

Mini Blade^{XT}

User Guide

MBXTAB1SM-MBXTAP3SM

EN	User Guide	2
DA	Brugervejledning	8
NO	Brukerhåndbok	14
FI	Käyttöopas	20
SV	Användarhandbok	26
RU	Руководство пользователя	32
ZH	用户指南	38
AR	دليل المستخدم	44

Contents



Contents	2
1 Description and Intended Purpose	3
2 Safety Information	3
3 Construction	4
4 Maintenance	5
5 Limitations on Use	5
6 Technical Data	6

1 Description and Intended Purpose

These instructions are for the user.

The term *device* is used throughout these instructions for use to refer to Mini BladeXT.

Make sure that you understand all instructions for use, drawing particular attention to the maintenance and safety information.

Application

This device is to be used exclusively as part of a lower limb prosthesis.

Intended for a single user.

This device is suitable for walking and is designed specifically for general sport and running.

2 Safety Information



This warning symbol highlights important safety information which must be followed carefully.



Any changes in the performance or function of the limb e.g. restricted movement, non-smooth motion or unusual noises should be immediately reported to your service provider.



Always use a hand rail when descending stairs and at any other time if available.



The user should be advised that because of the deep 'C' shape side profile (A-P profile) of this device, care should be taken when descending stairs and steps due to the potential hazard of 'over-stepping'.



Assembly, maintenance and repair of the device must only be carried out by a suitably qualified clinician.



The user should contact their clinician if their condition changes.



Ensure only suitably retrofitted vehicles are used when driving. All persons are required to observe their respective driving laws when operating motor vehicles.



To minimize the risk of slipping and tripping, the sole cover should not be excessively worn, torn or loose.

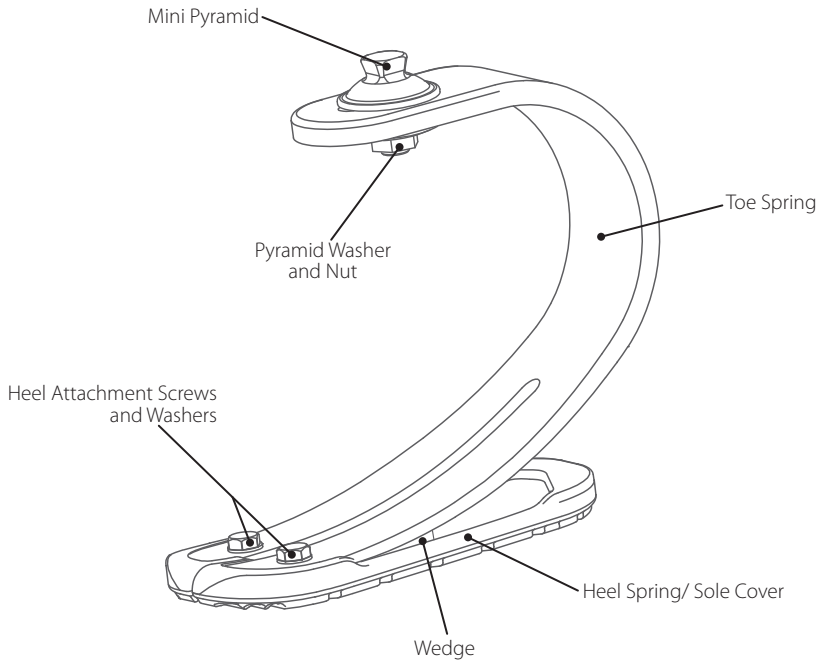


Be aware of finger trap hazard at all times.

3 Construction

Principal Parts

- Heel & Toe Springs E-carbon
- Heel attachment Screws & Washers Stainless steel, silver
- Sole Cover & Wedge Polyurethane
- Mini Pyramid Titanium
- Pyramid Washer and Nut Stainless steel



4 Maintenance

Maintenance must be carried out by competent personnel.

We recommend the following annual maintenance:

- Check all screws for tightness, clean and reassemble as necessary.
- Check heel and toe springs for signs of delamination or wear and replace if necessary. Some minor surface damage may occur after a period of use, this does not affect the function or strength of the foot.

The user should be advised:

- Any changes in performance of this device must be reported to the practitioner e.g. reduced energy return or unusual noises.
- The practitioner must also be informed of any changes in body weight and/or activity level.
- Excessive wear of the sole cover could lead to loss of grip. The limb should not be used if the sole cover is excessively worn, torn or loose.
- Excessive wear or damage to the spring elements could lead to structural failure.

If this device is used for extreme activity, the maintenance level and interval should be reviewed and if required advice and technical support sought to plan a new maintenance schedule dependent upon the frequency and nature of the activity. This should be determined by a local risk assessment carried out by a suitably qualified individual.

A regular visual check of the foot is recommended, signs of wear that may affect function should be reported to their service provider.

Cleaning

Use a damp cloth and mild soap to clean outside surfaces, do not use aggressive cleansers.

5 Limitations on Use

Intended Life

A local risk assessment should be carried out based upon activity and usage.

Lifting Loads

User weight and activity is governed by the stated limits.

Load carrying by the user should be based on a local risk assessment.

Environment

This device is waterproof to a maximum depth of 1 meter.

Thoroughly rinse this device with fresh water after use in abrasive environments such as those that may contain sand or grit, for example, to prevent wear or damage to moving parts.

Thoroughly rinse with fresh water after use in salt or chlorinated water.

Exclusively for use between -15 °C and 50 °C
(5 °F to 122 °F).

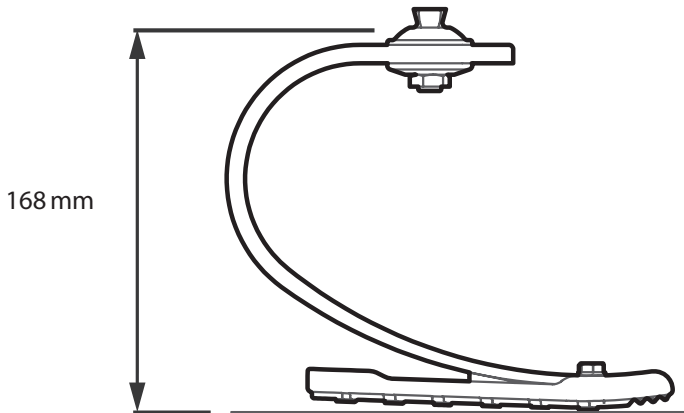


Suitable for submersion

6 Technical Data

Material:	E-carbon, PU , titanium, St. Stl.
Operating and Storage Temperature Range:	-15°C to 50°C (5°F to 122°F)
Component Weight:	450 g (1 lb)
Activity Level:	4
Maximum User Weight:	60 kg (132 lb)
Proximal Alignment Attachment:	Male Mini Pyramid (Blatchford)
Range of Adjustment:	360° rotation ±5° angular 30 mm A-P shift
Build Height: Proximal pyramid to ground level (See diagram below)	168 mm

Fitting Length



Liability

The manufacturer recommends using the device only under the specified conditions and for the intended purposes. The device must be maintained according to the instructions for use supplied with the device. The manufacturer is not liable for any adverse outcome caused by any component combinations that were not authorized by them.

CE Conformity

This product meets the requirements of the European Regulation EU 2017/745 for medical devices. This product has been classified as a class I device according to the classification rules outlined in Annex VIII of the regulation. The EU declaration of conformity certificate is available at the following internet address: www.blatchford.co.uk



Medical Device



Single Patient – multiple use

Warranty

This device is warranted for 12 months (excludes paintwork and sole cover). The user should be aware that changes or modifications not expressly approved could void the warranty, operating licences and exemptions. See Blatchford website for the current full warranty statement.

The user should be aware that changes or modifications not expressly approved could void the warranty, operating licences and exemptions.

See Blatchford website for the current full warranty statement.

Reporting of Serious Incidents

In the unlikely event of a serious incident occurring in relation to this device it should be reported to the manufacturer and your national competent authority.

Environmental Aspects

Where possible the components should be recycled in accordance with local waste handling regulations.

Manufacturer's Registered Address

Blatchford Products Limited, Lister Road, Basingstoke RG22 4AH.

Trademark Acknowledgements

BladeXT and Blatchford are registered trademarks of Blatchford Products Limited.

Indhold.....	8
1 Beskrivelse og tilsigtet formål.....	9
2 Sikkerhedsinformation.....	9
3 Konstruktion	10
4 Vedligeholdelse	11
5 Begrænsninger i forbindelse med brugen.....	11
6 Tekniske data	12

1 Beskrivelse og tilsigtet formål

Denne brugsanvisning er til brugeren.

Udtrykket *anordning* anvendes i hele brugsanvisningen og henviser til Mini BladeXT.

Sørg for, at du har forstået hele brugsanvisningen, og bemærk især alle afsnit om vedligeholdelse og sikkerhed.

Anvendelse

Denne anordning må udelukkende anvendes som en del af en underbensprotese.

Beregnet til en enkelt bruger.

Denne anordning er egnet til gang og er specifikt designet til almindelig sportsudøvelse og løb.

2 Sikkerhedsinformation



Dette advarselssymbol fremhæver vigtig sikkerhedsinformation, som skal følges nøje.



Enhver ændring i protesens ydeevne eller funktion, f.eks. begrænset bevægelse, ujævn bevægelse eller mislyde skal omgående rapporteres til serviceudbyderen.



Brug altid et gelænder, når du går ned ad trapper og på alle andre tidspunkter, når der forefindes gelænder.



Brugeren skal informeres om, at på grund af den dybe 'C'-form på sideprofilen (A-P-profil) på denne anordning, skal man være forsigtig, når man går ned ad trapper og trin på grund af den potentielle fare for 'for store skridt'.



Montering, vedligeholdelse og reparation af anordningen må kun udføres af en læge med relevant uddannelse.



Brugeren skal kontakte sin læge, hvis vedkommendes tilstand ændres.



Sørg for, at der kun anvendes hensigtsmæssigt eftermonterede køretøjer under kørsel i bil. Alle personer er forpligtet til at overholde deres respektive kørebestemmelser, når de betjener motorkøretøjer.



For at minimere risikoen for at glide og snuble, må såldækslet ikke være for slidt, revet eller løst.

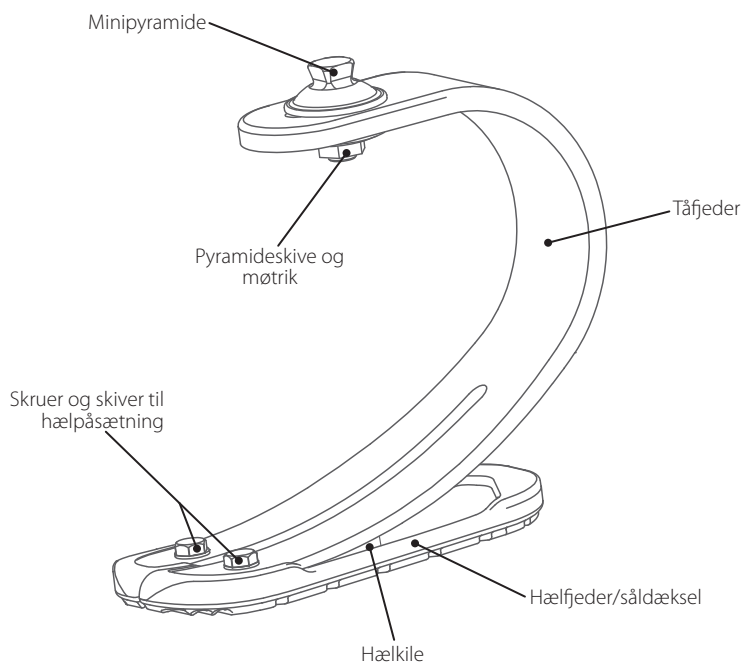


Vær til enhver tid opmærksom på risikoen for at få fingrene i klemme.

3 Konstruktion

Vigtige dele

- Hæl- og tåfjedre e-carbon
- Skruer og skiver til hælpåsatning rustfrit stål, sølv
- Såldæksel og hækile polyurethan
- Minipyramide titanium
- Pyramideskive og møtrik rustfrit stål



4 Vedligeholdelse

Vedligeholdelse skal udføres af uddannet personale.

Vi anbefaler følgende årlige vedligeholdelse:

- Kontrollér, at alle skruer er godt strammet til, rengør og saml igen efter behov.
- Efterse hæl- og tåfjedre for tegn på delaminering eller slitage, og udskift om nødvendigt. Der kan opstå lettere overfladiske skader efter en brugsperiode. Dette påvirker ikke fodens funktion eller styrke.

Brugeren skal rådgives om at:

- Eventuelle ændringer i denne anordnings ydeevne skal rapporteres til den praktiserende læge, f.eks. reduceret returenergi eller mislyde.
- Den praktiserende læge skal også informeres, hvis der er ændringer i kropsvægt og/eller aktivitetsniveau.
- Overdreven slid på hældækslet kan medføre, at grebet mistes. Protesen bør ikke bruges, hvis såldækslet er for slidt, revnet eller løst.
- Overdreven slid eller skader på fjederelementerne kan medføre strukturel fejl.

Hvis denne anordning bruges til ekstreme aktiviteter, skal niveauet og intervallet for vedligeholdelse gennemgås, og hvis det er nødvendigt, skal der søges råd og teknisk support til at lægge en ny vedligeholdelsesplan afhængigt af aktivitetens hyppighed og art. Denne bør fastslås med en lokal risikovurdering, som skal udføres af en person med relevante kvalifikationer.

Regelmæssig visuel kontrol af foden anbefales, og tegn på slid, der kan påvirke funktionen, skal rapporteres til serviceudbyderen.

Rengøring

Brug en fugtig klud og mild sæbe til at rengøre udvendige overflader. Brug ikke aggressive rengøringsmidler.

5 Begrænsninger i forbindelse med brugen

Forventet levetid

En lokal risikovurdering baseret på aktivitet og brugslængde skal udføres.

Belastning ved løft af byrder

Brugerens vægt og aktivitet er underlagt de angivne grænser.

Byrder, der må bæres af brugeren, skal baseres på en lokal risikovurdering.

Miljø

Denne anordning er vandtæt indtil en dybde på maksimalt 1 meter.

Skyl anordningen grundigt med rent vand efter brug i slibende miljøer, som f.eks. sand eller grus, for at forhindre slid eller beskadigelse af bevægelige dele.

Skyl grundigt med rent vand efter brug i salt- eller klorinholdigt vand.

Må kun anvendes ved temperaturer mellem

-15°C og 50°C.

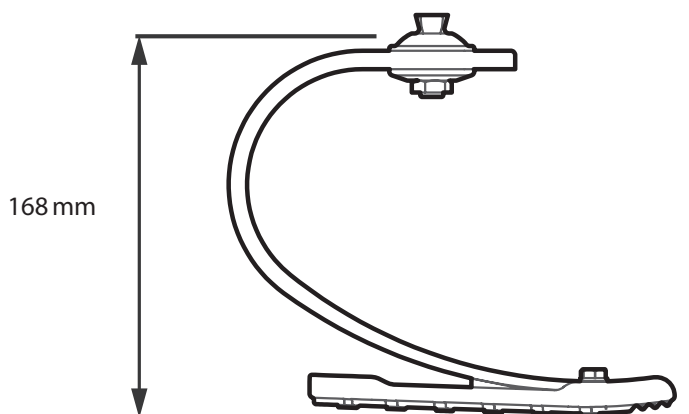


Egnet til nedsænkning

6 Tekniske data

Materiale:	E-carbon, PU, titanium, rustfrit stål
Temperaturområde for betjening og opbevaring:	-15 °C til 50 °C
Komponentens vægt:	450 g
Aktivitetsniveau:	4
Brugerens maksimale vægt:	60 kg
Proksimal justeringsdel:	Han-minipyramide (Blatchford)
Justeringsområde:	360° rotation ±5° vinkel 30 mm A- P-forskydning
Byggehøjde: Proksimal pyramide til niveau med underlag (Se nedenstående diagram)	168 mm

Tilpasset længde



Ansvar

Producenten anbefaler, at anordningen udelukkende bruges under de specificerede forhold og til de tilsigtede formål. Anordningen skal vedligeholdes i henhold til brugsanvisningen, der følger med anordningen. Producenten er ikke ansvarlig for ethvert negativt resultat, som er forårsaget af komponentkombinationer, der ikke er godkendt af producenten.

CE-overensstemmelse

Dette produkt opfylder kravene i den Europæiske forordning EU 2017/745 for medicinsk udstyr. Dette produkt er klassificeret som klasse I-udstyr i henhold til klassificeringskriterierne, der er beskrevet i bilag VIII til forordningen. Certifikatet for EU-overensstemmelseserklæringen er tilgængeligt på følgende internetadresse: www.blatchford.co.uk



Medicinsk udstyr



Enkelt patient – flergangsbrug

Garanti

Der ydes 12 måneders garanti på anordningen (gælder ikke malearbejde og såldæksel). Brugeren skal være opmærksom på, at ændringer eller modifikationer, der ikke er udtrykkeligt godkendt, kan annullere garantien, driftslicenser og undtagelser. Besøg Blatchford-webstedet for at se den aktuelle fulde garantierklæring.

Brugeren skal være opmærksom på, at ændringer eller modifikationer, der ikke er udtrykkeligt godkendt, kan annullere garantien, driftslicenser og undtagelser.

Besøg Blatchford-webstedet for at se den aktuelle fulde garantierklæring.

Rapportering af alvorlige hændelser

I det usandsynlige tilfælde, at der opstår en alvorlig hændelse i forbindelse med denne anordning, skal den rapporteres til producenten og den nationale tilsynsmyndighed.

Miljømæssige aspekter

Hvor det er muligt, skal komponenterne genbruges i overensstemmelse med lokale regler for affaldshåndtering.

Producentens registrerede adresse

Blatchford Products Limited, Lister Road, Basingstoke RG22 4AH.

Anerkendelse af varemærket

BladeXT og Blatchford er registrerede varemærker tilhørende Blatchford Products Limited.

Innhold.....	14
1 Beskrivelse og tiltenkt formål	15
2 Sikkerhetsinformasjon.....	15
3 Konstruksjon	16
4 Vedlikehold.....	17
5 Begrensninger i bruken	17
6 Tekniske data	18

1 Beskrivelse og tiltenkt formål

Disse instruksjonene er for brukeren.

Begrepet *enhet* brukes i disse instruksjonene for å referere til Mini BladeXT.

Forsikre deg om at du forstår alle bruksanvisningene, og vær særlig oppmerksom på avsnittet om vedlikehold og sikkerhetsinformasjon.

Bruksområde

Denne enheten skal utelukkende brukes som en del av en protese for nedre ekstremiteter.

Beregnet for en enkelt bruker.

Enheten er egnet for gange, og er spesialutviklet for generell sport og løping.

2 Sikkerhetsinformasjon



Dette advarselssymbolet fremhever viktig sikkerhetsinformasjon som må følges nøye.



Eventuelle endringer i ytelsen eller funksjonen til protesen, f.eks. begrenset bevegelse, ujevn bevegelse eller uvanlige lyder skal umiddelbart rapporteres til tjenesteleverandøren.



Bruk alltid et rekkverk når du går ned trapper og når som helst ellers hvis det er tilgjengelig.



Brukeren bør informeres om at på grunn av enhetens dype «C»-formede profil (A-P-profil), må man være forsiktig når man går ned trapper og trinn på grunn av potensiell fare for å «trække over».



Montering, vedlikehold og reparasjon av enheten må bare utføres av en kvalifisert kliniker.



Brukeren bør kontakte klinikerens hvis tilstanden endrer seg.



Forsikre deg om at bare kjøretøyer med passende ettermontering brukes når du kjører. Alle personer må overholde gjeldende vegtrafikklover når de bruker motorvogner.



For å minimere risikoen for å gli og snuble, bør ikke sålebeskyttelsen være overdrevet brukt, revnet eller løs.

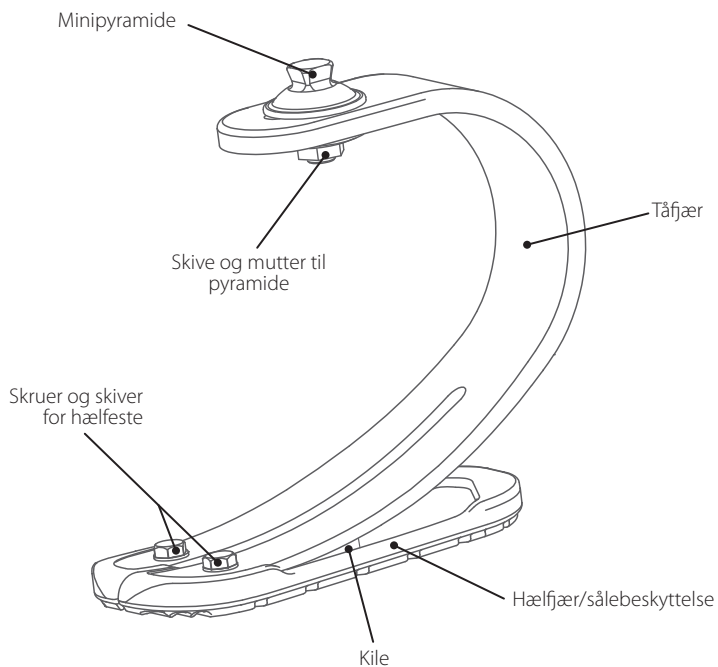


Vær alltid oppmerksom på fingerfellefare.

3 Konstruksjon

Viktigste deler

- Hæl- og tåfjærer E-karbon
- Skruer og skiver for hælfeste Rustfritt stål, sølv
- Sålebeskyttelse og kile Polyuretan
- Minipyramide Titan
- Skive og mutter til pyramide Rustfritt stål



4 Vedlikehold

Vedlikehold må utføres av kompetent personell.

Vi anbefaler følgende årlig vedlikehold:

- Kontroller at alle skruer er strammet til, rengjør og sett sammen på nytt om nødvendig.
- Kontroller hæl- og tåfjærene for tegn på delaminering eller slitasje og erstatt om nødvendig. Noen mindre overflateskader kan oppstå etter en tids bruk, dette påvirker ikke fotens funksjon eller styrke.

Brukeren bør informeres om:

- Eventuelle endringer i ytelsen til denne enheten må rapporteres til legen, f.eks. redusert energiretur eller uvanlige lyder.
- Legen må også informeres om endringer i kroppsvekt og/eller aktivitetsnivå.
- Overdreven bruk av sålebeskyttelsen kan føre til dårlig grep. Protesen bør ikke brukes hvis sålebeskyttelsen er overdrevet brukt, revnet eller løs.
- Overdrevet bruk eller skade på fjærelementene kan føre til strukturell svikt.

Hvis enheten brukes ved ekstrem aktivitet bør nivået og intervallet for vedlikehold revurderes, og om nødvendig vil støtteavdelingene for råd og teknikk planlegge en ny vedlikeholdsplan avhengig av aktivitetens hyppighet og type. Dette bør bestemmes av en lokal risikovurdering utført av en kvalifisert person.

En regelmessig visuell sjekk av foten anbefales, tegn på slitasje som kan påvirke funksjonen skal rapporteres til leverandøren.

Rengjøring

Bruk en fuktig klut og mild såpe for å rengjøre overflater, ikke bruk aggressive rengjøringsmidler.

5 Begrensninger i bruken

Tiltenkt levetid

En lokal risikovurdering bør utføres basert på aktivitet og bruk.

Løftebelastninger

Brukervekt og aktivitet styres av de angitte grensene.

Lastbæring av brukeren skal være basert på en lokal risikovurdering.

Miljø

Denne enheten er vanntett til en dybde på maks. 1 meter.

Skyll denne enheten grundig med ferskvann etter bruk i slipende miljøer som kan inneholde sand eller korn, for eksempel, for å forhindre slitasje eller skade på bevegelige deler.

Skyll grundig med ferskvann etter bruk i salt eller klorert vann.

Kun for bruk mellom -15 °C og 50 °C.

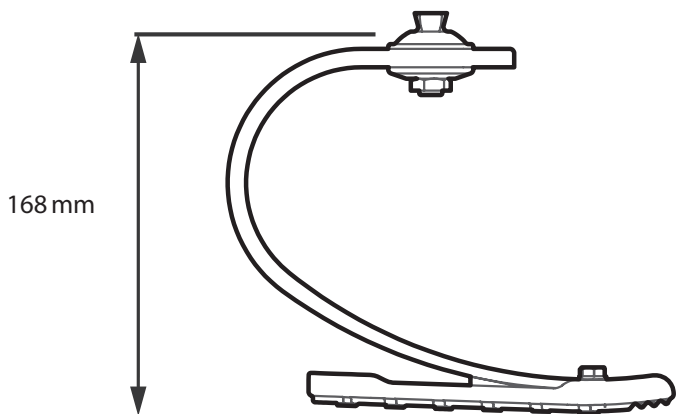


Egnet for nedsenking

6 Tekniske data

Materiale:	E-karbon, PU, titan, rustfritt stål
Drifts- og lagringstemperaturområde:	-15 °C til 50 °C
Komponentvekt:	450 kg
Aktivitetsnivå:	4
Maksimal brukervekt:	60 kg
Proksimal opprettingsvedlegg:	Hann minipyramide (Blatchford)
Justeringsområde:	360 ° rotasjon ±5 ° vinkel 30 mm A-P-skift
Bygghøyde: Proksimal pyramide til bakkenivå (Se diagram nedenfor)	168 mm

Passformlengde



Erstatningsansvar

Produsenten anbefaler å bruke enheten bare under de angitte forholdene og til de tiltenkte formål. Enheten må vedlikeholdes i henhold til bruksanvisningen som følger med enheten. Produsenten er ikke ansvarlig for skadelige utfall forårsaket av komponentkombinasjoner som ikke ble autorisert av dem.

CE-samsvar

Dette produktet oppfyller kravene i Europaparlaments- og rådsforordning EU 2017/745 for medisinsk utstyr. Dette produktet er klassifisert som en klasse I-enhet i henhold til klassifiseringsreglene beskrevet i vedlegg VIII til forordningen. EU-samsvarserklæringen er tilgjengelig på følgende internettadresse: www.blatchford.co.uk



Medisinsk enhet



Enkelt pasient – flerbruk

Garanti

Denne enheten har en garanti på 12 måneder (ekskluderer maling og sålebeskyttelse). Brukeren må være klar over at endringer eller modifikasjoner som ikke uttrykkelig er godkjent, kan annullere garantien, driftslisensene og unntakene. Se nettstedet til Blatchford for gjeldende full garantierklæring.

Rapportering av alvorlige hendelser

I det usannsynlige tilfelle at det skulle oppstå en alvorlig hendelse relatert til denne enheten, skal den rapporteres til produsenten og din nasjonale kompetente myndighet.

Miljøaspekter

Der det er mulig, skal komponentene resirkuleres i samsvar med lokale forskrifter for avfallshåndtering.

Produsentens registrerte adresse

Blatchford Products Limited, Lister Road, Basingstoke RG22 4AH.

Varemerkeanerkjennelser

BladeXT og Blatchford er registrerte varemerker for Blatchford Products Limited.

Sisällys	20
1 Kuvaus ja käyttötarkoitus	21
2 Turvallisuustietoja	21
3 Rakenne	22
4 Huolto	23
5 Käyttöä koskevat rajoitukset	23
6 Tekniset tiedot	24

1 Kuvaus ja käyttötarkoitus

Nämä käyttöohjeet on tarkoitettu käyttäjälle.

Termiä *laite* käytetään näissä ohjeissa puhuttaessa Mini BladeXT -laitteesta.

Varmista, että ymmärrät kaikki käyttöohjeet ja erityisesti kaikki huoltoon ja turvallisuuteen liittyvät ohjeet.

Käyttö

Laite on tarkoitettu käytettäväksi vain osana alaraajaproteesia.

Vain henkilökohtaiseen käyttöön.

Laite sopii kävelyyn ja on suunniteltu etenkin yleisesti urheiluun ja juoksemiseen.

2 Turvallisuustietoja



Tällä varoitusmerkillä tuodaan esille tärkeitä turvallisuuteen liittyviä tietoja, joita täytyy noudattaa huolellisesti.



Kaikista proteesin toimintaan tai toimivuuteen liittyvistä muutoksista, kuten rajoittuneesta tai takeltelevasta liikkeestä tai poikkeavista äänistä, tulee ilmoittaa välittömästi laitevalmistajalle.



Pidä aina kiinni kaiteesta, kun kuljet alas portaita ja myös muulloin, jos mahdollista.



Käyttäjälle pitää neuvoa, että laitteen syvän C-sivuprofiilin (A-P-profiilin) vuoksi portaat ja askelmat täytyy laskeutua varovasti mahdollisen ns. yliastumisen vaaran välttämiseksi.



Vain pätevä proteesiteknikko saa koota, huoltaa ja korjata laitetta.



Käyttäjän tulee ottaa yhteyttä proteesiteknikkoon, jos hänen tilaansa tulee muutoksia.



Autoa ajettaessa on varmistettava, että asianmukaiset varusteet on asennettu. Jokaisen täytyy noudattaa paikallisia liikennelakeja moottoriajoneuvoilla ajettaessa.



Pohjasuojus ei saa olla erittäin kulunut, repeytynyt tai irti, koska se aiheuttaa liukastumis- ja kaatumisvaaran.

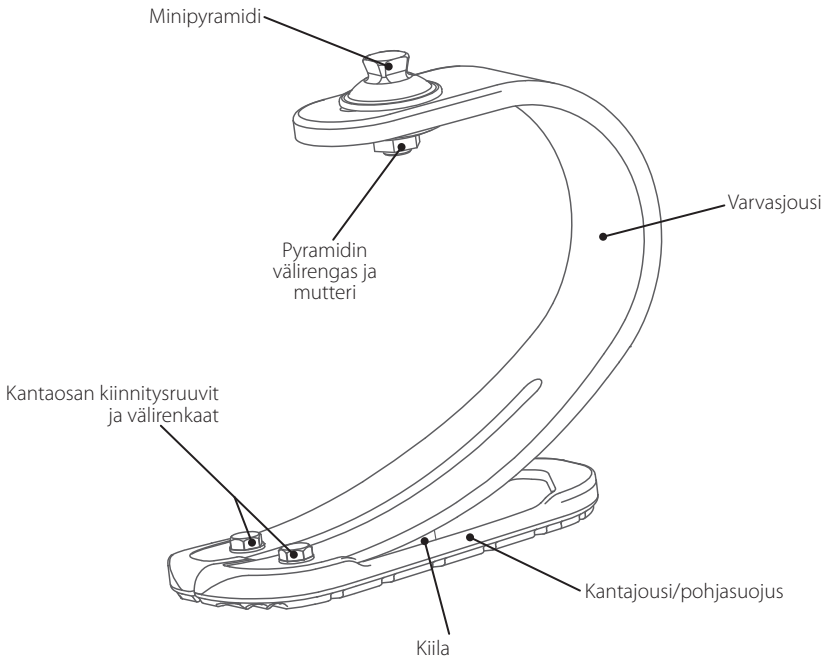


Varo sormien juuttumista.

3 Rakenne

Tärkeimmät osat

- Kantapää- ja varvasjouset keinohiili
- Kantaosan kiinnitysruuvit ja välirenkaat ruostumaton teräs, hopea
- Pohjasuojus ja kiila polyuretaani
- Minipyramidi titaani
- Pyramidin välirengas ja mutteri ruostumaton teräs



4 Huolto

Huoltotoimenpiteet saa tehdä vain pätevä ammattihenkilö.

Suosittelemme seuraavia vuosittain tehtäviä huoltotoimenpiteitä:

- Tarkista kaikkien ruuvien kireys, puhdista ja kokoa uudelleen tarpeen mukaan.
- Tarkista, ovatko kanta- ja varvasjouset kuluneet tai laminointi irronnut, ja vaihda tarvittaessa. Pieniä pintavaurioita saattaa muodostua ajan kuluessa, mutta ne eivät vaikuta proteesin toimintaan tai kestävyYTEEN.

Käyttäjää tulee neuvoa seuraavasti:

- Kaikista tämän laitteen toiminnassa esiintyvistä muutoksista, kuten heikentyneestä energianpalautuksesta tai poikkeavista äänistä, täytyy ilmoittaa proteesiteknikolle.
- Proteesiteknikolle täytyy myös kertoa, jos painossa ja/tai aktiivisuustasossa tapahtuu muutoksia.
- Pohjasuojuksen liika kuluminen saattaa heikentää pitoa. Raajaa ei pitäisi käyttää, jos pohjasuojaus on erittäin kulunut, repeytynyt tai irti.
- Jousielementtien liika kuluminen tai vaurioituminen saattaa johtaa rakenteen pettämiseen.

Jos tätä laitetta käytetään vaativassa toiminnassa, huollon taso ja huoltovälit tulee arvioida uudelleen ja tarvittaessa tulee pyytää neuvoa ja teknistä tukea uuden huolto-ohjelman suunnitteluun, riippuen toiminnan toistuvuudesta ja luonteesta. Asianmukaisesti pätevän henkilön tulee määrittää tämä paikallisen riskiarvioinnin perusteella.

On suositeltavaa tarkistaa jalka säännöllisesti silmämääräisesti ja toimintaan vaikuttavien kulumien merkeistä tulee ilmoittaa laitevalmistajalle.

Puhdistus

Puhdista ulkopinnat kostealla liinalla ja miedolla saippualla. Älä käytä voimakkaita puhdistusaineita.

5 Käyttöä koskevat rajoitukset

Kestoikä

Toimintaan ja käyttöön perustuva paikallinen riskiarviointi tulee tehdä.

Kantokyky

Käyttäjän painolle ja toiminnalle on asetettu raja-arvot.

Käyttäjän kokonaispainon tulee perustua paikalliseen riskiarviointiin.

Ympäristö

Laite on vedenpitävä yhteen metriin asti.

Jos laitetta on käytetty hankaavia materiaaleja, kuten hiekkaa, sisältävässä ympäristössä, huuhtelee se perusteellisesti puhtaalla vedellä, jotta vältyt liikkuvien osien kulumiselta ja vahingoittumiselta.

Huuhtelee perusteellisesti puhtaalla vedellä, jos laitetta on käytetty suolaisessa tai klooripitoisessa vedessä.

Sallittu käyttölämpötila -15–50 °C.

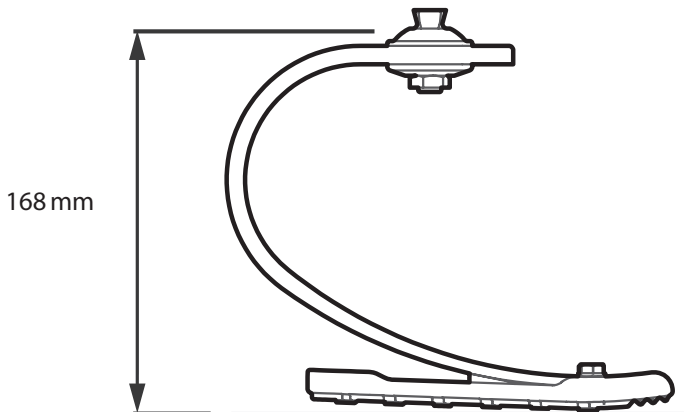


Saa kastua

6 Tekniset tiedot

Materiaali:	keinohiili, polyuretaani, titaani, ruostumaton teräs
Käyttö- ja säilytyslämpötila-alue:	-15–50 °C
Paino:	450 g
Aktiivisuustaso:	4
Suurin sallittu käyttäjän paino:	60 kg
Proksimaalinen kiinnitys:	miniurosopyramidi (Blatchford)
Säätöalue:	360° kierto kulma $\pm 5^\circ$ A-P-liike 30 mm
Rakenteen korkeus: Proksimaalinen pyramidi maantasoon (katso kuva alla)	168 mm

Sovituspituus



Vastuu

Valmistaja suosittelee, että laitetta käytetään ainoastaan ilmoitetuissa olosuhteissa ja aiottuun käyttötarkoitukseen. Laitetta täytyy huoltaa laitteen mukana toimitettujen käyttöohjeiden mukaisesti. Valmistaja ei ole vastuussa mistään haitallisista seuraamuksista, jotka johtuvat sellaisten osakokoonpanojen käytöstä, joita valmistaja ei ole hyväksynyt.

CE-vaatimustenmukaisuus

Tämä tuote täyttää lääkinnällisistä laitteista annetun Euroopan unionin säädöksen 2017/745 vaatimukset. Tämä tuote on luokiteltu luokan I tuotteeksi kyseisen säädöksen liitteen VIII luokituskriteerien mukaisesti. Todistus EU:n vaatimustenmukaisuusvakuutuksesta löytyy osoitteesta: www.blatchford.co.uk



Lääkinnällinen laite



Yhdelle potilaalle, kestäväkäyttöinen

Takuu

Tällä laitteella on 12 kuukauden takuu (ei koske maalipintaa ja pohjasuojusta). Käyttäjän tulee olla tietoinen siitä, että takuu, käyttöluvut ja erityisluvut voidaan mitätöidä, jos laitteeseen tehdään muutoksia tai muunnoksia, joita ei ole erikseen hyväksytty. Tämänhetkiset täydelliset takuutiedot löytyvät Blatchfordin verkkosivustolta.

Käyttäjän tulee olla tietoinen siitä, että takuu, käyttöluvut ja erityisluvut voidaan mitätöidä, jos laitteeseen tehdään muutoksia tai muunnoksia, joita ei ole erikseen hyväksytty.

Tämänhetkiset täydelliset takuutiedot löytyvät Blatchfordin verkkosivustolta.

Vakavista tapahtumista ilmoittaminen

Jos tähän laitteeseen liittyvä vakava tapahtuma sattuu (mikä on hyvin epätodennäköistä), asiasta tulee ilmoittaa valmistajalle ja kansalliselle toimivaltaiselle viranomaiselle.

Ympäristötiedot

Osat tulee kierrättää, mikäli mahdollista, paikallisten jätehuoltomääräysten mukaisesti.

Valmistajan rekisteröity osoite

Blatchford Products Limited, Lister Road, Basingstoke RG22 4AH, Iso-Britannia.

Tavaramerkkejä koskevat tiedot

BladeXT ja Blatchford ovat Blatchford Products Limitedin rekisteröityjä tavaramerkkejä.

Innehåll	26
1 Beskrivning och avsett syfte.....	27
2 Säkerhetsinformation	27
3 Konstruktion	28
4 Underhåll.....	29
5 Begränsningar av användningen	29
6 Tekniska uppgifter	30

1 Beskrivning och avsett syfte

Denna bruksanvisning är avsedd för brukaren.

Termen *enhet* används i hela denna bruksanvisning för att referera till Mini BladeXT.

Se till att du förstår alla användningsinstruktioner och särskilt uppmärksammar alla avsnitt om underhåll och säkerhetsinformation.

Användningssätt

Denna enhet får endast användas som en del av en underbensprotes.

Avsedd för en enda brukare.

Enheten är lämplig för promenader och är utformad speciellt för allmän sport och löpning.

2 Säkerhetsinformation



Denna varningssymbol visas vid viktig säkerhetsinformation som måste följas noggrant.



Eventuella förändringar i extremitetens prestanda eller funktion, t. ex. begränsad rörelse, osmidig rörelse eller ovanliga ljud, ska omedelbart rapporteras till din serviceleverantör.



Använd alltid ett räcke när du går nedför trappor och vid andra tillfällen om det finns något.



Brukaren bör informeras om att man på grund av den djupa "C"-formade sidoprofilen (A-P-profilen) på denna enhet bör vara försiktig när man går nedför trappor och trappsteg på grund av den potentiella risken för "överstegning".



Montering, underhåll och reparation av enheten får endast utföras av klinisk personal med lämpliga kvalifikationer.



Brukaren ska kontakta sin läkare om hens tillstånd förändras.



Se till att endast lämpliga, specialutrustade fordon används vid körning. Alla måste följa sina respektive trafiklagar vid framförande av motorfordon.



För att minimera risken för att halka och snubbla bör sulfodralet inte vara alltför slitet, rivet eller löst.

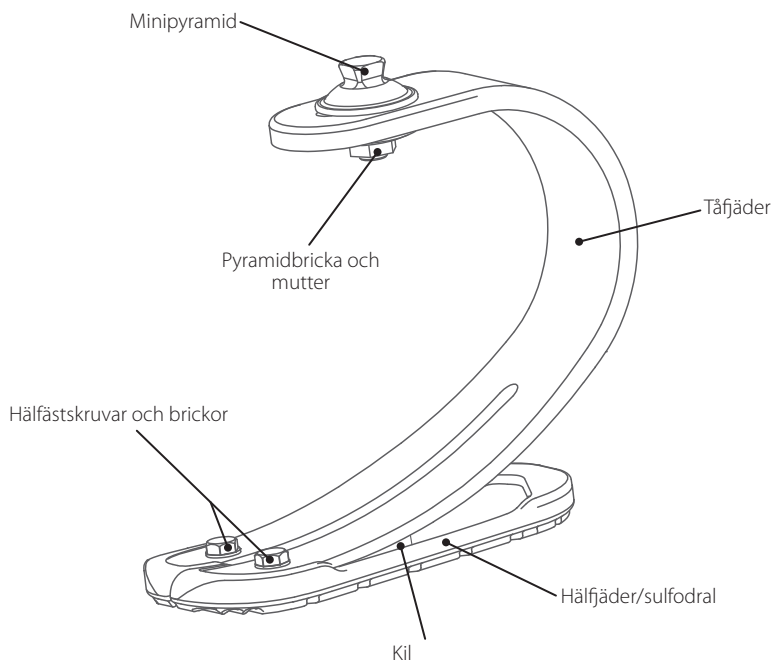


Var alltid medveten om risken för att fingrarna kommer i kläm.

3 Konstruktion

Huvuddelar

- Häl- och tåfjädrar E-kol
- Hålfästskruvar och brickor Rostfritt stål, silver
- Sulfodral och kil Polyuretan
- Minipyramid Titan
- Pyramidbricka och mutter Rostfritt stål



4 Underhåll

Underhåll måste utföras av kompetent personal.

Vi rekommenderar följande årliga underhåll:

- Kontrollera att alla skruvar är åtdragna. Rengör och återmontera dem vid behov.
- Kontrollera om häl- och tåfjädrarna visar tecken på delaminering eller slitage och byt ut dem vid behov. Vissa mindre skador på ytan kan uppstå efter en tids användning. Detta påverkar inte fotens funktion eller styrka.

Brukaren bör informeras om följande:

- Eventuella förändringar av enhetens prestanda måste rapporteras till läkaren, t.ex. minskad energiåterfjädring eller ovanliga ljud.
- Läkaren måste också informeras om eventuella förändringar av kroppsvikt och/eller aktivitetsnivå.
- För stort slitage på sulfodralet kan leda till förlust av grepp. Extremiteten ska inte användas om sulfodralet är för slitet, rivet eller löst.
- För stort slitage eller skador på fjäderelementen kan leda till strukturella fel.

Om enheten används för extrem aktivitet bör underhållsnivån och -intervallen ses över och vid behov bör råd och teknisk support sökas för att planera ett nytt underhållsschema utifrån aktivitetens frekvens och art. Detta bör fastställas genom en lokal riskbedömning som utförs av en person med lämpliga kvalifikationer.

En regelbunden visuell kontroll av foten rekommenderas. Tecken på slitage som kan påverka funktionen ska rapporteras till serviceleverantören.

Rengöring

Använd en fuktig trasa och mild tvål för att rengöra utsidan. Använd inte starka rengöringsmedel.

5 Begränsningar av användningen

Avsedd livslängd

En lokal riskbedömning bör utföras på grundval av aktivitet och användning.

Lyft av laster

Brukarens vikt och aktivitet styrs av de angivna gränserna.

Den belastning som brukaren transporterar ska baseras på en lokal riskbedömning.

Miljö

Den här enheten är vattentät ned till ett djup på högst 1 meter.

Skölj enheten noga med rent sötvatten efter användning i nötande miljöer, t.ex. sådana där sand eller grus kan förekomma, för att förhindra slitage eller skador på rörliga delar.

Skölj den noga med rent sötvatten efter användning i salt eller klorerat vatten.

Får endast användas mellan -15 °C och 50 °C.

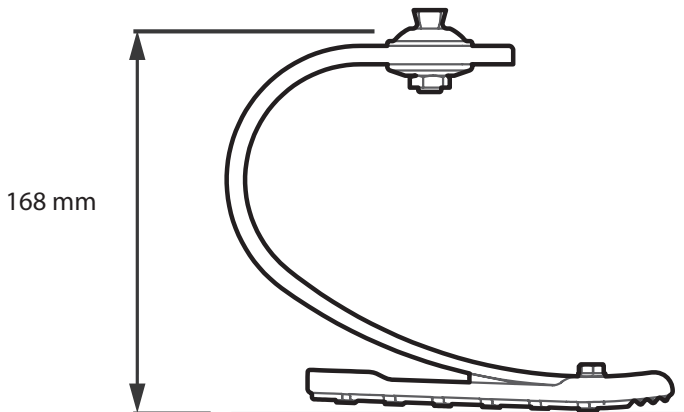


Lämplig för nedsänkning i vatten

6 Tekniska uppgifter

Material:	E-kol, PU, titan, rostfritt stål
Temperatur vid drift och förvaring:	-15 °C till 50 °C
Komponentvikt:	450 g
Aktivitetsnivå:	4
Maximal brukarvikt:	60 kg
Proximalt inriktningfäste:	Mini-hanpyramid (Blatchford)
Justeringsintervall:	360° rotation ±5° vinkling 30 mm A-P-försjutning
Påbyggnadshöjd: Proximal pyramid till marknivå (Se diagrammet nedan)	168 mm

Inpassningslängd



Ansvar

Tillverkaren rekommenderar att enheten endast används under angivna förhållanden och för avsedda ändamål. Enheten måste underhållas i enlighet med de instruktioner som medföljer enheten. Tillverkaren ansvarar inte för eventuella negativa resultat som orsakas av komponentkombinationer som tillverkaren inte har godkänt.

CE-överensstämmelse

Denna produkt uppfyller kraven i EU-förordningen 2017/745 för medicintekniska produkter. Denna produkt är klassificerad som en klass I-produkt enligt de klassificeringsregler som anges i Bilaga VIII till förordningen. EU-försäkran om överensstämmelse finns på följande internetadress: www.blatchford.co.uk



Medicinteknisk utrustning



En patient – flera användningar

Garanti

Denna enhet har 12 månaders garanti (exklusive lack och sulfodral). Brukaren bör vara medveten om att ändringar eller modifieringar som inte uttryckligen godkänts kan upphäva garantin, användningslicenserna och undantagen. På Blatchfords webbplats finns aktuell fullständig garanti.

Brukaren bör vara medveten om att ändringar eller modifieringar som inte uttryckligen godkänts kan upphäva garantin, användningslicenserna och undantagen.

På Blatchfords webbplats finns aktuell fullständig garanti.

Rapportering av allvarliga incidenter

Om det mot förmodan skulle inträffa en allvarlig incident i samband med den här enheten ska denna rapporteras till tillverkaren och den nationella behöriga myndigheten.

Miljöaspekter

Om möjligt ska komponenterna återvinnas i enlighet med lokala föreskrifter för avfallshantering.

Tillverkarens registrerade adress

Blatchford Products Limited, Lister Road, Basingstoke RG22 4AH, England.

Varumärkesinformation

BladeXT och Blatchford är registrerade varumärken som tillhör Blatchford Products Limited.

Содержание	32
1 Описание и Основное Назначение	33
2 Техника безопасности	33
3 Конструкция	34
4 Техническое обслуживание.....	35
5 Ограничения при эксплуатации.....	35
6 Спецификация	36

1 Описание и Основное Назначение

Данное руководство предназначено для пользователя.

Термин *устройство* относится к стопе Mini BladeXT и будет использован далее в настоящей инструкции.

Пользователь должен внимательно ознакомиться и осознать положения данного руководства, при этом особое внимание следует уделить разделам посвященным техническому обслуживанию и технике безопасности.

Область применения

Данное устройство должно использоваться исключительно как составная часть протеза нижней конечности.

Данное устройство предназначено только для индивидуального использования.

Данное устройство предназначается для ходьбы и имеет конструкцию специально разработанную для занятий общими видами спорта и бегом.

2 Техника безопасности



Символом «Внимание» выделяются наиболее важные правила, которые должны соблюдаться неукоснительно.



При любых изменениях в работе или функциональности протеза, например, неустойчивости, двойном срабатывании, ограничении диапазона движения, не плавном перемещении или возникновении посторонних шумов, пользователь обязан немедленно сообщить об этом своему протезисту.



При спуске по лестнице, а также везде, где это возможно, используйте опорные перила.



Пользователь должен помнить о том, что из-за глубокого с-образного бокового профиля устройства (профиля в плоскости А-Р [вперед-назад]) следует проявлять особую осторожность при спуске по ступеням лестницы из-за потенциальной опасности спотыкания.



К сборке, техническому обслуживанию и ремонту устройства допускается только персонал, прошедший обучение в учебных центрах Blatchford и имеющий соответствующий сертификат.



При ощутимом изменении своего состояния пользователь обязан незамедлительно сообщить об этом своему протезисту, при этом состояние может включать в себя изменения массы тела и/или уровня двигательной активности, а также изменение условий эксплуатации протеза, например, при переезде из городской в сельскую местность.



Убедитесь в том, чтобы ваше транспортное средство было оборудовано всем необходимым для управления человеком с ограниченными возможностями. При вождении транспортного средства пользователь обязан строго соблюдать правила дорожного движения..



Для сведения к минимуму потенциального риска подкальзывания и спотыкания, спортивная подошва не должна быть чрезмерно изношена, порвана или свободно располагаться на подошвенной пластине.

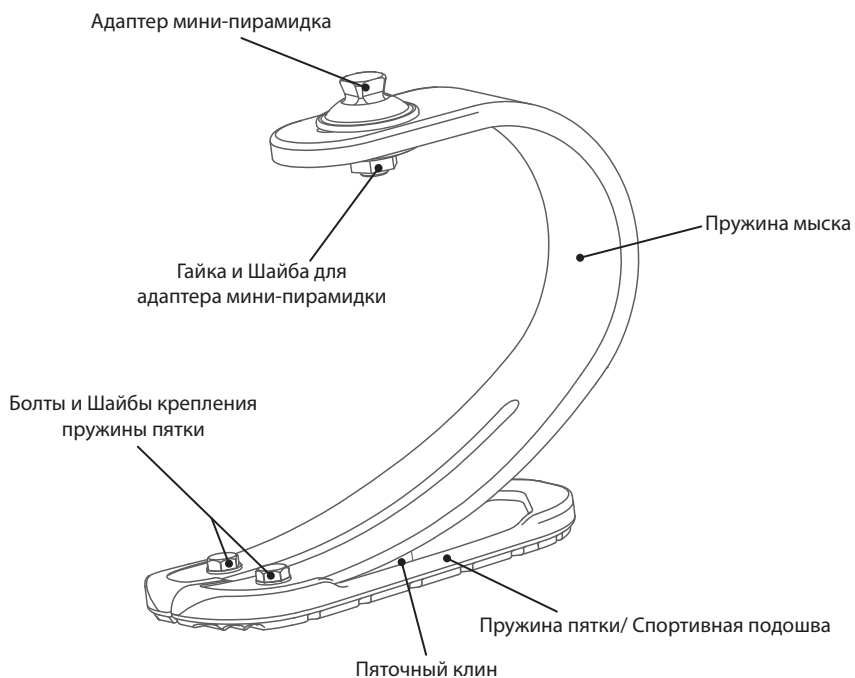


Всегда помните о потенциальной опасности защемления пальцев рабочими механизмами устройства.

3 Конструкция

Составные части

- Пружины мыска и пятки Композиционное углеволокно e-carbon
- Болты и Шайбы крепления пружины пятки Нержавеющая сталь, серебряный сплав
- Спортивная подошва и пяточный клин Полиуретан
- Адаптер мини-пирамидка Титановый сплав
- Гайка и Шайба для адаптера мини-пирамидки Нержавеющая сталь



4 Техническое обслуживание

Все работы по обслуживанию устройства должны выполняться только сертифицированным персоналом, прошедшим обучение в учебных центрах Blatchford.

Рекомендуется проведение следующего ежегодного технического обслуживания устройства:

- Проверка надежности крепления всех механических соединений, при необходимости очистите их от загрязнений и установите обратно.
- Проверка пружин пятки и мыска устройства на предмет обнаружения признаков отслаивания или изнашивания, при необходимости замените. После длительного использования на устройстве могут возникать небольшие поверхностные изъязны, не влияющие на функциональность и характеристики стопы.

Пользователь должен быть предупрежден о том, что:

- Пользователь обязан незамедлительно сообщить своему протезисту о любых произошедших с устройством изменениях, например: снижение возврата энергии, посторонние шумы
- При ощутимом изменении массы тела и/или уровня двигательной активности, а также изменении условий эксплуатации протеза, например, при переезде из городской в сельскую местность, пользователь обязан немедленно сообщить своему протезисту.
- Чрезмерный износ спортивной подошвы может привести к потере сцепления с опорной поверхности. Запрещается эксплуатировать устройство, если спортивная подошва чрезмерно изношена, порвана или излишне свободно размещается на подошвенной пластине.
- Чрезмерный износ или повреждение пружинных элементов устройства может привести к разрушению конструкции.

Если это устройство предполагается использоваться для экстремальных нагрузок, уровень технического обслуживания и интервалы его проведения должны быть пересмотрены, при необходимости рекомендуется обратиться за советом и технической поддержкой к предьявителю компании Blatchford, чтобы спланировать новый график технического обслуживания в зависимости от частоты и характера деятельности. При этом должна учитываться индивидуальная локальная оценка риска, проводимая сертифицированным специалистом.

Пользователь должен помнить о необходимости проведения регулярного визуального осмотра устройства, на предмет обнаружения признаков износа, которые могут повлиять на функциональность устройства, при обнаружении таковых рекомендуется немедленно сообщить об этом своему протезисту.

Очистка от загрязнений

Для очистки внешней поверхности устройства используйте влажную не ворсистую салфетку и детское нейтральное мыло, не используйте активные чистящие вещества.

5 Ограничения при эксплуатации

Срок службы

Необходимо провести индивидуальную оценку рисков на основании двигательной активности пользователя и ожидаемых условий эксплуатации устройства.

Поднятие тяжестей

Ограничения зависят от веса пользователя и его уровня двигательной активности.

При переносе тяжестей пользователем должна быть учтена индивидуальная оценка степени риска.

Условия эксплуатации

Данное устройство является влагозащищенным и допускает погружение в жидкость на глубину до 1 метра.

После эксплуатации в абразивных средах, например, таких, как пыль или песок, для предотвращения преждевременного износа или повреждения движущихся частей рекомендуется тщательно промыть данное устройство проточной пресной водой.

После воздействия соленой или хлорированной воды тщательно прополощите устройство пресной проточной водой.

Устройство допускается эксплуатировать только в температурном диапазоне от -15°C до +50°C (от 5°F до 122°F).

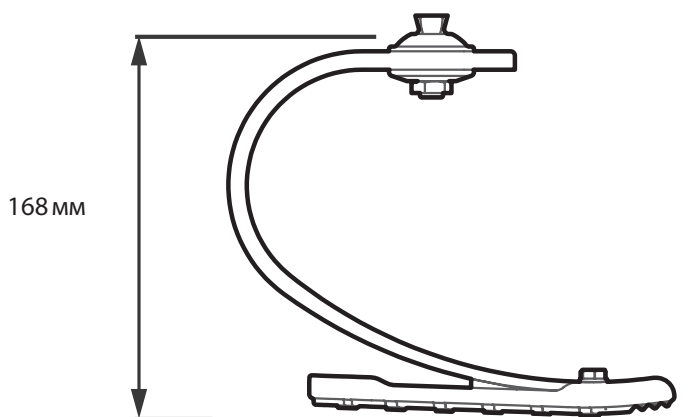


Подходит для погружения в жидкость на глубину до 1 м

6 Спецификация

Применяемые материалы:	Композиционное углеволокно e-carbon, полиуретан, титановый сплав, нержавеющая сталь
Температурный диапазон хранения и эксплуатации:	от -15 °C до +50 °C (от 5 °F до 122 °F)
Вес устройства:	450 г (1 фунт)
Уровень двигательной активности:	4
Максимальный вес пользователя:	60 кг (132 фунта)
Проксимальный адаптер:	Адаптер мини-пирамидка (Blatchford)
Диапазон юстировки:	360° вращение ±5° угловая 30 мм сдвиговая в плоскости А-Р (вперед-назад)
Высота конструкции: от проксимальной пирамидки до уровня опорной поверхности (см. рис., приведенный ниже)	168 мм

Сборочные размеры



Ответственность

Изготовитель рекомендует использовать данное устройство только в указанных условиях и предусмотренных целях. Обслуживание устройства должно проводиться согласно прилагаемой к устройству инструкции по эксплуатации. Производитель не несет ответственности за ущерб, вызванный применением комбинацией компонентов, не разрешенной изготовителем.

Соответствие стандартам Евросоюза CE

Данное изделие соответствует требованиям Евростандарта EU 2017/745 для медицинских изделий. Данное изделие относится к категории устройств класса I в соответствии с критериями классификации, изложенными в Приложении VIII данного Стандарта. Декларация соответствия стандартам Евросоюза доступна для скачивания на сайте компании по адресу: www.blatchford.co.uk



Медицинское устройство



Индивидуальное многократное использование

Гарантийные обязательства

Гарантия на устройство составляет 12 месяцев (за исключением окраски и спортивной подошвы).

Пользователь должен быть предупрежден о том, что любые изменения в конструкции изделия или его модификация, не согласованные с изготовителем, аннулируют гарантию.

Для получения подробной информации о гарантии, пожалуйста, обратитесь к сайту компании Blatchford.

Побочные эффекты и инциденты

Возникновение побочных эффектов и серьезных инцидентов, связанного с данным устройством, маловероятно, тем не менее, в случае возникновения таковых, следует сообщить об этом производителю и представителю Blatchford в вашем регионе.

Экологические аспекты

По возможности само устройство и его компоненты следует утилизировать в соответствии с правилами местного законодательства по утилизации и обращению с отходами.

Зарегистрированный адрес производителя

Blatchford Products Limited, Lister Road, Basingstoke RG22 4AH.

Торговые марки

BladeXT и Blatchford являются зарегистрированными торговыми марками компании Blatchford Products Limited.

目录.....	38
1 说明及设计用途	39
2 安全须知.....	39
3 构造.....	40
4 维护.....	41
5 使用限制.....	41
6 技术数据.....	42

1 说明及设计用途

本说明供用户使用。

在本使用说明中频繁出现的“装置”一词用于指代 Mini BladeXT。

请确保您理解使用说明的所有内容,尤其是维护和安全部分。

用途

本装置仅作为下肢假肢的一部分使用。

供单人使用。

本装置适合步行,专为普通运动和跑步设计。

2 安全须知



该警告标志用于强调必须认真遵守的重要安全信息。



假肢的性能或功能若有任何变化,如活动受限、动作不顺畅或出现异响,都应立即报知服务提供商。



下台阶时以及任何其他时间都应始终握好扶手(若有)。



应告知用户,由于本装置采用深“C”形侧轮廓设计(A-P 剖面),存在“跨步”的潜在危险,因此下楼梯和台阶时应当小心。



本装置的组装、维护和修理只能由具备适当资质的假肢技师来进行。



用户的身体状况如有变化,应联系其假肢技师。



用户只能驾驶经过适当改装的机动车。操作机动车辆时,所有人员必须遵守各自适用的驾驶法规。



为了将滑倒和绊倒的风险降至最低,底罩不应过度磨损、撕裂或松动。

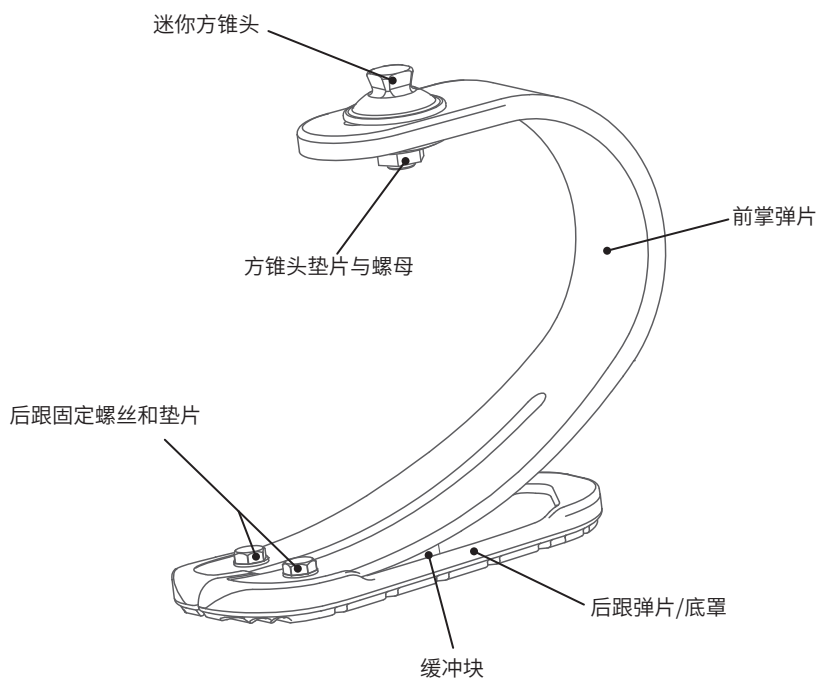


始终注意手指安全,防止夹伤。

3 构造

主要部件

- 后跟和前掌弹片 E 碳纤
- 后跟固定螺丝与垫片 不锈钢, 银色
- 底罩与缓冲块 聚氨酯
- 迷你方锥头 钛
- 方锥头垫片与螺母 不锈钢



4 维护

维护操作必须由胜任的人士进行。

建议每年维护一次,具体操作如下:

- 检查所有螺丝是否紧固,必要时进行清洁和重新组装。
- 检查后跟弹片和前掌弹片的分层或磨损情况,必要时进行更换。使用一段时间后可能会出现轻微的表面损伤,这不会影响假脚的功能和强度。

用户须知:

- 本装置的性能若有任何变化(如弹性降低或出现异响),应立即报知假肢技师。
- 体重和/或活动等级发生任何变化时也必须报知假肢技师。
- 底罩过度磨损可能会导致抓地力丧失。底罩过度磨损、撕裂或松动时不应使用假肢。
- 弹片部件过度磨损或损坏可能会导致结构性故障。

如果用于极限性活动,则须重新考虑本装置的维护等级和间隔,必要时应寻求专业建议和技术支持,以便根据活动频率和性质来制定新的维护计划。该计划应由专业人士通过局部风险评估的方式来确定。

建议定期对假脚进行目视检查,如发现可能影响功能的磨损迹象,应报知服务提供商。

清洁

用湿布与温性肥皂清洁外表面,不得使用腐蚀性清洁剂。

5 使用限制

预期使用寿命

应根据活动和使用情况进行局部风险评估。

负重

用户的体重和活动应遵守所述限制。

用户应根据局部风险评估结果进行负重。

环境

本装置的最大防水深度为 1 米。

在磨蚀性环境(例如含沙/砂环境)中使用后,请用淡水彻底冲洗本装置,以防止磨损或损坏活动部件。

在含盐或含氯的水中使用后,请用淡水彻底冲洗本装置。

仅限在 -15°C 至 50°C 范围内使用。

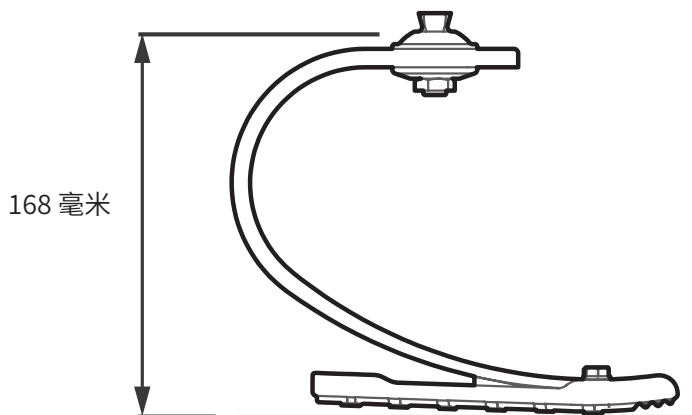


适合浸没

6 技术数据

材料:	E 碳纤、PU、钛、不锈钢
使用和存放温度范围:	-15°C 至 50°C
部件重量:	450 克
活动等级:	4
用户体重上限:	60 千克
近端对线附件:	迷你方锥头 (Blatchford)
调节范围:	360° 旋转 角度 $\pm 5^\circ$ 30 毫米 A-P 平移
结构高度:	168 毫米
近端方锥头到地面高度 (见下图)	

安装高度



免责声明

制造商建议只在指定条件下和设计用途范围内使用本装置。本装置必须按照随附的使用说明进行维护。对于因使用未经制造商授权的任何部件组合而造成的任何不良后果，制造商概不负责。

欧盟合规认证

本产品符合欧盟第“2017/745”号医疗器械法规的要求。根据该法规“附录 8”所列分类规则，本产品被归为 I 类医疗器械。查看欧盟《符合性声明》证书请访问下方网址：www.blatchford.co.uk



医疗器械



单人 - 多次使用

保修

本装置的保修期为 12 个月（不包括漆面和底罩）。用户应注意，在未经明确许可的情况下对本装置进行改动或改装，可能会造成保修、使用牌照和免责条款失效。最新完整保修声明见 Blatchford 网站。

严重事故报告

使用本装置不大可能发生严重事故，如若发生，应报知制造商以及您所在国家的主管部门。

环保事项

应尽可能根据当地的废物处理法规对部件进行回收处理。

制造商注册地址

Blatchford Products Limited, Lister Road, Basingstoke RG22 4AH.

商标确认

BladeXT 和 Blatchford 是 Blatchford Products Limited 的注册商标。

44.....	المحتويات	
45.....	الوصف والغرض من الاستخدام	١
45.....	معلومات السلامة	٢
46.....	التكيب	٣
47.....	الصيانة	٤
47.....	قيود الاستخدام	٥
48.....	البيانات الفنية	٦

١ الوصف والغرض من الاستخدام

هذه الإرشادات موجهة للمستخدم.

تُستخدم كلمة جهاز متى وُردت في إرشادات الاستخدام الماثلة للإشارة إلى نصل الارتكاز المُصنَّع "Mini BladeXT".
تأكد من فهم واستيعاب جميع إرشادات الاستخدام، مع الانتباه بصفة خاصة إلى جميع المعلومات المتعلقة بالصيانة والسلامة.









الاستخدام

لا يستخدم هذا الجهاز إلا بوصفه جزءاً من طرف صناعي سفلي.
مخصص لمستخدم واحد.

هذا الجهاز مُناسب للمشي ومُصمَّم خصيصاً لممارسة الرياضة العامة والجري.

٢ معلومات السلامة

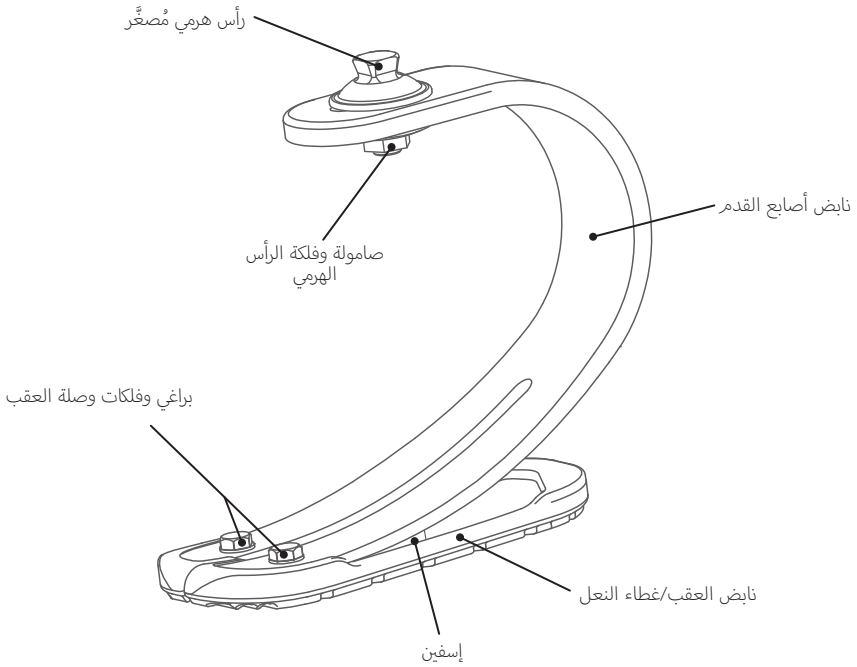
يرمز التحذير هذا لمعلومات السلامة المهمة التي يجب اتباعها بعناية. 

-  يجب على المستخدم الاتصال بطيبيه إذا تغيرت حالته.
-  عند القيادة، تأكد من استخدام المركبات المعدلة بشكل مناسب فقط. يجب على جميع الأشخاص مراعاة قوانين القيادة الخاصة بهم عند قيادة المركبات الآلية.
-  ينبغي ألا يكون غطاء النعل مُهترئاً أو مُمرقاً أو فضفاضاً لتقليل خطر الانزلاق أو التعثر.
-  توخ الحذر طوال الوقت لتفادي خطر انحشار الإصبع.
-  يجب إبلاغ مقدم الخدمة الخاص بك على الفور بأي تغيرات في أداء أو وظيفة الطرف، على سبيل المثال تقيد أو عدم سلاسة الحركة أو صدور ضجيج غير معتاد.
-  استخدم دائماً الدرايزين عند نزول الدرج وفي أي وقت آخر إذا كان متاحاً.
-  ينبغي إخطار المُستخدم بتوخي الحذر عند نزول الدرج والاحتراس من الخطر المتمثل في تخطي السلام أثناء ارتداء هذا الجهاز نظراً لكونه شديد التقعر ويأخذ شكل حرف [C].
-  يُحظر تركيب الجهاز وصيانتته وإصلاحه إلا بمعرفة طيبب مؤهل على نحو مناسب.

٣ التركيب

الأجزاء الرئيسية

- نابض العقب وأصابع القدم
- براغي وفلكات وصلة العقب
- إسفين وغطاء النعل
- رأس هرمي مُصعَّر
- صامولة وفلكة الرأس الهرمي
- نابض أصابع القدم
- براغي وفلكات وصلة العقب
- إسفين
- نابض العقب/غطاء النعل



٤ الصيانة

يجب إجراء أعمال الصيانة من قبل موظفين مؤهلين.

نوصي بإجراء الصيانة السنوية الآتية:

- فحص ومعاينة جميع البراغي للتأكد من أنها مربوطة بإحكام، وتنظيفها وإعادة تجميعها حسب اللزوم.
- فحص ومعاينة نوايض العقب وأصابع القدم بحثًا عن أي علامات على الاهتراء أو التآكل، واستبدالها إذا لزم الأمر. ربما يتعرض الجهاز لأضرار سطحية طفيفة عقب استخدامه لفترة، ولن تؤثر مثل هذه الأضرار على متانة القدم الصناعية أو وظيفتها.

ينبغي إبلاغ المستخدم بما يلي:

- يجب إبلاغ الممارس بأي تغييرات تطرأ على أداء هذا الجهاز، مثل انخفاض استعادة الطاقة أو صدور ضجيج غير معتاد.
- يجب أيضًا إبلاغ الممارس بأي تغييرات في وزن الجسم و/أو مستوى النشاط.
- التآكل المفرط لغطاء النعل قد يؤدي إلى فقدان تماسكه. يُحظر استخدام الطرف الصناعي إذ كان غطاء النعل مُهترئًا أو مُمزقًا أو فضفاضًا بشكلٍ مُفرط.
- التآكل أو التلف المفرط لعناصر النابض قد يؤدي إلى عُطل هيكلية.

عند استخدام الجهاز في نشاط عنيف، ينبغي مراجعة مستوى الصيانة ومعدل تكرارها، ويمكن المطالبة بتقديم الدعم والتوجيه الفني بغية إعداد جدول صيانة جديد في ضوء معدل ممارسة النشاط وطبيعته. ويتم تحديد ذلك من خلال تقييم المخاطر المحلية الذي يُجره الفرد المؤهل على نحو مناسب. يُنصح بفحص ومعاينة القدم الصناعية بصريًا بشكلٍ دوري، وينبغي إبلاغ مُقدّم الخدمة بأي علامات على وجود تآكل قد يؤثر على عمل الجهاز.

التنظيف

استخدم قطعة قماش رطبة وصابونًا لطيفًا لتنظيف الأسطح الخارجية، يُحظر استخدام المنظفات القوية.

٥ قيود الاستخدام

العمر التشغيلي المستهدف

يجب إجراء تقييم محلي للمخاطر بناءً على النشاط والاستخدام.

رفع الأحمال

وزن المستخدم ونشاطه يخضعان للحدود المذكورة.

يجب أن يستند الحمل الذي يحمله المستخدم إلى تقييم المخاطر المحلية.

البيئة

هذا الجهاز مقاوم للماء حتى عمق 1 متر كحد أقصى.

احرص على شطف الجهاز جيدًا بالماء العذب بعد الاستخدام في البيئات التي يحدث فيها احتكاك، مثل تلك التي قد تحتوي على رمل أو حصى، وذلك لمنع حدوث تآكل أو تلف للأجزاء المتحركة.

اشطفه جيدًا بالماء العذب بعد استخدامه في الماء المالح أو المعالج بالكور.

لاستخدم فقط في درجة حرارة تتراوح بين 15- درجة مئوية و50 درجة مئوية.



٦ البيانات الفنية

المواد:
الكربون (E-carbon)، البولي يوريثان،
التيتانيوم، الفولاذ المقاوم للصدأ
15°- إلى 50° مئوية

نطاق درجة حرارة التشغيل والتخزين:

450 جرامًا

وزن المكوّن الأساسي:

4

مستوى النشاط:

60 كجم

الوزن الأقصى للمستخدم:

رأس هرمي مُصغّر ذكر (Blatchford)

وصلة المحاذاة الدائنية:

زاوية دوران 360°

نطاق الضغط :

زاوية بمقدار ± 5 درجات

إزاحة بمقدار 30 ملم

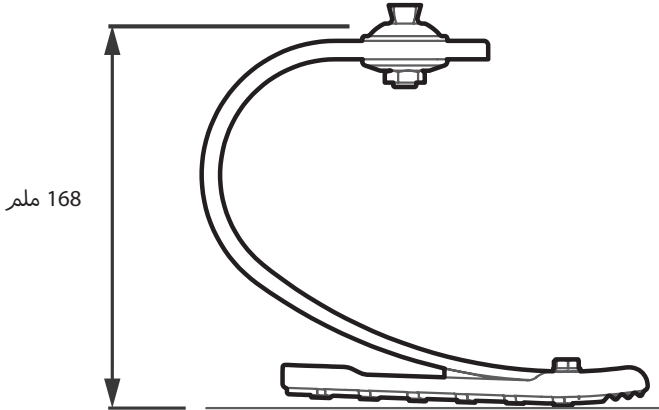
168 ملم

ارتفاع الهيكل:

رأس هرمي قريب من مستوى الأرض

(انظر الرسم التوضيحي أدناه)

طول الأجزاء



المسؤولية

توصي الجهة المصنعة بقصر استخدام الجهاز على الظروف المحددة وأغراض الاستخدام المقصودة. يجب صيانة الجهاز وفقًا لإرشادات الاستخدام المرفقة مع الجهاز. لن تتحمل الجهة المصنعة أي مسؤولية عن أي نتائج سلبية ناجمة عن أي مكونات لم تصرح باستخدامها مع الجهاز.

المطابقة لمواصفات المفوضية الأوروبية (CE)

يستوفي هذا المنتج متطلبات اللائحة الأوروبية 2017/745 EU للأجهزة الطبية. تم تصنيف هذا المنتج كجهاز من الفئة 1 وفقًا لقواعد التصنيف الموضحة في الملحق الثامن من اللائحة. تتوفر شهادة إعلان المطابقة للمواصفات الأوروبية على الموقع الإلكتروني التالي: www.blatchford.co.uk

مريض واحد - استخدامات متعددة



جهاز طبي



الضمان

يخضع هذا الجهاز للضمان لمدة 12 شهرًا (باستثناء الطلاء وغطاء النعل) يجب أن يدرك المستخدم أن إجراء التغييرات أو التعديلات غير المعتمدة صراحة من شأنها أن تبطل الضمان وتراخيص التشغيل والإعفاءات. يرجى الرجوع إلى موقع Blatchford الإلكتروني للحصول على بيان الضمان الكامل الحالي.

يجب أن يدرك المستخدم أن إجراء التغييرات أو التعديلات غير المعتمدة صراحة من شأنها أن تبطل الضمان وتراخيص التشغيل والإعفاءات.

يرجى الرجوع إلى موقع Blatchford الإلكتروني للحصول على بيان الضمان الكامل الحالي.

الإبلاغ عن الحوادث الخطيرة

في حالة وقوع حادث خطير غير متوقع يتعلق بهذا الجهاز، يجب إبلاغ الجهة المصنعة والسلطة الوطنية المختصة لديك.

الجوانب البيئية

يجب إعادة تدوير المكونات وفقًا للوائح المحلية للتعامل مع النفايات حيثما أمكن.

العنوان المسجل للجهة المصنعة

.Blatchford Products Limited, Lister Road, Basingstoke RG22 4AH

إقرارات العلامة لتجارية

تعد Blatchford وBladeXT علامتين تجاريتين مسجلتين لصالح شركة Blatchford Products Limited.

blatchford.co.uk/distributors

Blatchford Products Ltd.

Unit D Antura
Kingsland Business Park
Basingstoke
RG24 8PZ
UNITED KINGDOM
Tel: +44 (0) 1256 316600
Fax: +44 (0) 1256 316710
Email: customer.service@blatchford.co.uk
www.blatchford.co.uk

Blatchford Inc.

1031 Byers Road
Miamisburg
Ohio 45342
USA
Tel: +1 (0) 800 548 3534
Fax: +1 (0) 800 929 3636
Email: info@blatchfordus.com
www.blatchfordus.com

Blatchford Europe GmbH

Am Prime-Parc 4
65479 Raunheim
GERMANY
Tel: +49 (0) 9221 87808 0
Fax: +49 (0) 9221/87808 60
Email: info@blatchford.de
www.blatchford.de

Email: contact@blatchford.fr
www.blatchford.fr

Endolite India Ltd.

A4 Naraina Industrial Area
Phase - 1
New Delhi
INDIA – 110028
Tel: +91 (011) 45689955
Fax: +91 (011) 25891543
Email: endolite@vsnl.com
www.endoliteindia.com

Ortopro AS

Hardangervegen 72
Seksjon 17
5224 Nesttun
NORWAY
Tel: +47 (0) 55 91 88 60
Email: post@ortopro.no
www.ortopro.no



Blatchford Europe GmbH
Am Prime-Parc 4
65479 Raunheim Germany

