

Female Shifting Pyramid Adapter

Instructions for Use

189128

EN	Instructions for Use	2
DA	Brugsanvisning	12
NO	Bruksanvisning	22
FI	Käyttöohjeet	32
SV	Bruksanvisning	42
RU	Инструкция протезиста	52
ZH	使用说明	62
AR	إرشادات الاستخدام	72

Contents



Contents	2
1 Description and Intended Purpose	3
2 Safety Information	4
3 Construction	5
4 Function.....	6
5 Maintenance	6
6 Limitations on Use	7
7 Assembly and Alignment	7
8 Technical Data	10
9 Ordering Information	10

1 Description and Intended Purpose

These Instructions for Use are intended for the practitioner and user unless otherwise stated.

The term *device* is used throughout to refer to the Female Shifting Pyramid Adapter.

Please read and ensure you understand these instructions, in particular all safety information and maintenance instructions.

Application

This device is to be used exclusively for modular lower limb prostheses, intended for a single user.

The device is designed to connect an open ended Blatchford slotted chassis or top housing to a male pyramid receiver. This allows for shifting, angular and rotational adjustment between the two limb parts.

Features

- Lightweight, strong, titanium and aluminum construction

Activity Level

This device is suitable for Activity Levels 1-4 (weight limits apply, see *Technical Data*). Of course there are exceptions and in our recommendation we want to allow for unique, individual circumstances and any such decision should be made with sound and thorough justification.

Activity Level 1

Has the ability or potential to use a prosthesis for transfers or ambulation on level surfaces at fixed cadence. Typical of the limited and unlimited household ambulator.

Activity Level 2

Has the ability or potential for ambulation with the ability to traverse low-level environmental barriers such as curbs, stairs, or uneven surfaces. Typical of the limited community ambulator.

Activity Level 3

Has the ability or potential for ambulation with variable cadence. Typical of the community ambulator who has the ability to traverse most environmental barriers and may have vocational, therapeutic, or exercise activity that demands prosthetic utilization beyond simple locomotion.

Activity Level 4

Has the ability or potential for prosthetic ambulation that exceeds basic ambulation skills, exhibiting high impact, stress, or energy levels. Typical of the prosthetic demands of the child, active adult, or athlete.

Contraindications

There are no known contraindications if used in accordance with these instructions.

Clinical Benefit

Provides a connection between prosthetic componentry that allows some adjustment in alignment.

2 Safety Information



This warning symbol highlights important safety information which must be followed carefully.



Any changes in the performance or function of the limb, e.g. excessive play or unusual noises, should be immediately reported to your service provider.



Always use a hand rail when descending stairs and at any other time if available.



The device can be used as shower prosthesis but is not designed for prolonged submersion in water. After contact with water wipe dry immediately. If this device comes into contact with salt or chlorinated water, it should be rinsed with fresh water and dried. Ensure any use of the device in water complies with the conditions given in *Limitations on Use*.



Assembly, maintenance and repair of the device must only be carried out by a suitably qualified practitioner.



The user must not adjust or tamper with the setup of the device.



The user is advised to contact their practitioner if their condition changes.



To reduce the risk of injury due to failure or loosening of the bolt connections, ensure the bolt threads are cleaned thoroughly before each installation.



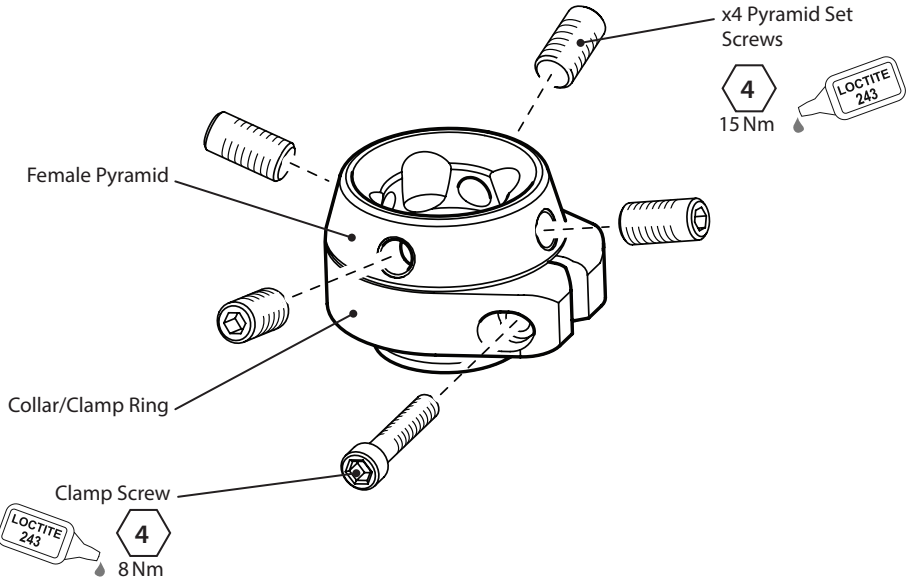
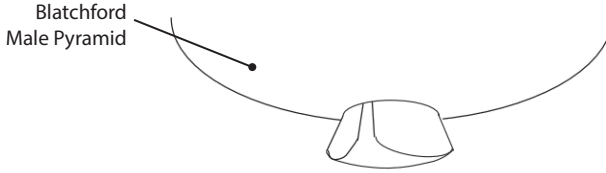
Always apply the specified torque value to the screws.

3 Construction

Principal Parts

- Female Pyramid Titanium
- Collar/Clamp Ring Aluminum alloy
- Pyramid Set Screws Plated steel (x4)
- Clamp Screw and Inserts Plated steel

Component Identification



4 Function

This device comprises two main components. The movement between these two components prior to tightening the pyramid screws and clamp screw allows for alignment of the limb to suit the individual user. When tightened securely using Loctite 243 and torque settings shown, the device offers a secure way to connect the two parts of the limb.

5 Maintenance

Visually check the device regularly.

Report any changes in performance of this device to the practitioner/service provider e.g. unusual noises, movement or significant wear.

Inform the practitioner/service provider of any changes in body weight and/or activity level.

Cleaning

Use a damp cloth and mild soap to clean outside surfaces. DO NOT use aggressive cleansers.

The remaining instructions in this section are for practitioner use only.

This maintenance must be carried out only by competent personnel (practitioner or suitable trained technician).

The following routine maintenance is to be carried out at least annually:

- Check the securing screws and locking screws for tightness. If loose, remove and clean, then apply Loctite 243 and tighten to the correct torque setting, see *Construction* section.
- Check for defects that could affect proper function.

Ensure the user has read and understood all safety and user-level maintenance information.

Advise the user that a regular visual check of the device is recommended and signs of wear that may affect function should be reported to their service provider (e.g. significant wear or corrosion).

Advise the user to inform the practitioner/service provider of any changes in body weight and/or activity level.

If this device is used for extreme activity, the maintenance level and interval should be reviewed and if required advice and technical support sought to plan a new maintenance schedule dependent upon the frequency and nature of the activity. This should be determined by a local risk assessment carried out by a suitably qualified individual.

6 Limitations on Use

Intended Life

A local risk assessment should be carried out based upon activity and usage.

Lifting Loads

User weight and activity is governed by the stated limits.

Load carrying by the user should be based on a local risk assessment.

Environment

This device can be used as a shower prosthesis but is not designed for prolonged submersion in water. If this device comes into contact with salt or chlorinated water, it should be rinsed with fresh water and dried. Light surface corrosion will not affect the function or security of this device. However, if heavy corrosion is evident, stop using this device and contact your practitioner.

Exclusively for use between -15 °C and 50 °C (5 °F to 122 °F).



Suitable for shower use

7 Assembly and Alignment

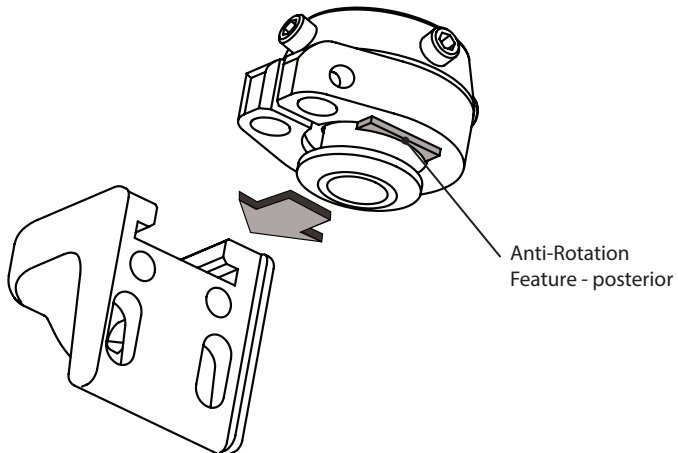
The instructions in this section are for practitioner use only.

Adjust alignment of components to optimize function and comfort. Position as close as practical to the build line.

Dynamic Pylon



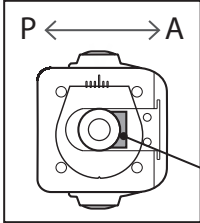
938306



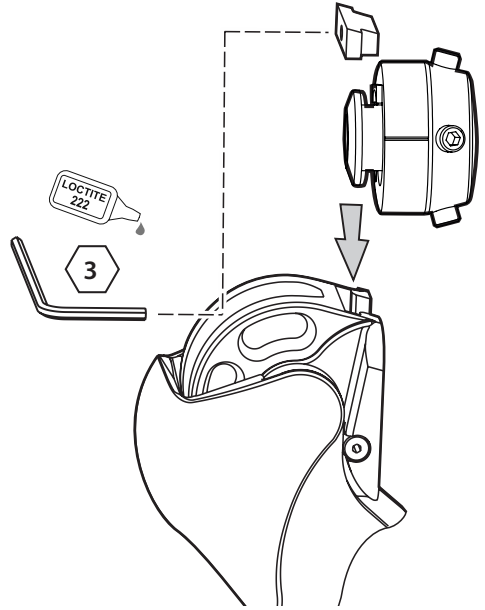
Mercury Knee



938251



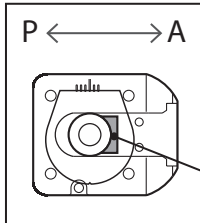
Anti-Rotation
Feature - anterior



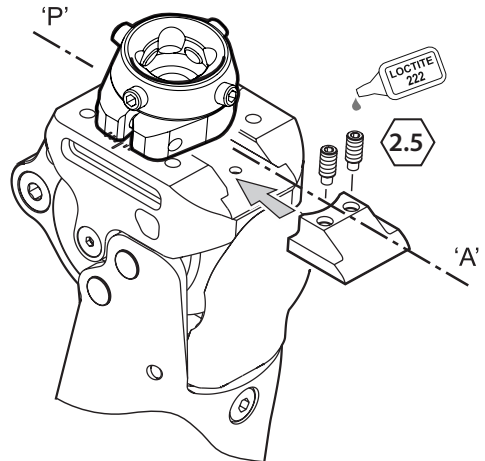
ESK+ 4 Bolt Chassis



938205



Anti-Rotation
Feature - anterior



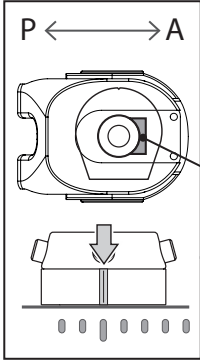
Linx, Orion3



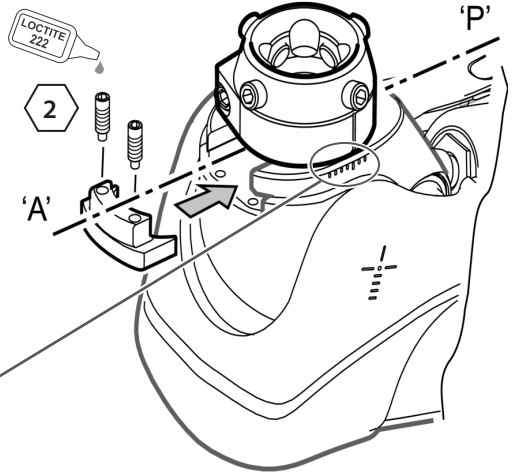
938353



938374



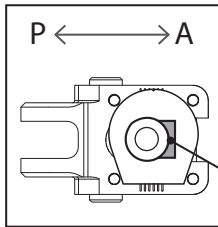
Anti-Rotation
Feature - anterior



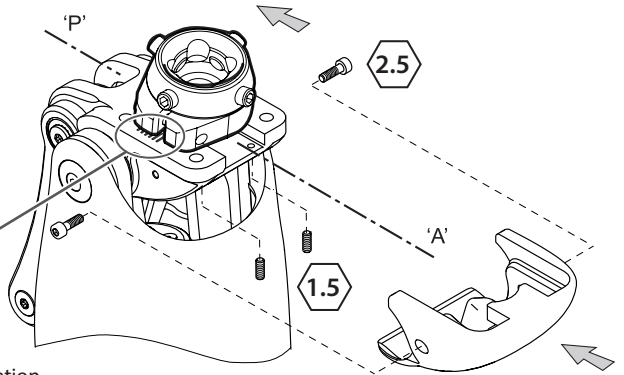
KX06V2



938409



Anti-Rotation
Feature - anterior

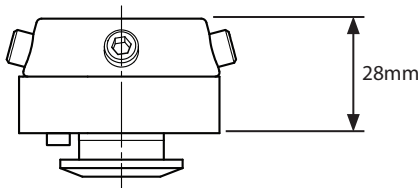


8 Technical Data

Operating and Storage Temperature Range:	-15 °C to 50 °C (5 °F to 122 °F)
Component Weight:	114 g (4 oz)
Activity Level:	1–4
Maximum User Weight:	166 kg (366 lb)
Build Height:	28 mm
Attachment Type:	Distal—Slotted Chassis or Top Housing Proximal—Female Pyramid (Blatchford)
Range of Adjustment:	360° rotation ±7° tilt from vertical
A-P Shift:	15 mm (Dynamic Pylon) 15 mm (Mercury Knee) 6 mm (ESK+ 4 Bolt Chassis) 8 mm (Linx, Orion3) 15 mm (KX06V2)

Build Height

The height of the device is fixed.



Storage and Handling

When storing for prolonged periods, ensure the product is free from moisture and stored at room temperature.

9 Ordering Information

Device	Part Number
Female Shifting Pyramid Adapter	189128

Liability

The manufacturer recommends using the device only under the specified conditions and for the intended purposes. The device must be maintained according to the instructions for use supplied with the device. The manufacturer is not liable for any adverse outcome caused by any component combinations that were not authorized by them.

CE Conformity

This product meets the requirements of the European Regulation EU 2017/745 for medical devices. This product has been classified as a class I device according to the classification rules outlined in Annex VIII of the regulation. The EU declaration of conformity certificate is available at the following internet address: www.blatchford.co.uk



Medical Device



Single Patient – multiple use

Compatibility

Combination with Blatchford branded products is approved based on testing in accordance with relevant standards and the MDR including structural test, dimensional compatibility and monitored field performance.

Combination with alternative CE marked products must be carried out in view of a documented local risk assessment carried out by a Practitioner.

Warranty

This device is warranted for 24 months.

The user should be aware that changes or modifications not expressly approved could void the warranty, operating licenses and exemptions.

See the Blatchford website for the current full warranty statement.

Reporting of Serious Incidents

In the unlikely event of a serious incident occurring in relation to this device it should be reported to the manufacturer and your national competent authority.

Environmental Aspects

This product is made from a recyclable material. Where possible, the components should be recycled in accordance with local waste handling regulations.

Retaining the Packaging Label

The practitioner is advised to keep the packaging label as a record of the device supplied.

Trademark Acknowledgements

Blatchford is a registered trademark of Blatchford Products Limited.

Manufacturer's Registered Address

Blatchford Products Limited, Lister Road, Basingstoke RG22 4AH, UK.

Indhold.....	12
1 Beskrivelse og tilsigtet formål	13
2 Sikkerhedsinformation.....	14
3 Konstruktion	15
4 Funktion.....	16
5 Vedligeholdelse	16
6 Begrænsninger i forbindelse med brugen.....	17
7 Montering og tilpasning.....	17
8 Tekniske data	20
9 Bestillingsoplysninger	20

1 Beskrivelse og tilsigtet formål

Denne brugsanvisning er beregnet til den praktiserende læge og brugeren, medmindre andet er angivet.

Udtrykket *anordning* anvendes i hele brugsanvisningen og henviser til hun-pyramideadapter til forskydning.

Gennemlæs venligst, og sørg for, at du forstår disse anvisninger, særligt al sikkerhedsinformation og alle vedligeholdelsesanvisninger.

Anvendelse

Denne anordning må kun anvendes til modulopbyggede underbensproteser og er beregnet til en enkelt bruger.

Anordningen er designet til at koble et chassis med huller og åben ende eller et tophus fra Blatchford til en modtager af en han-pyramide. Dette gør forskydning og justering af vinkel og rotation mellem de to dele af benet mulig.

Funktioner

- Stærk, letvægtskonstruktion af titanium og aluminium

Aktivitetsniveau

Denne anordning er egnet til aktivitetsniveauer på 1-4 (vægtbegrænsninger gælder, se *Tekniske data*). Der er naturligvis undtagelser, og i vores anbefaling tager vi højde for unikke, individuelle omstændigheder, og enhver sådan beslutning skal træffes med en velfunderet og grundig begrundelse.

Aktivitetsniveau 1

Har evnen eller potentialet til at bruge en protese til forflytninger eller gang på plane overflader med en jævn gangrytme. Typisk for en person, der bruger protesen til begrænset og ubegrænset gang indendørs.

Aktivitetsniveau 2

Har evnen eller potentialet til gang og kan krydse lave forhindringer i omgivelserne såsom kantsten, trappetrin eller ujævne overflader. Typisk for en person, der bruger protesen til begrænset og ubegrænset gang udendørs.

Aktivitetsniveau 3

Har evnen eller potentialet til gang med en skiftende gangrytme. Typisk for en person, der kan gå udendørs, kan krydse de fleste forhindringer i omgivelserne, og kan have erhvervsmæssig-, terapeutisk- eller træningsaktivitet, der kræver brug af protesen til andet end simpel bevægelse.

Aktivitetsniveau 4

Har evnen eller potentialet til at gå med en benprotese, der overgår almindelige gangfærdigheder og kan klare høje niveauer af nedslag, stres og energi. Typisk for barnets, den aktive voksnes eller atletens krav til en benprotese.

Kontraindikationer

Der er ingen kendte kontraindikationer, hvis den bruges i overensstemmelse med disse anvisninger.

Klinisk fordel

Tilvejebringer en forbindelse mellem protesekomponenter, som muliggør en vis justering af tilpasning.

2 Sikkerhedsinformation



Dette advarselssymbol fremhæver vigtig sikkerhedsinformation, som skal følges nøje.



Enhver ændring i protesens ydeevne eller funktion f.eks. for meget slør eller mislyde, skal omgående rapporteres til serviceudbyderen.



Brug altid et gelænder, når du går ned ad trapper og på alle andre tidspunkter, når der forefindes gelænder.



Anordningen kan bæres som protese, når der tages brusebad, men er ikke designet til længerevarende nedsækning i vand. Efter kontakt med vand skal anordningen omgående aftørres med en klud, indtil den er helt tør. Hvis denne anordning kommer i kontakt med saltvand eller klorholdigt vand, skal den skylles med rent vand og tørre. Sørg for, at enhver brug af anordningen i vand er i overensstemmelse med betingelserne i *Begrænsninger i forbindelse med brugen.*



Montering, vedligeholdelse og reparation af anordningen må kun udføres af en kvalificeret person.



Brugeren må ikke justere eller ændre på opsætningen af anordningen.



Brugeren rådes til at kontakte sin praktiserende læge, hvis brugerens tilstand ændres.



Risikoen for skader pga. fejl eller løsning af boltforbindelserne kan mindskes ved at sørge for, at boltgevindene er blevet grundigt rengjort inden hver enkelt installation.



Anvend altid den specificerede tilspændingsværdi til skrueerne.

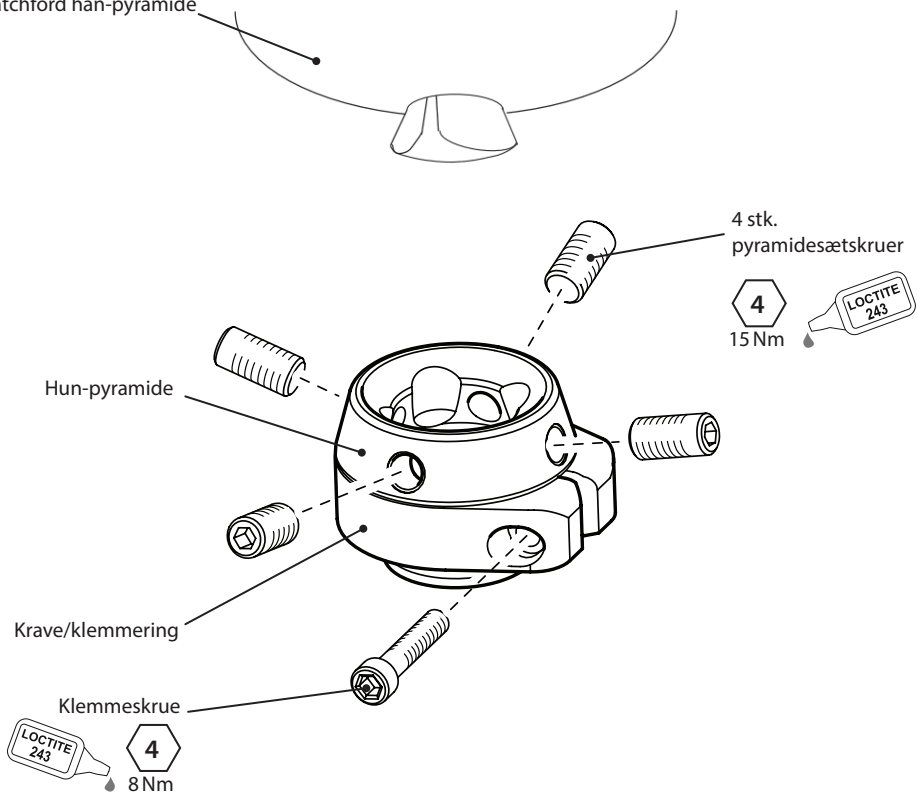
3 Konstruktion

Vigtige dele

- Hun-pyramide titanium
- Krave/klemmering aluminiumlegering
- Pyramidesætskruer pletteret stål(4 stk.)
- Klemmeskrue og indsatser pletteret stål

Komponentidentifikation

Blatchford han-pyramide



4 Funktion

Denne anordning består af to hovedkomponenter. Bevægelsen mellem disse to komponenter, inden pyramideskruerne og klemmeskruen spændes til, gør det muligt at tilpasse protesen, så den passer til den individuelle bruger. Når den er blevet strammet sikkert til ved brug af Loctite 243 og et korrekt tilspændingsmoment, udgør denne anordning en sikker måde at sætte de to dele af benet sammen på.

5 Vedligeholdelse

Efterse anordningen med jævne mellemrum.

Rapportér eventuelle ændringer i denne anordnings ydeevne til den praktiserende læge/serviceudbyderen, f.eks. mislyde, forskydning eller betydelig slitage.

Informér den praktiserende læge/serviceudbyderen, hvis der er ændringer kropsvægt og/eller aktivitetsniveau.

Rengøring

Brug en fugtig klud og mild sæbe til at rengøre udvendige overflader. Brug IKKE aggressive rengøringsmidler.

De resterende anvisninger i dette afsnit er kun beregnet for den praktiserende læge.

Denne vedligeholdelse må kun udføres af kompetent personale (praktiserende læge eller uddannet tekniker).

Følgende rutinevedligeholdelse skal udføres mindst en gang om året:

- Kontrollér, om sikkerhedsskruerne og låseskruerne er godt strammet. Hvis de er løse, skal de tages ud og rengøres. Derefter påføres Loctite 243, og skruerne strammes til det korrekte tilspændingsmoment, se afsnittet *Konstruktion*.
- Kontrollér, at der ikke er defekter, som kan påvirke den korrekte funktion.

Sørg for, at brugeren har læst og forstået alle oplysninger om sikkerhed og vedligeholdelse på brugerniveau.

Informér brugeren om, at regelmæssig visuel kontrol af anordningen anbefales, og at tegn på slid, der kan påvirke funktionen, skal rapporteres til serviceudbyderen (f.eks. betydeligt slid eller ætsning).

Informér brugeren om, at han eller hun skal fortælle det til den praktiserende læge/serviceudbyderen, hvis der er ændringer i kropsvægt og/eller aktivitetsniveau.

Hvis denne anordning bruges til ekstrem aktivitet, skal niveauet og intervallet for vedligeholdelse gennemgås, og hvis det er nødvendigt, skal der søges råd og teknisk support til at lægge en ny vedligeholdelsesplan afhængigt af aktivitetens hyppighed og art. Denne bør fastslås med en lokal risikovurdering, som skal udføres af en person med relevante kvalifikationer.

6 Begrænsninger i forbindelse med brugen

Forventet levetid

En lokal risikovurdering baseret på aktivitet og brugslængde skal udføres.

Belastning ved løft af byrder

Brugerens vægt og aktivitet er underlagt de angivne grænser.

Byrder, der må bæres af brugeren, skal baseres på en lokal risikovurdering.

Miljø

Anordningen kan bæres som protese, når der tages brusebad, men er ikke designet til længerevarende nedsænkning i vand. Hvis denne anordning kommer i kontakt med saltvand eller klorholdigt vand, skal den skylles med rent vand og tørre. Let ætsning af overfladen vil ikke påvirke denne anordnings funktion eller sikkerhed. Hvis der imidlertid findes kraftig ætsning, skal brugen af anordningen stoppe, og den praktiserende læge skal kontaktes.

Må kun bruges ved temperaturer fra -15 °C og 50 °C



Egnet til brug i brusebad

7 Montering og tilpasning

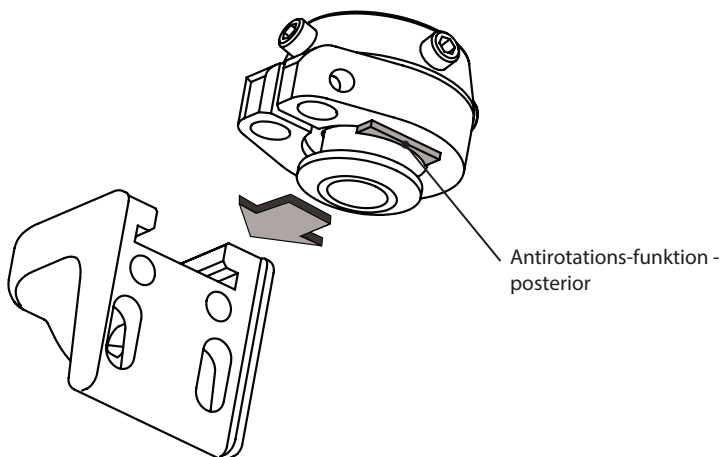
Anvisningerne i dette afsnit er kun beregnet til brug for den praktiserende læge.

Juster tilpasningen af komponenter for at optimere funktion og komfort. Placér anordningen så tæt på byggelinjen som det er praktisk muligt.

Dynamisk pylon



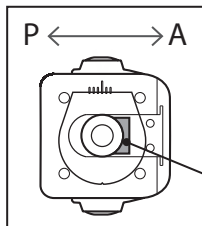
938306



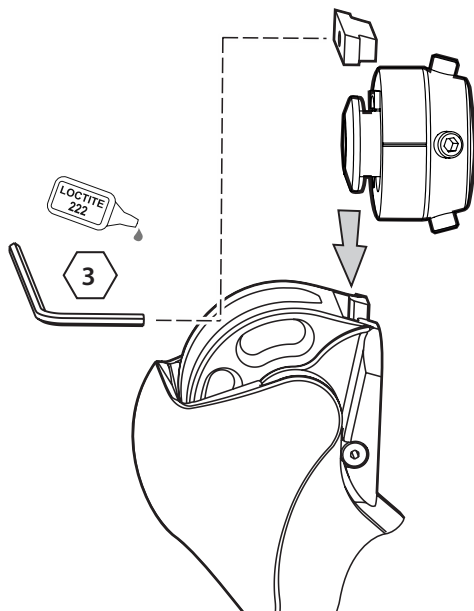
Knæprotese, kviksølv



938251



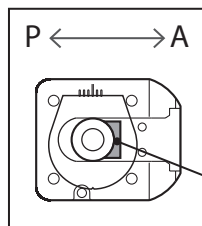
Antirrotations-
funktion - anterior



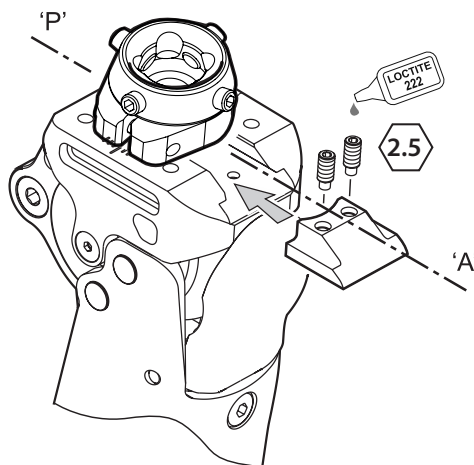
ESK+ chassis med 4 bolte



938205



Antirrotations-
funktion - anterior



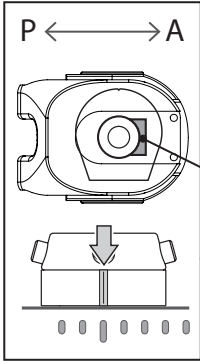
Linx, Orion3



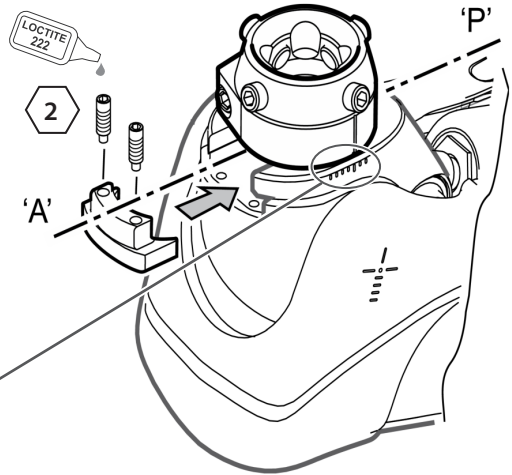
938353



938374



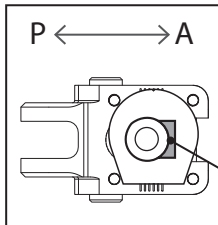
Antirotations-
funktion -
anterior



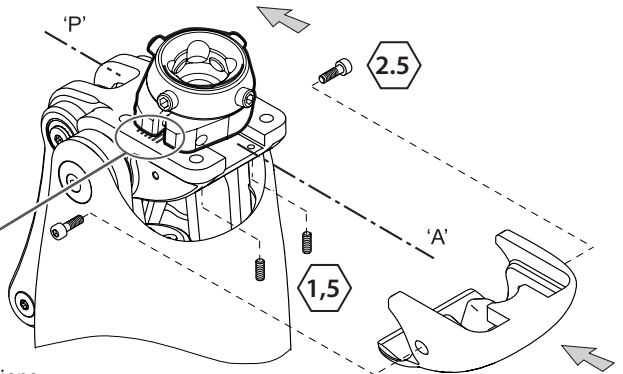
KX06V2



938409



Antirotations-
funktion -
anterior

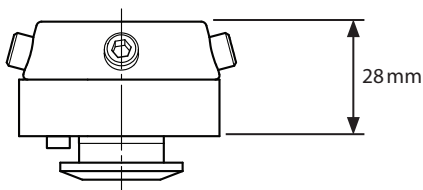


8 Tekniske data

Temperaturområde for betjening og opbevaring:	-15 °C til 50 °C
Komponentens vægt:	114 g
Aktivitetsniveau:	1-4
Brugerens maksimale vægt:	166 kg
Byggehøjde:	28 mm
Vedhæftningstype:	Distal—chassis med huller eller tophus Proksimal—hun-pyramide (Blatchford)
Justeringsområde:	360 ° rotation ±7 ° hældning i forhold til vertikal
A-P forskydning:	15 mm (dynamisk pylon) 15 mm (Knæprotese, kviksølv) 6 mm (ESK+ chassis med 4 bolte) 8 mm (Linx, Orion3) 15 mm (KX06V2)

Byggehøjde

Anordningens højde er fast.



Opbevaring og håndtering

Sørg for, at produktet er fugtfrit og opbevares ved stuetemperatur, når det opbevares over længere tid.

9 Bestillingsoplysninger

Anordning	Delnummer
Hun-pyramideadapter til forskydning	189128

Ansvar

Producenten anbefaler, at anordningen udelukkende bruges under de specificerede forhold og til de tilsigtede formål. Anordningen skal vedligeholdes i henhold til brugsanvisningen, der følger med anordningen. Producenten er ikke ansvarlig for nogle negative resultater, der skyldes komponentkombinationer, der ikke er godkendt af producenten.

CE-overensstemmelse

Dette produkt opfylder kravene i den Europæiske forordning EU 2017/745 for medicinsk udstyr. Dette produkt er klassificeret som klasse I-udstyr i henhold til klassificeringskriterierne, der er beskrevet i bilag VIII til forordningen. Certifikatet for EU-overensstemmelseserklæringen er tilgængeligt på følgende internetadresse: www.blatchford.co.uk



Medicinsk udstyr



Enkelt patient – flergangsbrug

Kompatibilitet

Kombination med Blatchford-mærkevarer er godkendt baseret på testning i overensstemmelse med relevante standarder og direktivet om medicinsk udstyr, herunder strukturel test, dimensionskompatibilitet og monitoreret feltpræstation.

Kombination med alternative CE-mærkede produkter skal udføres på grundlag af en dokumenteret lokal risikovurdering udført af en praktiserende læge.

Garanti

Der ydes 24 måneders garanti på anordningen.

Brugeren skal være opmærksom på, at ændringer eller modifikationer, der ikke udtrykkeligt er godkendt, kan medføre bortfald af garantien, driftslicenser og undtagelser.

Gå til Blatchford-webstedet for at få den aktuelle fulde garantierklæring.

Rapportering af alvorlige hændelser

I det usandsynlige tilfælde, at der opstår en alvorlig hændelse i forbindelse med denne anordning, skal den rapporteres til producenten og den nationale tilsynsmyndighed.

Miljømæssige aspekter

Dette produkt er fremstillet af genanvendelige materialer. Hvor det er muligt, skal komponenterne genbruges i overensstemmelse med lokale regler for affaldshåndtering.

Opbevaring af emballagens etiket

Den praktiserende læge rådes til at opbevare emballagens etiket som en fortegnelse over den leverede anordning.

Anerkendelse af varemærket

Blatchford er et registreret varemærke tilhørende Blatchford Products Limited.

Producentens registrerede adresse

Blatchford Products Limited, Lister Road, Basingstoke RG22 4AH, Storbritannien.

Innhold.....	22
1 Beskrivelse og tiltenkt formål	23
2 Sikkerhetsinformasjon.....	24
3 Konstruksjon.....	25
4 Funksjon	26
5 Vedlikehold.....	26
6 Bruksbegrensninger.....	27
7 Montering og innretting.....	27
8 Tekniske data	30
9 Bestillingsinformasjon.....	30

1 Beskrivelse og tiltenkt formål

Denne bruksanvisningen er ment for legen og brukeren, med mindre annet er oppgitt. Begrepet *enhet* i dette dokumentet refererer til hunnpyramideadapter med forskyvning. Les og sørg for at du forstår disse instruksene, særlig sikkerhetsinformasjonen og vedlikeholdsinstruksjonene.

Bruksområde

Denne enheten skal utelukkende brukes for modulære proteser for nedre ekstremiteter, og er ment for en enkelt bruker.

Enheten er designet for tilkobling av et åpent Blatchford-chassis med spor eller topphus til en hannpyramidemottaker. Dette legger til rette for forskyvnings-, vinkel- og rotasjonsjustering mellom de to delene av protesen.

Egenskaper

- Lett, sterk titan- og aluminiumskonstruksjon

Aktivitetsnivå

Denne enheten er egnet for aktivitetsnivå 1–4 (underlagt vektgrenser, se *Tekniske data*). Selvfølgelig finnes det unntak, og i anbefalingen vår ønsker vi å gi rom for unike, individuelle omstendigheter, og hver beslutning skal tas på bakgrunn av en grundig vurdering.

Aktivitetsnivå 1

Kan eller har mulighet til å bruke protese når han/hun beveger eller forflytter seg på jevne overflater med jevn skritthastighet. Typisk for en person som beveger seg hjemme med og uten begrensninger.

Aktivitetsnivå 2

Kan forflytte seg normalt, samt stige over lave hindringer i miljøet, slik som fortauskanter, trapper eller ujevne overflater. Typisk for en person som beveger seg litt i nærmiljøet.

Aktivitetsnivå 3

Kan forflytte seg normalt med variabel skritthastighet. Typisk for en person som beveger seg i nærmiljøet, og som kan stige over de fleste hindringer i miljøet. Han/hun kan også ha behov for å kunne utføre aktiviteter i forbindelse med yrket sitt, terapi eller trening som krever bruk av protesen utover enkel bevegelse.

Aktivitetsnivå 4

Kan eller har potensialet til å forflytte seg med protesen på et nivå som overgår grunnleggende bevegelsesferdigheter, og har høyt støt-, belastnings- eller energinivå. Typiske krav til en protese for et barn, en aktiv voksen eller en idrettsutøver.

Kontraindikasjoner

Det finnes ingen kontraindikasjoner ved bruk i henhold til disse instruksjonene.

Klinisk fordel

Tilbyr en tilkobling mellom proteselementer som tillater noe justering under innretting.

2 Sikkerhetsinformasjon



Dette advarselssymbolet fremhever viktig sikkerhetsinformasjon som må følges nøye.



Eventuelle endringer i ytelsen eller funksjonen til ekstremiteten, f.eks. for mye slark eller uvanlige lyder, skal umiddelbart rapporteres til tjenesteleverandøren.



Hold deg alltid fast i et rekkverk når du går ned trapper og når som helst ellers hvis det er tilgjengelig.



Enheten kan brukes som en dusjprotese, men er ikke designet for lengre tids nedsenkning i vann. Etter kontakt med vann, tørk den umiddelbart. Hvis denne enheten kommer i kontakt med salt- eller klorvann, skal den skylles med ferskvann og tørkes. Påse at all bruk i vann overholder vilkårene angitt i *Bruksbegrensninger*.



Montering, vedlikehold og reparasjon av enheten må bare utføres av en kvalifisert lege.



Brukeren må ikke justere eller tukle med monteringen av enheten.



Brukeren anbefales å kontakte legen sin hvis tilstanden endrer seg.



For å redusere risikoen for personskade på grunn av svikt eller at boltkoblingene løsner påse at boltgjengene rengjøres grundig før hver installasjon.



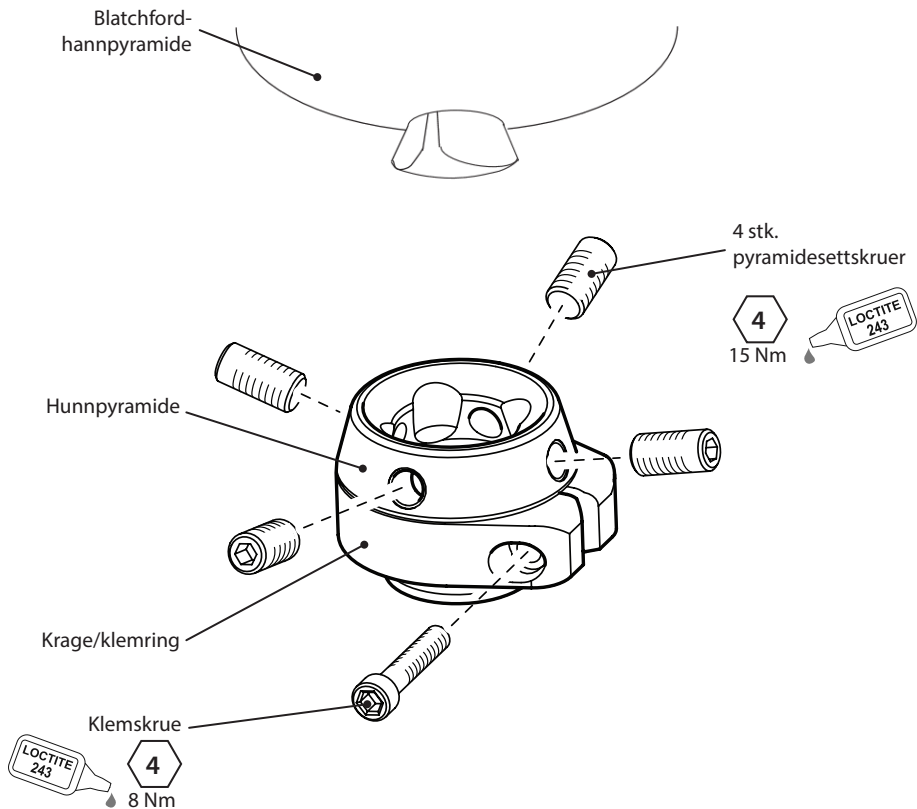
Stram alltid skruene med angitt dreiemoment.

3 Konstruksjon

Hoveddeler

- Hunnpyramide Titan
- Krage/klemring Aluminiumlegering
- Pyramidesettskruer Belagt stål (x4)
- Klemkrue og innlegg Belagt stål

Komponentidentifisering



4 Funksjon

Denne enheten består av to hovedkomponenter. Bevegelsen mellom disse to komponentene før pyramideskruene og klemskruene strammes tillater innretting av protesen slik at den passer den enkelte brukeren. Når den er godt strammet ved bruk av Loctite 243 og angitte dreiemomenter, er enheten en sikker måte å koble de to delene av ekstremiteten sammen.

5 Vedlikehold

Sjekk enheten visuelt jevnlig.

Rapporter eventuelle endringer i ytelsen til denne enheten til legen/tjenesteleverandøren, f.eks. uvanlige lyder, bevegelse eller betydelig slitasje.

Informér legen/leverandøren om endringer i kroppsvekt og/eller aktivitetsnivå.

Rengjøring

Bruk en fuktig klut og mild såpe for å rengjøre overflater. UNNGÅ BRUK av aggressive rengjøringsmidler.

Resten av instruksjonene i avsnittet er kun ment for legen.

Vedlikehold må kun utføres av kompetent personell (lege eller utdannet tekniker).

Følgende rutinemessige vedlikehold må gjennomføres minst én gang i året:

- Sjekk at festeskruene og låseskruene er stramme. Hvis de er løse, fjern og rengjør dem, påfør så Loctite 243 og stram med korrekt angitt dreiemoment, se avsnitt *Konstruksjon*.
- Se etter feil som kan påvirke riktig funksjon.

Sørg for at brukeren har lest og forstått informasjonen om sikkerhet og vedlikehold på brukernivå.

Informér brukeren om at en regelmessig visuell sjekk av enheten anbefales, og tegn på slitasje som kan påvirke funksjonen skal rapporteres til tjenesteleverandøren (f.eks. betydelig slitasje eller korrosjon).

Be brukeren om å informere legen/leverandøren om endringer i kroppsvekt og/eller aktivitetsnivå.

Hvis enheten brukes ved ekstrem aktivitet, skal nivået og intervallet for vedlikehold revurderes, og ved behov skal råd og teknisk hjelp søkes for å planlegge en ny vedlikeholdsplan avhengig av aktivitetens hyppighet og type. Dette skal bestemmes på bakgrunn av en lokal risikovurdering utført av en kvalifisert person.

6 Bruksbegrensninger

Tiltenkt levetid

En lokal risikovurdering skal utføres basert på aktivitet og bruk.

Løftebelastninger

Brukervekt og aktivitet bestemmes av de angitte grensene.

Lastbæring av brukeren skal være basert på en lokal risikovurdering.

Miljø

Denne enheten kan brukes som en dusjprotese, men er ikke designet for lengre tids nedsenkning i vann. Hvis denne enheten kommer i kontakt med salt- eller klorvann, skal den skylles med ferskvann og tørkes. Litt korrosjon på overflaten vil ikke påvirke funksjonen eller sikkerheten til denne enheten. Hvis det derimot påvises kraftig korrosjon, ikke bruk enheten og kontakt legen din.

Utelukkende for bruk mellom - 15 og 50 °C.



Egnet for bruk i dusjen

7 Montering og innretting

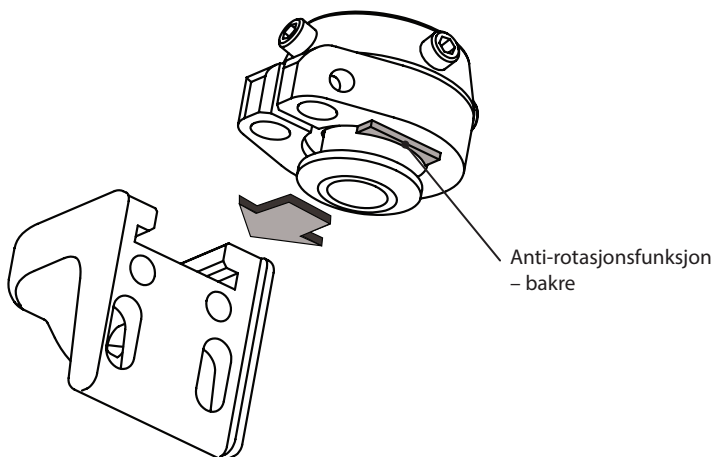
Instruksjonene i dette avsnittet er kun ment for legen.

Juster innretting av komponenter for å optimalisere funksjon og komfort. Plasser så nært byggelinjen som det er praktisk mulig.

Dynamisk mast



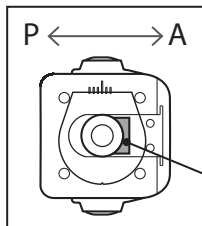
938306



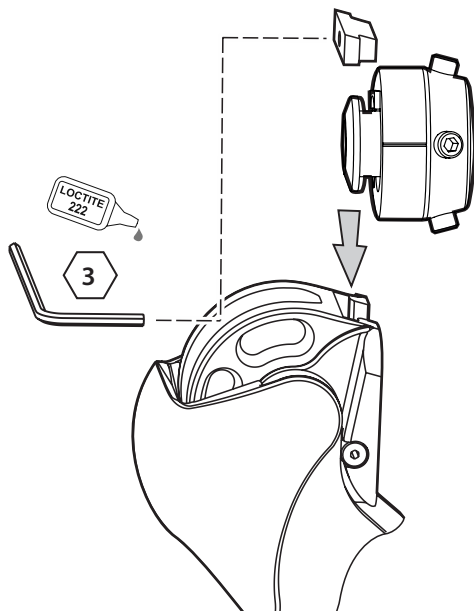
Mercury-kne



938251



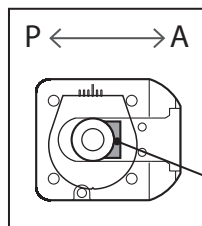
Anti-rotasjonsfunksjon
- fremre



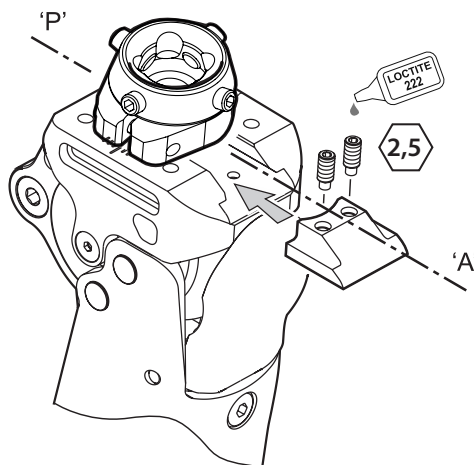
ESK+ 4-boltschassis



938205



Anti-rotasjonsfunksjon
- fremre



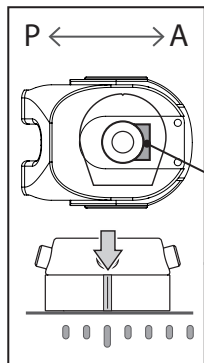
Linx, Orion3



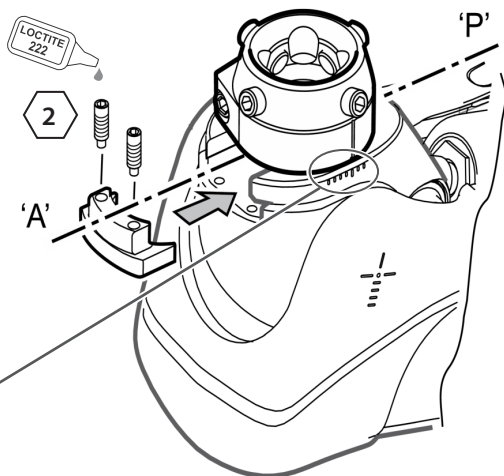
938353



938374



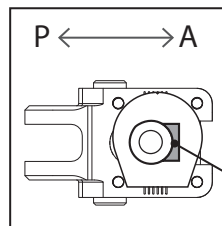
Anti-rotasjonsfunksjon
- fremre



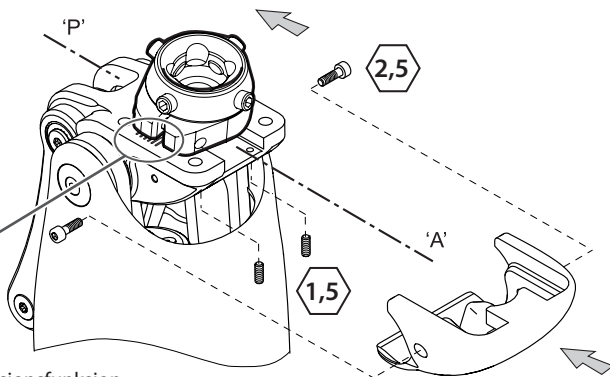
KX06V2



938409



Anti-rotasjonsfunksjon
- fremre

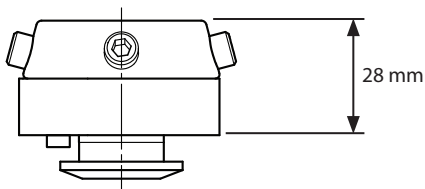


8 Tekniske data

Temperaturområde for bruk og oppbevaring:	- 15til 50 °C
Komponentvekt:	114 g
Aktivitetsnivå:	1–4
Maksimal brukervekt:	166 kg
Bygghøyde:	28 mm
Type feste:	Distal – chassis med spor eller topphus Proksimal – hunnpyramide (Blatchford)
Justeringsområde:	360° rotasjon ± 7° vinkel fra vertikalen
A-P forskyvning:	15 mm (dynamisk mast) 15 mm (Mercury-kne) 6 mm (ESK+ 4-boltschassis) 8 mm (Linx, Orion3) 15 mm (KX06V2)

Bygghøyde

Høyden til enheten er fast.



Oppbevaring og håndtering

Ved lagring over lengre perioder, må du sikre at produktet er fritt for fuktighet og oppbevares i romtemperatur.

9 Bestillingsinformasjon

Enhet	Delenummer
Hunnpyramideadapter med forskyvning	189128

Erstatningsansvar

Produsenten anbefaler å bruke enheten bare under de angitte forholdene og til de tiltenkte formål. Enheten må vedlikeholdes i henhold til bruksanvisningen som følger med enheten. Produsenten er ikke erstatningsansvarlig for skadelige utfall forårsaket av komponentkombinasjoner som ikke ble autorisert av produsenten.

CE-samsvar

Dette produktet oppfyller kravene i forordning (EU) 2017/745 om medisinsk utstyr. Dette produktet er klassifisert som en enhet klasse I i henhold til klassifiseringsreglene beskrevet i vedlegg VIII til forordningen. EU-samsvarserklæringen er tilgjengelig på følgende internettsadresse: www.blatchford.co.uk



Medisinsk enhet



En enkelt pasient – flere bruksmåter

Kompatibilitet

Kombinasjon med Blatchford-merkede produkter er godkjent basert på testing i samsvar med relevante standarder og MDR inkludert strukturell test, dimensjonell kompatibilitet og overvåket feltytelse.

Kombinasjon med alternative CE-merkede produkter må utføres på bakgrunn av en dokumentert lokal risikovurdering utført av en lege.

Garanti

Denne enheten har en garanti på 24 måneder.

Brukeren skal være klar over at endringer eller modifikasjoner som ikke er uttrykkelig godkjente, kan annullere garantien, driftslisensene og unntakene..

Se nettstedet til Blatchford for gjeldende, fullstendige garantierklæring.

Rapportering av alvorlige hendelser

I det usannsynlige tilfellet at det skulle oppstå en alvorlig hendelse relatert til denne enheten, skal den rapporteres til produsenten og kompetent myndighet i landet ditt.

Miljøaspekter

Dette produktet er laget av resirkulert materiale. Der det er mulig, skal komponentene resirkuleres i samsvar med lokale forskrifter for avfallshåndtering.

Behold emballasjemerket

Legen anbefales å oppbevare emballasjetiketten som en oppføring på den leverte enheten.

Anerkjennelse av varemerker

Blatchford er et registrert varemerke for Blatchford Products Limited.

Produsentens registrerte adresse

Blatchford Products Limited, Lister Road, Basingstoke RG22 4AH, Storbritannia.

Sisällys	32
1 Kuvaus ja käyttötarkoitus	33
2 Turvallisuustietoja.....	34
3 Rakenne	35
4 Toiminta.....	36
5 Huolto.....	36
6 Käyttöä koskevat rajoitukset.....	37
7 Kokoonpano ja linjaus.....	37
8 Teknisetiedot.....	40
9 Tilastiedot.....	40

1 Kuvaus ja käyttötarkoitus

Nämä käyttöohjeet on tarkoitettu proteesiteknikolle ja käyttäjälle, ellei toisin mainita. Termiä *laite* käytetään näissä ohjeissa puhuttaessa naaraspyramidin siirtoadapterista. Lue ja varmista, että ymmärrät nämä ohjeet, etenkin kaikki turvallisuuteen ja huoltoon liittyvät ohjeet.

Käyttö

Tämä laite on tarkoitettu ainoastaan modulaariseen alaraajaproteesiin. Vain henkilökohtaiseen käyttöön.

Laite on tarkoitettu Blatchfordin avopäisen, urallisen alustan tai yläkotelon kiinnittämiseen urospyramidiosaan. Tämä mahdollistaa kahden raajaosan välisen siirtymisen, kulman ja kierron säätämisen.

Ominaisuudet

- Kevyt ja kestävä titaani- ja alumiinirakenne.

Aktiivisuustaso

Tämä laite soveltuu aktiivisuustasolle 1–4 (painorajoitukset täytyy huomioida, ks. *Tekniset tiedot*). Poikkeuksia ilman muuta on, ja siksi haluamme suosituksissamme huomioida yksilölliset tapaukset, jolloin päätöksen tulee olla perusteltu ja huolella harkittu.

Aktiivisuustaso 1

Pystyy käyttämään tai on mahdollisuus käyttää proteesia siirtymiseen tai liikkumiseen tasaisella pinnalla tasaiseen tahtiin. Tyypillistä rajallisesti ja rajoituksitta sisätiloissa liikkuvalla.

Aktiivisuustaso 2

Pystyy liikkumaan tai on mahdollisuus liikkua ja pystyy ylittämään matalia esteitä, kuten reunakiveyksiä, portaita tai epätasaisia pintoja. Tyypillistä rajallisesti ulkona liikkuvalla.

Aktiivisuustaso 3

Pystyy liikkumaan tai on mahdollisuus liikkua vaihtelevaan tahtiin. Tyypillistä ulkona liikkuvalla, joka pystyy ylittämään useimmat esteet ja jolla on työhön, terapiaan tai liikuntaan liittyvää toimintaa, joka vaatii proteesilta yksinkertaista liikettä enemmän.

Aktiivisuustaso 4

Pystyy liikkumaan tai on mahdollisuus liikkua proteesilla perusliikkumistaitoja vaativammin, sisältäen iskuja, räsitusta ja voimaa. Tyypillinen vaatimus lasten, aktiivisten aikuisten ja urheilijoiden proteesilta.

Vasta-aiheet

Tämän laitteen käytölle ei ole tiedossa olevia vasta-aiheita edellyttäen, että sitä käytetään näiden ohjeiden mukaisesti.

Kliiniset hyödyt

Toimii liitoksena proteesiosien välillä, jolloin linjausta voidaan säätää jonkin verran.

2 Turvallisuustietoja



Tällä varoitusmerkillä tuodaan esille tärkeitä turvallisuuteen liittyviä tietoja, joita täytyy noudattaa huolellisesti.



Kaikista raajan toimivuuteen tai toimintaan liittyvistä muutoksista, kuten liiallisesta väljyydestä tai poikkeavista äänistä, tulee ilmoittaa välittömästi proteesiteknikolle/ laitevalmistajalle.



Pidä aina kiinni kaiteesta, kun kuljet alas portaita ja myös muulloin, jos mahdollista.



Laitetta voi käyttää suihkuproteesina, mutta sitä ei ole suunniteltu pitkäaikaiseen vedessä oloon. Kuivaa laite välittömästi, jos se on ollut kosketuksessa veteen. Jos laite joutuu kosketukseen suola- tai klooripitoisen veden kanssa, se tulee huuhdella puhtaalla vedellä ja kuivata. Jos laitetta käytetään vedessä, kohdassa *Käyttöä koskevat rajoitukset* ilmoitettuja käyttöön liittyviä rajoituksia on noudatettava.



Vain pätevä ammattihenkilö saa koota, huoltaa ja korjata laitetta.



Käyttäjä ei itse saa säätää tai muutella laitteen asetuksia.



Käyttäjän tulee ottaa yhteyttä proteesiteknikkoon, jos hänen tilaansa tulee muutoksia.



Vältyäksesi pulttiliitosten pettämisestä tai löytymisestä aiheutuville vahingoilta varmista, että pultin kierteet puhdistetaan huolellisesti ennen jokaista asennuskertaa.



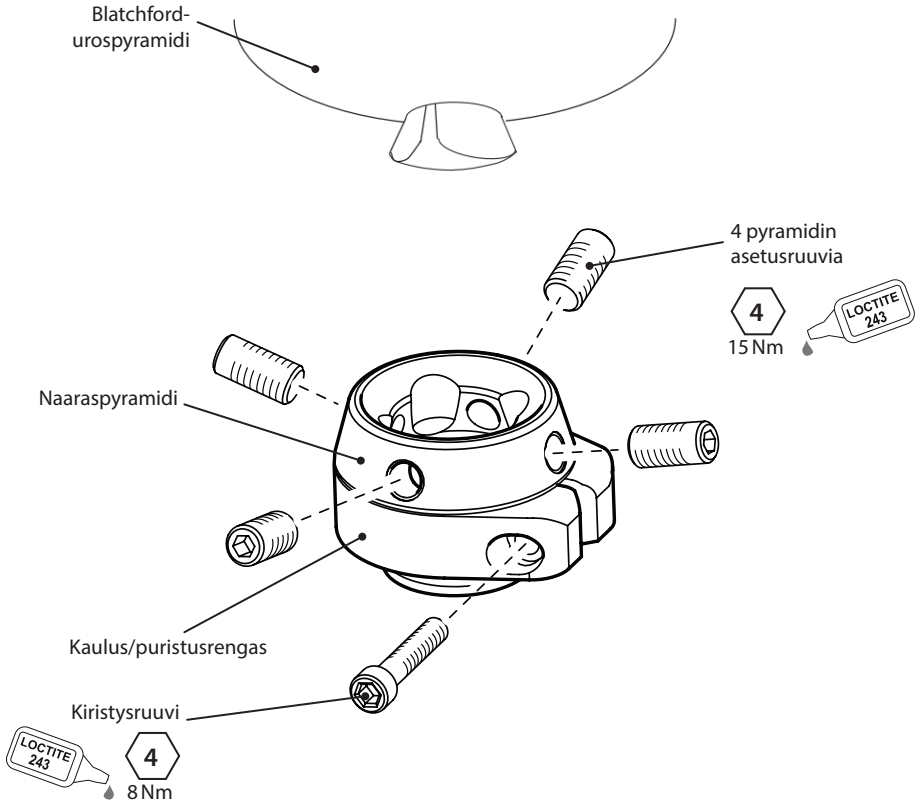
Ruuvit tulee aina kiristää ilmoitettuun kiristysmomenttiin.

3 Rakenne

Tärkeimmät osat

- Naaraspyramidi titaani
- Kaulus/puristusrengas alumiiniseos
- Pyramidin asetusruuvit pinnoitettu teräs (4 kpl)
- Kiristysruuvi ja välirenkaat pinnoitettu teräs

Osien kuvaus



4 Toiminta

Tämä laite koostuu kahdesta pääosasta. Näiden kahden osan välinen liike ennen pyramidin ruuvien ja kiristysruuvien kiristämistä mahdollistaa raajaproteesin linjauksen käyttäjän tarpeisiin sopivaksi. Kun pultti on kiristetty ilmoitettuun kiristysmomenttiin Loctite 243 -kierrelukitteen avulla, laite yhdistää kummatkin raajan osat pitävästi.

5 Huolto

Tarkista laite silmämääräisesti säännöllisesti.

Ilmoita kaikista tämän laitteen toiminnassa esiintyvistä muutoksista, kuten poikkeavista äänistä, liikkeistä tai merkittävästä kulumisesta proteesiteknikolle/laitevalmistajalle.

Ilmoita proteesiteknikolle/laitevalmistajalle, jos painossasi ja/tai aktiivisuustasossasi tapahtuu muutoksia.

Puhdistus

Puhdista ulkopinnat kostealla liinalla ja miedolla saippualla. ÄLÄ käytä voimakkaita puhdistusaineita.

Loput tässä kappaleessa annetuista ohjeista on tarkoitettu vain proteesiteknikoille.

Nämä huoltotoimenpiteet saa tehdä vain pätevä ammattihenkilö (proteesiteknikko tai asianmukaisen koulutuksen saanut apuvälineteknikko).

Seuraavat säännölliset huoltotoimenpiteet täytyy tehdä vähintään kerran vuodessa:

- Tarkista kiinnitys- ja lukitusruuvien kireys. Jos ne ovat löysällä, poista ja puhdista ne, sivele Loctite 243 -kierrelukitetta ja kiristä oikeaan kiristysmomenttiin, ks. *Rakenne*-kohta.
- Tarkista, näkykö vikoja, jotka voivat heikentää toimintaa.

Varmista, että käyttäjä on lukenut ja ymmärtää kaikki turvallisuusohjeet sekä käyttäjän tehtäviin huoltotoimenpiteisiin liittyvät ohjeet.

Kerro käyttäjälle, että on suositeltavaa tarkistaa laite säännöllisesti silmämääräisesti ja että toimintaan vaikuttavien kulumien (esim. merkittävä kuluminen tai korroosio) merkeistä tulee ilmoittaa laitevalmistajalle.

Pyydä käyttäjää ilmoittamaan proteesiteknikolle/laitevalmistajalle, jos hänen painossaan ja/tai aktiivisuustasossaan tapahtuu muutoksia.

Jos tätä laitetta käytetään vaativassa toiminnassa, huollon taso ja huoltovälit tulee arvioida uudelleen ja tarvittaessa tulee pyytää neuvoa ja teknistä tukea uuden huolto-ohjelman suunnitteluun, riippuen toiminnan toistuvuudesta ja luonteesta. Asianmukaisesti pätevän henkilön tulee määrittää tämä paikallisen riskiarvioinnin perusteella.

6 Käyttöä koskevat rajoitukset

Kestoikä

Toimintaan ja käyttöön perustuva paikallinen riskiarviointi tulee tehdä.

Kantokyky

Käyttäjän painolle ja toiminnalle on asetettu raja-arvot.

Käyttäjän kokonaispainon tulee perustua paikalliseen riskiarviointiin.

Ympäristö

Laitetta voi käyttää suihkuproteesina, mutta sitä ei ole suunniteltu pitkäaikaiseen vedessä oloon. Jos laite joutuu kosketukseen suola- tai klooripitoisen veden kanssa, se tulee huuhdella puhtaalla vedellä ja kuivata. Vähäinen pintakorroosio ei vaikuta laitteen toimintaan tai turvallisuuteen.

Jos voimakasta korroosiota esiintyy, lopeta laitteen käyttö ja ota yhteyttä proteesiteknikkoon.

Sallittu käyttölämpötila -15–50 °C.



Voi käyttää suihkussa

7 Kokoonpano ja linjaus

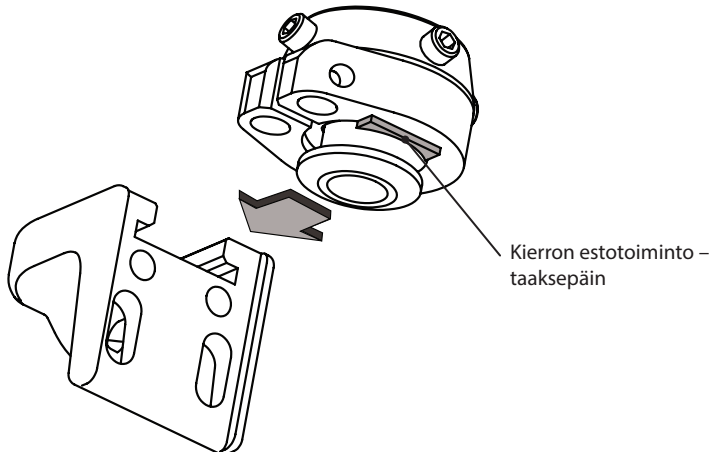
Tässä kappaleessa esitetyt ohjeet on tarkoitettu vain proteesiteknikoille.

Säädä osien linjausta varmistaaksesi paras toimivuus ja mukavuus. Aseta mahdollisimman lähelle viitelinjaa.

Dynaaminen putki



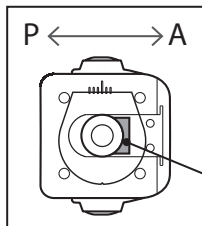
938306



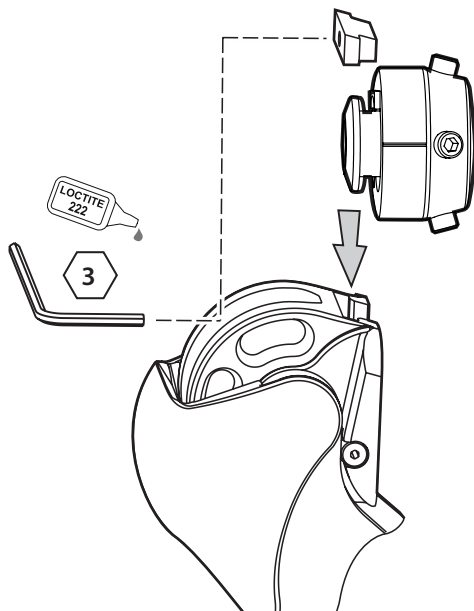
Mercury-polviproteesi



938251



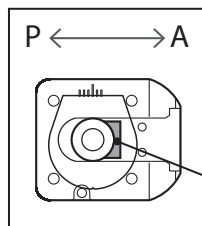
Kierron
estoiminto -
eteenpäin



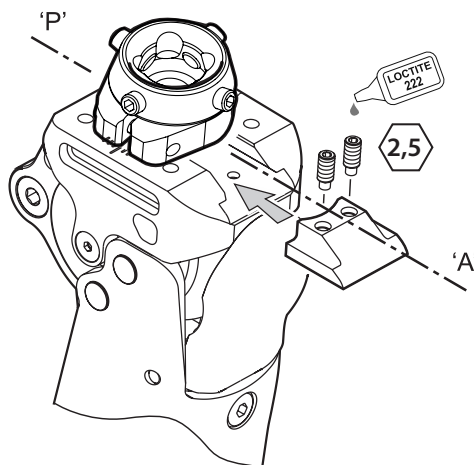
Nelipulttinen alusta ESK+



938205



Kierron
estoiminto -
eteenpäin



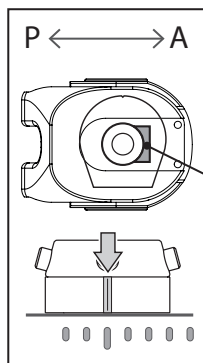
Linx, Orion3



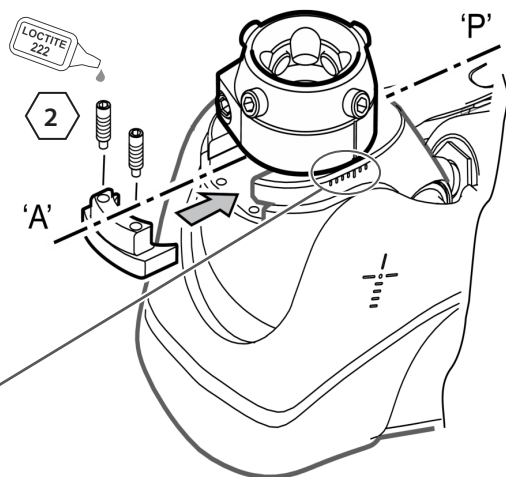
938353



938374



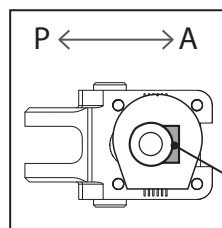
Kierron estotoiminto - eteenpäin



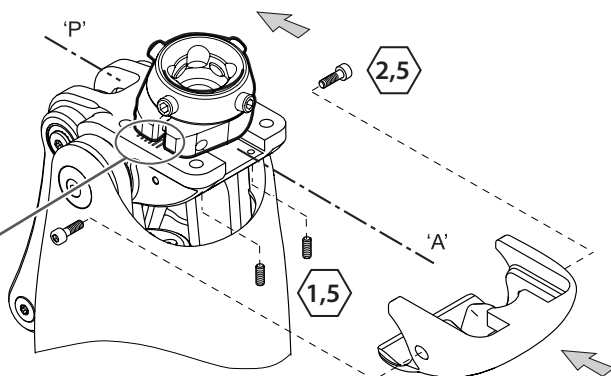
KX06V2



938409



Kierron estotoiminto - eteenpäin

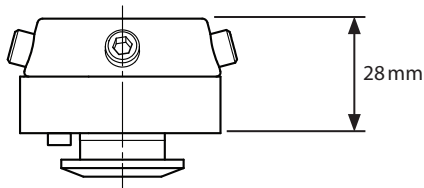


8 Tekniset tiedot

Käyttö- ja säilytyslämpötila-alue:	-15–50 °C
Paino:	114 g
Aktiivisuustaso:	1–4
Suurin sallittu käyttäjän paino:	166 kg
Rakenteen korkeus:	28 mm
Kiinnintyytit:	Distaalinen: urallinen alusta tai yläkotelo Proksimaalinen: naaraspyramidi (Blatchford)
Säätöalue:	kierto 360° kallistus pystysuunnasta ±7°
A–P-liike:	15 mm (dynaaminen putki) 15 mm (Mercury-polvi) 6 mm (nelipulttinen alusta ESK+) 8 mm (Linx, Orion3) 15 mm (KX06V2)

Rakenteen korkeus:

Laitteen korkeus on vakio.



Säilytys ja käsittely

Pitkäaikainen säilytys huoneenlämpötilassa ja kosteudelta suojattuna.

9 Tilaustiedot

Laite	Osanumero
Naaraspyramidin siirtoadapteri	189128

Vastuu

Valmistaja suosittelee, että laitetta käytetään ainoastaan ilmoitetuissa olosuhteissa ja aiottuun käyttötarkoitukseen. Laitetta täytyy huoltaa laitteen mukana toimitettujen käyttöohjeiden mukaisesti. Valmistaja ei ole vastuussa mistään haitallisista seuraamuksista, jotka johtuvat sellaisten osakokoonpanojen käytöstä, joita valmistaja ei ole hyväksynyt.

CE-vaatimustenmukaisuus

Tämä tuote täyttää lääkinällisistä laitteista annetun Euroopan unionin säädöksen 2017/745 vaatimukset. Tämä tuote on luokiteltu luokan I tuotteeksi kyseisen säädöksen liitteen VIII luokituskriteerien mukaisesti. Todistus EU:n vaatimustenmukaisuusvakuutuksesta löytyy osoitteesta: www.blatchford.co.uk



Lääkinällinen laite



Yhdelle potilaalle, kestäkäyttöinen

Yhteensopivuus

Blatchfordin omien tuotteiden käyttö on hyväksytty edellyttäen että ne on testattu asiaankuuluvien standardien ja MDR-asetuksen mukaisesti käsitäten myös rakenteellisen testin, mittojen yhteensopivuuden ja valvotun kenttätoimivuuden.

Vaihtoehtoisia CE-merkittyjä tuotteita käytettäessä täytyy ottaa huomioon proteesiteknikon tekemä dokumentoitu paikallinen riskiarviointi.

Takuu

Tällä laitteella on 24 kuukauden takuu.

Käyttäjän tulee olla tietoinen siitä, että takuu, käyttöluva ja erityisluvut voidaan mitätöidä, jos laitteeseen tehdään muutoksia tai muunnoksia, joita ei ole erikseen hyväksytty.

Tämänhetkiset täydelliset takuutiedot löytyvät Blatchfordin verkkosivustolta.

Vakavista tapahtumista ilmoittaminen

Jos tähän laitteeseen liittyvä vakava tapahtuma sattuu (mikä on hyvin epätodennäköistä), asiasta tulee ilmoittaa valmistajalle ja kansalliselle toimivaltaiselle viranomaiselle.

Ympäristötiedot

Tämä tuote on valmistettu kierrätettävästä materiaalista. Osat tulee kierrättää, mikäli mahdollista, paikallisten jätehuoltomääräysten mukaisesti.

Pakkausetiketin säilyttäminen

On suositeltavaa, että proteesiteknikko säilyttää pakkausetiketin tiedoksi tulevan varalle.

Tavaramerkkejä koskevat tiedot

Blatchford on Blatchford Products Limitedin rekisteröity tavaramerkki.

Valmistajan rekisteröity osoite

Blatchford Products Limited, Lister Road, Basingstoke RG22 4AH, Iso-Britannia.

Innehåll	42
1 Beskrivning och avsett syfte	43
2 Säkerhetsinformation	44
3 Konstruktion	45
4 Funktion.....	46
5 Underhåll.....	46
6 Begränsningar av användningen	47
7 Montering och inriktning.....	47
8 Tekniska uppgifter	50
9 Beställningsinformation	50

1 Beskrivning och avsett syfte

Denna bruksanvisning är avsedd för användning av läkare och brukare om inget annat anges. Termen *enhet* används genomgående för att referera till den skiftande honpyramidadaptorn. Läs och se till att du förstår hela bruksanvisningen, särskilt all säkerhetsinformation och alla underhållsinstruktioner.

Användningssätt

Denna enhet får endast användas för modulära underbensproteser. Den är avsedd för en enda brukare.

Enheten är utformad för att ansluta ett chassi med skåror och öppen ände från Blatchford eller ett övre hölje till en hanpyramidmottagare. Detta möjliggör skiftande, vinklad och roterande justering mellan benets båda delar.

Funktioner

- Lätt, stark titan- och aluminiumkonstruktion

Aktivitetsnivå

Den här enheten är lämplig för aktivitetsnivåerna 1–4 (viktgränser gäller, se *Tekniska uppgifter*). Det finns naturligtvis undantag och i vår rekommendation vill vi tillåta unika, individuella omständigheter. Varje sådant beslut bör fattas med en sund och grundlig motivering.

Aktivitetsnivå 1

Har förmåga eller potential att använda protes för förflyttning eller rörlighet på plana ytor i jämn takt. Typiskt för en patient som rör sig begränsat eller obegränsat i hemmet.

Aktivitetsnivå 2

Har förmåga eller potential att förflytta sig förbi låga hinder i miljön som trottoarkanter, trappor eller ojämna ytor. Typiskt för en patient som rör sig begränsat ute i samhället.

Aktivitetsnivå 3

Har förmåga eller potential att förflytta sig i variabel takt. Typiskt för en person som har förmåga att ta sig förbi de flesta hinder i miljön och som kan bedriva yrkesmässig, terapeutisk eller motionsinriktad aktivitet som kräver att protesen kan användas för mer än bara enkel förflyttning.

Aktivitetsnivå 4

Har förmåga eller potential att förflytta sig med hjälp av en protes som överskrider den grundläggande rörelseförmågan och har höga stöt-, belastnings- eller energinivåer. Typiskt för behovet av protes hos ett barn, en aktiv vuxen eller en idrottsman.

Kontraindikationer

Det finns inga kända kontraindikationer om enheten används i enlighet med dessa instruktioner.

Klinisk nytta

Ger en anslutning mellan proteskomponenter som medger viss justering av inriktningen.

2 Säkerhetsinformation



Denna varningssymbol visas vid viktig säkerhetsinformation som måste följas noggrant.



Eventuella förändringar i extremitetens prestanda eller funktion, t.ex. stort glapp eller ovanliga ljud, ska omedelbart rapporteras till din serviceleverantör.



Använd alltid ett räcke när du går nedför trappor och vid andra tillfällen om det finns något.



Enheten kan användas som duschprotes, men är inte utformad för långvarig nedsänkning i vatten. Efter kontakt med vatten ska den omedelbart torkas torr. Om den här enheten kommer i kontakt med saltvatten eller klorerat vatten ska den sköljas med sötvatten och torkas. Se till att all användning av enheten i vatten uppfyller de villkor som anges i *Begränsningar av användningen*.



Montering, underhåll och reparation av enheten får endast utföras av behörig vårdpersonal.



Brukaren får inte justera eller manipulera enhetens inställningar.



Brukaren rekommenderas att kontakta sin läkare om hens tillstånd förändras.



För att minska risken för skador på grund av fel eller lossning av bultanslutningarna ska du se till att bultgängorna rengörs ordentligt före varje installation.



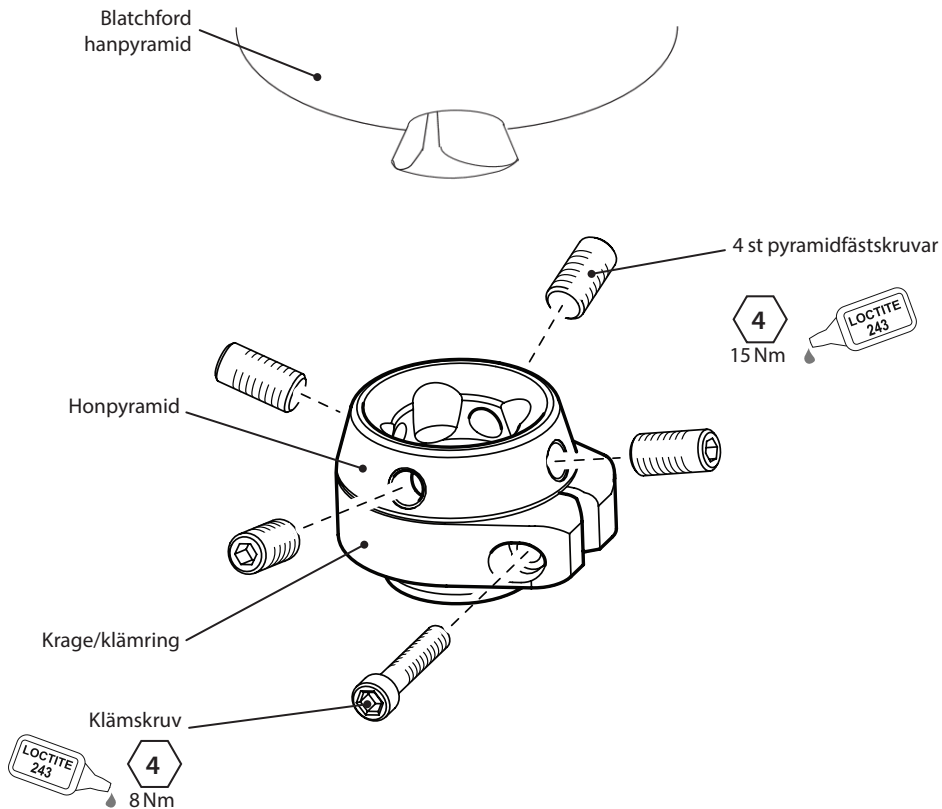
Använd alltid angivet vridmoment på skruvarna.

3 Konstruktion

Huvuddelar

- Honpyramid Titan
- Krage/klämring Aluminiumlegering
- Pyramidfästskruvar Pläterat stål (4 st)
- Klämskruv och insatser Pläterat stål

Identifiering av komponenter



4 Funktion

Den här enheten består av två huvudkomponenter. Rörelsen mellan dessa båda komponenter innan pyramidskruvarna och klämskruven dras åt gör det möjligt att rikta in benet så att det passar den enskilda brukaren. När skruvarna dragits åt med användning av Loctite 243 och det vridmoment som visas utgör denna enhet ett säkert sätt att ansluta två delar av en extremitet.

5 Underhåll

Inspektera enheten regelbundet.

Rapportera eventuella förändringar av enhetens prestanda till läkaren/serviceleverantören, t.ex. ovanliga ljud, rörelser eller stort slitage.

Informera läkaren/serviceleverantören om eventuella förändringar av kroppsvikt och/eller aktivitetsnivå.

Rengöring

Använd en fuktig trasa och mild tvål för att rengöra utsidan. Använd INTE starka rengöringsmedel.

Övriga instruktioner i det här avsnittet är endast avsedda för läkaren.

Detta underhåll får endast utföras av kompetent personal (läkare eller lämpligt utbildad tekniker).

Följande rutinunderhåll ska utföras minst en gång om året:

- Kontrollera att fästskruvarna och låsskruvarna är ordentligt åtdragna. Om de sitter löst tar du loss och rengör dem. Applicera sedan Loctite 243 och dra åt till rätt vridmoment, se avsnitt *Konstruktion*.
- Kontrollera om det finns några defekter som skulle kunna påverka funktionen.

Se till att brukaren har läst och förstått all information om säkerhet och underhåll på brukarnivå.

Informera brukaren om att en regelbunden visuell kontroll av enheten rekommenderas och att tecken på slitage som kan påverka funktionen ska rapporteras till serviceleverantören (t.ex. betydande slitage eller rost).

Säg åt brukaren att informera läkaren/serviceleverantören om eventuella förändringar av kroppsvikt och/eller aktivitetsnivå.

Om enheten används för extrem aktivitet bör underhållsnivån och -intervallen ses över och vid behov bör råd och teknisk support sökas för att planera ett nytt underhållsschema utifrån aktivitetens frekvens och art. Detta bör fastställas genom en lokal riskbedömning som utförs av en person med lämpliga kvalifikationer.

6 Begränsningar av användningen

Avsedd livslängd

En lokal riskbedömning bör utföras på grundval av aktivitet och användning.

Lyft av laster

Brukarens vikt och aktivitet styrs av de angivna gränserna.

Den belastning som brukaren transporterar ska baseras på en lokal riskbedömning.

Miljö

Enheten kan användas som duschprotes, men är inte utformad för långvarig nedsänkning i vatten. Om den här enheten kommer i kontakt med saltvatten eller klorerat vatten ska den sköljas med sötvatten och torkas. Lätt korrosion på ytan påverkar inte enhetens funktion eller säkerhet. Men om korrosionen blir kraftig ska du sluta använda enheten och kontakta din läkare.

Får endast användas mellan -15 °C och 50 °C.



Lämplig för användning i dusch

7 Montering och inriktning

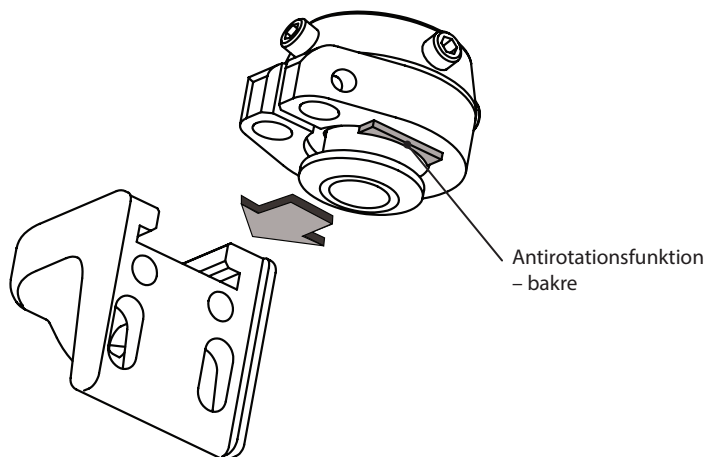
Instruktionerna i det här avsnittet är endast avsedda för läkaren.

Justera komponenternas inriktning så att funktion och komfort optimeras. Placera den så nära påbyggnadslinjen som möjligt.

Dynamisk pylon



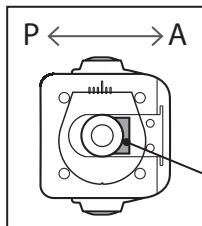
938306



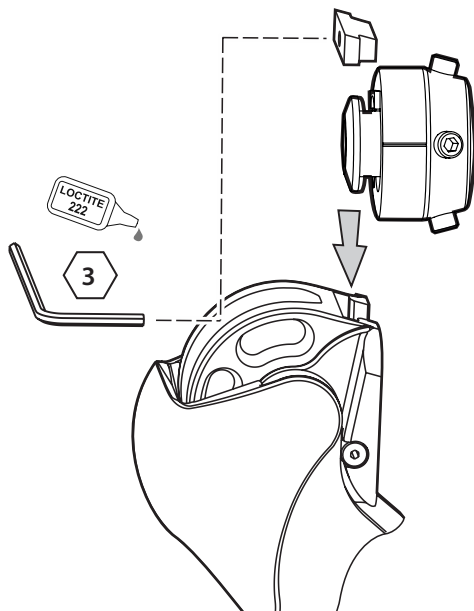
Mercury knä



938251



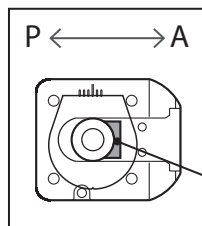
Antirotationsfunktion
- främre



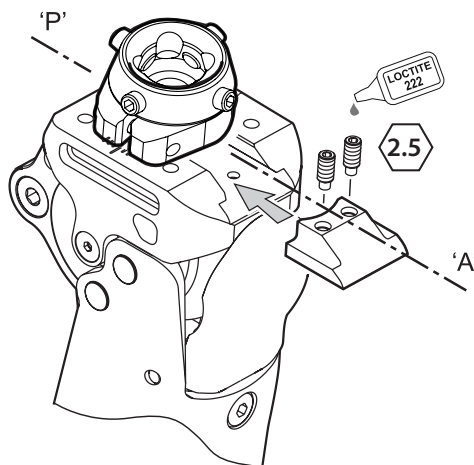
ESK+ 4-bultschassi



938205



Antirotationsfunktion
- främre



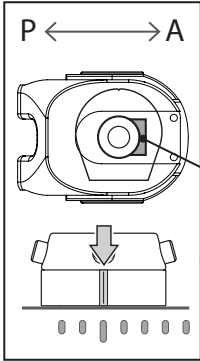
Linx, Orion3



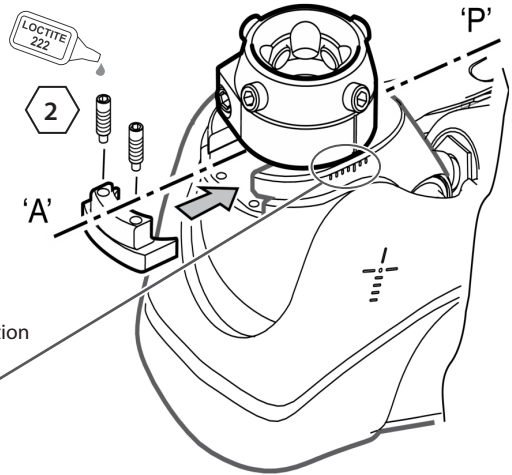
938353



938374



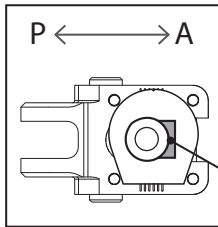
Antirotationsfunktion
- främre



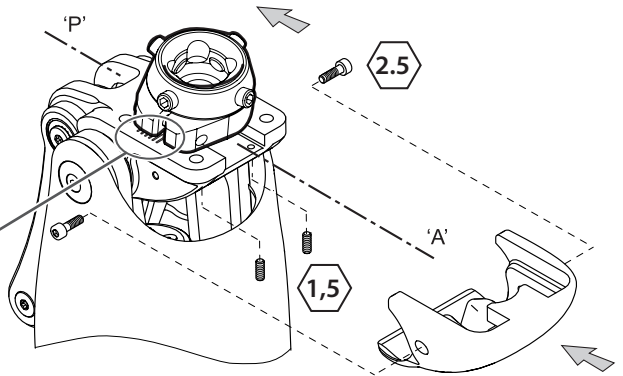
KX06V2



938409



Antirotationsfunktion
- främre

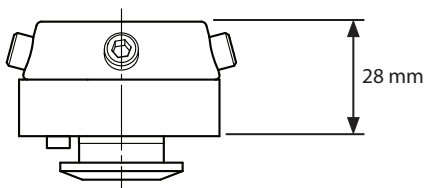


8 Tekniska uppgifter

Temperatur vid drift och förvaring:	-15 °C till 50 °C
Komponentvikt:	114 g
Aktivitetsnivå:	1–4
Maximal brukarvikt:	166 kg
Påbyggnadshöjd:	28 mm
Typ av infästning:	Distalt – Chassi med skårer eller övre hölje Proximalt – honpyramid (Blatchford)
Justeringsintervall:	360° rotation ±7° lutning från vertikalt läge
A–P-förskjutning:	15 mm (dynamisk pylon) 15 mm (Mercury knä) 6 mm (ESK+ 4-bultschassi) 8 mm (Linx, Orion3) 15 mm (KX06V2)

Påbyggnadshöjd

Enhetens höjd är fast.



Förvaring och hantering

Vid långvarig förvaring ska du se till att produkten är fri från fukt och förvaras i rumstemperatur.

9 Beställningsinformation

Enhet	Artikelnummer
Skiftande honpyramidadapter	189128

Ansvar

Tillverkaren rekommenderar att enheten endast används under angivna förhållanden och för avsedda ändamål. Enheten måste underhållas i enlighet med de instruktioner som medföljer enheten. Tillverkaren ansvarar inte för eventuella negativa resultat som orsakas av komponentkombinationer som tillverkaren inte har godkänt.

CE-överensstämmelse

Denna produkt uppfyller kraven i EU-förordningen 2017/745 för medicintekniska produkter. Denna produkt är klassificerad som en klass I-produkt enligt de klassificeringsregler som anges i Bilaga VIII till förordningen. EU-försäkran om överensstämmelse finns på följande internetadress: www.blatchford.co.uk



Medicinteknisk utrustning



En patient – flera användningar

Kompatibilitet

Kombination med Blatchford-märkta produkter är godkänt baserat på tester i enlighet med relevanta standarder och MDR, inklusive strukturellt test, dimensionell kompatibilitet och övervakade fältprestanda.

Kombination med alternativa CE-märkta produkter måste utföras med hänsyn till en dokumenterad lokal riskbedömning som utförts av en praktiserande läkare.

Garanti

Den här enheten har 24 månaders garanti.

Brukaren bör vara medveten om att ändringar eller modifieringar som inte uttryckligen godkänts kan upphäva garantin, användningslicenserna och undantagen.

På Blatchfords webbplats finns aktuell fullständig garanti.

Rapportering av allvarliga incidenter

Om det mot förmodan skulle inträffa en allvarlig incident i samband med den här enheten ska denna rapporteras till tillverkaren och den nationella behöriga myndigheten.

Miljöaspekter

Den här produkten är tillverkad av ett återvinningsbart material. Om möjligt ska komponenterna återvinnas i enlighet med lokala föreskrifter för avfallshantering.

Spara förpackningsetiketten

Praktiserande läkare rekommenderas att spara förpackningsetiketten som journal över den levererade enheten.

Varumärkesinformation

Blatchford är ett registrerat varumärke som tillhör Blatchford Products Limited.

Tillverkarens registrerade adress

Blatchford Products Limited, Lister Road, Basingstoke RG22 4AH, Storbritannien.

Содержание	52
1 Описание и Основное Назначение	53
2 Техника Безопасности.....	54
3 Конструкция	55
4 Функциональность	56
5 Техническое Обслуживание.....	56
6 Ограничения при Эксплуатации	57
7 Сборка и Юстировка.....	57
8 Спецификация	60
9 Информация для Заказа.....	60

1 Описание и Основное Назначение

Если не оговорено иное, данная инструкция по эксплуатации предназначена для протезиста и пользователя.

Термин *устройство* относится к *Сдвиговому Адаптеру под Пирамидку* и будет использован далее в настоящей инструкции.

Пожалуйста, внимательно прочитайте данную инструкцию и убедитесь в том, что вам все понятно в ней, особое внимание следует уделить разделам, посвященным Технике безопасности и Техническому обслуживанию.

Пожалуйста, внимательно прочитайте данную инструкцию и убедитесь в том, что вам все понятно в ней, особое внимание следует уделить разделам, посвященным Технике безопасности и Техническому обслуживанию.

Область Применения

Данное устройство предназначено для соединения шасси с открытым верхним пазом коленных модулей Blatchford или верхнего корпуса Blatchford с адаптером-пирамидкой.

Данное устройство позволяет производить сдвиговую, угловую и вращательную юстировку между двумя модульными компонентами протезной системы.

Особенности

- Небольшой вес, высокая прочность, конструкция из титанового и алюминиевого сплава

Уровень Двигательной Активности

Данное устройство подходит для Уровня Двигательной Активности от 1-4 (ограничения по весу приведены в разделе *Спецификация*). Однако с учетом отдельных обстоятельств существуют индивидуальные исключения для некоторых пользователей, однако это назначение должно быть оправданным и приниматься с учетом общего состояния здоровья.

Уровень Двигательной Активности 1

Пользователь обладает способностью или имеет достаточный потенциал для перемещения на протезе по ровной опорной поверхности с фиксированным темпом ходьбы. Данный уровень типичен для пользователей, которые могут ограниченно или неограниченно перемещаются в пределах помещения.

Уровень Двигательной Активности 2

Пользователь обладает способностью или имеет достаточный потенциал для перемещения на протезе, а также обладает способностью преодолевать невысокие естественные препятствия, такие как бордюры, ступени лестниц или неровные поверхности. Данный уровень типичен для пользователей, которые ограниченно перемещаются вне пределов помещения.

Уровень Двигательной Активности 3

Пользователь обладает способностью или имеет достаточный потенциал для перемещения на протезе в переменном темпе вне помещения. Данный уровень типичен для пользователей, которые могут преодолевать большинство естественных препятствий, а также имеющих дополнительные потребности при использовании протеза не только для простого перемещения, но например, при ведении профессиональной деятельности, прохождении лечебно-профилактических процедур или занятий любительским спортом.

Уровень Двигательной Активности 4

Пользователь обладает способностью или имеет достаточный потенциал для перемещения на протезе вне помещения, превышающий базовые типы перемещений, и сталкивающийся с повышенными вертикальными ударными воздействиями, связанными с высокой нагрузкой на протез при ходьбе. Данный уровень типичен для детей, активных взрослых или спортивных пользователей.

Противопоказания

Не существует никаких противопоказаний для данного устройства, если все работы с ним производятся в соответствии с настоящей инструкцией.

Клинические Преимущества

Устройство обеспечивает соединение между компонентами протезной системы, и предоставляет возможность юстировки.

2 Техника Безопасности



Данным символом обозначаются наиболее важные правила, которые должны соблюдаться неукоснительно.



Пользователь обязан незамедлительно доложить своему протезисту/врачу о любых ощутимых изменениях в работе или функциональности данного устройства, например, чрезмерном люфте или появлении посторонних шумов.



При спуске по ступеням лестницы, а также в любых других случаях, когда это возможно, пользователь всегда должен использовать перила.



Данное устройство допускается использовать в составе протеза для принятия водных процедур, однако устройство не подходит для длительного погружения в воду. После контакта устройства с водой его необходимо как можно быстрее высушить. Если устройство входило в контакт с соленой или хлорированной водой, его необходимо промыть пресной проточной водой и тщательно высушить. Убедитесь, что любое использование устройства в воде соответствует условиям, указанным в разделе Ограничения при Эксплуатации.



К установке, настройке, техническому обслуживанию и ремонту устройства допускается только специально обученный и сертифицированный в учебных центрах Blatchford персонал.



Пользователь не имеет права самостоятельно настраивать устройство или вмешиваться в его настройки.



Пользователь обязан сообщить своему протезисту о любых ощутимых изменениях своего состояния: веса и/или уровня двигательной активности, например при переезде из городской в сельскую местность.



Для уменьшения потенциального риска получения травмы из-за поломки или ослабления болтовых соединений, перед каждой установкой убедитесь в том, что все резьбы болтовых соединений тщательно очищены от загрязнений.



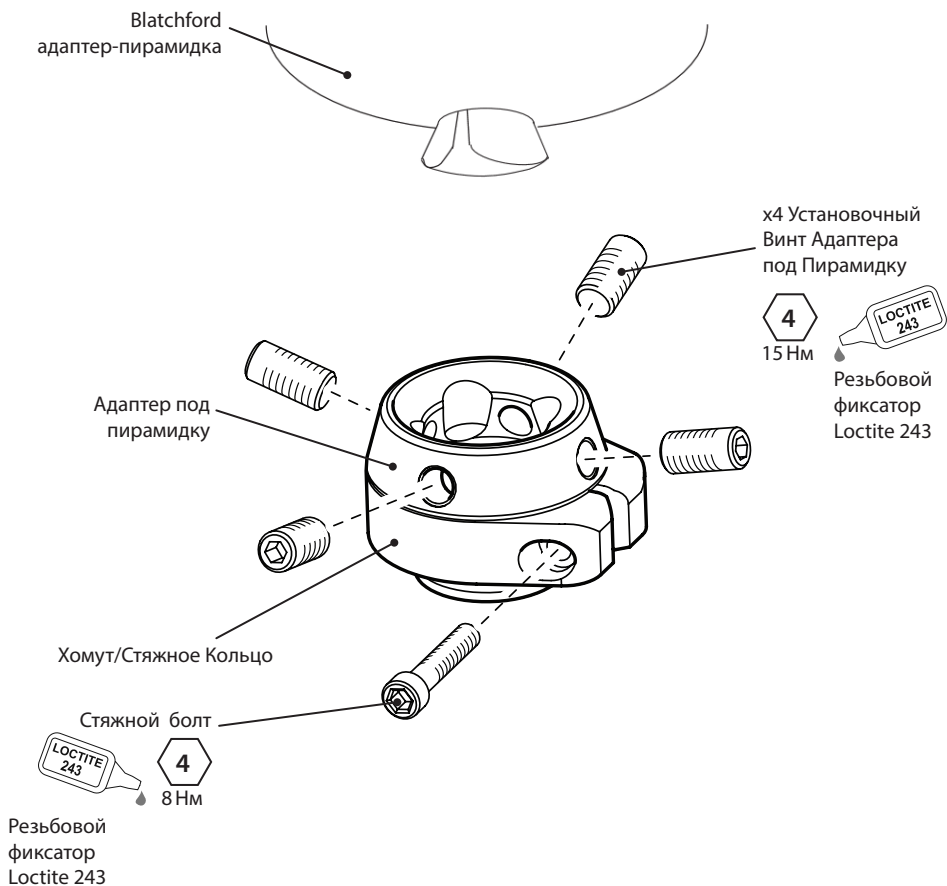
Всегда затягивайте резьбовые соединения с указанным в настоящей инструкции усилием крутящего момента.

3 Конструкция

Составные Части Устройства

- Адаптер под Пирамидку Титановый Сплав
- Хомут/Стяжное Кольцо Алюминиевый Сплав
- Установочные Винты Адаптера под Пирамидку Плакированная Сталь (x4)
- Стяжной Болт и Вставки Плакированная Сталь

Компоненты Устройства



4 Функциональность

Данное устройство состоит из двух основных компонентов. Движение между этими двумя компонентами перед затягиванием установочных винтов адаптера под пирамидку и стяжного болта позволяет произвести юстировку протезной системы в соответствии с индивидуальными особенностями пользователя. При надежной затяжке резьбовых креплений устройства с использованием резьбового фиксатора Loctite 243 и указанных в настоящей инструкции значениях усилия крутящего момента обеспечивает надежное и безопасное соединение двух частей протезной системы конечности.

5 Техническое Обслуживание

Регулярно производите визуальный осмотр устройства.

При обнаружении ощутимых изменениях в работе устройства, например, посторонние необычные шумы, излишний люфт или значительный износ, пользователь обязан немедленно сообщить об этом своему протезисту.

Сообщите своему протезисту о любых значимых изменениях в массе тела и/или уровне двигательной активности (например, при переезде на постоянное место жительства из городской в сельскую местность). При обнаружении ощутимых следов коррозии немедленно сообщите об этом своему протезисту.

Очистка от Загрязнений

Для очистки внешней поверхности устройства используйте влажную не ворсистую ткань и детское мыло. НЕ ИСПОЛЬЗУЙТЕ агрессивные моющие средства.

Последующие инструкции данного раздела предназначены только для протезиста.

К техническому обслуживанию устройства допускается только персонал, прошедший обучение в учебных центрах Blatchford и имеющий соответствующий сертификат (протезист или врач).

Рекомендуется как минимум ежегодно проводить следующие мероприятия по техническому обслуживанию:

- Проверить надежность механических винтовых соединений и стяжного болта. При обнаружении люфта демонтировать, очистить от загрязнений и провести повторную юстировку; при повторной установке устройства на протез используйте резьбовой фиксатор Loctite 243 и затяните с корректным усилием момента затяжки, см. раздел Конструкция.
- Проверить устройство на обнаружение дефектов, способных отрицательно повлиять на его функциональность.

Убедитесь в том, что пользователь внимательно ознакомился и осознал касающуюся его информацию, посвященную технике безопасности и техническому обслуживанию.

Пользователь должен быть предупрежден о необходимости регулярного визуального осмотра устройства на предмет обнаружения износа или дефектов, способных повлиять на функциональность устройства, при обнаружении таковых дефектов необходимо сообщить об этом своему протезисту/врачу (например, при значительное изнашивании или чрезмерной коррозии).

Предупредите пользователя, что о любых значимых изменениях в массе тела и/или уровне двигательной активности (например, при переезде на постоянное место жительства из городской в сельскую местность), он обязан незамедлительно сообщить своему протезисту.

Если данное устройство предполагается использовать в условиях экстремальной двигательной активности, то уровень и временной интервал проведения технического обслуживания могут быть изменены, в зависимости от частоты и характера двигательной активности. При этом должна быть проведена компетентная индивидуальная оценка степени локального риска.

6 Ограничения при Эксплуатации

Срок службы

Необходимо провести индивидуальную оценку рисков на основании двигательной активности пользователя и ожидаемых условий эксплуатации устройства.

Подъем Тяжестей

Ограничения зависят от веса пользователя и его уровня двигательной активности.

При переносе тяжестей пользователем должна быть учтена локальная оценка степени риска.

Условия Эксплуатации

Данное устройство допускается использовать в составе протеза для принятия водных процедур, однако устройство не подходит для длительного погружения в воду. Если устройство входило в контакт с соленой или хлорированной водой, его необходимо промыть пресной проточной водой и тщательно высушить. Легкая поверхностная коррозия устройства не влияет на его функциональность или безопасность эксплуатации. Однако, при обнаружении следов сильной коррозии, пользователю следует немедленно прекратить использование устройства и обратиться к своему протезисту.

Устройство допускается эксплуатировать

только в температурном диапазоне
от -15 °C до +50 °C (от 5 °F до 122 °F).



Подходит для принятия
водных процедур

7 Сборка и Юстировка

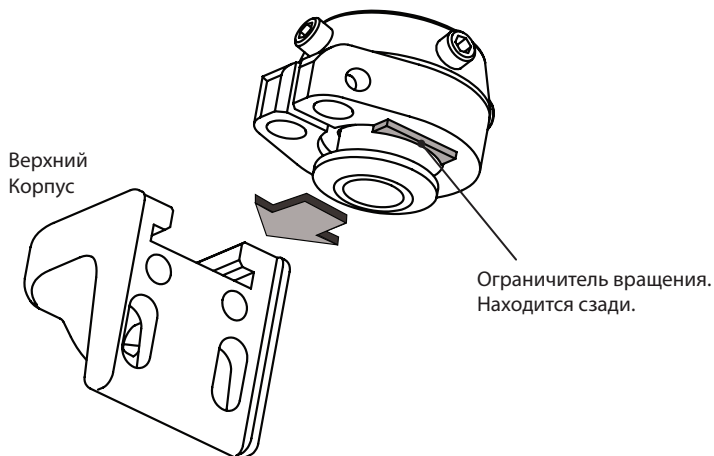
Последующие инструкции данного раздела предназначены только для протезиста.

Произведите юстировку протезных модульных компонентов для оптимизации функциональности и комфорта при эксплуатации. Разместите устройство как можно ближе к линии построения протеза.

Динамический модуль голени (пилон)



938306



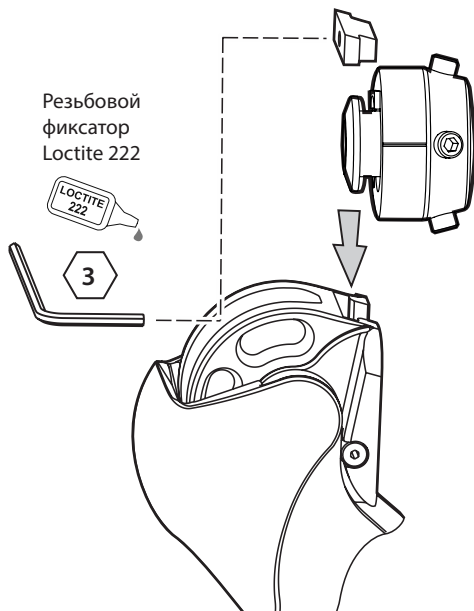
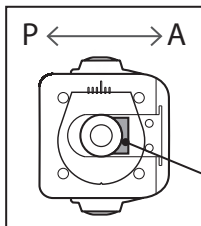
Коленный модуль Mercury



938251

А - Передняя часть

Р - Задняя часть



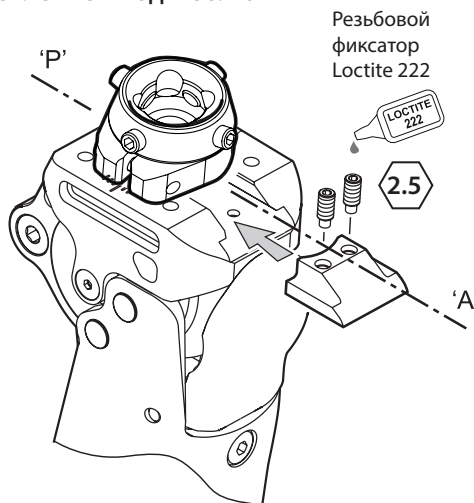
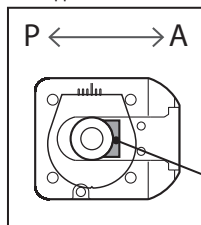
Для коленного модуля ESK+ с шасси с креплением под 4 болта



938205

А - Передняя часть

Р - Задняя часть



Система нижней конечности Linx, Коленный модуль Orion3



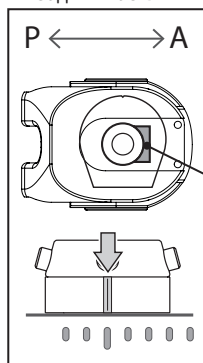
938353



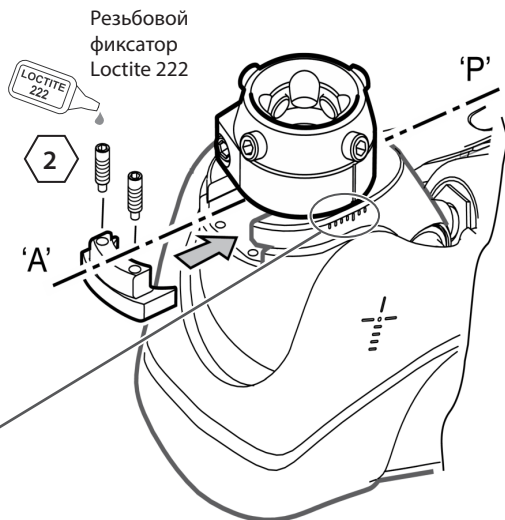
938374

A - Передняя часть

P - Задняя часть



Ограничитель вращения.
Находится спереди.



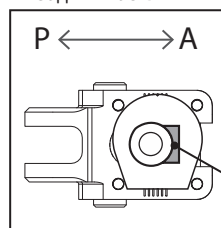
Для коленного модуля KX06V2



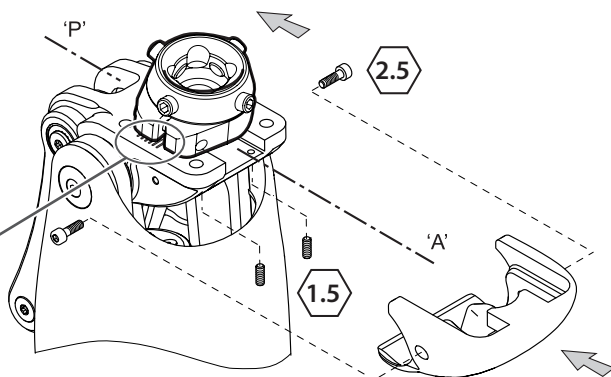
938409

A - Передняя часть

P - Задняя часть



Ограничитель вращения.
Находится спереди.

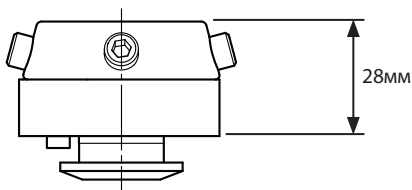


8 Спецификация

Температурный Диапазон Хранения и Эксплуатации:	от -15 °С до +50 °С (от 5 °F до 122 °F)
Вес изделия:	114 г (4 унций)
Уровень Двигательной Активности:	1–4
Максимальный Вес Пользователя:	166 кг (366 фунтов)
Высота Конструкции:	28 мм
Тип Крепления:	Дистальное — Шасси с пазом или Верхним корпусом Проксимальное — Адаптер под пирамидку (Blatchford)
Диапазон Юстировки:	360° вращение ±7° наклон от вертикали
Сдвиг в плоскости А-Р (Вперед-Назад):	15 мм (динамический несущий модуль голени) 15 мм (коленный модуль Mercury) 6 мм (коленный модуль ESK+ с шасси с креплением под 4 болта) 8 мм (система нижней конечности Linx, коленный модуль Orion3) 15 мм (коленный модуль KX06V2)

Высота Конструкции

Устройство имеет постоянную высоту конструкции.



Хранение и Транспортировка

При длительном хранении убедитесь, что на устройство не попадает влага, устройство должно храниться при комнатной температуре.

9 Информация для Заказа

Устройство	Шифр Устройства
Сдвиговый адаптер под пирамидку	189128

Ответственность

Изготовитель рекомендует использовать данное устройство только в указанных условиях и предусмотренных целях. Обслуживание устройства должно проводиться согласно прилагаемой к устройству инструкции по эксплуатации. Производитель не несет ответственности за ущерб, вызванный применением комбинацией компонентов, не разрешенной изготовителем.

Соответствие Стандартам Евросоюза CE

Данное изделие соответствует требованиям Евростандарта EU 2017/745 для медицинских изделий. Данное изделие относится к категории устройств класса I в соответствии с критериями классификации, изложенными в Приложении VIII данного Стандарта. Сертификат соответствия стандартам Евросоюза можно получить на сайте компании: www.blatchford.co.uk



Медицинское
устройство



Индивидуальное многократное
использование

Совместимость

Допускаются комбинации изделий производства компании Blatchford на основании тестирования по соответствующим стандартам, в том числе и стандартам на медицинские устройства (MDR), включая структурные испытания, совместимость размеров и другие контролируемые эксплуатационные характеристики.

Комбинация с альтернативными изделиями, имеющими маркировку соответствия стандартам Евросоюза CE, должна производиться с учетом оценки локальной степени риска, проводимой компетентным специалистом.

Гарантийные Обязательства

Гарантия на данное устройство составляет 24 месяца.

Пользователь должен быть предупрежден о том, что любые изменения в конструкции изделия или его модификация, не согласованные с изготовителем, аннулируют гарантию.

Для получения подробной информации о гарантии, пожалуйста, обратитесь к сайту компании Blatchford.

Побочные Эффекты и Инциденты

Возникновение побочных эффектов и серьезных инцидентов, связанного с данным устройством, маловероятно, тем не менее, в случае возникновения таковых, следует сообщить об этом производителю и представителю Blatchford в вашем регионе.

Экологические Аспекты

Данное устройство изготовлено из перерабатываемых материалов. По возможности утилизируйте устройство, как обычные отходы, в соответствии с правилами местного законодательства по утилизации и обращению с отходами.

Сохранение Этикетки на Упаковке

Протезисту рекомендуется сохранять этикетку на упаковке, поскольку она содержит необходимые данные о поставляемом устройстве.

Торговые Марки

Blatchford является зарегистрированной торговой маркой компании Blatchford Products Limited.

Зарегистрированный Адрес Производителя

Blatchford Products Limited, Lister Road, Basingstoke RG22 4AH, UK.

目录.....	62
1 说明及设计用途	63
2 安全须知.....	64
3 构造.....	65
4 功能.....	66
5 维护.....	66
6 使用限制.....	67
7 装配和对线.....	67
8 技术数据.....	70
9 订购须知.....	70

1 说明及设计用途

本使用说明供假肢技师和用户使用，除非另有说明。

在本使用说明中频繁出现的“装置”一词用于指代平移式阴方锥适配器。

请确保您阅读并充分理解本使用说明的内容，尤其是安全须知和维护部分。

用途

本装置仅用于模块化下肢假肢；仅供单人使用。

本装置用于将开放的槽式 Blatchford 上关节头或顶部外壳连接至阳方锥接受腔。这样可以在假肢的两个部分之间实现平移以及角度和旋转调整。

功能及特性

- 轻量化、坚固耐用、钛/铝结构

活动等级

本装置适合 1 至 4 级活动等级的用户（有体重限制，详见**技术数据**）。当然，也存在例外情况。通过我们的建议，我们希望用户可以根据自身情况实现独特的个性化应用，但应在充分考虑其合理性之后再决定是否使用本装置。

1 级活动等级

具有用假肢以固定步频在水平面上活动或行走的能力或潜力。通常为室内的受限或不受限活动者。

2 级活动等级

具有行走的能力或潜力，能够跨越低矮的环境障碍物，如路缘石、台阶或不平坦表面。通常为社区活动者。

3 级活动等级

具备以不同步频行走的能力或潜力。能够跨越大多数环境障碍物，可能需要在假肢的辅助下从事简单活动以外的职业、治疗或锻炼类活动，通常为社区活动者。

4 级活动等级

具有用假肢行走的能力或潜力，行走技能超过基础水平，表现出高冲击力、应力或能量等级。通常为有假肢需求的儿童、活跃型成年人或运动员。

不适用

按本使用说明使用时不存在已知禁忌。

临床优势

用于连接假肢部件，并实现一定程度的对线调整。

2 安全须知



该警告标志用于强调必须认真遵守的重要安全信息。



假肢的性能或功能若有任何变化(如间隙过大或出现异响),都应立即报知服务提供商。



下台阶时以及任何其他时间都应始终握好扶手(若有)。



本装置是可在淋浴时使用的假肢,但不适合长时间浸没在水中。与水发生接触后应立即擦干。如果本装置与盐或氯化水发生接触,应用淡水冲洗并彻底干燥。请确保每次在水中使用时都遵守使用限制中的要求。



本装置的组装、维护和修理只能由具备适当资质的假肢技师来进行。



严禁用户自行调节或改动本装置的设置。



建议用户在身体状况出现变化时及时联系其假肢技师。



为减少因螺栓连接失效或松动而导致的受伤风险,每次安装之前应彻底清洁螺栓上的螺纹。



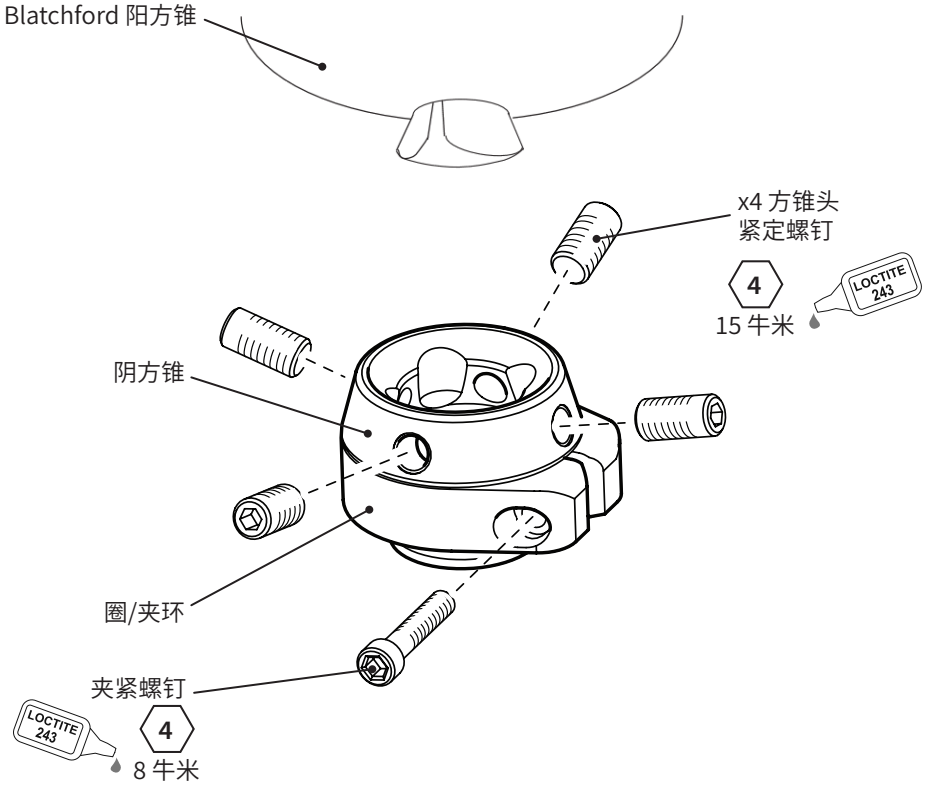
应始终对螺钉施加指定的扭矩值。

3 构造

主要部件

- 阴方锥 钛
- 圈/夹环 铝合金
- 方锥头紧定螺钉 镀钢 (x4)
- 夹紧螺钉和嵌件 镀钢

部件识别



4 功能

本装置包含两个主要部件。在拧紧方锥头螺钉和夹紧螺钉之前,可在两个部件之间移动,实现假肢对线,以满足用户的个体需求。本装置紧固之后,可通过乐泰 243 防松胶和所示扭矩设置来稳固地连接假肢的两个部分。

5 维护

定期对本装置进行目视检查。

本装置的性能若有任何变化(如异响、活动或严重磨损),应立即报知假肢技师/服务提供商。

体重和/或活动等级发生任何变化时,都应报知假肢技师/服务提供商。

清洁

用湿布与温性肥皂清洁外表面。不得使用腐蚀性清洁剂。

本节其余内容仅供假肢技师使用。

该维护操作只能由合格人员(假肢技师或经过专业训练的技术人员)进行。

以下常规维护操作应至少每年进行一次:

- 检查紧固螺钉和锁止螺钉是否紧固。如有松动,请卸下后进行清洁,然后涂抹乐泰 243 防松胶并拧紧至适当扭矩,详见 **构造** 一节。
- 检查是否存在可能影响正常功能的缺陷。

确保用户阅读并理解所有安全和用户级维护信息。

应建议用户定期对本装置进行目视检查,如发现可能影响功能的磨损迹象(如:严重磨损或腐蚀),应报知服务提供商。

告知用户:体重和/或活动等级发生任何变化时,都应报知假肢技师/服务提供商。

如果用于极限活动,应重新考虑本装置的维护等级和维护间隔,必要时应寻求专业建议和技术支持,以便根据活动频率和性质来制定新的维护计划。该计划应由专业人士通过局部风险评估的方式来确定。

6 使用限制

预期使用寿命

应根据活动和使用情况进行局部风险评估。

负重

用户的体重和活动应遵守所述限制。

用户应根据局部风险评估结果进行负重。

环境

本装置是可在淋浴时使用的假肢，但不适合长时间浸没在水中。如果本装置与盐或氯化水发生接触，应用淡水冲洗并彻底干燥。轻微的表面腐蚀不会影响本装置的功能或安全性。不过，如果出现明显的重度腐蚀，应停止使用本装置，并联系您的假肢技师。

仅限在 -15°C 至 50°C 范围内使用。



适合淋浴时使用

7 装配和对线

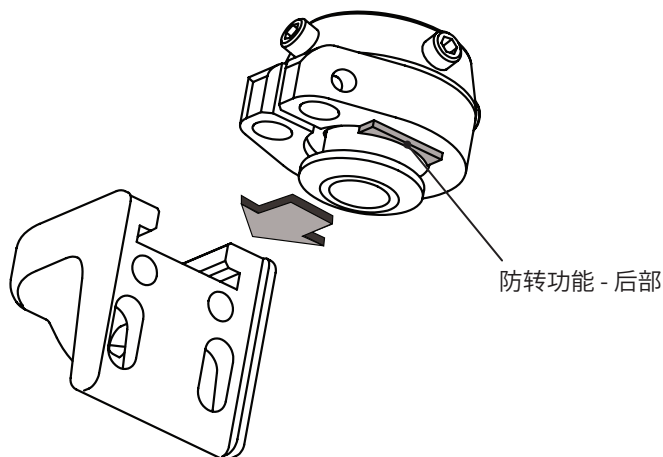
本节内容仅供假肢技师使用。

对部件进行对线调整，以优化功能和舒适性。尽可能靠近对线。

动态连接管



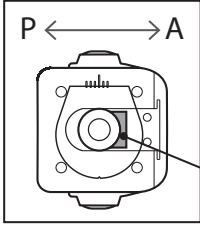
938306



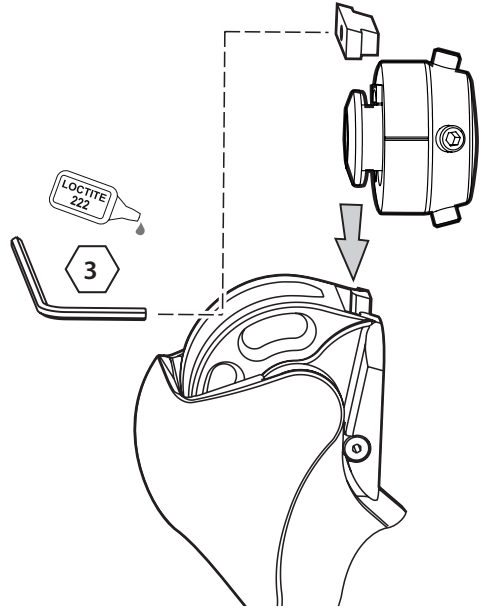
Mercury 膝关节



938251



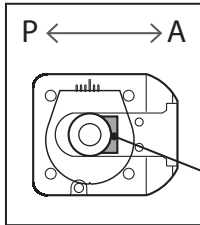
防转功能 - 前部



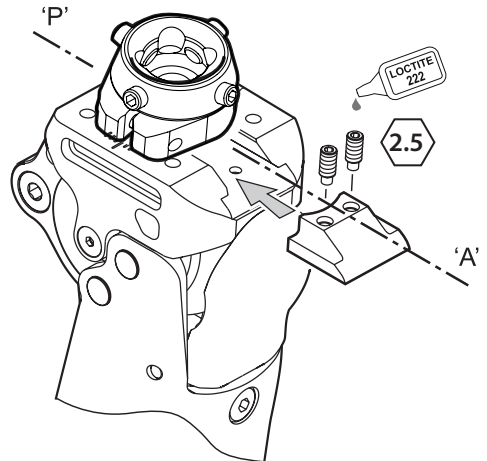
ESK+ 4 螺栓上关节头



938205



防转功能 - 前部



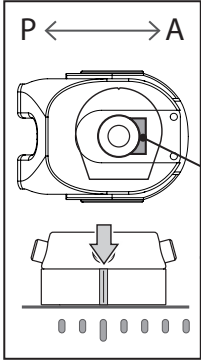
Linx Orion3



938353



938374



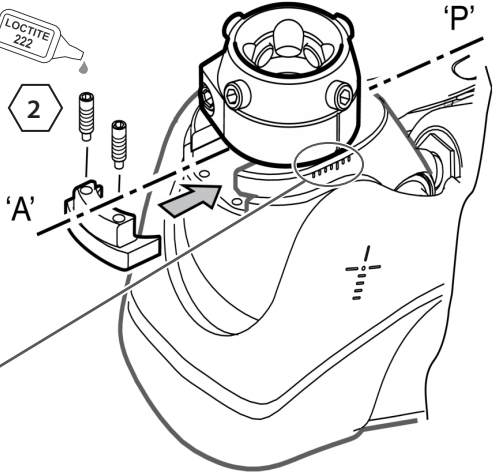
防转功能 - 前部



2

'A'

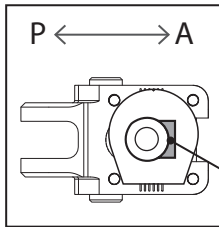
'P'



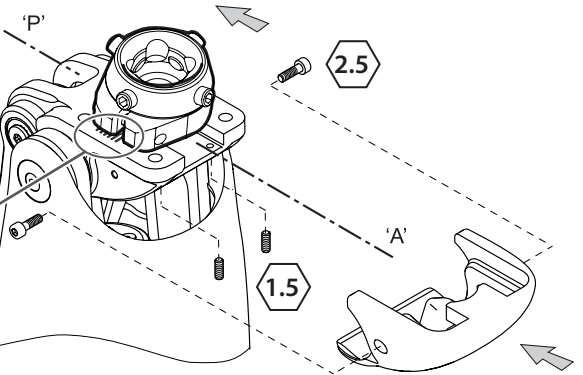
KX06V2



938409



防转功能 - 前部

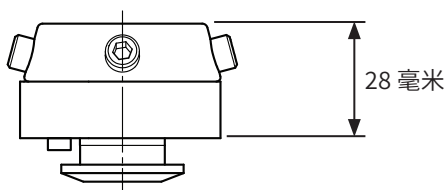


8 技术数据

使用和存放温度范围:	-15℃ 至 50℃
部件重量:	114克
活动等级:	1-4
用户体重上限:	166 公斤
结构高度:	28 毫米
连接方式:	末端 - 槽式上关节头或顶部外壳 近端 - 阴方锥 (Blatchford)
调节范围:	360° 旋转 垂直倾斜 $\pm 7^\circ$
A-P 平移:	15 毫米 (动态连接管) 15 毫米 (Mercury 膝关节) 6 毫米 (ESK+ 4 螺栓上关节头) 8 毫米 (Linx、Orion3) 15 毫米 (KX06V2)

结构高度

本装置为固定高度。



储存和搬运

长时间存放本产品时,应避免接触湿气,并以室温存放。

9 订购须知

装置	部件号
平移式阴方锥适配器	189128

免责声明

制造商建议只在指定条件下和设计用途范围内使用本装置。本装置必须按照随附的使用说明进行维护。对于因使用未经制造商授权的任何部件组合而造成的任何不良后果，制造商概不负责。

欧盟合规认证

本产品符合欧盟第“2017/745”号医疗器械法规的要求。根据该法规“附录 8”所列分类规则，本产品被归为 I 类医疗器械。查看欧盟《符合性声明》证书请访问下方网址：www.blatchford.co.uk



医疗器械



单人 - 多次使用

兼容性

如需将其他产品与 Blatchford 品牌的产品组合使用，须根据相关标准和医疗器械法规进行测试（包括结构测试、尺寸兼容性测试和现场性能监测），测试通过后方可获准。

与其他具有 CE 认证标识的产品组合使用时，必须遵循假肢技师出具的局部风险评估意见。

保修

本装置保修期为 24 个月。

用户应注意，在未经明确许可的情况下对装置进行改动或改装，可能会造成保修、使用牌照和免责条款失效。

最新完整保修声明见 Blatchford 网站。

严重事故报告

使用本装置不大可能发生严重事故，如若发生，应报知制造商以及您所在国家的主管部门。

环保事项

本产品由可回收材料制造。应尽可能根据当地的废物处理法规对部件进行回收处理。

保留包装标签

建议假肢技师保留包装标签，作为所购装置的一份记录。

商标确认

Blatchford 是 Blatchford Products Limited 的注册商标。

制造商注册地址

Blatchford Products Limited, Lister Road, Basingstoke RG22 4AH, UK. (英国)

72.....	المحتويات	
73.....	الوصف والغرض من الاستخدام	١
74.....	معلومات السلامة.....	٢
75.....	التكوين.....	٣
76.....	الوظيفة.....	٤
76.....	الصيانة.....	٥
77.....	قيود الاستخدام.....	٦
77.....	التجميع والمحاذاة.....	٧
80.....	البيانات الفنية.....	٨
80.....	معلومات الطلب.....	٩

١ الوصف والغرض من الاستخدام

أُعِدَّت إرشادات الاستخدام الماثلة بهدف أن يستخدمها كل من المُمارِس والمُستخدِم ما لم يُنص على خلاف ذلك. تُستخدم كلمة جهاز متى وردت للإشارة إلى مهائِج الإزاحة برأس هرمي أُنثى. يُرجى قراءة إرشادات الاستخدام هذه والتأكد من فهمها، وخاصهً جميع معلومات السلامة وتعليمات الصيانة.

الاستخدام

يجب أن يُستخدم هذا الجهاز بصورة حصرية في الأطراف الصناعية السفلى النمطية، وهو مخصص لمستخدم واحد فقط. صُمم الجهاز لتوصيل هيكل مجوف ذي طرف مفتوح من Blatchford أو مبيت علوي بمستقبل برأس هرمي ذكر. يسمح هذا بضبط درجة الإزاحة والزوايا والدوران بين جزأَي الطرف.

الميزات

- هيكل خفيف الوزن، قوي، مصنوع من الألومنيوم والتيتانيوم

مستوى النشاط

هذا الجهاز مناسب لمستويات النشاط 1-4 (تطبق حدود الوزن، انظر البيانات الفنية). هنالك بعض الاستثناءات بطبيعة الحال، ونحن نُراعي في توصيتنا وجود ظروف خاصة واستثنائية، ومن ثم فإن أي قرار من هذا القبيل ينبغي أن يكون مشفوعاً بتبرير وافي وسليم.

مستوى النشاط 1

القدرة على أو إمكانية استخدام الطرف الصناعي في عمليات الانتقال أو السير على الأسطح المستوية بإيقاع ثابت. وهو المستوى المعتاد للقادرين على السير في المنزل بسرعة محدودة وغير محدودة.

مستوى النشاط 2

القدرة على أو إمكانية السير مع القدرة على اجتياز الحواجز البيئية منخفضة المستوى مثل الرُصْفان أو السلالم أو الأسطح غير المستوية. وهو المستوى المعتاد للقادرين على السير والتنقل في المجتمع باستقلالية بسرعة محدودة.

مستوى النشاط 3

القدرة على أو إمكانية السير بإيقاع متغير. عادةً ما يُقصد بذلك الأشخاص القادرون على السير والتنقل في المجتمع باستقلالية ممن لديهم القدرة على اجتياز معظم العوائق البيئية ويُحتمل أن يمارسوا نشاطاً مهنيّاً أو علاجياً أو ترفيهياً يتطلب استخدام طرف صناعي لغرض أكبر من مجرد التنقل.

مستوى النشاط 4

القدرة على أو إمكانية السير باستخدام طرف صناعي مخصص لغرض يتخطى مهارات السير الأساسية، مع تحقيق مستويات مرتفعة من التأثير أو الضغط أو الطاقة. وعادةً ما تكون تلك هي متطلبات الطرف الصناعي للأطفال أو البالغين النشطين أو الرياضيين.

موانع الاستخدام



لا توجد موانع استخدام معروفة إذا تم استخدامه وفقاً لهذه الإرشادات.

المنفعة السريرية

يوفر وصلة بين مكونات الطرف الصناعي تسمح ببعض عمليات ضبط المحاذاة.

٢ معلومات السلامة

يرمز التحذير هذا لمعلومات السلامة المهمة التي يجب اتباعها بعناية. 

-  يجب ألا يُغيّر المستخدم إعدادات الجهاز أو يعبث بها.
-  ينبغي توجيه النصيحة للمستخدم بالاتصال بالممارس المسؤول عنه إذا تغيّرت حالته.
-  لتقليل مخاطر الإصابة بسبب تفكك أو انحلال وصلات المسامير، تأكد من أن مسننات المسامير نظيفة تمامًا قبل كل عملية تركيب.
-  قم دائمًا بتطبيق قيمة عزم الدوران المحددة على البراغي.
-  يجب إبلاغ مقدم الخدمة الخاص بك على الفور بأي تغيرات في أداء أو وظيفة الطرف، مثل التقلقل المفرط أو صدور ضجيج غير معتاد.
-  استخدم دائمًا الدرابزين عند نزول الدرج وفي أي وقت آخر إذا كان متاحًا.
-  يمكن استخدام الجهاز كطرف صناعي أثناء الاستحمام لكنه غير مصمم للغمر بالماء فترات طويلة. يجفف على الفور إذا لامس المياه. إذا لامس هذا الجهاز الماء المالح أو المعالج بالكلور، يجب شطفه بالماء العذب وتجفيفه. تأكد من توافق أي استخدام للجهاز في الماء مع الشروط الواردة في قيود الاستخدام.
-  يجب أن يتم تركيب الجهاز وصيانته وإصلاحه فقط من جانب مُمارس مؤهل تأهيلاً مناسبًا.

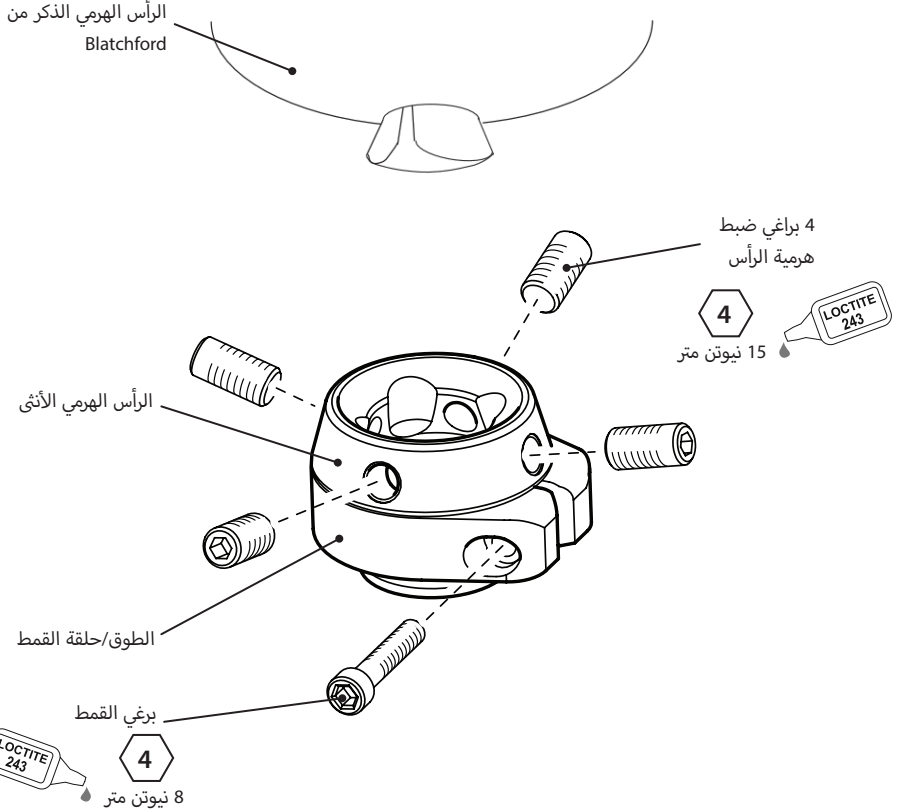
٣ التركيب

الأجزاء الرئيسية

التيتانيوم
سبائك الألومنيوم
ال فولاذ المطلي (4 براغي)
ال فولاذ المطلي

- الرأس الهرمي الأثني
- الطوق/حلقة القمط
- براغي ضبط الرأس الهرمي
- برغي القمط وعناصر التثبيت

تحديد المكونات



يتألف هذا الجهاز من مكونين رئيسيين. تسمح الحركة بين هذين المكونين، قبل إحكام ربط براغي الرأس الهرمي وبرغي القمط، بمحاذاة الطرف الصناعي ليناسب كل مستخدم على حدة. عند إحكام الربط باستخدام لاصق لوكتايت 243 وإعدادات عزم الدوران الموضحة؛ يوفر الجهاز طريقة آمنة لتوصيل جزأي الطرف.

٥ الصيانة

يتعين فحص الجهاز بشكلٍ مُنتظم عن طريق المعاينة البصرية. يتعين إبلاغ الممارس/مقدم الخدمة بأي تغيرات في أداء هذا الجهاز، مثل صدور ضوضاء أو حركة غير معتادة أو حدوث تآكل شديد. كما يتعين أيضًا إبلاغ الممارس/مُقدّم الخدمة بأي تغيرات تطرأ على وزن الجسم و/أو مستوى النشاط.

التنظيف

استخدم قطعة قماش رطبة وصابونًا لطيفًا لتنظيف الأسطح الخارجية. تجنب استخدام المنظفات القوية.

بقية الإرشادات الواردة في هذا القسم مُوجهة للممارس فقط.

يجب ألا يقوم بأعمال الصيانة سوى موظفين مختصين (ممارس أو فني مُؤهل تأهيلاً مناسباً).

يجب إجراء أعمال الصيانة الروتينية الآتية سنويًا على أقل تقدير:

- تحقّق من إحكام ربط براغي التثبيت وبراعي القفل. إذا كانت مفكوكة، فقم بإزالتها وتنظيفها ثم ضع لاصق لوكتايت 243 واربطها بإحكام وفقًا لإعدادات عزم الدوران الصحيح، انظر قسم التركيب.
- تحقّق من وجود أي عيوب من شأنها أن تُؤثّر على التشغيل السليم للجهاز.

تأكد من أن المُستخدم قد قرأ وفهم جميع المعلومات المتعلقة بالسلامة والصيانة التي ينفذها المستخدم.

انصح المستخدم بفحص الجهاز بصريًا بشكلٍ دوري وبنبغي إبلاغ مُقدّم الخدمة بأي علامات بلى قد تؤثر على أداء الجهاز (مثل حدوث تآكل وبلى شديدين).

انصح المستخدم بإبلاغ الممارس/مُقدّم الخدمة بأي تغيرات تطرأ على وزن الجسم و/أو مستوى النشاط.

عند استخدام الجهاز في نشاط عنيف، فينبغي مراجعة مستوى الصيانة ومعدل تكرارها، ويمكن المطالبة بتقديم الدعم والتوجيه الفني بغية إعداد جدول صيانة جديد في ضوء معدل ممارسة النشاط وطبيعته. ويتم تحديد ذلك من خلال تقييم المخاطر المحلية الذي يُجره الفرد المؤهل على نحو مناسب.

٦ قيود الاستخدام

العمر التشغيلي المستهدف

يجب إجراء تقييم محلي للمخاطر بناءً على النشاط والاستخدام.

رفع الأحمال

وزن المستخدم ونشاطه يخضعان للحدود المذكورة.

يجب أن يستند الحمل الذي يحمله المستخدم إلى تقييم المخاطر المحلية.

البيئة

يمكن استخدام هذا الجهاز كطرف صناعي أثناء الاستحمام لكنه غير مصمم للغمر بالماء فترات طويلة. إذا لامس هذا الجهاز الماء المالح أو المُعالج بالكلور، يجب شطفه بالماء العذب وتجفيفه. لن يؤثر التآكل البسيط في سطح الجهاز على وظيفة هذا الجهاز أو ثباته، غير أنه في حالة حدوث تآكل شديد، توقف عن استخدام هذا الجهاز واتصل بالممارس الخاص بك. مخصص فقط للاستخدام في درجة حرارة تتراوح بين 15- ° مئوية و 50 ° مئوية.



مناسب للاستخدام أثناء الاستحمام

٧ التجميع والمحاذاة

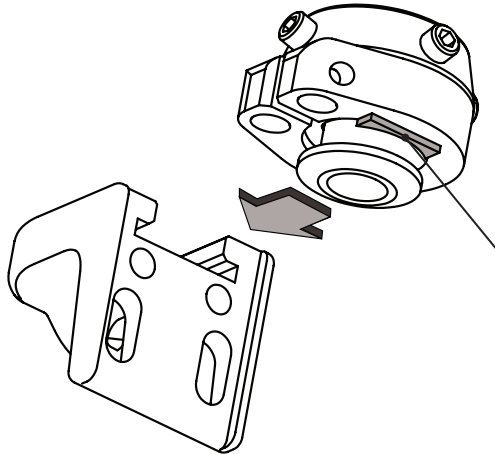
الإرشادات الواردة في هذا القسم مُوجهة للممارس فقط.

اضبط درجة محاذاة المكونات لتحسين وظيفة الجهاز وشعور المستخدم بالراحة. ضع الجهاز في أقرب مكان ممكن عملياً من خط الاستقامة.

العمود المتحرك



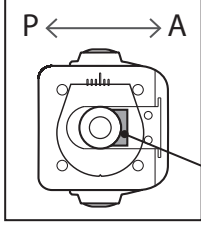
938306



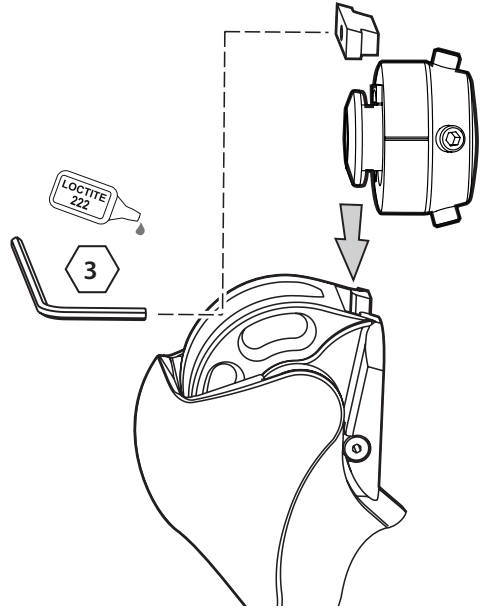
خاصية منع الدوران - خلفية



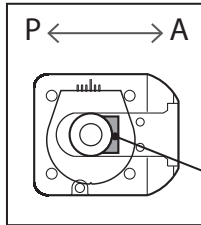
938251



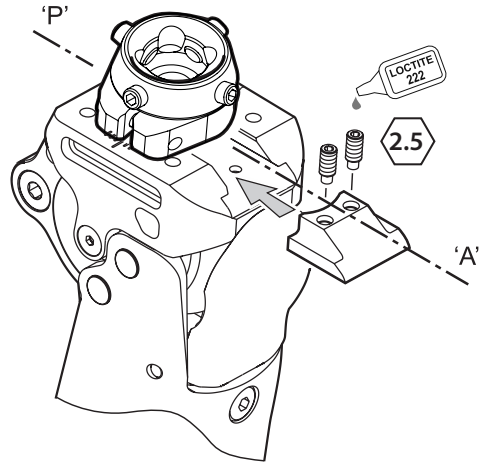
خاصية منع الدوران
- أمامية



938205



خاصية منع الدوران
- أمامية

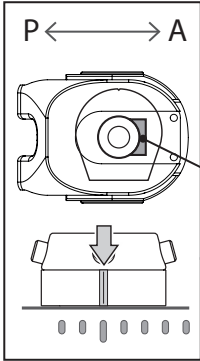




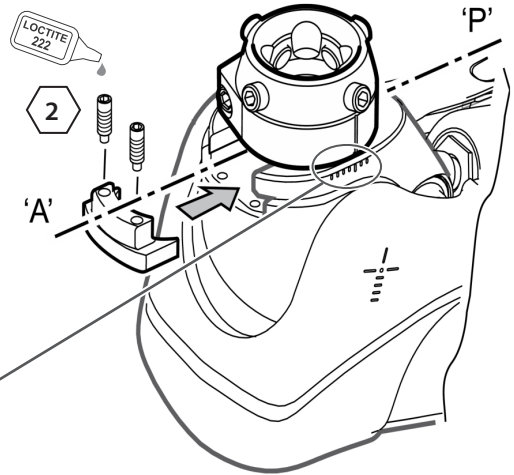
938353



938374



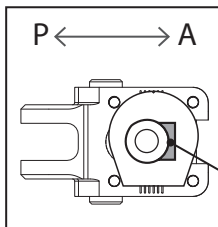
خاصية منع الدوران - أمامية



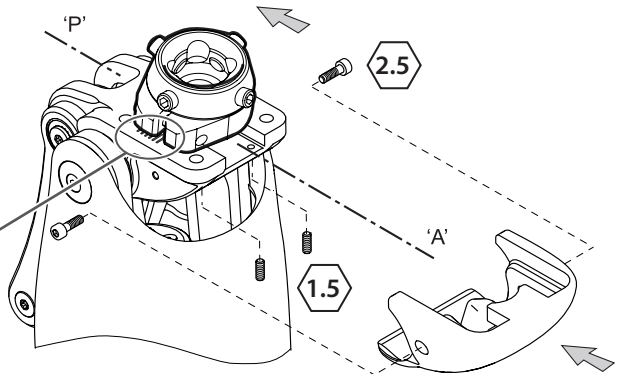
KX06V2



938409



خاصية منع الدوران - أمامية

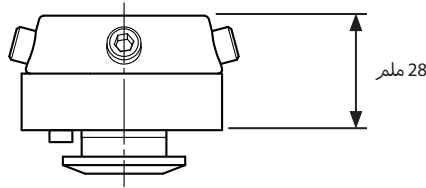


٨ البيانات الفنية

نطاق درجة حرارة التشغيل والتخزين:	15- ° مئوية إلى 50 ° مئوية
وزن المُكوّن الأساسي:	114 جم
مستوى النشاط:	1 إلى 4
الوزن الأقصى للمستخدم:	166 كجم
ارتفاع الهيكل:	28 ملم
نوع الرابط:	القاصي—هيكل مجوف أو مثبت علوي الداني—رأس هرمي أنثى (Blatchford)
نطاق الضبط:	دوران بزاوية 360 ° إمالة عن الوضع الرأسي بزاوية 7± °
إزاحة أمامية خلفية (A-P):	15 ملم (العمود المتحرك) 15 ملم (ركبة Mercury) 6 ملم (هيكل ESK+ رباعي المسامير) 8 ملم (Linx, Orion 3) 15 ملم (KX06V2)

ارتفاع الهيكل

ارتفاع الجهاز ثابت.



التخزين والمناولة

عند التخزين لفترات طويلة، تأكد من خلو المنتج من الرطوبة وتخزينه في درجة حرارة الغرفة.

٩ معلومات الطلب

رقم القطعة	الجهاز
189128	مهايئ إزاحة برأس هرمي أنثى

المسؤولية

توصي الجهة المصنعة بقصر استخدام الجهاز على الظروف المحددة وأعراض الاستخدام المقصودة. يجب صيانة الجهاز وفقاً لإرشادات الاستخدام المرفقة مع الجهاز. الجهة المصنعة غير مسؤولة عن أي نتائج سلبية ناجمة عن أي مجموعة مكونات لم تصرح باستخدامها.

المطابقة لمواصفات المفوضية الأوروبية (CE)

يستوفي هذا المنتج متطلبات اللائحة الأوروبية 2017/745 EU للأجهزة الطبية. تم تصنيف هذا المنتج كجهاز من الفئة 1 وفقاً لقواعد التصنيف الموضحة في الملحق الثامن من اللائحة. تتوفر شهادة إعلان المطابقة للمواصفات الأوروبية على الموقع الإلكتروني التالي: www.blatchford.co.uk

مريض واحد - استخدامات متعددة



جهاز طبي



التوافق

اعتمدت عملية الاستخدام مع المنتجات التي تحمل علامة Blatchford استناداً إلى اختبارات أجريت طبقاً للمعايير ذات الصلة ولوائح الأجهزة الطبية متضمنة الاختبار الهيكلي وتوافق الأبعاد والأداء الميداني المرصود. ويجب أن يتم الاستخدام المتزامن مع المنتجات البديلة التي تحمل علامة المطابقة الأوروبية (CE) في ضوء تقييم المخاطر المحلية الموثق والذي يظطلع به أحد الممارسين.

الضمان

هذا الجهاز مشمول بضمان مدته 24 شهراً.

يجب أن يدرك المستخدم أن إجراء التغييرات أو التعديلات غير المعتمدة صراحة من شأنها أن تبطل الضمان وتراخيص التشغيل والإعفاءات.

يرجى الرجوع إلى موقع Blatchford الإلكتروني للحصول على بيان الضمان الكامل الحالي.

الإبلاغ عن الحوادث الخطيرة

في حالة وقوع حادث خطير غير متوقع يتعلق بهذا الجهاز، يجب إبلاغ الجهة المصنعة والسلطة الوطنية المختصة لديك.

الجوانب البيئية

هذا المنتج مصنوع من مادة قابلة لإعادة التدوير. حيثما أمكن، ينبغي إعادة تدوير المكونات وفقاً للوائح المحلية للتعامل مع النفايات.

الاحتفاظ بملصق التغليف

يُنصح الممارس بالحفاظ على ملصق التغليف باعتباره مستنداً يثبت اقتناء الجهاز.

إقرارات العلامة تجارية

Blatchford هي علامة تجارية مسجلة لصالح شركة Blatchford Products Limited.

العنوان المسجل للجهة المصنعة

Blatchford Products Limited, Lister Road, Basingstoke RG22 4AH, UK

blatchford.co.uk/distributors

Blatchford Products Ltd.

Unit D Antura
Kingsland Business Park
Basingstoke
RG24 8PZ
UNITED KINGDOM
Tel: +44 (0) 1256 316600
Fax: +44 (0) 1256 316710
Email: customer.service@blatchford.co.uk
www.blatchford.co.uk

Blatchford Inc.

1031 Byers Road
Miamisburg
Ohio 45342
USA
Tel: +1 (0) 800 548 3534
Fax: +1 (0) 800 929 3636
Email: info@blatchfordus.com
www.blatchfordus.com

Blatchford Europe GmbH

Am Prime-Parc 4
65479 Raunheim
GERMANY
Tel: +49 (0) 9221 87808 0
Fax: +49 (0) 9221/87808 60
Email: info@blatchford.de
www.blatchford.de

Email: contact@blatchford.fr
www.blatchford.fr

Endolite India Ltd.

A4 Naraina Industrial Area
Phase - 1
New Delhi
INDIA – 110028
Tel: +91 (011) 45689955
Fax: +91 (011) 25891543
Email: endolite@vsnl.com
www.endoliteindia.com

Ortopro AS

Hardangervegen 72
Seksjon 17
5224 Nesttun
NORWAY
Tel: +47 (0) 55 91 88 60
Email: post@ortopro.no
www.ortopro.no



Blatchford Europe GmbH
Am Prime-Parc 4
65479 Raunheim Germany

