

# Mini Blade<sup>XT</sup>

## Instructions for Use

MBXTAB1SM-MBXTAP3SM

EN	Instructions for Use	2
FR	Instructions d'utilisation	12
DE	Gebrauchsanweisung	22
IT	Istruzioni per l'uso	32
ES	Instrucciones de uso	42
NL	Gebruiksaanwijzing	52
PL	Instrukcje użytkowania	62
PT	Instruções de utilização	72
CS	Návod k použití	82

# Contents



Contents .....	2
1 Description and Intended Purpose .....	3
2 Safety Information .....	4
3 Construction .....	5
4 Function.....	5
5 Maintenance.....	6
6 Limitations on Use .....	6
7 Alignment .....	7
7.1 Static Alignment.....	7
7.2 Dynamic Alignment .....	7
8 Fitting Advice.....	8
9 Heel Spring Removal & Replacement .....	8
10 Technical Data .....	9
11 Ordering Information .....	10

# 1 Description and Intended Purpose

These instructions are for the practitioner.

The term *device* is used throughout these instructions for use to refer to Mini BladeXT.

Ensure that the user understands all instructions for use, drawing particular attention to the maintenance and safety information.

## Application

This device is to be used exclusively as part of a lower limb prosthesis.

Intended for a single user.

This device is suitable for walking and is designed specifically for general sport and running.

## Activity Level

This device is recommended for users that have the potential to achieve Activity Level 3 or 4. Of course there are exceptions and in our recommendation we want to allow for unique, individual circumstances and any such decision should be made with sound and thorough justification.

### Activity Level 3

Has the ability or potential for ambulation with variable cadence.

Typical of the community ambulator who has the ability to traverse most environmental barriers and may have vocational, therapeutic, or exercise activity that demands prosthetic utilization beyond simple locomotion.

### Activity Level 4

Has the ability or potential for prosthetic ambulation that exceeds basic ambulation skills, exhibiting high impact, stress, or energy levels. Typical of the prosthetic demands of the child, active adult, or athlete.

## Contraindications

This device may not be suitable for Activity Level 1 and 2 individuals.

## Clinical Benefits

- Allows variable running speeds
- Sole plate improves perceived stability, compared to other Running-specific prostheses
- Users demonstrate confidence in prosthetic loading during high activity

## Spring Set Selection

Activity	User Weight kg (lbs)		
	4	20–35 (44–77)	36–50 (78–110)
Toe and Heel Spring Set			
1		2	3
Soft		Medium	Firm

## 2 Safety Information



**This warning symbol highlights important safety information which must be followed carefully.**



**Any changes in the performance or function of the limb e.g. restricted movement, non-smooth motion or unusual noises should be immediately reported to your service provider.**



**Always use a hand rail when descending stairs and at any other time if available.**



**The user should be advised that because of the deep 'C' shape side profile (A-P profile) of this device, care should be taken when descending stairs and steps due to the potential hazard of 'over-stepping'.**



**Assembly, maintenance and repair of the device must only be carried out by a suitably qualified clinician.**



**The user should contact their clinician if their condition changes.**



**Ensure only suitably retrofitted vehicles are used when driving. All persons are required to observe their respective driving laws when operating motor vehicles.**



**To minimize the risk of slipping and tripping, the sole cover should not be excessively worn, torn or loose.**

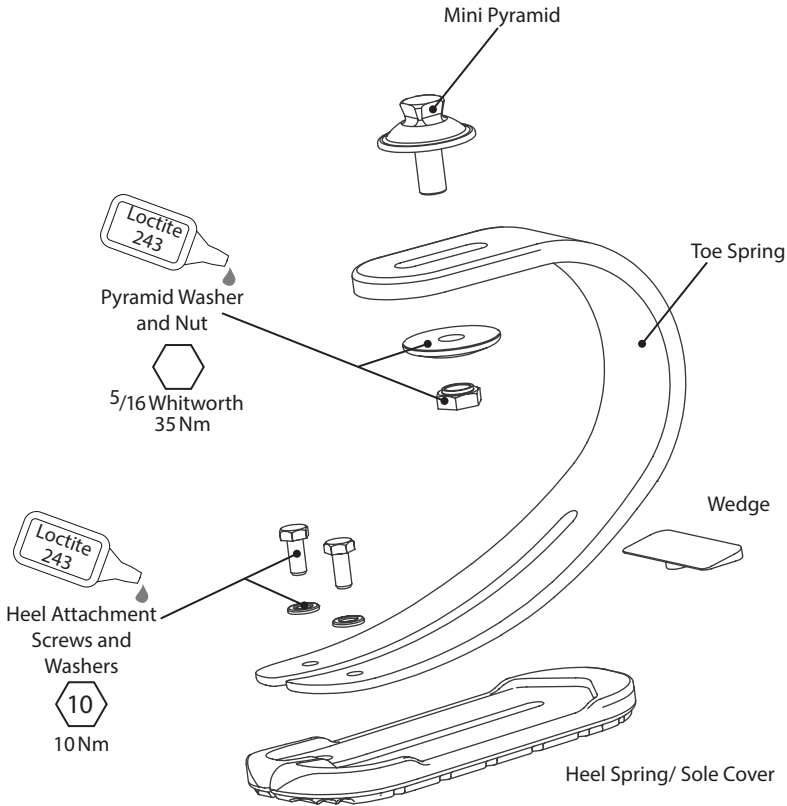


**Be aware of finger trap hazard at all times.**

# 3 Construction

## Principal Parts

- Heel & Toe Springs
  - Heel attachment Screws & Washers
  - Sole Cover & Wedge
  - Mini Pyramid
  - Pyramid Washer and Nut
- E-carbon  
Stainless steel, silver  
PU (polyurethane)  
Titanium  
Stainless steel



# 4 Function

This device comprises an e-carbon toe spring with an independent heel spring which is attached via two stainless steel screws and washers.

The heel spring has an over molded PU sole cover. No foot shell or shoe is required for this device.

---

## 5 Maintenance

Maintenance must be carried out by competent personnel.

We recommend the following annual maintenance:

- Check all screws for tightness, clean and reassemble as necessary.
- Check heel and toe springs for signs of delamination or wear and replace if necessary. Some minor surface damage may occur after a period of use, this does not affect the function or strength of the foot.

The user should be advised:

- Any changes in performance of this device must be reported to the practitioner e.g. reduced energy return or unusual noises.
- The practitioner must also be informed of any changes in body weight and/or activity level.
- Excessive wear of the sole cover could lead to loss of grip. The limb should not be used if the sole cover is excessively worn, torn or loose.
- Excessive wear or damage to the spring elements could lead to structural failure.

If this device is used for extreme activity, the maintenance level and interval should be reviewed and if required advice and technical support sought to plan a new maintenance schedule dependent upon the frequency and nature of the activity. This should be determined by a local risk assessment carried out by a suitably qualified individual.

The user should be advised that a regular visual check of the foot is recommended, signs of wear that may affect function should be reported to their service provider.

### Cleaning

Use a damp cloth and mild soap to clean outside surfaces, do not use aggressive cleansers.

---

## 6 Limitations on Use

### Intended Life

A local risk assessment should be carried out based upon activity and usage.

### Lifting Loads

User weight and activity is governed by the stated limits.

Load carrying by the user should be based on a local risk assessment.

### Environment

This device is waterproof to a maximum depth of 1 meter.

Thoroughly rinse this device with fresh water after use in abrasive environments such as those that may contain sand or grit, for example, to prevent wear or damage to moving parts.

Thoroughly rinse with fresh water after use in salt or chlorinated water.

Exclusively for use between -15 °C and 50 °C (5 °F to 122 °F).



Suitable for submersion

## 7 Alignment

### 7.1 Static Alignment

#### Trans-femoral Alignment

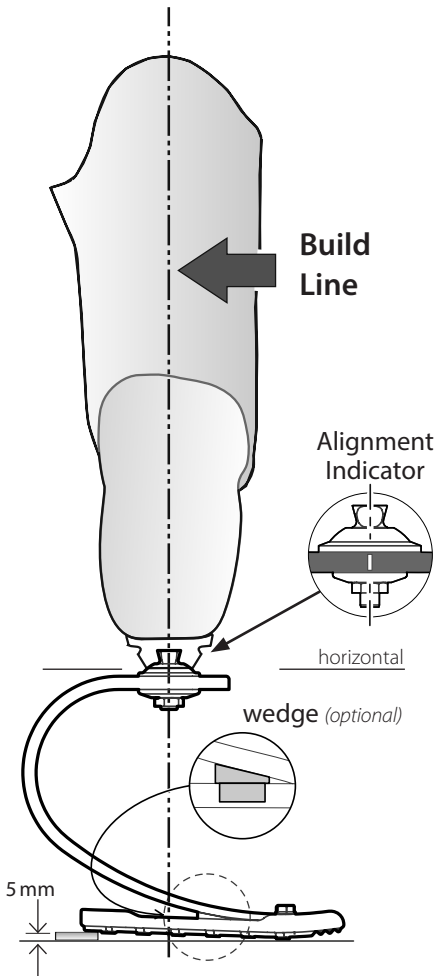
Align trans-femoral components according to fitting instructions supplied with the knee, keeping the build line relative to the device, as shown.

#### Set-up Length

This device should be set up with a 5 mm heel wedge so that the top surface is horizontal. The length of this device should be 5–10 mm longer than the user's everyday prosthesis with running trainer footwear to allow for spring compression.

#### Build Line

The build line should fall in the middle of the slot on top of this device, this is defined by a vertical alignment indicator line on each side.



Ensure the top surface of the device is horizontal to allow for compression in the main toe spring when loaded with the user's body weight.

### 7.2 Dynamic Alignment

#### Coronal Plane

Ensure that M-L thrust is minimal by adjusting relative positions of socket and foot.

#### Sagittal Plane

On standing the toe should deflect so that the heel is in contact with the ground. On walking, check for a smooth transition from heel strike to toe off.

1. Optimize plantar flexion and dorsiflexion  
On running, a heel strike should always be present but this can be very small and subtle. To optimize running gait, plantarflex the foot incrementally in small amounts at a time ensuring a heel strike is maintained. If the foot is too plantar flexed the sole will 'slap' against the ground. To prevent 'slap' dorsiflex the foot.
2. Stiffness and A-P shift  
When an optimal plantar flexion/dorsiflexion angle has been achieved, if when running the toe feels too soft, then shift the weight line posteriorly on the foot. If the toe feels too stiff, then shift the weight line anteriorly on the foot.
3. If the user is sinking at heel strike the heel is too soft. Fitting the wedge supplied will have the effect of stiffening the heel spring, this can be taped in place for trial (see diagram). For permanent fitting the wedge should be glued in place by application of Loctite 424 (926104) on the upper surface of the wedge.

## 8 Fitting Advice

Springs are supplied as matched sets i.e. the shin/toe and heel springs are designed to work together to give smooth progression for most users.

Condition	Symptoms	Remedy
Heel too soft	Sinking at heel strike	Add Heel Wedge
Heel too hard	Rapid transition from heel strike through stance phase Difficulty in controlling heel action, foot jars into mid-stance	1. Remove Heel Wedge (if fitted) 2. Order a softer Heel Spring category
Toe too soft	Rapid progression through mid-stance 'Drop-off' during running	1. Move socket posteriorly in relation to foot 2. Plantar flex foot slightly - note: heel strike must be maintained
Toe too hard	Feels like 'climbing' over toe	1. Move socket anteriorly in relation to foot 2. Dorsiflex foot slightly

Please contact your supplier if it is not possible to achieve a smooth gait after following the recommendations above.

## 9 Heel Spring Removal & Replacement



**Use appropriate health and safety equipment at all times including extraction facilities.**



**Be aware of finger trap hazard at all times.**





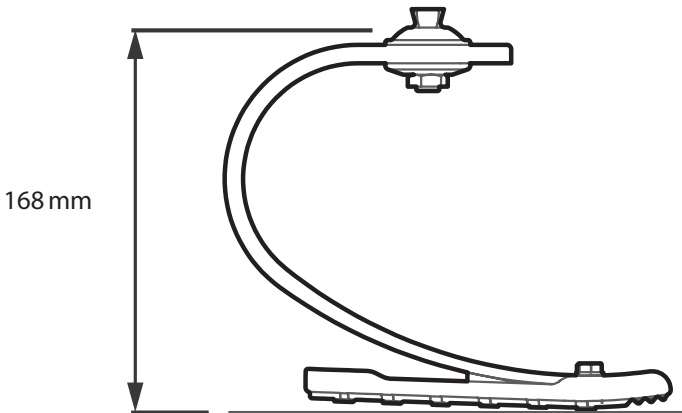
---

# 10 Technical Data

Material:	E-carbon, PU , titanium, St. Stl.
Operating and Storage Temperature Range:	-15°C to 50°C (5°F to 122°F)
Component Weight:	450 g (1 lb)
Activity Level:	4
Maximum User Weight:	60 kg (132 lb)
Proximal Alignment Attachment:	Male Mini Pyramid (Blatchford)
Range of Adjustment:	360° rotation ±5° angular 30 mm A-P shift
Build Height:	168 mm
Proximal pyramid to ground level (See diagram below)	

---

## Fitting Length



---

# 11 Ordering Information

## Order Example

<b>MBXTA</b>	<b>B</b>	<b>3</b>	<b>SM</b>
--------------	----------	----------	-----------

B - Blue/ Spring Set  
P - Pink 1,2 or 3

e.g. MBXTAB3SM

## MBXT Heel Spring Kit

Includes the overmoulded cover, fasteners and heel wedge.

Spring category	Heel type	Part no.
1	Soft	539084SS
2	Medium	539084MS
3	Firm	539084FS

## Proximal Adapter

Item	Part No.
Male Mini Pyramid Kit	189627

## Liability

The manufacturer recommends using the device only under the specified conditions and for the intended purposes. The device must be maintained according to the instructions for use supplied with the device. The manufacturer is not liable for any adverse outcome caused by any component combinations that were not authorized by them.

## CE Conformity

This product meets the requirements of the European Regulation EU 2017/745 for medical devices. This product has been classified as a class I device according to the classification rules outlined in Annex VIII of the regulation. The EU declaration of conformity certificate is available at the following internet address: [www.blatchford.co.uk](http://www.blatchford.co.uk)



Medical Device



Single Patient – multiple use

## Compatibility

Combination with Blatchford branded products is approved based on testing in accordance with relevant standards and the MDR including structural test, dimensional compatibility and monitored field performance.

Blatchford mini pyramid components must only be used in conjunction with other Blatchford mini pyramid components.

## Warranty

This device is warranted for 12 months (excludes paintwork and sole cover). The user should be aware that changes or modifications not expressly approved could void the warranty, operating licences and exemptions. See Blatchford website for the current full warranty statement.

The user should be aware that changes or modifications not expressly approved could void the warranty, operating licences and exemptions.

See Blatchford website for the current full warranty statement.

## Reporting of Serious Incidents

In the unlikely event of a serious incident occurring in relation to this device it should be reported to the manufacturer and your national competent authority.

## Environmental Aspects

Where possible the components should be recycled in accordance with local waste handling regulations.

## Retaining the Packaging Label

You are advised to keep the packaging label as a record of the device supplied.

## Manufacturer's Registered Address

Blatchford Products Limited, Lister Road, Basingstoke RG22 4AH.

## Trademark Acknowledgements

BladeXT and Blatchford are registered trademarks of Blatchford Products Limited.

Table des matières .....	12
1 Description et objectif visé .....	13
2 Informations de sécurité.....	14
3 Construction .....	15
4 Fonction.....	15
5 Entretien .....	16
6 Limites d'utilisation .....	16
7 Alignement.....	17
7.1 Alignement statique .....	17
7.2 Alignement dynamique.....	17
8 Conseils d'adaptation .....	18
9 Démontage et remplacement de la lame de talon.....	18
10 Données techniques.....	19
11 Informations pour la commande .....	20

# 1 Description et objectif visé

Ces instructions sont destinées au praticien.

Le terme *dispositif* est utilisé dans ce manuel pour se référer au dispositif Mini BladeXT.

Assurez-vous que l'utilisateur a bien compris toutes les instructions d'utilisation, et de porter une attention particulière à toutes les informations relatives à l'entretien et à la sécurité.

## Application

Le Mini BladeXT doit être utilisé exclusivement en tant qu'élément d'une prothèse de membre inférieur.

Prévue pour un utilisateur individuel.

Cette prothèse est spécifiquement conçue pour les activités sportive mais permet aussi une marche normale.

## Niveau d'activité

Ce dispositif est recommandé aux utilisateurs qui peuvent potentiellement atteindre le niveau d'activité 3 ou 4. Bien sûr, il y a des exceptions et, dans notre recommandation, nous souhaitons tenir compte des circonstances uniques et individuelles. Ainsi, toute décision de ce type doit être prise avec une justification solide et approfondie.

### Activité de niveau 3

A une capacité ou un potentiel de déplacement à cadence variable.

Typique du patient en extérieur qui a la capacité de franchir la plupart des barrières environnementales et peut avoir une activité professionnelle, thérapeutique ou physique qui exige l'utilisation de prothèses au-delà de la simple locomotion.

### Activité de niveau 4

A une capacité ou un potentiel de déplacement prothétique qui dépasse les capacités de déplacement de base, présentant des niveaux d'impact, de contrainte ou d'énergie élevés. Typique des exigences prothétiques de l'enfant, de l'adulte actif ou du sportif.

## Contre-indications

Il est possible que cette prothèse ne convienne pas aux personnes aux niveaux d'activité 1 et 2.

## Avantages cliniques

- Permet des vitesses de fonctionnement variables
- La semelle améliore la stabilité perçue, par rapport à d'autres prothèses spécifiques à la course à pied
- Les utilisateurs font confiance à la mise sous charge de la prothèse en cas de forte activité

## Sélection de la catégorie des lames

Activité	Poids utilisateur		
4	20–35	36–50	51–60
	Catégorie des lames		
	1	2	3
	Souple	Médium	Ferme

## 2 Informations de sécurité



Ce symbole d'avertissement met en évidence des informations de sécurité importantes qui doivent être scrupuleusement respectées.



Tout changement dans la performance ou la fonction du membre, par exemple un mouvement restreint, un mouvement irrégulier ou des bruits inhabituels, doit être immédiatement signalé à votre prestataire de services.



Servez-vous toujours d'une rampe pour descendre les escaliers et à tout autre moment si possible.



L'utilisateur doit être informé qu'en raison du profil latéral profond en forme de « C » (profil A-P) de ce dispositif, il convient de faire preuve de prudence lors de la descente d'escaliers et de marches, car il y a un risque de louper une marche.



Seul un clinicien dûment qualifié peut procéder au montage, à l'entretien et à la réparation du dispositif.



Le patient doit contacter son praticien si son état vient à changer.



Veillez à ce que seuls les véhicules adaptés soient utilisés pour la conduite. Toutes les personnes sont tenues de respecter leurs lois respectives en matière de conduite de véhicules motorisés.



Pour réduire au minimum le risque de glisser et de trébucher, le revêtement de la semelle ne doit pas être excessivement usé, déchiré ou décollé.

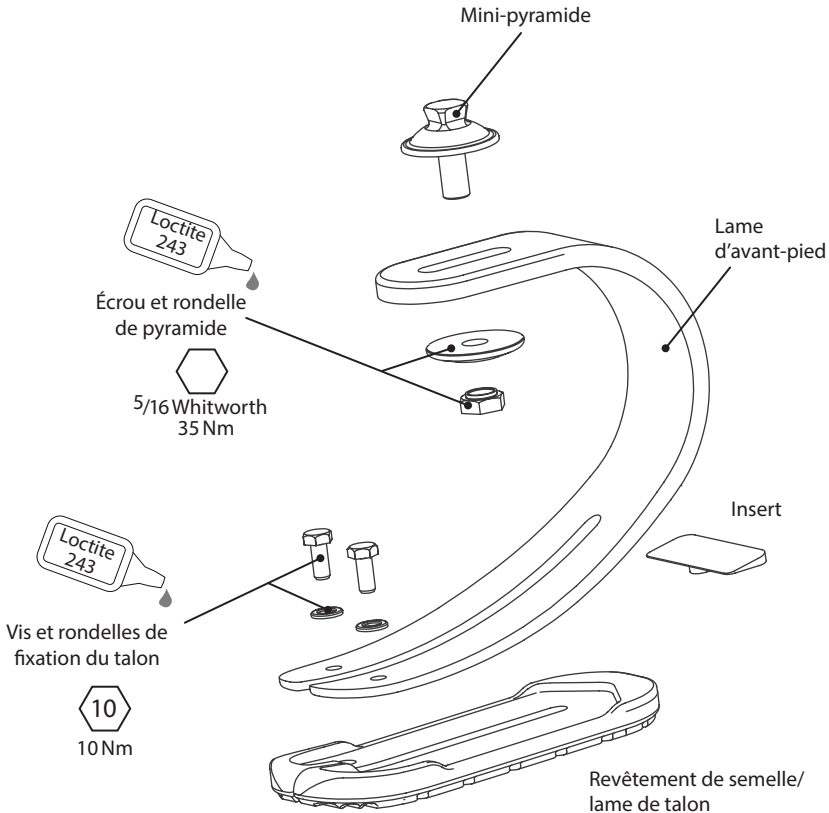


Tenez compte du risque de pincement des doigts.

### 3 Construction

#### Pièces principales:

- Lames de talon et d'avant pied
  - Vis et rondelle de fixation du talon
  - Lame de talon & insert
  - Mini-pyramide
  - Écrou et rondelle de pyramide
- e-Carbon  
Acier inox – Argent  
PU  
Titane  
Acier inoxydable



### 4 Fonction

Ce dispositif comprend une lame d'avant-pied en e-carbone avec une lame de talon indépendante qui est fixée par deux vis et rondelles en acier inoxydable.

La lame de talon est recouverte d'une semelle en PU surmoulée. Ce dispositif ne nécessite aucune enveloppe de pied ou chaussure.

---

## 5 Entretien

L'entretien de ce dispositif doit être effectué par un personnel compétent.

Il est recommandé d'effectuer l'entretien suivant annuellement:

- Vérifiez le serrage de tous les boulons, nettoyez et remontez au besoin.
- Vérifiez les lames de talon et d'avant-pied pour détecter les signes de délaminage ou d'usure et remplacez-les si nécessaire. Un dommage mineur de la surface peut survenir après une certaine période d'utilisation. Cela n'altère en rien la fonction ou la robustesse du pied.

L'utilisateur doit être informé :

- Tout changement dans la performance de ce dispositif doit être signalé au praticien, par exemple une baisse de la restitution d'énergie ou des bruits inhabituels.
- L'orthoprothésiste doit également être informé des changements de poids et/ou du niveau d'activité de l'utilisateur.
- Une usure excessive de la semelle peut entraîner une perte d'adhérence. Le membre ne doit pas être utilisé si le revêtement de la semelle est excessivement usé, déchiré ou décollé.
- L'usure excessive ou l'endommagement des éléments de la lame pourrait entraîner une défaillance structurelle.

Si ce dispositif est utilisé pour une activité extrême, le niveau et l'intervalle d'entretien doivent être revus et, si nécessaire, des conseils et une assistance technique doivent être recherchés pour planifier un nouveau calendrier d'entretien en fonction de la fréquence et de la nature de l'activité. Cela doit être déterminé dans le cadre d'une évaluation locale des risques menée par une personne dûment qualifiée.

Il est conseillé de réaliser un contrôle visuel régulier du pied. Les signes d'usure susceptibles d'affecter la fonction doivent être signalés au prestataire de services.

### Nettoyage

Utilisez un chiffon humide et un savon doux pour nettoyer les surfaces externes.

---

## 6 Limites d'utilisation

### Durée de vie

Une évaluation du risque au niveau local doit être effectuée en fonction de l'activité et de l'utilisation.

### Port de charges

Le poids de l'utilisateur et l'activité gouvernent les limites de charge.

Le port de charge par l'utilisateur doit être encadré par une évaluation des risques spécifique.

### Conditions d'utilisation

Le produit est étanche sur une profondeur maximale de 1 mètre.

Rincez soigneusement ce dispositif à l'eau douce après l'avoir utilisé dans des environnements abrasifs tels que ceux qui peuvent contenir notamment du sable ou du gravier, pour éviter l'usure ou l'endommagement des pièces mobiles.

Rincez abondamment à l'eau fraîche après utilisation dans de l'eau salée ou dotée de chlore.

Utilisez uniquement à une température comprise entre -15°C et 50°C.



Adapté pour une immersion  
jusqu'à 1 mètre



## 7 Alignement

### 7.1 Alignement statique

#### Alignement transfémoral

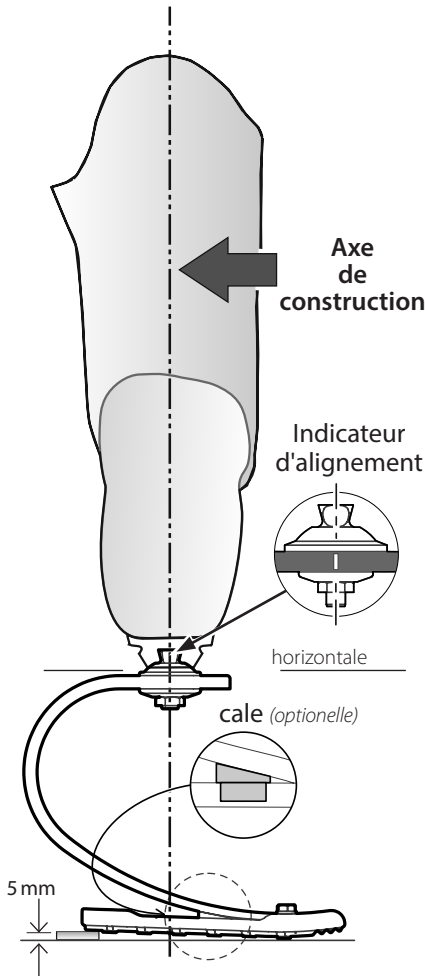
Alignez les dispositifs transfémoraux conformément aux instructions de pose fournies avec le genou, conservant l'axe de construction par rapport au dispositif Mini BladeXT comme indiqué.

#### Hauteur de montage

L'appareil doit être posé avec une cale pour talon de 5 mm pour que la surface supérieure du Mini BladeXT soit horizontale. La longueur de la prothèse doit être 5 à 10 mm supérieure à la normale (appareil quotidien) avec chaussure de course pour compenser la compression de la lame.

#### Axe de construction

L'axe de construction doit tomber au milieu de la fente sur le dessus de Mini BladeXT. Il est défini par une ligne d'indication de la construction verticale de chaque côté.



Veillez à ce que la surface de la lame soit horizontale et à ce qu'elle permette la compression de la lame d'avant pied lorsqu'elle supporte le poids de l'utilisateur.

### 7.2 Alignement dynamique

#### Plan frontal

Veillez à ce que la poussée M-L soit minimale, en ajustant les positions relatives de l'emboîture et du pied.

#### Plan sagittal

En position debout, l'avant pied doit plier pour que le talon entre en contact avec le sol. En marchant, vérifiez la transition facile depuis l'attaque du talon jusqu'à la phase d'élan.

1. Optimiser la flexion plantaire et la dorsale  
En course, un contact du talon doit toujours être présent mais il peut être très court et subtil. Pour optimiser la course, augmenter la flexion plantaire du pied graduellement, tout en veillant à ce que le contact du talon soit maintenu. Si le pied subit une flexion plantaire trop forte, la semelle va « frapper » contre le sol. Pour éviter cela, procédez à une dorsiflexion du pied.
2. Rigidité et déplacement A-P  
Lorsqu'un angle optimal est obtenu, si l'avant pied semble trop souple, déplacez la ligne de charge en arrière du pied. Si l'avant pied semble trop rigide, déplacez la ligne de charge vers l'avant du pied.
3. Si le patient s'enfoncé lors de l'attaque du talon, cela signifie que le talon est trop souple. Installer la cale fournie rendra la lame de talon plus rigide. Elle peut être scotchée en place pour l'essai (voir le diagramme). Pour une installation permanente de la cale, celle-ci doit être collée en place par l'application de Loctite 424 (926104) sur la partie supérieure de la cale.

## 8 Conseils d'adaptation

Les lames de Mini BladeXT sont fournies sous forme d'ensembles (les lames d'avant pied et de talon sont appariées pour procurer une progression souple à la plupart des utilisateurs).

Condition	Symptôme	Remède
Talon trop souple	S'enfonce lors de l'attaque du pas	Ajoutez la cale.
Talon trop dur	Transition rapide depuis l'attaque du talon jusqu'à la phase d'appui. Difficulté de contrôle du talon, le pied stoppe en milieu de phase d'appui	1. Retirez la cale le cas échéant. 2. Commandez une catégorie de lames de talon plus souple.
Avant pied trop souple	Progression trop rapide de la phase d'appui en phase d'élan pendant la course	1. Translater l'emboîture vers l'arrière. 2. Effectuez une légère flexion plantaire - remarque : le contact du talon doit être maintenu
Avant pied trop dur	Sentiment de résistance pour passer sur l'avant pied	1. Translater l'emboîture vers l'avant. 2. Effectuez une légère dorsiflexion.

Veuillez contacter votre fournisseur s'il n'est pas possible d'obtenir une démarche souple après avoir respecté les recommandations ci-dessus.

## 9 Démontage et remplacement de la lame de talon

 **Utilisez à tout moment les équipements de santé et de sécurité appropriés, y compris les installations d'extraction.**

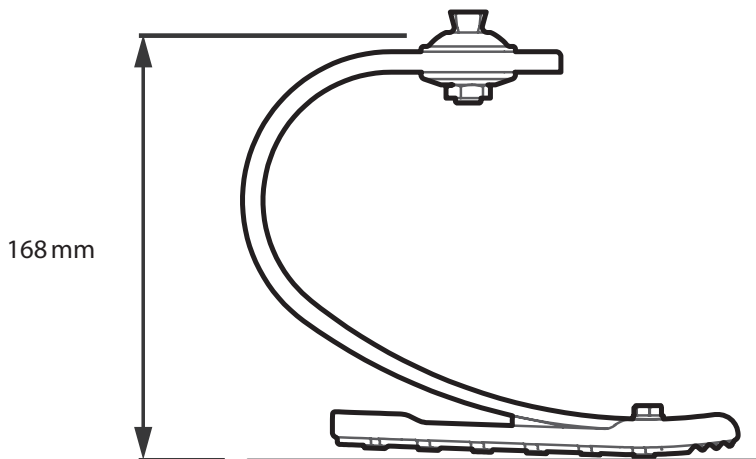
 **Tenez compte du risque de pincement des doigts.**



## 10 Données techniques

Principaux matériaux :	e-Carbon, PU, acier inoxydable, Titane
Plage de fonctionnement et températures de stockage :	-15 °C à 50 °C
Poids du composant :	450 g
Niveau d'activité :	4
Poids utilisateur max. :	60 kg
Fixation proximale :	Mini Pyramide Mâle (Blatchford)
Plage de réglage :	360° en rotation ±5° angulaire 30 mm en translation A-P
Hauteur de construction :	168 mm
Du dessus de l'adaptateur au sol (Voir diagramme ci-dessous)	

### Encombrement



# 11 Informations pour la commande

## Exemple de commande

<b>MBXTA</b>	<b>B</b>	<b>3</b>	<b>SM</b>
--------------	----------	----------	-----------

B - Bleu/  
P - Rose      Catégorie de  
lames : 1,2, 3

par ex. MBXTAB3SM

## Kit de lame de talon MBXT

Inclut la couverture moulée, les fixations et la cale de talon.

Catégorie de lames	Type de talon	N° pièce
1	souple	539084SS
2	médium	539084MS
3	ferme	539084FS

## Adaptateur proximal

Élément	N° pièce
Adaptateur proximal mini pyramide mâle	189627

## Responsabilité

Le fabricant recommande de n'utiliser le dispositif que dans les conditions spécifiées et pour les buts prévus. Le dispositif doit être entretenu selon les instructions d'utilisation qui l'accompagnent. Le fabricant n'est pas responsable des dommages provoqués par des combinaisons de composants qu'il n'a pas autorisées.

## Conformité CE

Ce produit répond aux exigences de la réglementation européenne UE 2017/745 relative aux dispositifs médicaux. Il a été classé comme un dispositif de classe I selon les critères de classification décrits dans l'annexe VIII de la réglementation. Le certificat européen de déclaration de conformité est disponible à l'adresse internet suivante : [www.blatchford.co.uk](http://www.blatchford.co.uk)



Dispositif médical



Patient unique - usage multiple

## Compatibilité

La combinaison avec des produits de la marque Blatchford est approuvée sur la base d'essais conformes aux normes pertinentes et au règlement relatif aux dispositifs médicaux (RDM), y compris les essais structurels, la compatibilité dimensionnelle et le contrôle des performances sur le terrain.

Les composants à mini-pyramide Blatchford ne doivent être utilisés qu'en conjonction avec d'autres composants à mini-pyramide Blatchford.

## Garantie

Le Mini BladeXT est garanti 12 mois (à l'exception de la peinture de finition et du revêtement de semelle). L'utilisateur doit savoir que les changements ou modifications non approuvées annuleront la garantie, les licences d'utilisation et les exemptions. Consultez le site Web Blatchford pour connaître la déclaration de garantie en vigueur.

## Signalement des incidents graves

Dans le cas peu probable où un incident grave surviendrait en rapport avec ce dispositif, il doit être signalé au fabricant et à votre autorité nationale compétente.

## Aspects environnementaux

Dans la mesure du possible, les composants doivent être recyclés conformément aux réglementations locales en matière de traitement des déchets.

## Conserver l'étiquette de l'emballage

Il vous est conseillé de conserver l'étiquette de l'emballage comme trace du dispositif fourni.

## Siège social du fabricant

Blatchford Products Limited, Lister Road, Basingstoke RG22 4AH, UK.

## Reconnaissance des marques

BladeXT et Blatchford sont des marques commerciales de Blatchford Products Limited.

Inhalt.....	22
1 Beschreibung und Verwendungszweck .....	23
2 Sicherheitsinformationen .....	24
3 Hauptteile .....	25
4 Funktion.....	25
5 Wartung.....	26
6 Verwendungseinschränkungen.....	26
7 Anpassung.....	27
7.1 Statische Anpassung.....	27
7.2 Dynamische Anpassung.....	27
8 Anpassungshinweise .....	28
9 Entfernen und Austausch der Fersenfeder .....	28
10 Technische Daten:.....	29
11 Bestellinformationen .....	30

# 1 Beschreibung und Verwendungszweck

Diese Anweisungen richten sich an Fachpersonal.

Der Begriff „Produkt“ wird in dieser Gebrauchsanweisung durchgängig verwendet und bezieht sich auf das Modell Mini BladeXT.

Stellen Sie sicher, dass der Anwender die gesamte Gebrauchsanweisung verstanden hat, und weisen Sie insbesondere auf die Wartungs- und Sicherheitsinformationen hin.

## Anwendung

Der Mini BladeXT ist ausschließlich als Teil einer Prothese für die untere Extremität bestimmt.

Es wurde für einen einzelnen Anwender konzipiert.

Dieses Produkt ist geeignet für: normales Gehen, und wurde für allgemeine Sportarten und Laufen entwickelt.

## Mobilitätsklasse

Dieses Produkt wird für Anwender empfohlen, die das Potenzial haben, die Mobilitätsklasse 3 oder 4 zu erreichen. Natürlich gibt es Ausnahmen, und wir möchten in unseren Empfehlungen Raum für einzigartige, individuelle Umstände lassen. Daher sollten derartige Entscheidungen mit vernünftiger und durchdachter Begründung erfolgen.

### Mobilitätsklasse 3

Hat die Fähigkeit oder das Potenzial, Mobilität mit variabler Schrittfrequenz zu erreichen.

Typisch für allgemein mobile Personen mit der Fähigkeit, die meisten Hindernisse in der Umgebung zu überwinden, und mit beruflicher, therapeutischer oder sportlicher Betätigung, die eine Nutzung der Prothese über einfache Fortbewegung hinaus erfordert.

### Mobilitätsklasse 4

Mit der Möglichkeit oder dem Potenzial für prothetische Mobilisierung, die über grundlegende Mobilisierung hinausgeht und starke Stöße, hohe Belastungen oder hohe Energieeinwirkung umfasst. Typisch für die prothetischen Anforderungen von Kindern, aktiven Erwachsenen oder Sportlern.

## Kontraindikationen

Dieses Produkt ist möglicherweise nicht für Anwender der Mobilitätsklassen 1 und 2 geeignet.

## Klinischer Nutzen

- Ermöglicht variable Laufgeschwindigkeiten
- Die Sohlenplatte verbessert die wahrgenommene Stabilität im Vergleich zu anderen Prothesen speziell beim Laufen.
- Die Anwender zeigen Sicherheit bei der Belastung der Prothese während intensiver Aktivität.

## Auswahl des Federsets

Mobilität	Körpergewicht		
	20–35	36–50	51–60
4	Federset für Vorderfuß und Ferse		
	1	2	3
	Weich	Medium	Hart

## 2 Sicherheitsinformationen



Das Warnsymbol hebt wichtige Sicherheitsinformationen hervor, die genau befolgt werden müssen.



Sämtliche Veränderungen in der Leistung der Extremität, wie z. B. eine eingeschränkte Bewegung, ungleichmäßige Bewegung oder ungewöhnliche Geräusche, sollten Sie sofort Ihrem Dienstleister mitteilen.



Benutzen Sie beim Treppabgehen oder in ähnlichen Situationen immer ein Geländer (falls vorhanden).



Der Anwender wird darauf hingewiesen, dass aufgrund des tiefen C-förmigen Seitenprofils (A-P-Profil) des Produkts wegen des potenziellen Risikos von „Übersteigen“ besondere Vorsicht beim Treppabgehen erforderlich ist.



Montage, Wartung und Reparatur des Produkts dürfen nur von ausreichend qualifiziertem Fachpersonal ausgeführt werden.



Der Anwender sollte seinen Arzt kontaktieren, wenn sich sein Zustand verändert.



Beim Autofahren dürfen nur entsprechend umgebaute Fahrzeuge verwendet werden. Alle Personen müssen beim Führen von Kraftfahrzeugen die jeweils geltenden Verkehrsvorschriften befolgen.



Zur Minimierung des Risikos für Ausrutschen und Stolpern darf die Sohlenabdeckung nicht zu stark verschlissen, gerissen oder gelockert sein.



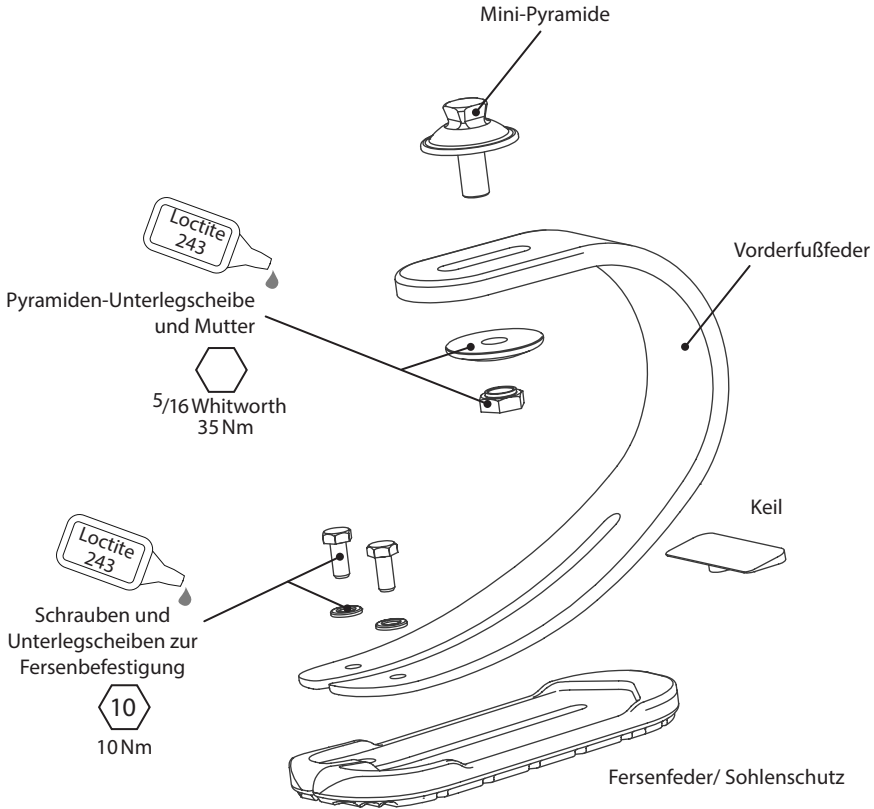
Bitte beachten Sie, dass Finger leicht eingeklemmt werden können.



# 3 Hauptteile

## Hauptbestandteile:

- Fersen- & Vorderfußfeder e-Carbon
- Schrauben und Unterlegscheiben zur Fersenbefestigung St. Stl. –Silber
- Sohlenschutz & Keil PU
- Mini-Pyramide Titan
- Pyramiden-Unterlegscheibe und Mutter Edelstahl



# 4 Funktion

Das Produkt enthält eine Vorfußfeder aus E-Carbon mit unabhängiger Fersenfeder, die mit zwei Schrauben und Unterlegscheiben aus Edelstahl befestigt ist.

Die Fersenfeder verfügt über eine gegossene Sohlenabdeckung aus PU. Für dieses Produkt sind keine Fußkosmetik und kein Schuh erforderlich.

---

## 5 Wartung

Die Wartung muss von einer kompetenten Person durchgeführt werden.

Folgenden Wartungsmaßnahmen sind in Abständen von 12 Monaten vorzunehmen:

- Überprüfen Sie, ob alle Schrauben entsprechend der Angaben angezogen sind, reinigen Sie die einzelnen Bauteile und setzen Sie alles entsprechend wieder zusammen.
- Überprüfen Sie die Fersen- und Vorderfußfeder auf Abblättern der Beschichtung oder Abnutzung und ersetzen Sie diese bei Bedarf. Nach einiger Gebrauchszeit können geringfügige Beschädigungen an der Oberfläche auftreten, die die Funktionsfähigkeit oder Stärke der Prothese jedoch nicht beeinträchtigen

Der Anwender sollte auf Folgendes hingewiesen werden:

- Das Fachpersonal/Techniker muss über sämtliche Veränderungen im Verhalten des Produktes informiert werden etwa eine Verringerung der zurückgegebenen Energie, ungewöhnliche Geräusche oder Weichwerden des Vorderfußes.
- Das Fachpersonal/Techniker muss außerdem über alle Gewichtsänderungen und Änderungen des Aktivitätsgrades informiert werden.
- Übermäßiger Verschleiß der Sohlenabdeckung kann zu verringertem Halt führen. Die Prothese darf nicht verwendet werden, wenn die Sohlenabdeckung stark verschlissen, gerissen oder gelockert ist.
- Übermäßiger Verschleiß oder Schäden der Federelemente können zu strukturellem Versagen führen.

Wenn dieses Gerät für extreme Aktivität verwendet wird, müssen das Wartungsniveau und -intervall geprüft und bei Bedarf technische Unterstützung und Beratung eingeholt werden, damit ein neuer Wartungsplan entsprechend der Häufigkeit und Art der Aktivität erstellt werden kann. Dies sollte anhand einer lokalen Risikobeurteilung erfolgen, die von einer qualifizierten Person durchgeführt wird.

Es wird eine regelmäßige Sichtprüfung des Fußes empfohlen. Anzeichen von Verschleiß, der die Funktion beeinträchtigen könnte, müssen dem Dienstleister mitgeteilt werden.

### Reinigung

Verwenden Sie ein feuchtes Tuch und milde Seife, um die Oberflächen zu reinigen. Verwenden Sie KEINE aggressiven Reinigungsmittel. Vor der Nutzung gut abtrocknen.

---

## 6 Verwendungseinschränkungen

### Vorgesehene Lebensdauer

Diesbezüglich sollte eine individuelle Risikoeinschätzung hinsichtlich der Art und Häufigkeit des Nutzung vorgenommen werden.

### Zusätzliche Tragelasten

Das Anwergewicht und die Aktivitäten werden in angegebenem Rahmen gewährleistet. Zusätzliche Tragelasten durch den Anwender sollten in einer individuellen Risikoeinschätzung berücksichtigt werden.

### Umwelt

Dieses Produkt ist wasserfest bis maximal 1 Meter Tiefe

Spülen Sie das Produkt nach der Verwendung in abrasiven Umgebungen (Sand oder Schmutz) mit frischem Wasser ab, um Verschleiß oder Schäden der beweglichen Teile zu vermeiden.

Nach dem Einsatz in Salz- oder Chlorwasser gründlich mit frischem Wasser abspülen.

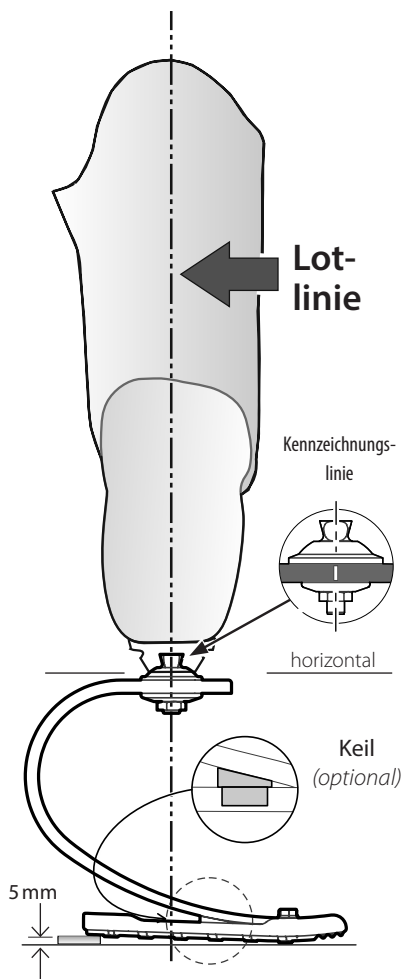
Ausschließliche Verwendung von -15°C bis 50°C.



Zum Eintauchen in Wasser geeignet

938371PK/1-0121

## 7 Anpassung



Stellen Sie sicher, dass sich die obere Fläche des Blades in der Horizontalen befindet, um ein Zusammendrücken der Hauptvorderfußfeder zu ermöglichen, wenn diese mit dem Gewicht des Anwenders belastet wird.

### 7.1 Statische Anpassung

#### Transfemorale Anpassung

Richten Sie die transfemorale Teile entsprechend der Gebrauchsanleitung, die mit dem Knie geliefert wird, aus. Bringen Sie die Belastungslinie mit der des Mini BladeXT wie abgebildet in Einklang.

#### Aufbaulänge

Die Extremität sollte mit einem 5 mm Fersenkeil eingestellt werden, damit sich die obere Fläche des Mini BladeXT in horizontaler Lage befindet. Die Länge der Prothese sollte 5–10 mm länger sein als die „Alltags“-Prothese- mit Laufschuhen, um das Zusammendrücken der Feder auszugleichen.

#### Lotlinie

Die Lotlinie sollte auf die Mitte des Steckplatzes am oberen Ende des Mini BladeXT fallen und ist durch eine vertikale Kennzeichnungslinie auf beiden Seiten festgelegt.

### 7.2 Dynamische Anpassung

#### Frontalebene

Stellen Sie sicher, dass die M-L Belastung durch die Positionierung des Schaftes und des Fußes minimiert wird.

#### Sagittalebene

Im Stand sollte der Vorderfuß so gebeugt sein, so dass die Ferse den Boden berührt. Prüfen Sie im Laufen, dass der Übergang vom Fersenauftritt bis zum Zehenabstoß Zeh gleichmäßig erfolgt.

#### 1. Optimierung der Plantar flexion und der Dorsalflexion

Im Laufen sollte die Ferse stets den Boden berühren, diese Berührung kann jedoch äußerst gering und unmerklich sein. Um den Bewegungsablauf zu optimieren, vergrößern Sie die Plantar flexion in kleinen Schritten, um sicherzustellen, dass ein Fersenauftritt stattfindet. Falls die Plantar flexion des Fußes zu groß ist, schlägt die Sohle zu sehr auf den Boden. Um diese zu verhindern, vergrößern Sie die Dorsalflexion.

#### 2. Steifigkeit und A-P Position

Wenn der optimale Winkel zwischen Plantar- und Dorsalflexion erreicht wurde und der Vorderfuß beim Laufen zu weich erscheint, verlagern Sie die Gewichtslinie posterior auf den Fuß. Falls der Vorderfuß zu steif erscheint, verlagern Sie die Gewichtslinie anterior auf den Fuß.

3. Falls der Patient beim Fersenauftritt absinkt, ist die Ferse zu weich. Das Einsetzen des Fersenkeils hat zur Folge, dass die Fersenfeder weniger flexibel reagiert. Zu Testzwecken kann dieser probeweise mit einem doppelseitigem Klebeband fixiert werden. Zur dauerhaften Anpassung sollte der Keil an der oberen Seite des Keils mit Loctite 424 (926104) festgeklebt werden.

## 8 Anpassungshinweise

Federn für den Mini BladeXT werden in passenden Sets geliefert, d. h. die Vorderfuß- und Fersenfedern sind so entwickelt, dass sie für die meisten Anwender im Zusammenspiel einen flüssigen Gang bieten.

Zustand	Symptome	Abhilfe
Ferse zu weich	Einsinken beim Fersenauftritt	Fersenkeil einfügen
Ferse zu hart	Schneller Übergang vom Fersenauftritt in den Mittelfußstand Schwierigkeiten, die Absatzbewegung zu kontrollieren, Fußführung in der Stehphase unsicher	1. Fersenkeil entfernen 2. Bestellen Sie eine weichere Fersenfeder
Vorderfußfeder zu weich	Schneller Übergang vom Fersenauftritt in die mittlere Standphase Einsinken während des Laufens	1. Schieben Sie den Prothesenschaft in Relation zum Fuß nach hinten 2. Vergrößern Sie die Plantar flexion geringfügig beachten Sie: ein Fersenauftritt muss weiterhin erfolgen
Vorderfußfeder zu hart	Gefühl des ‚Aufsteigens‘ über die Zehen.	1. Schieben Sie den Prothesenschaft in Relation zum Fuß nach vorne 2. Vergrößern Sie die Dorsalflexion geringfügig

Bitte setzen Sie sich mit Ihrem Lieferanten in Verbindung, falls die oben aufgeführten Empfehlungen nicht zu einem flüssigen Bewegungsablauf führen.

## 9 Entfernen und Austausch der Fersenfeder

 **Verwenden Sie jederzeit geeignete Schutzausrüstung einschließlich Abzugsvorrichtungen.**

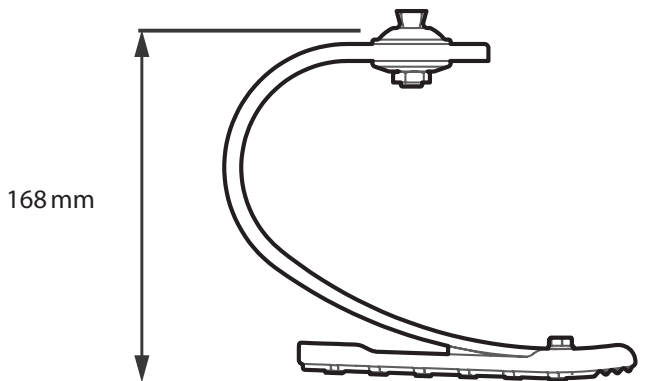
 **Bitte beachten Sie, dass Finger leicht eingeklemmt werden können.**



## 10 Technische Daten:

Material	e-Carbon, PU, Edelstahl, Titan
Betriebs- und Lagerungstemperaturen	-15 °C to 50 °C
Gewicht der Komponente	450 g
Mobilitätsklasse	4
Maximales Körpergewicht des Anwenders	60 kg
Proximale Adaption	Männlich Mini-Pyramide (Blatchford)
Einstellbereich	Drehung von 360° ±5° abgewinkelt 30 mm A-P-Ausrichtung
Einbauhöhe	168 mm
Proximale Aufnahme bis Bodenmaß (siehe Diagramm unten)	

### Anpassungslänge



# 11 Bestellinformationen

## Bestellcode

<b>MBXTA</b>	<b>B</b>	<b>3</b>	<b>SM</b>
--------------	----------	----------	-----------

B - Blau/ Federset  
P - Rosa 1, 2, 3

e.g. MBXTAB3SM

## MBXT Fersenfeder-Kit

Enthält die umspritzte Abdeckung, Befestigungen und den Fersenkeil.

Federkategorie	Fersentyp	Teilenr
1	Welch	539084SS
2	Medium	539084MS
3	Hart	539084FS

## Proximal-Adapter

Artikel	Teilenr
Mini-Pyramidenadapter Kit	189627

## Haftung

Der Hersteller empfiehlt, das Produkt nur unter den angegebenen Bedingungen und für die angegebenen Zwecke zu verwenden. Das Produkt muss entsprechend der mit dem Produkt gelieferten Gebrauchsanweisung gewartet werden. Der Hersteller haftet nicht für nachteilige Ergebnisse, die durch nicht autorisierte Komponentenkombinationen entstanden sind.

## CE-Konformität

Dieses Produkt erfüllt die Anforderungen der EU-Verordnung 2017/745 über Medizinprodukte. Dieses Produkt wurde entsprechend der Klassifikationskriterien, die in Anhang VIII der Verordnung aufgeführt werden, als Prothese der Klasse I eingestuft. Die EU-Konformitätserklärung ist hier erhältlich: [www.blatchford.co.uk](http://www.blatchford.co.uk)



Medizinprodukt



Ein Patient – Mehrfachverwendung

## Kompatibilität

Die Kombination mit Produkten der Marke Blatchford ist zulässig basierend auf Tests gemäß den geltenden Normen und der MDR mit strukturellen Tests, dimensionaler Kompatibilität und überwachter Praxisleistung.

Blatchford Mini-Pyramidenkomponenten dürfen nur in Verbindung mit anderen Blatchford Mini-Pyramidenkomponenten verwendet werden.

## Garantie

Die Garantie für den Mini BladeXT beträgt 12 Monate (schließt Lack und Sohle). Der Anwender muss sich bewusst sein, dass nicht ausdrücklich genehmigte Änderungen oder Modifikationen zum Verfall der Garantie, Betriebsgenehmigung und Ausnahmen führen können.

Die aktuelle und vollständige Garantieerklärung finden Sie auf der Website von Blatchford.

## Bericht schwerer Zwischenfälle

Im unwahrscheinlichen Fall eines schweren Zwischenfalls in Verbindung mit diesem Produkt muss der Zwischenfall dem Hersteller und der für Ihr Land zuständigen Behörde gemeldet werden.

## Umweltaspekte

Wenn möglich, sollten die Komponenten entsprechend den vor Ort geltenden Abfallvorschriften recycelt werden.

## Aufbewahrung des Verpackungsetiketts

Wir raten Ihnen, das Verpackungsetikett als Aufzeichnung zum gelieferten Produkt aufzubewahren.

## Registrierte Adresse des Herstellers

Blatchford Products Limited, Lister Road, Basingstoke RG22 4AH, UK.

## Hinweise zu Handelsmarken

BladeXT und Blatchford sind eingetragene Marken von Blatchford Products Limited.

Indice .....	32
1 Descrizione e finalità .....	33
2 Informazioni sulla sicurezza .....	34
3 Struttura.....	35
4 Funzionamento.....	35
5 Manutenzione .....	36
6 Limiti di Utilizzo .....	36
7 Allineamento .....	37
7.1 Allineamento statico.....	37
7.2 Allineamento dinamico .....	37
8 Raccomandazioni per il montaggio .....	38
9 Rimozione e sostituzione della lamina del tallone .....	38
10 Dati tecnici.....	39
11 Informazioni per l'ordine .....	40



# 1 Descrizione e finalità

Le presenti istruzioni sono destinate ai tecnici ortopedici.

Il termine *dispositivo* è utilizzato in questo documento per fare riferimento a Mini BladeXT.

Accertarsi che paziente abbia compreso tutte le istruzioni per l'uso, richiamando in particolare la sua attenzione sulle Informazioni di sicurezza e sulla sezione relativa alla manutenzione.

## Applicazione

Il piede Mini BladeXT deve essere utilizzato esclusivamente in protesi per amputazioni di arto inferiore.

Destinato a un unico paziente.

Questo dispositivo è adatto alla camminata ed è progettato appositamente per l'attività sportiva generale e per la corsa.

## Livello di attività

Il dispositivo è consigliato per pazienti con potenziale livello di attività fino a 3 o 4. Naturalmente vi sono delle eccezioni e nella nostra raccomandazione vogliamo consentire circostanze uniche e individuali e qualsiasi decisione di questo tipo dovrebbe essere presa con una motivazione solida e approfondita.

### Livello di attività 3

Ha la capacità o il potenziale per deambulare con cadenza variabile.

Situazione tipica del paziente che deambula fuori dalla propria abitazione, che è in grado di superare la maggior parte delle barriere architettoniche e che può svolgere attività professionali, terapeutiche o fisiche che richiedono l'uso di protesi al di là della semplice deambulazione.

### Livello di attività 4

Il paziente riesce o ha una potenziale capacità di deambulazione protesica che supera le abilità di deambulazione di base, dimostrando impatto, stress o livelli energetici elevati. Situazione tipica delle richieste protesiche del bambino, dell'adulto attivo o dell'atleta.

## Controindicazioni

Il presente dispositivo potrebbe non essere idoneo a persone con livelli di attività 1 e 2.

## Vantaggi clinici

- Consente diverse velocità di corsa
- La piastra della suola migliora la stabilità percepita rispetto ad altre protesi specifiche per la corsa
- I pazienti dimostrano sicurezza nel carico protesico durante l'attività elevata

## Selezione set di molle

Attività	Peso dell'utente, kg		
4	20–35	36–50	51–60
	Set di lamine		
	1	2	3
	Morbido	Medio	Rigido

## 2 Informazioni sulla sicurezza



Questo simbolo evidenzia importanti informazioni sulla sicurezza che devono essere seguite con attenzione.



Tutte le variazioni alle prestazioni o delle funzionalità dell'arto, ad esempio limitazioni del movimento, movimento non fluido, devono essere segnalate immediatamente al tecnico ortopedico.



Appoggiarsi sempre a un corrimano nella discesa delle scale e in qualsiasi altro momento, se disponibile.



Il paziente deve essere informato che, dato il profilo laterale profondamente curvo (profilo A-P) del dispositivo, occorre prestare molta attenzione nello scendere scale e gradini per il potenziale rischio di "rimbalzi".



Il montaggio, la manutenzione e la riparazione del dispositivo devono essere eseguiti solo dal personale competente.



Il paziente deve contattare il proprio medico in caso di variazioni nelle sue condizioni.



Assicurarsi di guidare solo veicoli modificati. Tutte le persone sono tenute a osservare i rispettivi codici della strada quando si trovano alla guida di veicoli a motore.



Per ridurre il rischio di scivolare e inciampare, il rivestimento della suola non deve essere eccessivamente logoro, consumato o allentato.

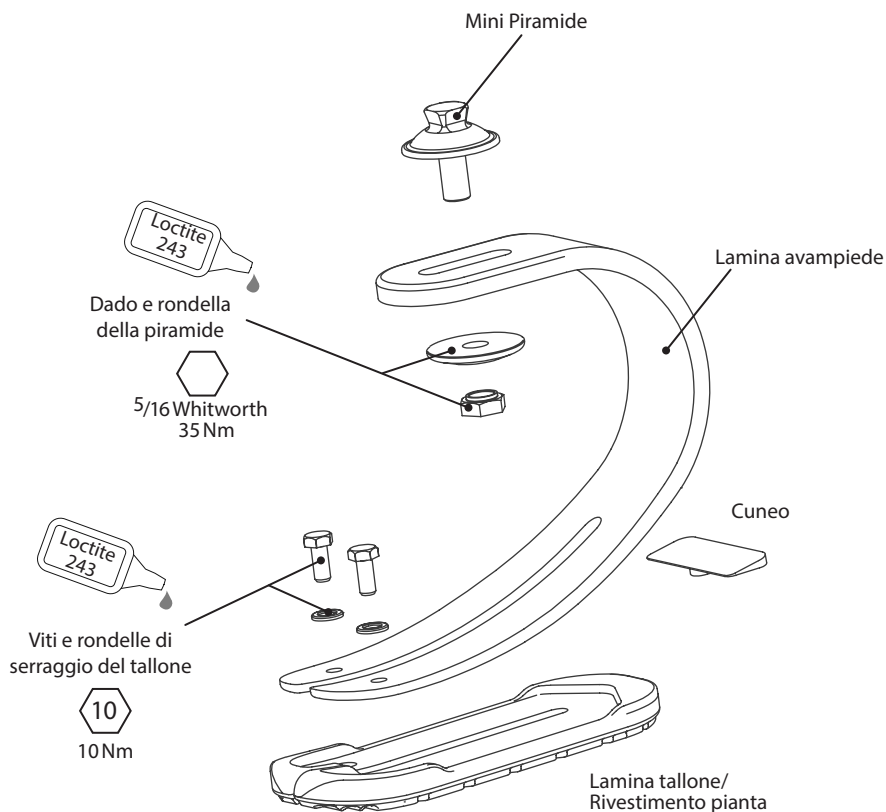


Prestare costantemente attenzione al rischio di intrappolamento delle dita.

## 3 Struttura

### Componenti principali:

- Lamina del tallone e dell'avampiede e-Carbon
- Viti e rondelle di serraggio del tallone Acciaio – Argento
- Rivestimento pianta e cuneo PU
- Mini Piramide Titanio
- Dado e rondella della piramide Acciaio inossidabile



## 4 Funzionamento

Il dispositivo comprende una lamina dell'avampiede in e-carbon con una lamina del tallone indipendente collegata mediante due viti e rondelle in acciaio inossidabile.

La lamina del tallone è un rivestimento della suola in poliuretano espanso. Per questo dispositivo non è necessario alcun rivestimento del piede o scarpa.

---

## 5 Manutenzione

La manutenzione deve essere svolta da personale competente.

Si raccomanda di eseguire le seguenti operazioni di manutenzione annualmente:

- Controllare il livello di tenuta di tutti i bulloni, pulire e rimontare se necessario.
- Controllare la lamina del tallone e dell'avampiede, ricercando i segni di delaminazione o di usura e sostituire se necessario. Dopo un certo utilizzo, potrebbero apparire danni superficiali di scarsa entità che non comprometteranno il funzionamento o la resistenza del piede.

Informare il paziente che:

- Qualsiasi variazione nelle prestazioni del presente dispositivo deve essere riportata al tecnico ortopedico, ad es. restituzione energetica, rumori inconsueti o un ammorbidimento dell'avampiede.
- Il tecnico ortopedico dovrebbe inoltre essere informato di tutti i cambiamenti di peso corporeo e/o del livello di attività.
- Un'eccessiva usura del rivestimento della suola può comportare una perdita di aderenza. Non utilizzare l'arto se il rivestimento della suola è eccessivamente usurato, logoro o allentato.
- Un eccessivo consumo o danneggiamento delle molle può portare a una rottura strutturale.

Se il dispositivo viene utilizzato per svolgere attività estreme, occorre rivedere il livello e l'intervallo di manutenzione e, se necessario, richiedere consulenza e supporto tecnico per programmare un nuovo piano di manutenzione a seconda della frequenza e della natura dell'attività. Tale piano dovrebbe essere stabilito da una valutazione del rischio locale eseguita da un operatore adeguatamente qualificato.

Si consiglia di effettuare un controllo visivo regolare. Segnalare al tecnico eventuali segni di usura che possono compromettere il funzionamento.

### **Pulizia**

Utilizzare un panno umido e detergente neutro per pulire le superfici esterne.

---

## 6 Limiti di Utilizzo

### **Durata prevista**

È necessario effettuare una valutazione del rischio specifica in base all'attività e all'utilizzo.

### **Sollevamento di pesi**

Il peso e l'attività dell'utente sono soggetti ai limiti indicati.

Il sollevamento di pesi da parte dell'utente deve basarsi su una valutazione specifica dei rischi.

### **Ambiente**

Il prodotto è resistente all'acqua fino 1 metro di profondità.

Risciacquare abbondantemente con acqua dolce dopo l'utilizzo del dispositivo in ambienti abrasivi come ad esempio quelli contenenti sabbia per prevenire danni e usura prematura dei componenti mobili.

Risciacquare abbondantemente con acqua dolce dopo l'utilizzo del prodotto in acqua salata o clorata.

Utilizzare esclusivamente fra i -15°C e i 50°C.



Adatto per immersione

938371PK/1-0121

## 7 Allineamento

### 7.1 Allineamento statico

#### Allineamento transfemorale

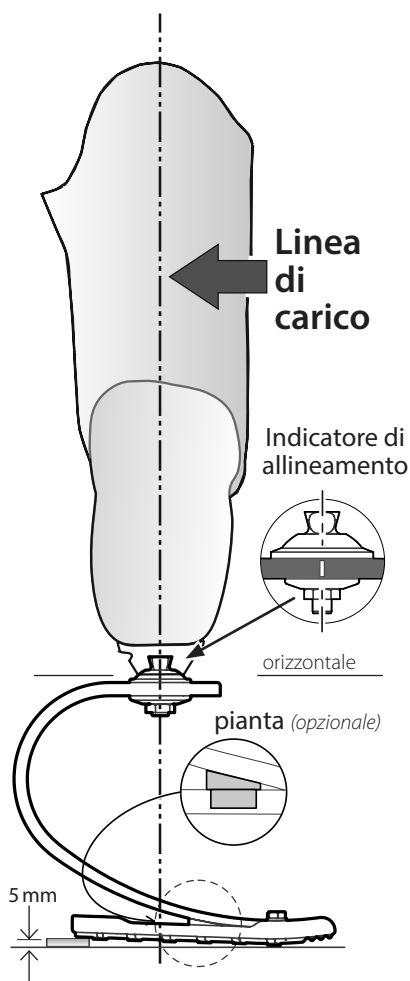
Allineare i dispositivi transfemorali in base alle istruzioni di montaggio fornite con il ginocchio, mantenendo la linea di carico relativa alla Mini BladeXT come illustrato.

#### Impostazione della lunghezza

L'arto dovrebbe essere impostato con un cuneo del tallone di 5 mm in modo che la superficie superiore del Mini BladeXT sia orizzontale. La lunghezza dell'arto deve essere di 5–10 mm superiore rispetto all'arto "normale" del paziente con la scarpa da corsa, per tenere conto della compressione della molla.

#### Linea di carico

La linea di carico deve ricadere nel mezzo dell'apertura situata sulla parte superiore del Mini BladeXT. Viene indicata da una linea di riferimento dell'allineamento verticale su ogni lato.



Assicurarsi che la superficie superiore della lamina sia in posizione orizzontale, per consentire la compressione della molla principale delle dita quando deve sostenere il carico del peso corporeo dell'utente.

### 7.2 Allineamento dinamico

#### Piano frontale

Assicurarsi che la spinta M-L sia minima regolando le posizioni relative dell'invasatura e del piede.

#### Piano sagittale

In posizione eretta, l'avampiede dovrebbe deflettere in modo che il tallone sia a contatto con il suolo. Per la camminata, cercare di ottenere una transizione fluida fra la spinta del tallone e lo stacco delle dita.

1. Ottimizzazione della flessione plantare e della flessione dorsale. In corsa, l'appoggio del tallone dovrebbe essere sempre presente, seppur molto ridotta e sottile. Per ottimizzare l'andatura in corsa, flettere plantarmente il piede in maniera incrementale poco alla volta, assicurandosi di mantenere l'appoggio del tallone. Se il piede ha una flessione plantare troppo accentuata, la pianta "sbatterà" contro il suolo. Per impedire questo fenomeno, dorsiflettere il piede.
2. Rigidità e spostamento anteroposteriore. Ottenuto un angolo ottimale di flessione plantare/dorsale, nel caso in cui l'avampiede sembrasse troppo morbido durante la corsa, spostare la linea di carico posteriormente sul piede. Se l'avampiede sembra invece troppo rigido, spostare la linea di carico anteriormente sul piede.
3. Se il paziente affonda troppo in corrispondenza dell'appoggio del tallone, il tallone è troppo morbido. Installando il cuneo fornito si ottiene l'effetto di irrigidire la molla del tallone: può essere fissato con del nastro adesivo per trovare la regolazione corretta (cfr. schema). Per procedere invece con l'installazione permanente il cuneo deve essere fissato nella posizione corretta applicando del Loctite 424 (926104) sulla superficie superiore del cuneo stesso.


## 8 Raccomandazioni per il montaggio


Le lamine del Mini BladeXT sono fornite in set. In particolare, la lamina frontale/avampiede e quella del tallone sono progettate per lavorare in combinazione e garantire una progressione omogenea per la maggior parte degli utenti.

Problema	Sintomi	Soluzione
<b>Tallone troppo morbido</b>	Affondo eccessivo all'appoggio del tallone	Aggiungere il cuneo del tallone
<b>Il tallone è troppo duro</b>	Passaggio troppo rapido dall'appoggio del tallone alla fase di carico. Difficoltà nel controllare l'azione del tallone, il piede passa all'assetto mediano troppo bruscamente.	1. Rimuovere il cuneo del tallone (se in dotazione). 2. Ordinare una lamina del tallone di categoria più morbida.
<b>Avampiede troppo morbido</b>	Progressione rapida dell'assetto mediano. "Cedimento" durante la corsa	1. Muovere l'invasatura posteriormente rispetto al piede. 2. Flettere leggermente il piede in posizione plantare - Nota: l'appoggio del tallone deve essere mantenuto.
<b>Avampiede troppo rigido</b>	La sensazione è di "arrampicarsi" sull'avampiede o di camminare in salita.	1. Muovere l'invasatura anteriormente rispetto al piede. 2. Dorsiflettere leggermente il piede.

Contattare il proprio fornitore se non si riesce a raggiungere un'andatura lineare dopo avere seguito le raccomandazioni illustrate sopra.

## 9 Rimozione e sostituzione della lamina del tallone

 **Utilizzare sempre apparecchiature sanitarie e di sicurezza comprese le strutture di estrazione.**

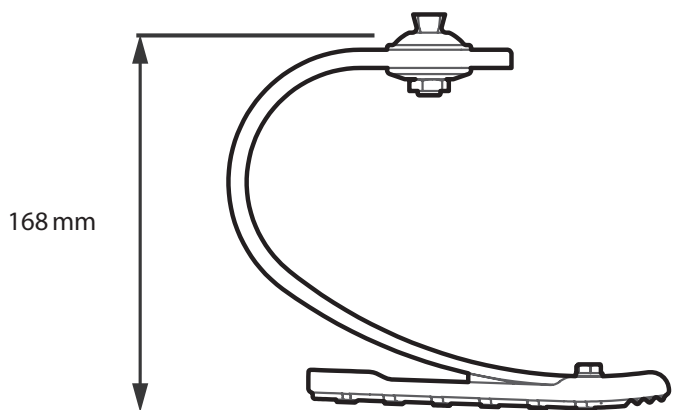
 **Prestare costantemente attenzione al rischio di intrappolamento delle dita.**



## 10 Dati tecnici

Materiali principali:	e-Carbon, PU, acciaio inossidabile, Titanio
Gamma di temperature di esercizio e stoccaggio:	-15 °C e 50 °C
Peso del componente:	450 g
Livello di attività:	4
Peso massimo del paziente:	60 kg
Collegamento prossimale:	Maschio Mini piramide (Blatchford)
Intervallo di regolazione:	Rotazionale 360° Angolare $\pm 5^\circ$ Spostamento anteriore/posteriore 30 mm
Ingombro Verticale:	168 mm
Proximal pyramid to ground level (Cfr. schema sottostante)	

Lunghezza di montaggio



# 11 Informazioni per l'ordine

## Esempio di ordine:

<b>MBXTA</b>	<b>B</b>	<b>3</b>	<b>SM</b>
--------------	----------	----------	-----------

B - Blu/ Set di lamine  
P - Rosa 1,2,3

e.g. MBXTAB3SM

## Kit di lamine per il tallone MBXT

Comprende il rivestimento preformato, gli elementi di fissaggio ed il cuneo del tallone.

Categoria della lamina	Tipo di tallone	Codice articolo
1	Morbido	539084SS
2	Medio	539084MS
3	Rigido	539084FS

## Raccordo prossimale

Articolo	Codice articolo
Kit Mini Piramide maschio	189627



## Responsabilità

Il produttore raccomanda l'utilizzo del dispositivo esclusivamente nelle condizioni specificate e per gli impieghi previsti. Il dispositivo deve essere sottoposto a manutenzione conformemente alle istruzioni per l'uso fornite con il dispositivo. Il produttore non è responsabile dei danni causati dalla combinazione dei componenti non autorizzati dal produttore.

## Conformità CE

Il presente prodotto soddisfa i criteri previsti dal Regolamento (UE) 2017/745 relativo ai dispositivi medici. Il presente prodotto è stato classificato come dispositivo di classe I in base ai criteri di classificazione delineati nell'Allegato VIII del regolamento. Il certificato della dichiarazione di conformità UE è disponibile presso il seguente indirizzo web: [www.blatchford.co.uk](http://www.blatchford.co.uk)



Dispositivo medico



Monopaziente – Utilizzo multiplo

## Compatibilità

La combinazione con i prodotti a marchio Blatchford è approvata in base a test condotti in conformità alle norme pertinenti e all'MDR, compresi test strutturali, compatibilità dimensionale e prestazioni sul campo monitorate.

I componenti mini piramide di Blatchford devono essere utilizzati solo in combinazione con altri componenti mini piramide di Blatchford.

## Garanzia

Il dispositivo Mini BladeXT è garantito per 12 mesi (esclude disegni ed il rivestimento pianta). Il paziente deve essere informato che eventuali variazioni o modifiche non espressamente approvate possono comportare l'annullamento della garanzia e il decadimento delle licenze operative e delle esenzioni.

Consultare sul sito Web Blatchford la dichiarazione di garanzia completa vigente.

## Segnalazione di incidenti gravi

Nell'improbabile caso di incidente grave che si verifica in relazione a questo dispositivo, si raccomanda di inviare una segnalazione al produttore e all'autorità nazionale competente.

## Indicazioni ambientali

Ove possibile, i componenti devono essere riciclati in conformità con le normative in materia di gestione dei rifiuti vigenti a livello locale.

## Conservare l'etichetta dell'imballaggio

Si consiglia di conservare l'etichetta dell'imballaggio come documentazione del dispositivo fornito.

## Indirizzo registrato dal produttore

Blatchford Products Limited, Lister Road, Basingstoke RG22 4AH, UK.

## Riconoscimento dei marchi commerciali

BladeXT e Blatchford sono marchi commerciali di Blatchford Products Limited.

Contenido .....	42
1 Descripción y uso previsto.....	43
2 Información de seguridad.....	44
3 Montaje.....	45
4 Función .....	45
5 Mantenimiento .....	46
6 Limitaciones de uso.....	46
7 Alineación .....	47
7.1 Alineación estática.....	47
7.2 Alineación dinámica.....	47
8 Recomendaciones de montaje .....	48
9 Desmontaje y sustitución de resorte de talón.....	48
10 Datos técnicos .....	49
11 Información para pedidos.....	50

# 1 Descripción y uso previsto

Estas instrucciones están dirigidas al profesional sanitario.

El término *dispositivo* se utiliza en estas instrucciones de uso para referirse al pie protésico deportivo Mini BladeXT.

Asegúrese de que el usuario entienda todas las instrucciones de uso, con particular atención a la información de mantenimiento y seguridad.

## Aplicación

Mini BladeXT se utiliza exclusivamente como pieza de una prótesis de miembro inferior.

Destinado a su uso por un solo usuario.

Este dispositivo es apropiado para caminar, aunque se ha diseñado para la práctica de deportes en general y carreras.

## Nivel de actividad

El dispositivo está recomendado para usuarios que tienen el potencial de alcanzar un nivel de actividad 3 o 4. Por supuesto, hay excepciones y en nuestra recomendación queremos dar cabida a circunstancias individuales y únicas, y toda decisión al respecto debe tomarse con la debida y rigurosa consideración.

### Nivel de actividad 3

Tiene la capacidad o el potencial de ambulación con cadencia de marcha variable.

Típico del usuario ambulatorio con capacidad para caminar por su entorno exterior y salvar la mayoría de barreras del entorno, con un interés por realizar actividades vocacionales, terapéuticas o de ejercicio que exijan utilizar la prótesis para más que la simple locomoción.

### Nivel de actividad 4

Tiene una capacidad o potencial de ambulación con prótesis que excede las habilidades de ambulación básica, con altos niveles de impacto, tensión o energía. Típico de las exigencias de una prótesis para niños, adultos activos o atletas.

## Contraindicaciones

Es posible que este dispositivo no sea adecuado para personas cuyos niveles de actividad sean 1 y 2.

## Beneficios clínicos

- Permite correr con velocidades variables
- La placa base mejora la estabilidad percibida en comparación con otras prótesis hechas específicamente para correr.
- Los usuarios muestran seguridad al cargar la prótesis durante la actividad intensa.

## Selección de conjunto de ballestas

Actividad	Peso del usuario		
4	20–35	36–50	51–60
	Conjunto de ballestas para puntera y talón		
	1	2	3
	Suaves	Intermedios	Duros

## 2 Información de seguridad



Este símbolo de advertencia subraya la información importante de seguridad que se debe observar.



Todo cambio en el rendimiento o funcionamiento de la extremidad (por ejemplo, restricción del movimiento, falta de fluidez de movimientos o ruidos inusuales) debe notificarse inmediatamente al proveedor de servicios.



Agarrarse siempre a una barandilla al bajar las escaleras y en cualquier otro momento cuando la haya.



Se debe avisar al usuario de que, a causa del perfil lateral (perfil anteroposterior) con forma de "C" pronunciada, se debe llevar cuidado al bajar escaleras y peldaños por el peligro de pisar demasiado lejos.



El montaje, mantenimiento y reparación del dispositivo debe llevarlos a cabo únicamente un profesional sanitario con la debida titulación.



El usuario debe ponerse en contacto con su médico si cambia su cuadro clínico.

Conducir únicamente vehículos debidamente adaptados. Todas las personas deben obedecer el código de circulación correspondiente cuando utilicen vehículos motorizados.



Para minimizar el riesgo de resbalarse y tropezar, la cubierta de la suela no debe estar excesivamente desgastada, rasgada ni suelta.

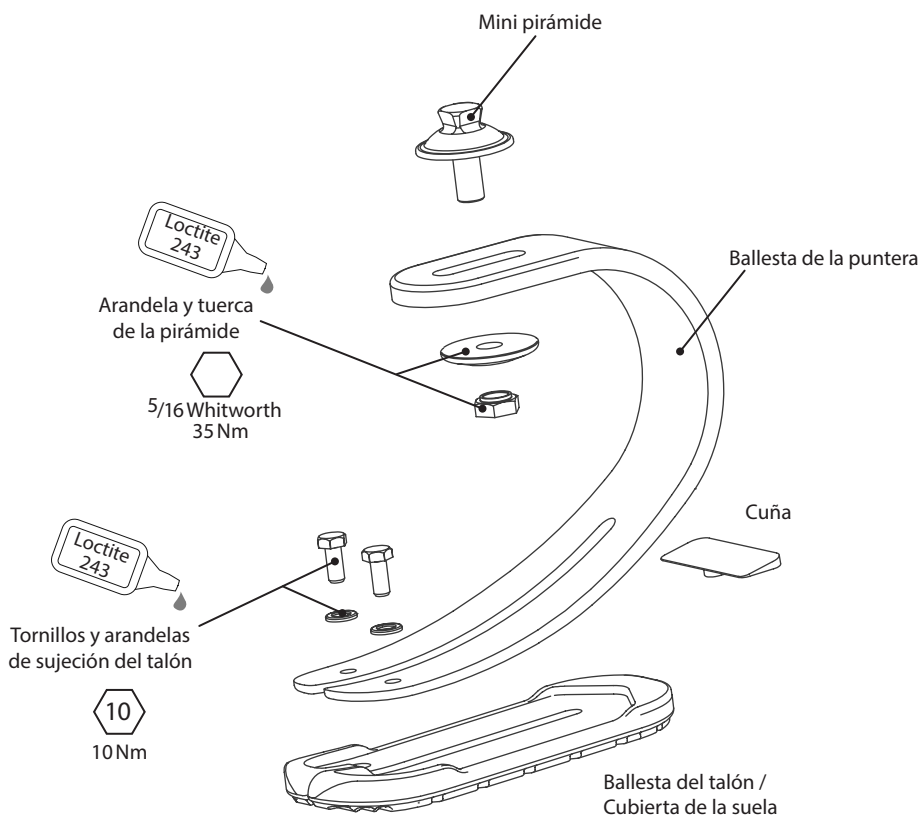


Tener en cuenta en todo momento el riesgo de pillarse los dedos.

### 3 Montaje

#### Componentes principales:

- Ballestas del talón y de la puntera e-Carbon
- Tornillos y arandelas de sujeción del talón Acero - Plata
- Cubierta de la suela y cuña PU
- Mini pirámide Titanio
- Arandela y tuerca de la pirámide Acero inoxidable



### 4 Función

Este dispositivo se compone de una ballesta de puntera de carbono “e” y una ballesta de talón independiente que va unida con dos tornillos de acero inoxidable y arandelas.

La ballesta de talón tiene una cubierta de suela de poliuretano. Este dispositivo no necesita cubierta cosmética ni zapato.

---

## 5 Mantenimiento

El mantenimiento deben llevarlo a cabo personas competentes.

Se recomienda que se lleven a cabo anualmente las siguientes tareas de mantenimiento:

- Comprobar que todos los ejes están bien apretados, limpios y ajustarlos bien si necesario.
- Comprobar si las ballestas de la puntera y del talón muestran indicios de deslaminación o desgaste, y cambiar según sea necesario. Tras un cierto periodo de uso, es posible que se produzca algún deterioro superficial menor, esto no perjudica a la funcionalidad o fuerza del pie.

Se debe advertir al usuario de lo siguiente:

- Se debe notificar al técnico ortopédico cualquier cambio en el rendimiento de este dispositivo, p. ej., retorno reducido de energía, ruidos extraños o reblandecimiento de la puntera
- Asimismo, se debe informar al técnico ortopédico de cualquier cambio de peso corporal y/o nivel de actividad.
- Un desgaste excesivo de la cubierta de la suela podría dar lugar a una pérdida de agarre. La prótesis no debe utilizarse si la cubierta de la suela está excesivamente desgastada, desgarrada o floja.
- El daño o el desgaste excesivo de las ballestas puede dar lugar a un fallo estructural.

Si este dispositivo se utiliza para actividades extremas, se deberán revisar el nivel y los intervalos de mantenimiento y, si resulta necesario, obtener asesoramiento y asistencia técnica para diseñar un nuevo programa de mantenimiento con arreglo a la frecuencia y la naturaleza de la actividad. Esto debe determinarse mediante una evaluación de riesgos local realizada por un profesional debidamente cualificado.

Se recomienda efectuar una inspección visual del pie e informar al proveedor del servicio de cualquier señal de desgaste que pudiera afectar al funcionamiento.

### Limpieza

Use un paño húmedo y jabón suave para limpiar las superficies exteriores.

---

## 6 Limitaciones de uso

### Vida útil prevista

Debería realizarse una evaluación de riesgo local en función de la actividad y el uso.

### Levantamiento de cargas

El peso y el nivel de actividad del usuario deberán estar dentro de los límites especificados. Las cargas que el amputado pueda levantar dependerán de una evaluación de riesgo local.

### Entorno

Este producto es impermeable hasta una profundidad máxima de 1 metro.

Enjugar a fondo el dispositivo con agua dulce tras su uso en entornos abrasivos, como los que puedan contener arena o arenilla, por ejemplo, para evitar el desgaste o deterioro de las piezas móviles.

Aclarar minuciosamente con agua limpia después de usarlo en agua salada o que contenga cloro.

Para uso exclusivo entre -15 °C y 50 °C.



Apto para la inmersión

938371PK/1-0121

## 7 Alineación

### 7.1 Alineación estática

#### Alineación transfemoral

Alinear los dispositivos transfemorales según las instrucciones de montaje proporcionadas con la rodilla, manteniendo la línea de carga relativa al Mini BladeXT, como se ilustra.

#### Longitud de configuración

El miembro se debe configurar con una cuña de talón de 5 mm, de modo que la superficie superior del Mini BladeXT quede horizontal. La longitud de la prótesis debe ser entre 5 y 10 mm más larga la utilizada habitualmente por el paciente con calzado deportivo de modo que se permita la compresión de la ballesta.

#### Línea de carga

La línea de carga debe quedar en el centro de la ranura, en la parte superior del Mini BladeXT, lo que se define mediante el indicador de alineación vertical situado a cada lado.

### 7.2 Alineación dinámica

#### Plano coronal

Asegúrese de que el empuje M-L sea mínimo, ajustando las posiciones relativas al encaje y al pie.

#### Plano sagital

De pie, la punta se debe desviar, de modo que el talón esté en contacto con el suelo. Al caminar, verifique que se produce una transición suave desde el golpe de talón hasta la impulsión de la punta del pie.

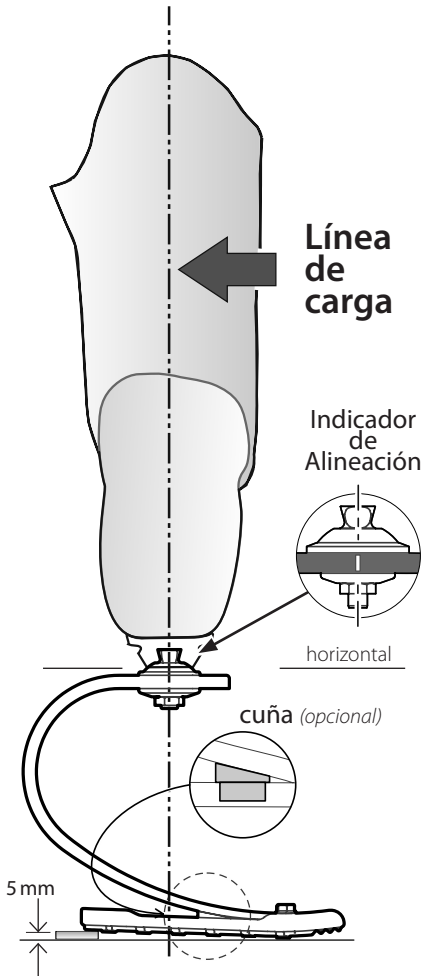
#### 1. Optimice la flexión plantar y flexión dorsal

En carrera, siempre debe haber golpe de talón, aunque sea muy pequeño e imperceptible. Para optimizar la marcha al correr, realizar flexiones plantares del pie de forma gradual en pequeños incrementos, asegurando el mantenimiento del golpe de talón. Si la flexión plantar del pie es excesiva, la suela dará golpes contra el suelo produciendo un ruido similar al de una palmada. Para evitarlo, realice flexiones dorsales del pie.

#### 2. Rigidez y desplazamiento A-P

Cuando se ha conseguido un ángulo óptimo de flexión plantar o dorsal, si la punta del pie se siente muy suave al correr, traslade la línea de peso a la parte trasera del pie. Si la punta del pie se siente demasiado rígida, traslade la línea de peso a la parte delantera del pie.

3. Si el paciente se hunde al apoyar el talón, significa que el talón es demasiado suave. Montando la cuña que se suministra, se consigue el efecto de hacer más rígida la ballesta del talón. Esta se puede pegar con cinta adhesiva para probarla (consulte el diagrama). Si se desea montar la cuña de forma permanente, se debe pegar aplicando Loctite 424 (926104) en la superficie superior de la cuña.



Asegúrese de que la superficie superior de la pala queda horizontal para que permita la compresión en la ballesta principal de la punta del pie cuando soporta el peso del cuerpo del usuario.


## 8 Recomendaciones de montaje


Las ballestas del Mini BladeXT se suministran como kit, p. ej., las ballestas de la espinilla/punta del pie y del talón están diseñadas para trabajar juntas y brindar una progresión suave a la mayoría de los usuarios.

Problema	Síntomas	Solución
Talón demasiado suave	Se hunde demasiado al apoyar el talón	Montar la cuña del talón
Talón demasiado duro	Transición rápida desde el golpe de talón a la fase de quedarse en apoyo Dificultad para controlar la acción del talón, el pie tiembla hasta la fase media de apoyo	1. Retire la cuña (si está montada) 2. Pida una categoría de ballesta más suave
Punta del pie demasiado suave	Progresión rápida hasta la fase media de apoyo Se suelta durante la carrera	1. Desplace el encaje hacia atrás con respecto al pie 2. Efectúe una ligera flexión plantar del pie - Nota: se debe mantener el golpe de talón
Punta del pie demasiado dura	Se siente como si se montara sobre la punta del pie	1. Desplace el encaje hacia adelante con respecto al pie 2. Efectúe una ligera flexión dorsal del pie

Póngase en contacto con su proveedor en caso de no poder conseguir una marcha suave después de haber seguido las recomendaciones anteriores.

## 9 Desmontaje y sustitución de resorte de talón

 **Utilizar equipo de protección de la salud y la seguridad en todo momento, incluidos medios de extracción.**

 **Tener en cuenta en todo momento el riesgo de pillarse los dedos.**

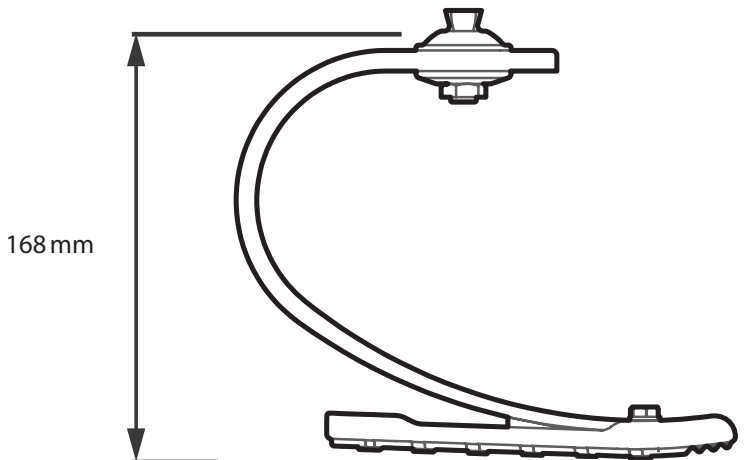




## 10 Datos técnicos

Materiales principales:	e-Carbon, PU, acero inoxidable, titanio
Límites de temperatura de funcionamiento y almacenamiento:	-15°C y 50°C
Peso del componente:	450 g
Nivel de actividad:	4
Peso máximo del usuario:	60 kg
Accesorio proximal:	Mini varón de pirámide (Blatchford)
Rango de ajuste:	Rotación de 360° Angular de $\pm 5^\circ$ Desplazamiento anterior–posterior 30 mm
Altura de construcción: De conexión proximal a suelo (Véase diagrama de más abajo)	168 mm

Longitud de ajuste



# 11 Información para pedidos

## Ejemplo de pedido

<b>MBXTA</b>	<b>B</b>	<b>3</b>	<b>SM</b>
--------------	----------	----------	-----------

B - Azul/ Conjunto  
P - Rosa de meulles  
1,2,3

e.g. MBXTAB3SM

## Juego de ballesta del talón de la MBXT

Consta de cubierta sobremoldeada, fijaciones y cuña del talón.

Categoría de ballesta	Tipo de talón	N. ° de pieza
1	Suaves	539084SS
2	Intermedios	539084MS
3	Duros	539084FS

## Adaptador proximal

Artículo	N. ° de pieza
Kit Mini varón de pirámide	189627

## Responsabilidad

El fabricante recomienda utilizar este dispositivo únicamente bajo las condiciones especificadas y para los propósitos intencionados. El aparato debe mantenerse de acuerdo a las instrucciones de uso suministradas con el aparato. El fabricante no es responsable del daño causado por combinaciones constitutivas que no fueran autorizadas por él mismo.

## Declaración de conformidad de la CE

El producto cumple los requisitos del Reglamento (UE) 2017/745 del Parlamento Europeo y del Consejo sobre los productos sanitarios. Este producto ha sido clasificado como un dispositivo de Clase I de acuerdo a los criterios de clasificación descritos en el Anexo VIII de dicho reglamento. El certificado de declaración de conformidad de la UE se encuentra disponible en la siguiente dirección de Internet: [www.blatchford.co.uk](http://www.blatchford.co.uk)



Dispositivo médico



Para uso en un solo paciente - uso múltiple

## Compatibilidad

Está autorizada la combinación con productos de la marca Blatchford basándose en pruebas según las normas correspondientes y el MDR, incluidas pruebas estructurales, de compatibilidad dimensional y de rendimiento supervisado sobre el terreno.

Los componentes de mini pirámide de Blatchford únicamente deben utilizarse junto con otros componentes de mini pirámide de Blatchford.

## Garantía

El Mini BladeXT tiene una garantía de 12 meses (quedan excluidas la pintura y la cubierta de la suela). El usuario debe tener en cuenta que todo cambio o modificación que no haya sido expresamente aprobado podría invalidar la garantía, autorizaciones de explotación y excepciones.

Consulte la declaración total de garantía en el sitio web de Blatchford.

## Notificación de incidentes graves

En el caso poco probable de que se produzca un incidente grave relacionado con este dispositivo, se deberá notificar al fabricante y a la autoridad competente nacional.

## Aspectos medioambientales

Siempre que sea posible, los componentes se deben reciclar de acuerdo con el reglamento local de gestión de residuos.

## Conservar la etiqueta del embalaje

Aconsejamos conservar la etiqueta del embalaje como recordatorio del dispositivo suministrado.

## Dirección registrada del fabricante

Blatchford Products Limited, Lister Road, Basingstoke RG22 4AH, UK.

## Marcas comerciales

BladeXT y Blatchford son marcas registradas de Blatchford Products Limited.

Inhoud.....	52
1 Beschrijving en beoogd gebruik .....	53
2 Veiligheidsinformatie.....	54
3 Constructie .....	55
4 Functie.....	55
5 Onderhoud.....	56
6 Beperkingen bij het gebruik .....	56
7 Uitlijning.....	57
7.1 Statische uitlijning .....	57
7.2 Dynamische uitlijning .....	57
8 Advies voor aanmeten .....	58
9 Verwijderen en vervangen van hielveer .....	58
10 Technische gegevens.....	59
11 Bestelinformatie .....	60

# 1 Beschrijving en beoogd gebruik

Deze instructies zijn bedoeld voor de behandelaar.

De term *hulpmiddel* wordt in deze instructies gebruikt om te verwijzen naar de Mini BladeXT.

Zorg ervoor dat de gebruiker alle gebruiksaanwijzingen begrijpt en vooral aandacht besteedt aan alle paragrafen met informatie over onderhoud en veiligheid.

## Toepassing

Dit hulpmiddel mag uitsluitend worden gebruikt als onderdeel van een prothese van een onderste ledemaat.

Bedoeld voor gebruik bij één persoon.

Dit hulpmiddel is geschikt voor lopen en is speciaal ontworpen voor hardlopen en algemene sporten.

## Activiteitsniveau

Dit hulpmiddel wordt aanbevolen voor gebruikers die de potentie hebben om activiteitsniveau 3 of 4 te bereiken. Natuurlijk zijn er uitzonderingen. In onze aanbeveling willen we rekening houden met unieke, individuele omstandigheden en daarom hoort elke beslissing op dit vlak te worden genomen op basis van een duidelijke en grondige onderbouwing.

### Activiteitsniveau 3

Heeft het vermogen of de potentie om te lopen met variabele cadans.

Typisch voor mensen die in de omgeving langere afstanden kunnen overbruggen inclusief de meeste obstakels die in de omgeving aanwezig zijn en die te maken hebben met beroepsmatige, therapeutische of inspanningsactiviteiten waarbij er meer eisen aan het gebruik van de prothese worden gesteld dan bij gewoon lopen.

### Activiteitsniveau 4

Heeft het vermogen of de potentie om meer activiteiten met een prothese te ondernemen dan alleen lopen; dit betreft activiteiten met een hoog impact-, spannings- of energieniveau. Typisch voor eisen die kinderen, actieve volwassenen of atleten aan een prothese stellen.

## Contra-indicaties

Dit hulpmiddel is mogelijk niet geschikt voor personen met activiteitsniveau 1 en 2.

## Klinische voordelen

- Maakt verschillende (hard-)loopsnelheden mogelijk
- De zoolhoes verbetert de waargenomen stabiliteit, vergeleken met andere prothesen die speciaal voor hardlopen zijn bedoeld.
- Gebruikers geven aan de prothese bij intensief gebruik met vertrouwen te belasten

## Keuze verenset

Activiteit	Gewicht gebruiker kg		
4	20 t/m 35	36 t/m 50	51 t/m 60
	Verenset voor teen en hiel		
	1	2	3
	Zacht	Medium	Stevig

## 2 Veiligheidsinformatie



Dit waarschuwingsymbool benadrukt belangrijke veiligheidsinformatie die zorgvuldig moet worden opgevolgd.



Elke verandering in de prestaties of functie van de ledemaat, zoals beperking in beweging, niet soepel bewegen of ongebruikelijke geluiden, moet onmiddellijk worden gemeld aan de serviceprovider.



Gebruik bij het aflopen van een trap altijd de leuning en indien mogelijk ook bij andere activiteiten.



De gebruiker moet erop worden gewezen dat hij of zij vanwege de diepe C-vorm van het profiel (voor-achterprofiel) van dit hulpmiddel voorzichtig moet zijn bij het afdalen van een trap of ladder, vanwege de mogelijkheid te 'diepe' stappen te maken.



Montage, onderhoud en reparatie van het hulpmiddel mogen alleen worden uitgevoerd door een hiervoor gekwalificeerde behandelaar.



De gebruiker moet contact opnemen met de behandelaar als zijn/haar toestand verandert.



Zorg ervoor dat tijdens het besturen van motorvoertuigen alleen gebruik wordt gemaakt van geschikte aangepaste voertuigen. Iedereen dient zich bij het besturen van motorvoertuigen aan de geldende verkeersregels te houden.



Om het risico op uitglijden en struikelen te beperken, mag de zoolhoes niet overmatig zijn gesleten, zijn gescheurd of los zitten.

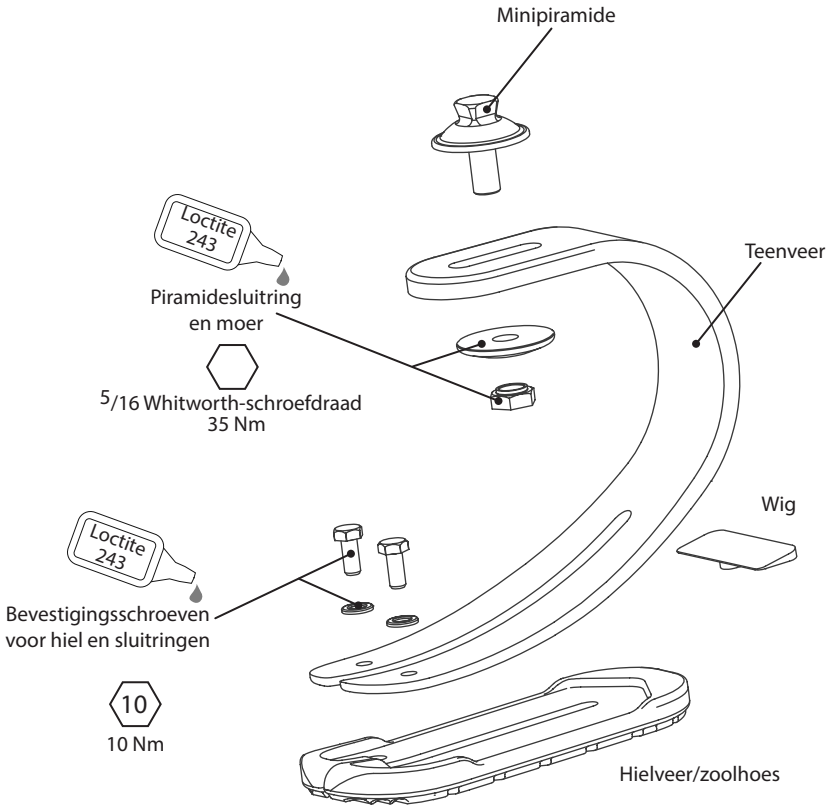


Houd te allen tijde rekening met het feit dat vingers bekneld kunnen komen te zitten.

### 3 Constructie

#### Belangrijkste onderdelen

- Hiel- en teenveer
  - Bevestigingsschroeven voor hiel en sluitringen
  - Zoolhoes en hielwig
  - Minipiramide
  - Piramidesluitring en moer
- E-koolstof
  - RVS en zilver
  - PU (polyurethaan)
  - Titanium
  - RVS



### 4 Functie

Dit hulpmiddel bestaat uit een e-koolstof-teenveer met een onafhankelijke hielveer, die via twee roestvrijstalen schroeven en sluitringen is gemonteerd.

Op de onderkant van de hielveer zit een passende zoolhoes van polyurethaan. Voor dit hulpmiddel is geen voetomhulsel of schoen nodig.

---

## 5 Onderhoud

Het onderhoud moet worden uitgevoerd door competent personeel.

We raden het volgende jaarlijks onderhoud aan:

- Controleren of alle schroeven stevig vast zitten en deze indien nodig reinigen en opnieuw vastzetten.
- Controleer de hiel- en teenveren op tekenen van delaminatie of slijtage en vervang ze indien nodig. Na een tijd van gebruik kan het oppervlak licht beschadigd zijn; dit heeft geen invloed op de functie of sterkte van de voet.

De gebruiker dient het volgende te worden geadviseerd:

- Elke verandering in de werking van dit hulpmiddel moet aan de behandelaar worden gemeld; bijv. een lagere energieopbrengst of ongebruikelijke geluiden.
- De behandelaar moet ook op de hoogte worden gesteld van veranderingen in lichaamsgewicht en/of activiteitsniveau.
- Overmatige slijtage van de zoolhoes kan tot een verminderde grip leiden. De ledemaat mag niet worden gebruikt indien de zoolhoes erg is versleten, gescheurd is of los zit.
- Overmatige slijtage of schade aan de veeronderdelen kan tot structureel falen leiden.

Als het hulpmiddel wordt gebruikt voor extreme activiteiten, moeten het onderhoudsniveau en -interval worden herzien en moet zo nodig technische ondersteuning worden gevraagd voor het opstellen van een nieuw onderhoudsschema afhankelijk van de aard en de frequentie van de activiteiten. Dit moet worden bepaald door een risicobeoordeling ter plaatse die door een daarvoor gekwalificeerde persoon wordt uitgevoerd.

Adviseer de gebruiker om de voetprothese regelmatig visueel te controleren; tekenen van slijtage die de functie kunnen aantasten, moeten aan de leverancier worden gemeld.

### Reiniging

Gebruik een vochtige doek en een mild reinigingsmiddel om de buitenoppervlakken te reinigen. Gebruik geen agressieve reinigingsmiddelen.

---

## 6 Beperkingen bij het gebruik

### Beoogde levensduur

Er moet ter plaatse een risicobeoordeling worden uitgevoerd op basis van de activiteiten en het gebruik.

### Zwaar tillen

Het gewicht van de gebruiker en de belasting worden bepaald door de aangegeven limieten.

Het tillen en dragen van zware lasten door de gebruiker moet zijn gebaseerd op een risicobeoordeling ter plaatse.

### Omgeving

Dit hulpmiddel is waterbestendig tot een diepte van maximaal 1 meter.

Spoel dit hulpmiddel na gebruik in een omgeving met schurende materialen (zoals zand of grind) grondig af met zoet water om slijtage en/of beschadiging van bewegende onderdelen te voorkomen.

Spoel het hulpmiddel na gebruik in zout water of chloorhoudend water grondig af.

Uitsluitend voor gebruik tussen -15 °C en 50 °C.



Geschikt voor onderdompelen



## 7 Uitlijning

### 7.1 Statische uitlijning

#### Transfemorale uitlijning

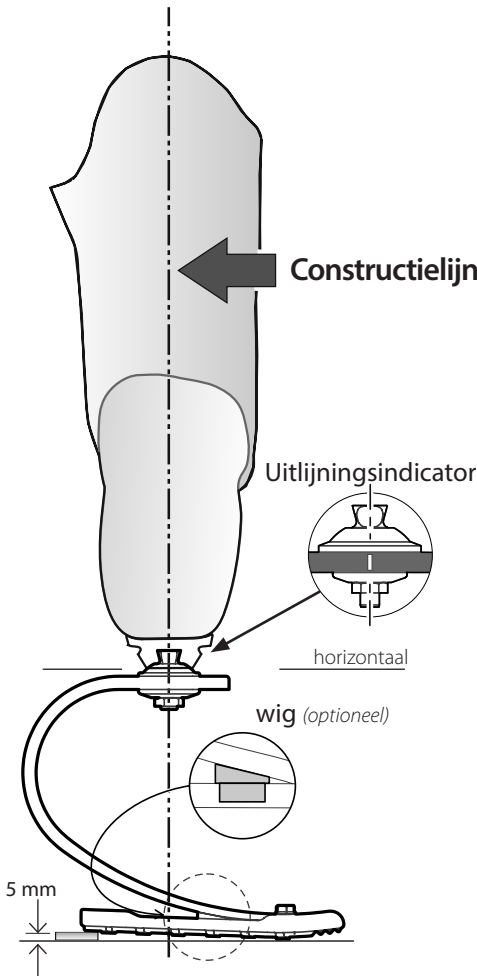
Lijn de transfemorale componenten uit volgens de montage-instructies die bij de knie zijn meegeleverd, waarbij de constructielijn wordt aangehouden, relatief ten opzichte van het hulpmiddel zoals weergegeven.


#### Instellen lengte

Dit hulpmiddel moet met een hielwig van 5 mm worden uitgerust, zodat het bovenoppervlak horizontaal is. De lengte van dit hulpmiddel dient 5 tot 10 mm langer te zijn dan de gebruikelijke prothese van de gebruiker, met hardloepschoenen ter compensatie van de veercompressie.

#### Constructielijn

De constructielijn dient in het midden van de gleuf aan de bovenkant van dit hulpmiddel te vallen. Deze wordt aan elke kant met een verticale uitlijningsindicator aangegeven.



 Zorg ervoor dat het bovenoppervlak van het hulpmiddel horizontaal is, zodat bij belasting met het gewicht van de gebruiker de hoofdteenveer kan worden ingedrukt.

### 7.2 Dynamische uitlijning

#### Coronair vlak

Zorg ervoor dat de M-L-stootkracht minimaal is door het afstellen van de relatieve positie van de koker en voet.

#### Sagittaal vlak

Bij het staan moet de teen zich buigen, zodat de hiel contact maakt met de grond. Bij het lopen moet u controleren of de overgang tussen het neerkomen van de hiel en het loslaten van de teen soepel verloopt.

1. Optimaliseer de plantairflexie en dorsiflexie  
Bij het hardlopen moet de hiel altijd neerkomen, hoewel dit slechts licht en subtiel kan zijn. Om de hardloopgang te optimaliseren kunt u met kleine stapjes een plantairflexie van de voet uitvoeren, zodat de hiel steeds neerkomt. Als de voet in te grote mate een plantairflexie vertoont, 'klapt' de zool op de grond. U kunt een dorsiflexie van de voet uitvoeren om het 'klappen' van de voet te voorkomen.
2. Stijfheid en voor-achterschuiving  
Wanneer een optimale plantairflexie-/dorsiflexiehoek is bereikt, kunt u de gewichtslijn op de voet naar achteren verschuiven indien de teen bij het hardlopen te zacht voelt. Als de voet te stijf voelt, kunt u de gewichtslijn op de voet naar voren verschuiven.
3. Als de gebruiker bij het neerkomen van de hiel inzakt, is de hiel te zacht. Het aanbrengen van de meegeleverde wig heeft het effect van het stijver maken van de hielveer. Om het uit te proberen, kan deze met tape worden vastgezet (zie het schema). Voor permanente montage dient de wig op zijn plaats te worden bevestigd door het aanbrengen van Loctite 424 (926104) op het bovenoppervlak van de hiel.

## 8 Advies voor aanmeten

Veren worden meegeleverd als bijpassende sets, d.w.z. de scheen-/teenveren en hielveren zijn bedoeld om samen te werken en voor de meeste gebruikers een soepele progressie te geven.

Probleem	Symptomen	Oplossing
De hiel is te zacht	Dalen van de voet bij het neerkomen van de hiel	Hielwig toevoegen
De hiel is te hard	Snelle transitie van het neerkomen van de hiel tot de standfase Moeite bij het beheersen van de beweging van de hiel; voet schokt in het midden van de stand	1. Verwijder de hielwig (indien gemonteerd) 2. Bestel een hielveer uit een zachtere categorie
De teen is te zacht	Snelle progressie door het midden van de stand 'Snelheidsverlies' tijdens het hardlopen	1. Verplaats de koker posterieur ten opzichte van de voet 2. Voer een lichte plantairflexie van de voet uit Opmerking: de hiel moet blijven neerkomen
De teen is te hard	Het voelt alsof de gebruiker over de teen moet 'klimmen'	1. Verplaats de koker anterior (naar voren) ten opzichte van de voet 2. Voer een lichte dorsiflexie van de voet uit

Neem contact op met de leverancier indien het na het volgen van bovenstaande aanbevelingen niet mogelijk is een soepele gang te bereiken.

## 9 Verwijderen en vervangen van hielveer



**Maak te allen tijde gebruik van passende gezondheids- en veiligheidsmiddelen, waaronder een afzuiginstallatie.**



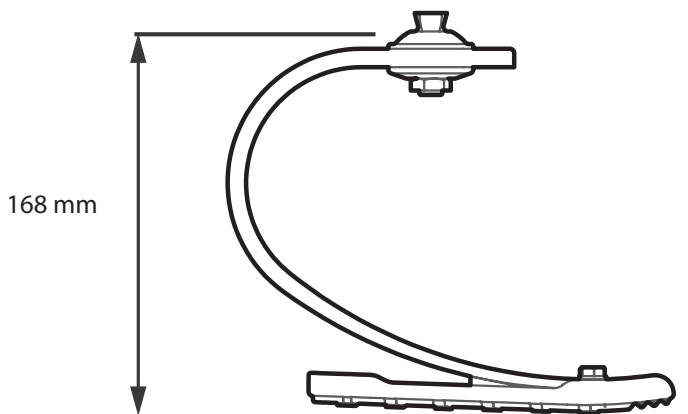
**Houd te allen tijde rekening met het feit dat vingers bekneld kunnen komen te zitten.**



## 10 Technische gegevens

Materiaal:	E-koolstof, polyurethaan, titanium en RVS
Temperatuurbereik voor gebruik en opslag:	-15 °C tot 50 °C
Gewicht component:	450 g
Activiteitsniveau:	4
Maximaal gewicht gebruiker:	60 kg
Bevestiging proximale uitlijning:	Mannelijke minipiramide (Blatchford)
Instelbereik:	360° rotatie ±5° hoek 30 mm verschuiving voor-achter
Constructiehoogte:	168 mm
Proximale piramide tot de vloer (zie het onderstaande diagram)	

### Inbouwlengthe



# 11 Bestelinformatie

## Voorbeeld voor bestellen

<b>MBXTA</b>	<b>B</b>	<b>3</b>	<b>SM</b>
--------------	----------	----------	-----------

B - Blauw; Verenset 1,  
P - Roze 2 of 3

bijv. MBXTAB3SM

## Hielveerset MBXT

Inclusief de omgespoten hoes, sluitingen en hielwig.

Veercategorie	Type hiel	Onderdeelnr.
1	Zacht	539084SS
2	Medium	539084MS
3	Stevig	539084FS

## Proximale adapter

Artikel	Onderdeelnr.
Mannelijke minipiramideset	189627

## Aansprakelijkheid

De fabrikant raadt aan het hulpmiddel alleen onder de gespecificeerde omstandigheden en voor de beoogde doeleinden te gebruiken. Het hulpmiddel moet worden onderhouden volgens de bij het hulpmiddel geleverde gebruiksaanwijzing. De fabrikant is niet aansprakelijk voor enig negatief resultaat dat wordt veroorzaakt door combinaties van componenten die niet door hen zijn geautoriseerd.

## CE-conformiteit

Dit product voldoet aan de eisen van de Europese Verordening EU 2017/745 voor medische hulpmiddelen. Dit product is geclassificeerd als product van klasse I volgens de classificatiecriteria zoals uiteengezet in bijlage IX van de verordening. Het certificaat van de EU-conformiteitsverklaring is beschikbaar op het volgende internetadres: [www.blatchford.co.uk](http://www.blatchford.co.uk)



Medisch hulpmiddel



Eén patiënt - meervoudig gebruik

## Compatibiliteit

Het combineren met producten van het merk Blatchford is goedgekeurd op basis van testen in overeenstemming met relevante normen en de MDR, waaronder structurele testen, compatibiliteit in afmetingen en gemonitorde prestaties in het veld.

Componenten van de Blatchford minipiramide mogen alleen samen met andere componenten van Blatchford minipiramiden worden gebruikt.

## Garantie

Dit hulpmiddel heeft een garantie van 12 maanden (exclusief lakwerk en zoolhoes). De gebruiker moet zich ervan bewust zijn dat bij wijzigingen of aanpassingen die niet uitdrukkelijk zijn goedgekeurd, de garantie, gebruikslicenties en uitzonderingen kunnen komen te vervallen. Raadpleeg de website van Blatchford voor de actuele volledige garantieverklaring.

De gebruiker moet zich ervan bewust zijn dat bij wijzigingen of aanpassingen die niet uitdrukkelijk zijn goedgekeurd, de garantie, gebruikslicenties en uitzonderingen kunnen komen te vervallen.

Raadpleeg de website van Blatchford voor de actuele volledige garantieverklaring.

## Ernstige incidenten melden

In het onwaarschijnlijke geval van een ernstig incident dat zich voordoet met betrekking tot dit hulpmiddel, moet dit worden gemeld bij de fabrikant en de bevoegde instantie van uw land.

## Milieuaspecten

Waar mogelijk moeten de componenten worden gerecycled in overeenstemming met de plaatselijke regelgeving op het gebied van afvalverwerking.

## Het etiket van de verpakking bewaren

Het wordt geadviseerd het etiket van de verpakking te bewaren als registratie van het geleverde hulpmiddel.

## Geregistreerd adres fabrikant

Blatchford Products Limited, Lister Road, Basingstoke RG22 4AH, Verenigd Koninkrijk.

## Erkenning handelsmerken

BladeXT en Blatchford zijn geregistreerde handelsmerken van Blatchford Products Limited.

Spis treści .....	62
1 Opis i przeznaczenie .....	63
2 Informacje dotyczące bezpieczeństwa .....	64
3 Budowa .....	65
4 Zasada działania .....	65
5 Konserwacja .....	66
6 Ograniczenia w użytkowaniu .....	66
7 Osiowanie .....	67
7.1 Osiowanie statyczne .....	67
7.2 Osiowanie dynamiczne .....	67
8 Porady dotyczące dopasowywania .....	68
9 Demontaż i wymiana sprężyny na pięcie .....	68
10 Specyfikacja techniczna .....	69
11 Składanie zamówień .....	70

# 1 Opis i przeznaczenie

Niniejsza instrukcja przeznaczona jest dla lekarza.

Termin *wyrób* używany w niniejszej instrukcji użytkownika odnosi się do stopy protezowej Mini BladeXT.

Należy upewnić się, że użytkownik zrozumiał wszystkie instrukcje użytkownika, zwracając szczególną uwagę na informacje dotyczące konserwacji i bezpieczeństwa.

## Zastosowanie

Ten wyrób przeznaczony jest do użytku wyłącznie jako element protezy kończyny dolnej.

Przeznaczony do użytku u jednego pacjenta.

Niniejszy wyrób nadaje się do chodzenia, a w szczególności przeznaczony jest do uprawiania sport i biegania.

## Poziom aktywności

Wyrób ten zalecany jest użytkownikom, którzy mają potencjał osiągnięcia poziomu aktywności 3 lub 4. Oczywiście istnieją od tego wyjątki i w naszych zaleceniach pragniemy uwzględnić nietypowe, indywidualne okoliczności. Każdą taką decyzję należy jednak podjąć po wnikliwej i szczegółowej ocenie danego przypadku.

### Poziom aktywności 3

Ma zdolność lub potencjał poruszania się ze zmienną kadencją.

Zalecana osobom funkcjonującym w społeczeństwie, które oprócz wykorzystywania protezy do przemieszczania się, są zdolne do pokonywania większości barier środowiskowych i są w stanie podejmować czynności zawodowe, terapeutyczne lub ruchowe.

### Poziom aktywności 4

Zdolność lub potencjalna możliwość chodzenia z protezą wykraczająca poza podstawowe możliwości przemieszczania się, co obejmuje poruszanie się ze znacznym obciążeniem i naciskiem kończyn oraz formy aktywności wymagające dużego nakładu energii. Spełnia wymagania protetyczne typowe dla dziecka, aktywnej osoby dorosłej lub sportowca.

## Przeciwwskazania

Niniejszy wyrób może nie być odpowiedni dla osób na poziomie aktywności 1 i 2.

## Korzyści kliniczne

- Możliwość biegania ze zmienną prędkością
- Płytką zamocowaną do podeszwy poprawia postrzeganą stabilność w porównaniu z innymi protezami przeznaczonymi do biegania
- Użytkownicy czują się pewnie, obciążając protezę podczas dużej aktywności

## Wybór zestawu sprężyn

Aktywność	Masa ciała użytkownika, kg		
4	20–35	36–50	51–60
	Zestaw sprężyn na palce i piętę		
	1	2	3
	Miękka	O umiarkowanej sztywności	Sztywna

## 2 Informacje dotyczące bezpieczeństwa



Ten symbol ostrzegawczy wskazuje na istotne informacje dotyczące bezpieczeństwa, których należy uważnie przestrzegać.



Wszelkie zmiany w działaniu lub funkcjonowaniu kończyny, np. ograniczenie ruchu, brak płynności ruchu lub nietypowe odgłosy, należy natychmiast zgłaszać do świadczeniodawcy.



Przy schodzeniu, zwłaszcza po schodach, zawsze należy korzystać z poręczy, o ile jest dostępna.



Użytkownika należy poinformować, że ze względu na głęboki profil boczny w kształcie litery „C” (w płaszczyźnie A-P) zastosowany w tym wyrobie należy zachować ostrożność podczas schodzenia ze schodów i stopni ze względu na potencjalne ryzyko „wydłużonego kroku”.



Montaż, konserwację i naprawę niniejszego wyrobu mogą przeprowadzać wyłącznie odpowiednio wykwalifikowani klinicyści.



Jeśli stan zdrowia użytkownika ulegnie zmianie, powinien on skontaktować się ze swoim lekarzem.



Do jazdy samochodem należy korzystać wyłącznie z odpowiednio przystosowanych pojazdów. Prowadząc pojazdy mechaniczne należy przestrzegać wszystkich obowiązujących przepisów ruchu drogowego.



Aby zminimalizować ryzyko poślizgnięcia i potknięcia się, osłona podeszwy nie powinna być nadmiernie zużyta, rozerwana ani poluzowana.



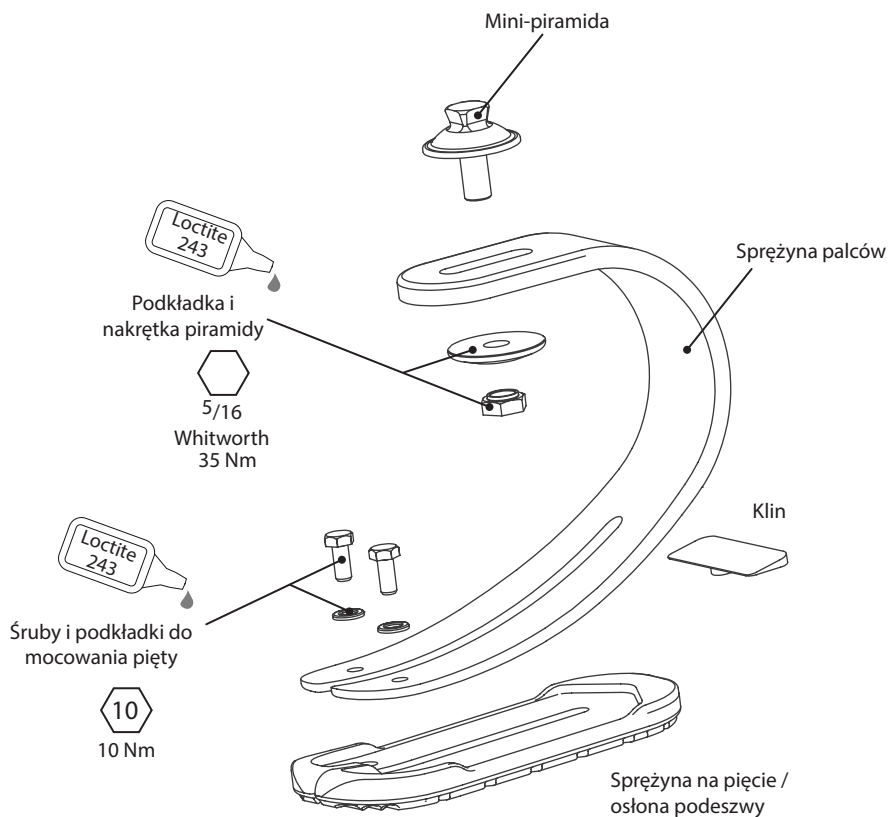
Istnieje niebezpieczeństwo przytrzaśnięcia palców.



### 3 Budowa

#### Główne części

- Sprężyny pięty i palca E-carbon
- Śruby i podkładki do mocowania pięty Stal nierdzewna, srebro
- Osłona podeszwy i klin PU (poliuretan)
- Mini-piramida Tytan
- Podkładka i nakrętka piramidy Stal nierdzewna



### 4 Zasada działania

Niniejszy wyrób wyposażony jest w sprężynę palca z niezależną sprężyną na pięcie wykonaną z e-carbonu, która jest mocowana za pomocą dwóch śrub i podkładek ze stali nierdzewnej.

Sprężyna na pięcie wyposażona jest w uformowaną z PU osłonę podeszwy. Do tego wyrobu nie jest wymagane żadne pokrycie kosmetyczne ani but.

## 5 Konserwacja

Konserwacja musi być przeprowadzana przez przeszkolony personel.

Zaleca się, aby raz do roku przeprowadzać następujące czynności konserwacyjne:

- Sprawdzić stopień dokręcenia wszystkich śrub, które w razie potrzeby należy oczyścić i wkręcić ponownie.
- Sprawdzić sprężyny na pięcie i na palcu pod kątem oznak rozwarstwienia lub zużycia i w razie potrzeby wymienić. Po pewnym czasie użytkowania protezy na jej powierzchni mogą pojawić się niewielkie uszkodzenia, które nie mają jednak wpływu na funkcjonalność ani wytrzymałość stopy protezowej.

Użytkownikom należy przekazać następujące informacje:

- Wszelkie zmiany w funkcjonowaniu niniejszego wyrobu, np. zmniejszony zwrot energii lub nietypowe odgłosy, należy zgłaszać lekarzowi.
- Lekarz prowadzący musi być również informowany o wszelkich zmianach masy ciała i/lub poziomu aktywności użytkownika.
- Nadmierne zużycie osłony podeszwy może prowadzić do utraty przyczepności. Protezy kończyny nie należy używać, jeśli osłona podeszwy jest nadmiernie zużyta, rozdarta lub poluzowana.
- Nadmierne zużycie lub uszkodzenie elementów sprężyny może prowadzić do uszkodzenia konstrukcji.

Jeśli wyrób będzie używany do sportów ekstremalnych, należy zweryfikować poziom i częstotliwość konserwacji i w razie potrzeby zasięgnąć porady i wsparcia technicznego, aby móc zaplanować nowy harmonogram konserwacji w zależności od częstotliwości i charakteru aktywności. Powinno to zostać określone po przeprowadzeniu lokalnej oceny ryzyka przez odpowiednio wykwalifikowaną osobę.

Każdemu użytkownikowi należy zalecić regularną kontrolę wzrokową stopy protezowej, a wszelkie oznaki zużycia, które mogą wpływać na jej funkcjonowanie, należy zgłaszać świadczeniodawcy.

### Czyszczenie

Do czyszczenia powierzchni zewnętrznych należy używać zwilżonej ściereczki oraz łagodnego mydła, nie wolno stosować żrących środków czyszczących.

## 6 Ograniczenia w użytkowaniu

### Przewidywany okres eksploatacji

Miejscową ocenę ryzyka należy przeprowadzić na podstawie aktywności i użytkowania.

### Przenoszenie obciążeń

Masa ciała i aktywność użytkownika podlegają wcześniej wymienionym ograniczeniom.

Przenoszenie obciążeń przez użytkownika musi zostać poprzedzone indywidualną oceną ryzyka.

### Środowisko

Niniejszy wyrób jest wodoodporny i może być zanurzany na głębokość maks. 1 metra.

Po użyciu w środowisku, w którym może wystąpić efekt ścierania, np. na terenach piaszczystych, niniejszy wyrób należy dokładnie spłukać czystą wodą, aby zapobiec zużyciu lub uszkodzeniu części ruchomych.

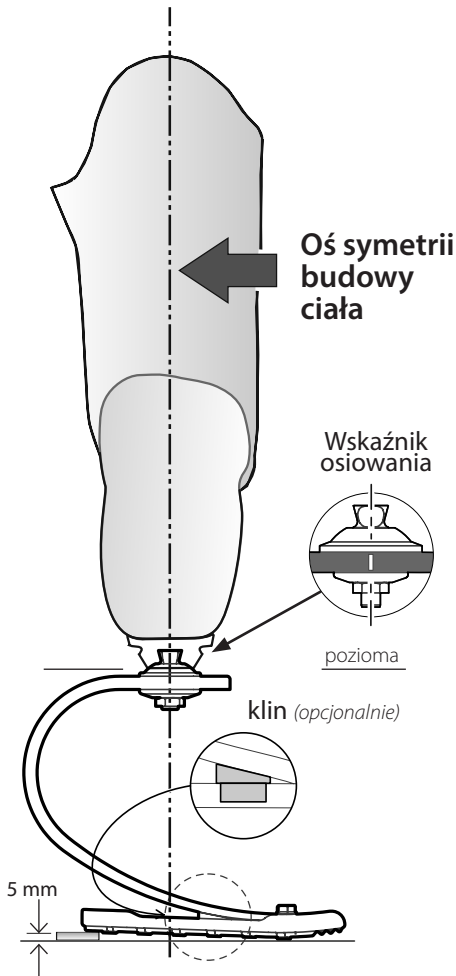
Po użyciu w środowisku wody słonej lub chlorowanej wyrób należy dokładnie spłukać wodą słodką.

Wyrób może być użytkowany wyłącznie w temperaturze od -15°C do 50°C.



Można zanurzać

## 7 Osiowanie



Należy upewnić się, że górna powierzchnia wyrobu jest ułożona poziomo, aby umożliwić kompresję głównej sprężyny palca pod obciążeniem masy ciała użytkownika.

### 7.1 Osiowanie statyczne

#### Osiowanie protezy stosowanej po amputacji na poziomie uda

Wyrównać komponenty protezy stosowanej po amputacji na poziomie uda zgodnie z instrukcjami dopasowywania dostarczonymi wraz ze stawem kolanowym, utrzymując oś symetrii budowy ciała względem wyrobu tak, jak przedstawiono to na rysunku.

#### Konfiguracja długości

Niniejszy wyrób powinien być skonfigurowany z klinem piętowym o wysokości 5 mm tak, aby górna powierzchnia była pozioma. Długość tego wyrobu powinna być o 5 – 10 mm dłuższa niż codzienna proteza użytkownika, na którą nakładane jest obuwie do biegania, aby umożliwić kompresję sprężyny.

#### Oś symetrii budowy ciała

Oś symetrii budowy ciała powinna przebiegać przez środek otworu w górnej części tego wyrobu, co jest określone za pomocą osi pionowej wskaźnika osiowania po każdej stronie.

### 7.2 Osiowanie dynamiczne

#### Płaszczyzna czołowa

Należy upewnić się, że nacisk M-L jest minimalny poprzez dopasowanie położenia leja względem stopy.

#### Płaszczyzna strzałkowa

W pozycji stojącej palec powinien ugiąć się w taki sposób, aby pięta stykała się z podłożem. Podczas chodzenia należy zweryfikować pod kątem płynnego przejścia od kontaktu pięty z podłożem do oderwania palców od podłoża.

1. **Optimalizacja zgięcia podeszwowego i grzbietowego**  
Podczas biegania zawsze powinien mieć miejsce kontakt pięty z podłożem, ale może on być bardzo delikatny i nieznaczny. Aby zoptymalizować chód podczas biegu, należy stopniowo zginać stopę podeszwowo w niewielkich odstępach, zapewniając że utrzymany jest kontakt pięty z podłożem. Jeśli stopa będzie zbyt mocno zgięta w kierunku podeszwowym, podeszwa będzie „uderzać” o podłoże. Aby zapobiec „uderzaniu”, stopę należy zgiąć w kierunku grzbietowym.
2. **Sztynność i przesunięcie w płaszczyźnie A-P**  
Po uzyskaniu optymalnego kąta zgięcia podeszwowego/ zgięcia grzbietowego, jeśli podczas biegu palec jest zbyt miękki, należy przesunąć linię obciążenia w kierunku dystalnym stopy. Jeśli palec jest zbyt sztywny, należy przesunąć linię obciążenia do przodu stopy.
3. **Jeśli użytkownik odczuwa zapadanie się (osiadanie) podczas kontaktu pięty z podłożem, oznacza to, że pięta jest zbyt miękka.** Zastosowanie dostarczonego klina spowoduje usztywnienie sprężyny na pięcie, można ją przykleić w odpowiednim miejscu na próbę (patrz schemat). W celu zamocowania na stałe klin należy przymocować klejem Loctite 424 (926104), nakładając go na górną powierzchnię klina.

938371PK/1-0121

## 8 Porady dotyczące dopasowywania

Sprężyny są dostarczane jako dopasowane zestawy, tj. sprężyny na goleni/palcach oraz na pięcie zostały opracowane w taki sposób, aby można było zapewnić płynne ruchy większości użytkowników.

Stan	Oznaki	Rozwiązanie
<b>Zbyt miękka pięta</b>	Osiadanie przy kontakcie pięty z podłożem	Dodać klin piętowy.
<b>Pięta zbyt twarda</b>	Gwałtowne przejście od kontaktu pięty z podłożem do fazy podparcia Trudności w kontrolowaniu ruchu pięty, stopa niestabilnie przechodzi w środkową fazę podparcia chodu	1. Wyjąć klin piętowy (jeśli został włożony). 2. Zamówić sprężynę na pięcie o niższej kategorii sztywności.
<b>Zbyt miękki palec</b>	Gwałtowny ruch do przodu w środkowej fazie podparcia chodu. Uczucie odpadania podczas biegu	1. Przesunąć lej do tyłu względem stopy. 2. Delikatnie zgiąć stopę w kierunku podeszwowym — uwaga: należy utrzymać kontakt pięty z podłożem
<b>Palec zbyt twardy</b>	Odczucie przechodzenia z pięty na palec	1. Przesunąć lej do przodu względem stopy. 2. Delikatnie zgiąć stopę w kierunku grzbietowym

Jeśli osiągnięcie płynnego chodu nie jest możliwe po zastosowaniu się do powyższych zaleceń, należy skontaktować się ze swoim dostawcą.

## 9 Demontaż i wymiana sprężyny na pięcie

 **Przez cały czas należy używać odpowiednich narzędzi i przestrzegać zasad bezpieczeństwa i higieny, w tym środków wymaganych do usunięcia wyrobu.**

 **Istnieje niebezpieczeństwo przytraśnięcia palców.**



## 10 Specyfikacja techniczna

Materiał: E-carbon, PU , tytan, stal nierdzewna

Zakres temperatur roboczych i przechowywania: od -15°C do 50°C

Waga wyrobu: 450 g

Poziom aktywności: 4

Maksymalna masa ciała użytkownika: 60 kg

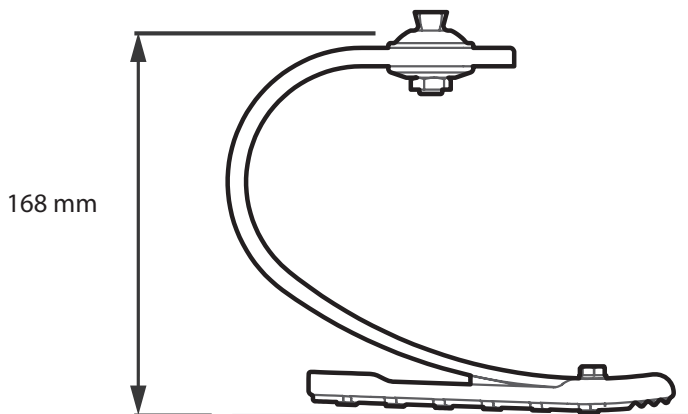
Proksymalne mocowanie osiujące: Mini-piramida męska (Blatchford)

Zakres regulacji: Obrót o 360°  
Zgięcie pod kątem  $\pm 5^\circ$   
30 mm; przesunięcie w płaszczyźnie A-P

Wysokość: 168 mm

Przybliżenie piramidy poziomu podłoża  
(Patrz wykres poniżej)

Długość mocowania



# 11 Składanie zamówień

## Przykład zamówienia

<b>MBXTA</b>	<b>B</b>	<b>3</b>	<b>SM</b>
--------------	----------	----------	-----------

B — Niebieski/ Zestaw sprężyn  
P — Różowy 1,2 lub 3

np. MBXTAB3SM

## Zestaw sprężyn na pięcie MBXT

Zawiera uformowaną osłonę, złącza i klin piętowy.

Kategoria sprężyn	Rodzaj pięty	Nr części
1	Miękka	539084SS
2	O umiarkowanej sztywności	539084MS
3	Sztywna	539084FS

## Adapter proksymalny

Element	Nr części
Zestaw mini-piramidy, męski	189627

## Zakres odpowiedzialności

Producent zaleca korzystanie z niniejszego wyrobu wyłącznie w określonych warunkach i zgodnie z jego przeznaczeniem. Ten wyrób musi być serwisowany zgodnie z instrukcją użytkowania dołączoną do wyrobu. Producent nie ponosi odpowiedzialności za jakiegokolwiek negatywne skutki stosowania nieautoryzowanych elementów.

## Deklaracja zgodności WE

Produkt spełnia wymagania Rozporządzenia (UE) 2017/745 dla wyrobów medycznych. Produkt został sklasyfikowany jako wyrób klasy I zgodnie z zasadami klasyfikacji określonymi w załączniku VIII do tego rozporządzenia. Deklaracja zgodności CE została opublikowana na stronie internetowej: [www.blatchford.co.uk](http://www.blatchford.co.uk)



Wyrób medyczny



Do wielokrotnego użycia u jednego pacjenta.

## Kompatybilność

Kompatybilność z produktami marki Blatchford została potwierdzona na podstawie testów przeprowadzonych zgodnie z odpowiednimi normami i wymaganiami Rozporządzenia dla wyrobów medycznych, w tym testów strukturalnych, zgodności wymiarowej i monitorowanej wydajności w terenie.

Komponenty mini-piramidy Blatchford mogą być używane wyłącznie w połączeniu z innymi komponentami mini-piramidy Blatchford.

## Gwarancja

Ten wyrób objęty jest 12-miesięczną gwarancją (która nie obejmuje farby i osłony podeszwy). Użytkownik powinien mieć świadomość, że zmiany lub modyfikacje, które nie zostały wyraźnie zatwierdzone, mogą spowodować utratę gwarancji, licencji na użytkowanie i wyłączeń.

Aktualne pełne oświadczenie gwarancyjne opublikowano na stronie internetowej firmy Blatchford.

## Zgłaszanie poważnych incydentów

W mało prawdopodobnym przypadku wystąpienia poważnego incydentu związanego ze stosowaniem tego wyrobu, incydent należy zgłosić producentowi i właściwemu organowi krajowemu.

## Aspekty środowiskowe

O ile jest to możliwe, komponenty należy poddać recyklingowi zgodnie z lokalnymi przepisami dotyczącymi postępowania z odpadami.

## Zachowanie etykiety z opakowania

Zaleca się zachować etykietę z opakowania jako potwierdzenie dostarczonego wyrobu.

## Adres siedziby producenta

Blatchford Products Limited, Lister Road, Basingstoke RG22 4AH, Wielka Brytania

## Potwierdzenia dotyczące znaków towarowych

BladeXT i Blatchford to zarejestrowane znaki towarowe firmy Blatchford Products Limited.

938371PK/1-0121

Índice .....	72
1 Descrição e finalidade .....	73
2 Informações de segurança.....	74
3 Componentes.....	75
4 Funcionamento.....	75
5 Manutenção.....	76
6 Limitações à utilização .....	76
7 Alinhamento .....	77
7.1 Alinhamento estático .....	77
7.2 Alinhamento dinâmico .....	77
8 Recomendações de ajuste .....	78
9 Remoção e substituição da lâmina posterior.....	78
10 Dados técnicos .....	79
11 Informações para encomendas.....	80



# 1 Descrição e finalidade

Estas instruções destinam-se ao ortoprotésico.

Nestas instruções de utilização, o termo *dispositivo* é utilizado em referência ao Mini BladeXT.

Certifique-se de que o utilizador compreende todas as instruções de utilização, com particular destaque para as informações de manutenção e segurança.

## Aplicação

Este dispositivo destina-se a ser utilizado exclusivamente como parte de uma prótese de membro inferior.

Concebido para um único utilizador.

Este dispositivo é indicado para caminhar e foi concebido especificamente para atividades desportivas gerais e corrida.

## Nível de atividade

Este dispositivo é recomendado para utilizadores com o potencial de alcançar um nível de atividade 3 ou 4. Existem exceções, naturalmente, e nas nossas recomendações pretendemos ter em conta circunstâncias especiais e individuais. Qualquer decisão neste sentido deve ser tomada de forma ponderada e com base em informação detalhada.

### Nível de atividade 3

Possui a capacidade ou o potencial de deambular com uma cadência variável.

Típico do deambulador comunitário capaz de ultrapassar a maioria das barreiras ambientais e que, possivelmente, tem uma atividade profissional, terapêutica ou desportiva que exige a utilização de prótese para outras finalidades além da simples locomoção.

### Nível de atividade 4

Possui a capacidade ou o potencial de deambulação protética que ultrapassa as competências básicas de deambulação, demonstrando elevado impacto, tensão ou níveis de energia. Típico das exigências protéticas de crianças, adultos ativos ou atletas.

## Contraindicações

Este dispositivo pode não ser adequado para utilizadores com um nível de atividade 1 e 2.

## Benefícios clínicos

- Permite velocidades de corrida variáveis
- A placa da sola melhora a estabilidade percebida, em comparação com outras próteses específicas de corrida
- Os utilizadores demonstram confiança na carga protética em atividades de nível elevado

## Seleção do conjunto de lâminas

Atividade	Peso do utilizador, kg		
4	20–35	36–50	51–60
	Conjunto de lâminas anterior e posterior		
	1	2	3
	Mole	Médio	Firme

## 2 Informações de segurança



Este símbolo de aviso destaca as informações de segurança importantes que devem ser cuidadosamente respeitadas.



Quaisquer alterações no desempenho ou funcionamento do membro (por exemplo, movimento limitado, rigidez no movimento ou ruídos estranhos) devem ser comunicadas de imediato ao fornecedor.



Utilize sempre os corrimões, se existentes, seja para descer escadas ou em qualquer outra situação.



O utilizador deve ser informado de que, devido ao perfil lateral acentuado em forma de "C" (perfil anterior-posterior) deste dispositivo, deve ter cuidado ao descer escadas e degraus devido ao risco de dar um passo maior do que o necessário.



As operações de montagem, manutenção e reparação do dispositivo só devem ser levadas a cabo por um profissional de saúde devidamente qualificado.



O utilizador deve contactar o seu profissional de saúde caso haja alguma alteração na sua situação.



O utilizador apenas deve conduzir veículos devidamente adaptados. A utilização de veículos motorizados requer que os condutores respeitem a legislação em matéria de circulação rodoviária.



Para minimizar o risco de escorregar e tropeçar, a cobertura da sola não deve estar desgastada em excesso, rasgada nem solta.

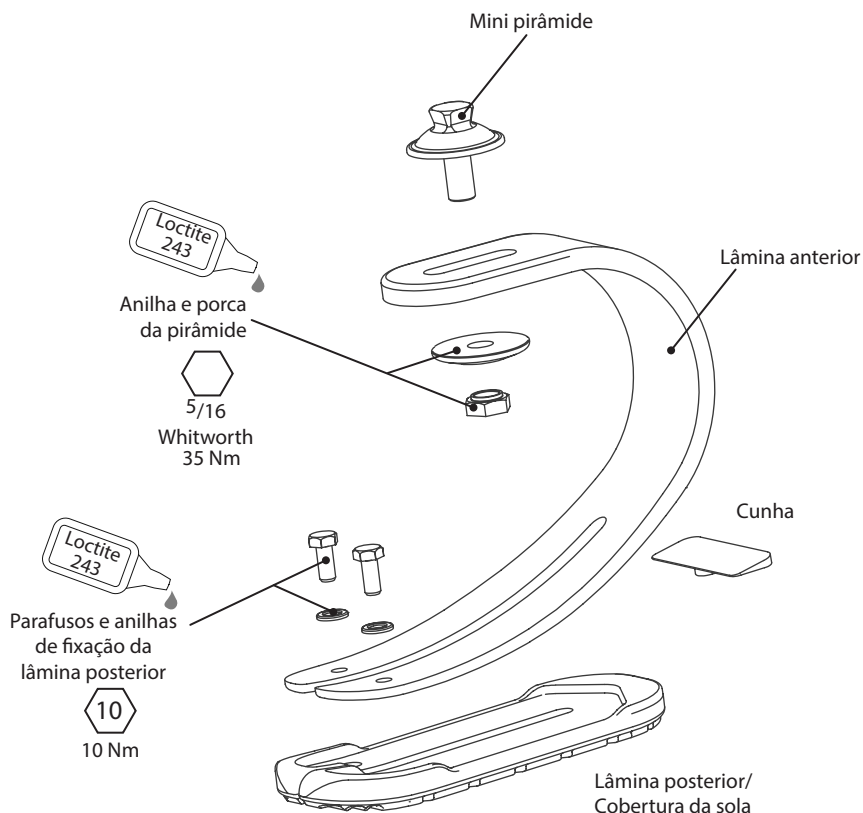


Esteja sempre atento para não ficar com os dedos presos.

### 3 Componentes

#### Peças principais

- Lâminas posterior e anterior E-Carbon
- Parafusos e anilhas de fixação da lâmina posterior Aço inoxidável, prata
- Cobertura da sola e cunha PU (poliuretano)
- Mini pirâmide (Titânio)
- Anilha e porca da pirâmide Aço inoxidável



### 4 Funcionamento

Este dispositivo é composto por uma lâmina de E-Carbon com uma lâmina posterior independente que é fixada através de dois parafusos e anilhas de aço inoxidável.

A lâmina posterior tem uma cobertura de sola de PU sobremoldada. Este dispositivo não requer revestimento cosmético do pé.

---

## 5 Manutenção

A manutenção deve ser realizada por técnicos qualificados.

Recomendamos a realização da seguinte manutenção anual:

- Verifique se todos os parafusos estão bem apertados, limpe e volte a montar, se necessário.
- Verifique se existem sinais de delaminação ou desgaste nas lâminas posterior e anterior e substitua-as, se necessário. Após um período de utilização, podem surgir pequenos danos na superfície, mas que não afetam o funcionamento nem a robustez do pé.

O utilizador deve estar informado do seguinte:

- Quaisquer alterações no desempenho deste dispositivo devem ser comunicadas ao ortoprotésico (por exemplo, menor retorno de energia ou ruídos estranhos).
- O ortoprotésico tem de ser informado de quaisquer alterações no peso corporal e/ou nível de atividade.
- Um desgaste excessivo da cobertura da sola pode levar à perda de aderência. A prótese não deve ser utilizada caso a cobertura da sola esteja excessivamente gasta, rasgada ou solta.
- O desgaste ou os danos excessivos nos elementos da lâmina podem provocar uma falha estrutural.

Se este dispositivo for utilizado para uma atividade extrema, é necessário rever o nível e o intervalo de manutenção e, se necessário, deve receber aconselhamento e apoio técnico para planear um novo cronograma de manutenção em função da frequência e natureza da atividade. Tal deve ser decidido mediante uma avaliação de riscos local levada a cabo por uma pessoa devidamente qualificada.

O utilizador deve ser informado de que é recomendável efetuar regularmente uma inspeção visual do pé e que, caso detete sinais de desgaste que possam afetar o funcionamento, deve comunicar esse facto ao fornecedor.

### Limpeza

Utilize um pano húmido e sabão suave para limpar as superfícies exteriores. Não utilize produtos de limpeza agressivos.

---

## 6 Limitações à utilização

### Vida útil prevista

Deve ser efetuada uma avaliação de riscos local com base na atividade e utilização.

### Levantamento de pesos

O peso e a atividade do utilizador estão condicionados aos limites indicados.

O peso que o utilizador pode transportar deve basear-se numa avaliação de riscos local.

### Ambiente

Este dispositivo é resistente à água até uma profundidade máxima de 1 metro.

Limpe minuciosamente o dispositivo com água limpa após utilização em ambientes abrasivos que possam conter, por exemplo, areia ou gravilha, para evitar o desgaste ou danos nas peças móveis.

Limpe minuciosamente com água limpa após a sua utilização em água salgada ou com cloro.

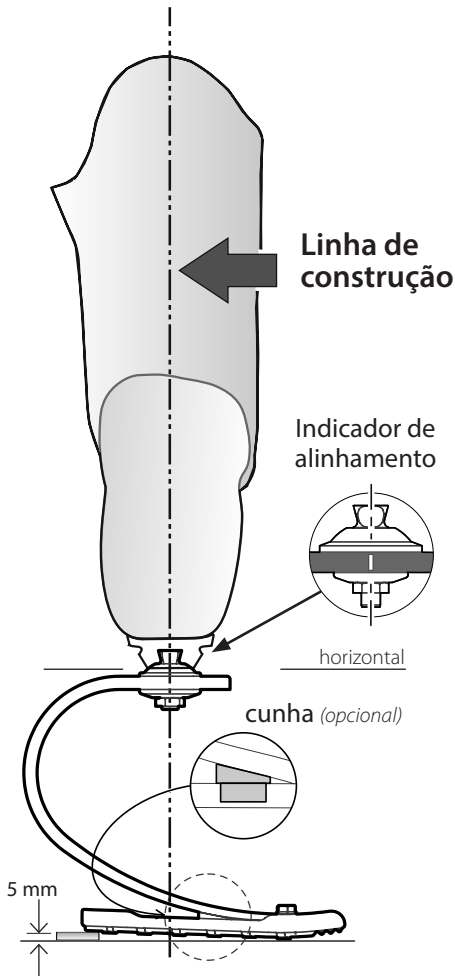
Utilizar apenas entre -15 °C e 50 °C.



Indicado para imersão

938371PK/1-0121

## 7 Alinhamento



Certifique-se de que a superfície superior do dispositivo fica horizontal para permitir a compressão na lâmina anterior principal quando suporta o peso do corpo do utilizador.

### 7.1 Alinhamento estático

#### Alinhamento transfemoral

Alinhe os componentes transfemorais de acordo com as instruções de ajuste fornecidas com o joelho, mantendo a linha de construção relativa ao dispositivo, como ilustrado.

#### Ajuste do comprimento

Este dispositivo deve ser ajustado com uma cunha do calcanhar de 5 mm de modo a que a superfície superior fique horizontal. O comprimento deste dispositivo deve ser 5–10 mm mais comprido do que a prótese habitualmente utilizada pelo utilizador com calçado de corrida, de modo a permitir a compressão da lâmina.

#### Linha de construção

A linha de construção deve ficar no centro da ranhura, na parte superior deste dispositivo; esta é definida por um indicador de alinhamento vertical situado de cada lado.

### 7.2 Alinhamento dinâmico

#### Plano coronal

Certifique-se de que o impulso médio-lateral (ML) é mínimo. Para o efeito, ajuste as posições relativas do encaixe e do pé.

#### Plano sagital

De pé, a ponta do pé deve defletir, de modo a que o calcanhar se mantenha em contacto com o solo. Ao caminhar, verifique se a transição entre o toque de calcanhar e o afastamento dos dedos é feita de forma suave.

1. **Otimiza a flexão plantar e dorsal**  
Ao correr, deve haver sempre um toque de calcanhar, mas este pode ser muito pequeno e subtil. Para otimizar a marcha ao correr, efetue a flexão plantar do pé de forma gradual, progressivamente, assegurando a manutenção de um toque de calcanhar. Se a flexão plantar do pé for excessiva, a sola fará ruído ao posar no chão. Para evitar este ruído, efetue a dorsiflexão do pé.
2. **Rigidez e deslocamento anterior-posterior**  
Se, depois de alcançar um ângulo de flexão plantar ou dorsal ótimo, a ponta do pé continua a estar muito mole ao correr, desloque a linha de peso para a parte traseira do pé. Se a ponta do pé estiver demasiado rígida, desloque a linha de peso para a parte da frente do pé.
3. **Se o utilizador estiver a “afundar” no toque de calcanhar, o calcanhar está demasiado mole.**  
A colocação da cunha fornecida criará um efeito de rigidez na lâmina posterior. Esta pode ser unida com fita adesiva para experimentar (consulte o diagrama). Para uma fixação permanente, a cunha deve ser colada com Loctite 424 (926104) aplicada na superfície superior da cunha.

938371PK/1-0121

## 8 Recomendações de ajuste


As lâminas são fornecidas como um conjunto, ou seja, a lâmina da tíbia/anterior e a lâmina posterior são concebidas para trabalharem em conjunto e proporcionarem uma progressão suave à maioria dos utilizadores.

Situação	Sintomas	Solução
<b>Calcanhar demasiado mole</b>	"Afundamento" no toque de calcanhar	Adicione a cunha do calcanhar
<b>Calcanhar demasiado duro</b>	Transição rápida do toque de calcanhar para a fase de apoio Dificuldade em controlar a ação do calcanhar, o pé oscila na passagem para a fase de apoio médio	1. Retire a cunha do calcanhar (se colocada) 2. Encomende uma categoria de lâmina posterior mais mole
<b>Ponta do pé demasiado mole</b>	Progressão rápida ao longo do apoio médio Cedência durante a corrida	1. Mova o encaixe para trás em relação ao pé 2. Efetue uma ligeira flexão plantar do pé Nota: o toque de calcanhar deve ser mantido
<b>Ponta do pé demasiado dura</b>	Sensação de dificuldade em fazer avançar a ponta do pé	1. Desloque o encaixe para a frente em relação ao pé 2. Efetue uma ligeira dorsiflexão do pé

Se, depois de seguir as recomendações anteriores, não conseguir uma marcha suave, contacte o fornecedor.

## 9 Remoção e substituição da lâmina posterior

 **Utilize sempre equipamento de saúde e segurança adequado, incluindo os instrumentos de extração.**

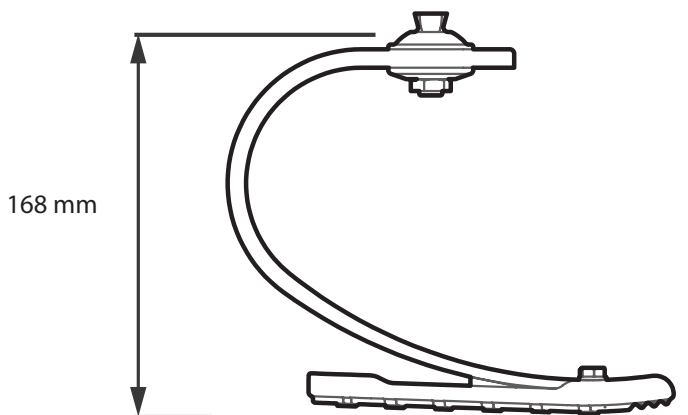
 **Esteja sempre atento para não ficar com os dedos presos.**



## 10 Dados técnicos

Material:	E-Carbon, PU, titânio, aço inox.
Intervalo de temperatura de funcionamento e armazenamento:	Entre -15 °C e 50 °C
Peso do componente:	450 g
Nível de atividade:	4
Peso máximo do utilizador:	60 kg
Encaixe de alinhamento proximal:	Mini pirâmide macho (Blatchford)
Intervalo de ajuste:	Rotação 360° Angular $\pm 5^\circ$ Deslocamento anterior-posterior 30 mm
Altura de construção:	168 mm
Pirâmide proximal ao nível do solo (ver diagrama abaixo)	

### Comprimento de ajuste



# 11 Informações para encomendas

## Exemplo de encomenda

<b>MBXTA</b>	<b>B</b>	<b>3</b>	<b>SM</b>
--------------	----------	----------	-----------

B - Conjuntos  
Azul/P de lâminas  
- Rosa 1, 2 ou 3

p. ex. MBXTAB3SM

## Conjunto de lâmina posterior MBXT

Inclui cobertura sobremoldada, elementos de fixação e cunha do calcanhar.

Categoria da lâmina	Tipo de calcanhar	Peça n.º
1	Mole	539084SS
2	Médio	539084MS
3	Firme	539084FS

## Adaptador proximal

Item	Peça n.º
Conjunto de mini pirâmide macho	189627



## Responsabilidade

O fabricante recomenda utilizar o dispositivo apenas nas condições especificadas e para os fins previstos. A manutenção do dispositivo deve ser efetuada de acordo com as instruções de utilização fornecidas com o dispositivo. O fabricante não é responsável por quaisquer acontecimentos adversos que decorram da combinação de componentes não autorizados pelo mesmo.

## Conformidade CE

Este produto cumpre os requisitos do Regulamento (UE) 2017/745 relativo aos dispositivos médicos. Este produto foi classificado como um dispositivo da classe I, de acordo com as regras de classificação estipuladas no anexo VIII do referido regulamento. O certificado de declaração de conformidade UE está disponível no seguinte endereço de Internet: [www.blatchford.co.uk](http://www.blatchford.co.uk)



Dispositivo médico



Um doente – utilização múltipla

## Compatibilidade

A combinação com produtos da marca Blatchford está autorizada, desde que o produto da outra marca tenha sido testado em conformidade com as normas aplicáveis e o regulamento relativo a dispositivos médicos, nomeadamente o teste estrutural, a compatibilidade dimensional e o desempenho em campo controlado.

Os componentes da mini pirâmide Blatchford só devem ser utilizados em conjunto com outros componentes da mini pirâmide Blatchford.

## Garantia

O presente dispositivo está abrangido por uma garantia de 12 meses (exclui pintura e cobertura da sola). O utilizador deve estar informado de que as alterações ou modificações que não sejam expressamente autorizadas irão anular a garantia, as licenças de utilização e as isenções.

Consulte o website da Blatchford para aceder à versão integral da declaração de garantia em vigor.

## Comunicação de incidentes graves

No caso improvável de ocorrer um incidente grave com este dispositivo, contacte o fabricante e a sua autoridade nacional competente.

## Aspetos ambientais

Quando possível, os componentes devem ser reciclados de acordo com os regulamentos locais de manuseamento de resíduos.

## Conservação do rótulo da embalagem

Deverá guardar o rótulo da embalagem do dispositivo para efeitos de registo do dispositivo fornecido.

## Sede social do fabricante

Blatchford Products Limited, Lister Road, Basingstoke RG22 4AH.

## Declaração de marcas comerciais

BladeXT e Blatchford são marcas registadas da Blatchford Products Limited.

Obsah .....	82
1 Popis a zamýšlený účel.....	83
2 Bezpečnostní informace .....	84
3 Konstrukce.....	85
4 Funkce .....	85
5 Údržba .....	86
6 Omezení použití .....	86
7 Vyrovnání .....	87
7.1 Statické vyrovnání.....	87
7.2 Dynamické vyrovnání.....	87
8 Doporučení k montáži.....	88
9 Demontáž a výměna patní pružiny .....	88
10 Technické údaje .....	89
11 Informace pro objednávání.....	90

# 1 Popis a zamýšlený účel

Tento návod je určen pro protetiky.

Výraz *prostředek*, který se používá v těchto pokynech, označuje Mini BladeXT.

Ujistěte se, že uživatel rozumí všem pokynům k použití, a zvláštní pozornost věnujte informacím o údržbě a bezpečnosti.

## Použití

Tento prostředek je určen k použití výhradně jako součást protézy dolních končetin.

Určeno pro jednoho uživatele.

Tento prostředek je vhodný pro chůzi a je navržen speciálně pro běžné sportování a běh.

## Stupeň aktivity

Tento prostředek se doporučuje pro uživatele, kteří mají potenciál dosáhnout stupňů aktivity 3 nebo 4. Samozřejmě existují výjimky a v našem doporučení umožňujeme přizpůsobení podle jedinečných, individuálních okolností, avšak takové rozhodnutí musí být učiněno na základě řádného a důkladného zdůvodnění.

### Stupeň aktivity 3

Schopnost nebo předpoklady pro pohyb s různou rychlostí chůze.

Typické pro nelimitovaný typ exteriérového uživatele, který má schopnost překonat většinu přírodních nerovností a může mít odbornou, terapeutickou nebo cvičební aktivitu, která vyžaduje protetické využití nad rámec jednoduché lokomoce.

### Stupeň aktivity 4

Schopnost nebo předpoklady protetické aktivity, která přesahuje základní pohybové dovednosti, s očekávanými výraznými rázy, namáháním nebo působením vysoké energie. Typické pro protetické požadavky dítěte, aktivního dospělého nebo sportovce.

## Kontraindikace

Tento prostředek nemusí být vhodný pro jednotlivce se stupněm aktivity 1 a 2.

## Klinické přínosy

- Umožňuje běh proměnlivou rychlostí.
- Podešev zlepšuje vnímanou stabilitu ve srovnání s jinými protézami specificky určenými pro běh.
- Uživatelé prokazují důvěru v protetické zatížení během vysoké aktivity.

## Výběr sady pružin

Aktivita	Hmotnost uživatele kg		
	20–35	36–50	51–60
4	Sada pružin špičky a paty		
	1	2	3
	Měkký	Střední	Pevný

## 2 Bezpečnostní informace



Tento výstražný symbol označuje důležité bezpečnostní informace, které je třeba pečlivě dodržovat.



Jakékoli změny ve výkonu nebo funkci končetiny, např. omezený pohyb, trhavý pohyb nebo neobvyklé zvuky, by měly být okamžitě nahlášeny poskytovateli protetických služeb.



Při chůzi ze schodů a vždy, když je k dispozici, používejte zábradlí.



Uživatel by měl být upozorněn, že vzhledem k hlubokému bočnímu profilu „C“ (profil A–P) tohoto prostředku je třeba postupovat opatrně při sestupu ze schodů a chůzi z důvodu možného rizika „přešlapu“.



Sestavení, údržbu a opravy prostředku smí provádět pouze kvalifikovaný protetik.



Uživatel by měl v případě změny stavu kontaktovat svého zdravotnického pracovníka.



Při řízení se ujistěte, že jsou používána pouze vhodně dovybavená vozidla. Při řízení motorových vozidel jsou všechny osoby povinny dodržovat příslušné zákony.



Aby se minimalizovalo riziko uklouznutí a zakopnutí, podešev by neměla být nadměrně opotřebovaná, roztrhaná nebo uvolněná.

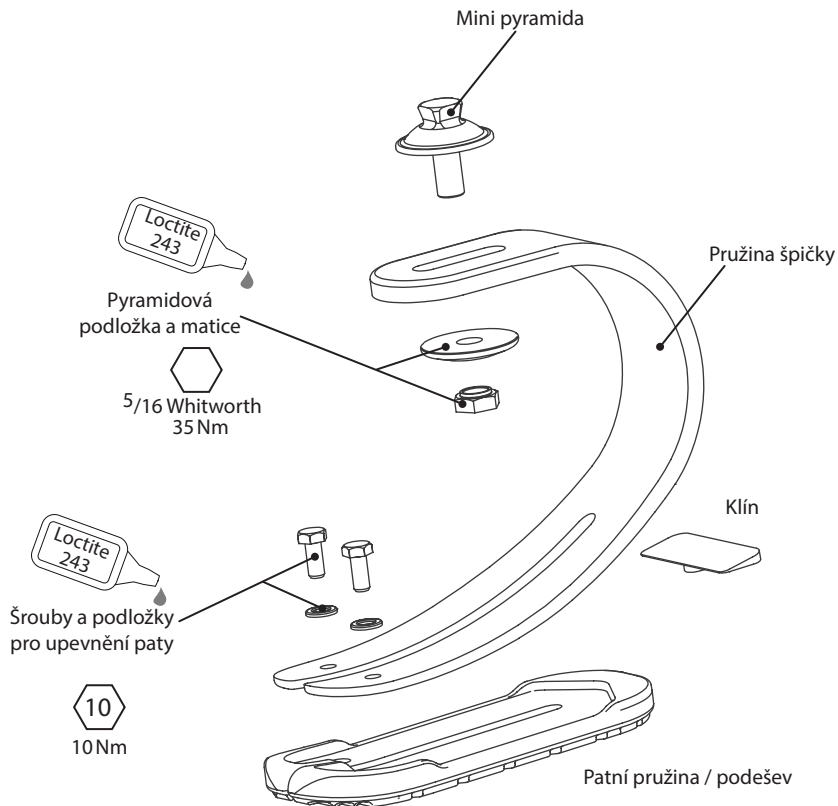


Neustále mějte na paměti nebezpečí zachycení prstů.

## 3 Konstrukce

### Hlavní části

- Pružiny paty a špičky e-karbon
- Šrouby a podložky na upevnění paty Nerezová ocel, stříbro
- Podešev a klín PU (polyuretan)
- Mini pyramida Titan
- Pyramidová podložka a matice Nerezová ocel



## 4 Funkce

Tento prostředek obsahuje pružinu špičky z e-karbonu s nezávislou patní pružinou, která je připevněna dvěma šrouby a podložkami z nerezové oceli.

Patní pružina má podešev z odlévaného PU. U tohoto prostředku není nutná skořepina chodidla ani bota.

## 5 Údržba

Údržbu smí provádět pouze kvalifikovaný personál.

Doporučuje se provádět následující každoroční údržbu.

- Zkontrolujte těsnost všech šroubových spojů a podle potřeby vyčistěte a znovu sestavte.
- Zkontrolujte pružiny paty a špičky, zda nevykazují známky delaminace nebo opotřebení, a v případě potřeby je vyměňte. Po určité době používání se mohou objevit drobná poškození povrchu, která nemají vliv na funkci nebo pevnost chodidla.

Uživateli by mělo být doporučeno:

- Jakékoli změny ve výkonu tohoto prostředku je nutné nahlásit protetikovi, např. sníženou návratnost energie nebo neobvyklé zvuky.
- Protetik musí být informován o všech změnách tělesné hmotnosti a/nebo úrovně aktivity.
- Nadměrné opotřebení podešve může vést ke ztrátě přilnavosti. Končetinu byste neměli používat, pokud je podešev nadměrně opotřebovaná, potrhaná nebo uvolněná.
- Nadměrné opotřebení nebo poškození pružinových prvků může vést k poškození konstrukce.

Pokud je tento prostředek používán pro extrémní aktivity, musí být zkontrolována úroveň a interval údržby a v případě potřeby vyhledána rada a technická podpora pro přípravu nového plánu údržby v závislosti na frekvenci a povaze činnosti. To by mělo být určeno místním hodnocením rizik provedeným vhodně kvalifikovanou osobou.

Uživatele informujte, že se doporučuje pravidelná vizuální kontrola prostředku. Znamky opotřebení, které by mohly mít vliv na funkci, musí být hlášeny příslušnému poskytovateli služeb.

### Čištění

K čištění vnějších povrchů používejte vlhký hadřík a jemné mýdlo, nepoužívejte agresivní čisticí prostředky.

## 6 Omezení použití

### Zamýšlená životnost

Místní hodnocení rizik by mělo být provedeno na základě aktivity a použití.

### Zvedání břemen

Hmotnost a aktivita uživatele se řídí uvedenými limity.

Povolené zatížení uživatele by měla vycházet z místního posouzení rizik.

### Prostředí

Tento prostředek je vodotěsný do hloubky nejvýše 1 metr.

Prostředek důkladně opláchněte čistou vodou, abyste zabránili opotřebení nebo poškození pohyblivých částí, k němuž může dojít při použití abrazivních prostředků obsahujících například písek nebo kamínky.

Po použití ve slané nebo chlorované vodě důkladně opláchněte čerstvou vodou.

Výlučně pro použití při teplotách -15 °C až 50 °C.



Vhodné pro dočasné ponoření do vody

## 7 Vyrovnání

### 7.1 Statické vyrovnání

#### Transformační vyrovnání

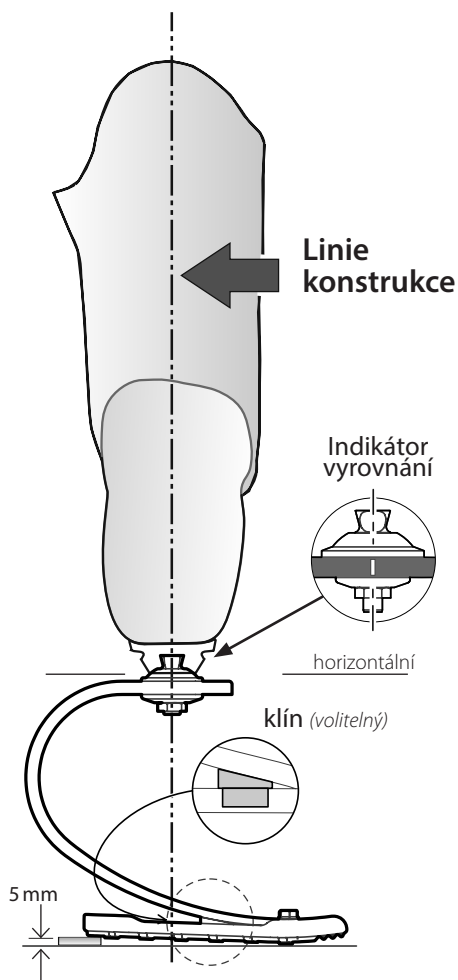
Vyrovnejte transformační komponenty podle montážních pokynů dodaných s kolénem a udržujte linii konstrukce vzhledem k prostředku tak, jak je znázorněno.

#### Délka nastavení

Tento prostředek by měl být nastaven 5mm patním klínem tak, aby byl horní povrch vodorovný. Délka tohoto prostředku by měla být o 5–10 mm větší, než je každodenní protěza uživatele s běžeckou obuví, aby bylo umožněno stlačení pružiny.

#### Linie konstrukce

Linie konstrukce by měla spadat do středu drážky v horní části tohoto prostředku, což je definováno svislou čarou indikátoru zarovnaní na každé straně.



Ujistěte se, že horní povrch prostředku je vodorovný, aby bylo možné stlačit hlavní pružinu špičky, když je zatížena tělesnou hmotností uživatele.

### 7.2 Dynamické vyrovnání

#### Koronální rovina

Zajistěte, aby byl tah M–L minimální pomocí úpravy relativních poloh objímky a chodidla.

#### Sagitální rovina

Během stání by se měla špička vychýlit tak, aby byla pata v kontaktu se zemí. Při chůzi zkontrolujte plynulý přechod od dopadu paty ke špičce.

1. Optimalizujte plantární flexi a dorzální flexi  
Při běhu by vždy mělo docházet k dopadu paty, ale může být velmi malý a lehký. Chcete-li optimalizovat pohyb při běhu, proveďte plantární flexi chodidla postupně v malých krocích, abyste zajistili zachování dopadu na patu. Pokud je chodidlo v příliš plantární flexi, podrážka bude „plácát“ o zem. Abyste zabránili „nárazu“, chodidlo by mělo být v dorzální flexi.
2. Tuhost a posun A–P  
Když je dosaženo optimálního úhlu plantární flexe / dorzální flexe, pokud je při běhu špička příliš měkká, posuňte linii zatížení posteriorně na chodidlo. Pokud se špička zdá být příliš tuhá, posuňte linii zatížení dopředu na chodidlo.
3. Pokud má uživatel pocit poklesu při nárazu paty, je pata příliš měkká. Nasazení dodaného klínu bude mít za následek vyztužení patní pružiny, kterou lze nalepit na místo při zkoušení (viz obrázek). Pro trvalé upevnění by měl být klín nalepen na místo nanesením Loctite 424 (926104) na horní povrch klínu.


## 8 Doporučení k montáži

Pružiny jsou dodávány jako odpovídající páry, tj. holeň a pružiny paty/špičky, a jsou navrženy tak, aby vzájemně poskytovaly plynulý pohyb většině uživatelů.

Stav	Příznaky	Náprava
<b>Pata je příliš měkká.</b>	Pokles při dopadu paty.	Přidejte patní klín
<b>Pata je příliš tvrdá.</b>	Rychlý přechod mezi dopadem paty přes fázi postoje. Obtíž při ovládnání akce paty, chodidlo se třese ve středním postoji.	1. Odstraňte patní klín (je-li namontován) 2. Objednejte patní pružinu měkčí kategorie
<b>Špička příliš měkká</b>	Rychlý přechod do středního postoje „Vypadnutí“ při běhu	1. Přesuňte objímku posteriorně vzhledem k chodidlu. 2. Chodidlo mírně v plantární flexi – poznámka: musí být zachován dopad paty
<b>Špička příliš tvrdá</b>	Cítí se, jakoby chodil „po špičkách“	1. Přesuňte objímku anteriorně vzhledem k chodidlu. 2. Chodidlo mírně v dorzální flexi

Pokud po provedení výše uvedených doporučení nelze dosáhnout plynulé chůze, kontaktujte dodavatele.

## 9 Demontáž a výměna patní pružiny

 **Vždy používejte vhodné zdravotní a bezpečnostní vybavení včetně odsávacích zařízení.**

 **Neustále mějte na paměti nebezpečí zachycení prstů.**

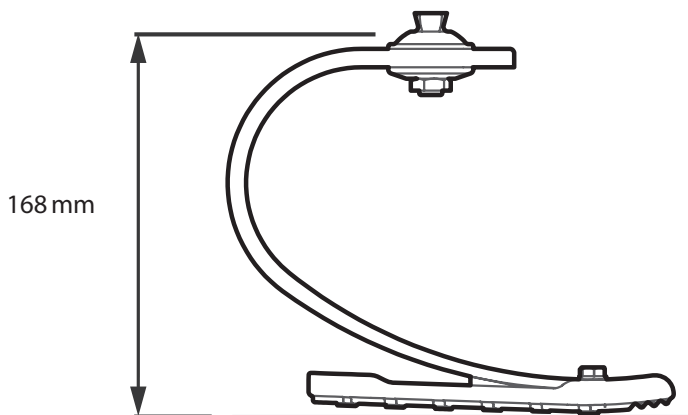




## 10 Technické údaje

Materiál:	E-uhlík, PU, titan, nerez. ocel
Rozsah provozních a skladovacích teplot:	-15 °C až 50 °C
Hmotnost komponentu.	450 g
Stupeň aktivity:	4
Maximální hmotnost uživatele:	60 kg
Upevnění proximálního nástavce:	Vnitřní mini pyramida (Blatchford)
Rozsah seřízení:	Rotace 360° ±5° náклон Posun A–P 30 mm
Výška konstrukce: Proximální pyramida na úrovni země (Viz obrázek níže)	168 mm

### Délka pro montáž



# 11 Informace pro objednávání

## Příklad objednávky

<b>MBXTA</b>	<b>B</b>	<b>3</b>	<b>SM</b>
--------------	----------	----------	-----------

B - modrá / Sada pružin

P - růžová 1, 2 nebo 3

např. MBXTAB3SM

## Sada patní pružiny MBXT

Zahrnuje tvarovaný kryt, spojovací materiál a patní klín.

Kategorie pružiny	Typ paty	Č. dílu
1	Měkký	539084SS
2	Střední	539084MS
3	Pevný	539084FS

## Proximální adaptér

Položka	Č. dílu
Sada vnitřní mini pyramidy	189627

## Zodpovědnost

Výrobce doporučuje používat prostředek pouze za stanovených podmínek a pro zamýšlené účely. Údržba prostředku musí být prováděna v souladu s pokyny k použití, které byly dodány s prostředkem. Výrobce nenes odpovědnost za jakýkoli nepříznivý výsledek způsobený kombinací komponent, které nebyly autorizovány.

## Soulad CE

Tento produkt splňuje požadavky směrnice EU 2017/745 o zdravotnických prostředcích. Tento produkt byl klasifikován jako produkt třídy I podle klasifikačních kritérií uvedených v příloze VIII tohoto předpisu. Prohlášení o shodě EU je dostupné na následující internetové adrese: [www.blatchford.co.uk](http://www.blatchford.co.uk)



Zdravotnický prostředek



Jeden pacient – více použití

## Kompatibilita

Kombinace se značkovými produkty Blatchford je schválena na základě testování v souladu s příslušnými normami a MDR, včetně strukturálních zkoušek, rozměrové kompatibility a sledovaného výkonu v terénu.

Součásti pyramidy Blatchford smějí být použity pouze ve spojení s dalšími součástmi pyramidy Blatchford.

## Záruka

Na tento prostředek se poskytuje záruka po dobu 12 měsíců (s výjimkou laku a podešve). Uživatel by si měl být vědom, že změny nebo úpravy, které nejsou výslovně schváleny, mohou zrušit platnost záruky, provozních licencí a výjimek. Aktuální úplné prohlášení o záruce naleznete na webových stránkách společnosti Blatchford.

Uživatel by si měl být vědom, že změny nebo úpravy, které nejsou výslovně schváleny, mohou zrušit platnost záruky, provozních licencí a výjimek.

Aktuální úplné prohlášení o záruce naleznete na webových stránkách společnosti Blatchford.

## Hlášení vážných nehod

V nepravděpodobném případě, že dojde k vážné nehodě v souvislosti s tímto prostředkem, měla by být nahlášena výrobcí a příslušnému národnímu orgánu.

## Aspekty životního prostředí

Pokud je to možné, měly by být komponenty recyklovány v souladu s místními předpisy pro nakládání s odpady.

## Uchování štítku na obalu

Doporučuje se uchovat štítek na obalu jako záznam o dodaném prostředku.

## Sídlo výrobce

Blatchford Products Limited, Lister Road, Basingstoke RG22 4AH.

## Uznání ochranné známky

BladeXT a Blatchford jsou registrované ochranné známky společnosti Blatchford Products Limited.

[blatchford.co.uk/distributors](http://blatchford.co.uk/distributors)

**Blatchford Products Ltd.**

Unit D Antura  
Kingsland Business Park  
Basingstoke  
RG24 8PZ  
UNITED KINGDOM  
Tel: +44 (0) 1256 316600  
Fax: +44 (0) 1256 316710  
Email: [customer.service@blatchford.co.uk](mailto:customer.service@blatchford.co.uk)  
[www.blatchford.co.uk](http://www.blatchford.co.uk)

**Blatchford Inc.**

1031 Byers Road  
Miamisburg  
Ohio 45342  
USA  
Tel: +1 (0) 800 548 3534  
Fax: +1 (0) 800 929 3636  
Email: [info@blatchfordus.com](mailto:info@blatchfordus.com)  
[www.blatchfordus.com](http://www.blatchfordus.com)

**Blatchford Europe GmbH**

Am Prime-Parc 4  
65479 Raunheim  
GERMANY  
Tel: +49 (0) 9221 87808 0  
Fax: +49 (0) 9221/87808 60  
Email: [info@blatchford.de](mailto:info@blatchford.de)  
[www.blatchford.de](http://www.blatchford.de)

Email: [contact@blatchford.fr](mailto:contact@blatchford.fr)  
[www.blatchford.fr](http://www.blatchford.fr)

**Endolite India Ltd.**

A4 Naraina Industrial Area  
Phase - 1  
New Delhi  
INDIA – 110028  
Tel: +91 (011) 45689955  
Fax: +91 (011) 25891543  
Email: [endolite@vsnl.com](mailto:endolite@vsnl.com)  
[www.endoliteindia.com](http://www.endoliteindia.com)

**Ortopro AS**

Hardangervegen 72  
Seksjon 17  
5224 Nesttun  
NORWAY  
Tel: +47 (0) 55 91 88 60  
Email: [post@ortopro.no](mailto:post@ortopro.no)  
[www.ortopro.no](http://www.ortopro.no)



Blatchford Europe GmbH  
Am Prime-Parc 4  
65479 Raunheim Germany

