

# M36 Adapter Kit

## Instructions for Use

239092

EN	Instructions for Use	2
FR	Instructions d'utilisation	12
DE	Gebrauchsanweisung	22
IT	Istruzioni per l'uso	32
ES	Instrucciones de uso	42
NL	Gebruiksaanwijzing	52
PL	Instrukcja użytkowania	62
PT	Instruções de utilização	72
CS	Návod k použití	82

# Contents



Contents .....	2
1 Description and Intended Purpose .....	3
2 Safety Information .....	4
3 Construction .....	4
4 Function.....	5
5 Maintenance .....	5
6 Limitations on Use .....	6
7 Fitting Advice.....	6
8 Technical Data .....	10
9 Ordering Information .....	10

---

# 1 Description and Intended Purpose

These Instructions for Use are intended for use by the practitioner and user unless otherwise stated.

The term *device* is used throughout these instructions for use to refer to the M36 Adapter Kit.

Please read and ensure you understand all instructions for use, in particular all safety information and maintenance instructions.

## Application

This device connects prosthetic devices and allows for rotational adjustment. The device is to be used exclusively as part of a lower limb prosthesis.

## Features

- When tightened securely the device offers a secure way to connect two parts of the limb.
- The rotational movement offered by the adapter and A-P slide adjustment when fitted to a Blatchford chassis allows for a customized limb adjustment to suit the user.

## Activity Level

This device is suitable for activity levels 1 to 4; weight limits apply, see Section 8 *Technical Data*. Of course there are exceptions and in our recommendation we want to allow for unique, individual circumstances and any such decision should be made with sound and thorough justification.

### Activity Level 1

Has the ability or potential to use a prosthesis for transfers or ambulation on level surfaces at fixed cadence. Typical of the limited and unlimited household ambulator.

### Activity Level 2

Has the ability or potential for ambulation with the ability to traverse low level environmental barriers such as, curbs, stairs or uneven surfaces. Typical of the limited community ambulator.

### Activity Level 3

Has the ability or potential for ambulation with variable cadence.

Typical of the community ambulator who has the ability to traverse most environmental barriers and may have vocational, therapeutic, or exercise activity that demands prosthetic utilization beyond simple locomotion.

### Activity Level 4

Has the ability or potential for prosthetic ambulation that exceeds basic ambulation skills, exhibiting high impact, stress, or energy levels. Typical of the prosthetic demands of the child, active adult, or athlete.

## Contraindications

There are no known contraindications if used in accordance with these instructions.

## Clinical Benefits

- Provides a connection between the socket and the prosthetic knee.

## 2 Safety Information



This warning symbol highlights important safety information which must be followed carefully.



Avoid exposure to extreme heat and/or cold.



To reduce the risk of injury due to failure or loosening of the screw connections ensure the bolt threads are cleaned thoroughly before each installation.



The device is designed for prolonged submersion and suitable for immersion in fresh water only. Ensure any use of the device in water complies with the conditions given in Section 6 *Limitations on Use*.



Always apply the specified torque value to the bolts. Never replace the bolt with alternative screws.



Do not use the product if you notice any unusual noises or excessive play in the product.



Ensure the interfacing M36 threaded adaptor is fully engaged onto the thread of the adapter.



The user must not adjust or tamper with the setup of the device.



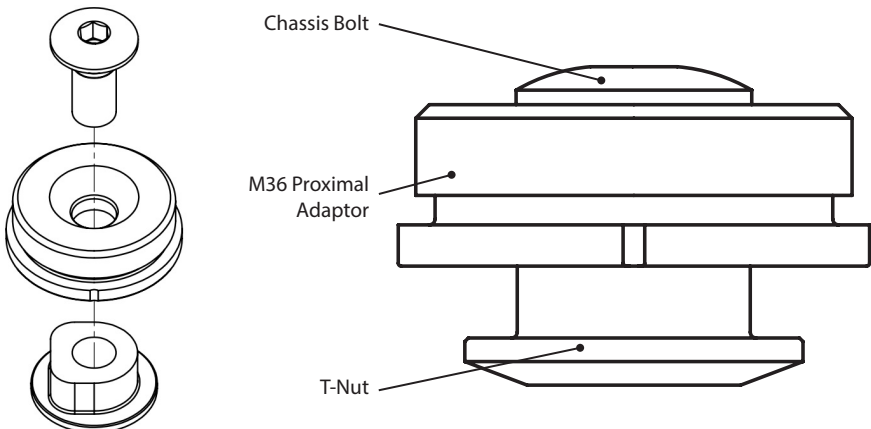
The user should be advised to contact their practitioner if their condition changes.

## 3 Construction

### Principal Parts

Chassis Bolt	–	Stainless Steel
M36 Proximal Adaptor	–	Aluminum
T-Nut	–	Stainless Steel

### Component Identification



---

## 4 Function

The rotational and slide adjustment allows for a customized limb alignment to suit the user. This device offers a secure way to connect two parts of the limb.

---

## 5 Maintenance

Visually check the device regularly.

Report any changes in performance of this device to the practitioner/service provider e.g.

- Instability
- Excessive play or loss of alignment
- Any unusual noise

Inform the practitioner/service provider of any changes in body weight and/or activity level.

### Cleaning

Use a damp cloth and mild soap to clean outside surfaces, do not use aggressive cleansers.

***The remaining instructions in this section are for practitioner use only.***

This maintenance must be carried out only by competent personnel (practitioner or suitable trained technician).

The following routine maintenance is to be carried out at least annually:

- Check the chassis bolt for tightness. If loose, remove and clean, then apply Loctite and tighten to the correct torque setting.
- Check for defects that could affect proper function.
- Check any mating chassis component screws are tight (see diagrams in Section 7 *Fitting Advice*).

Ensure the user has read and understood all safety and user-level maintenance information.

Advise the user that a regular visual check of the device is recommended and any changes in performance and signs of wear that may affect function should be reported to their service provider.

Advise the user to inform the practitioner/service provider of any changes in body weight and/or activity level.

If this device is used for extreme activity, the maintenance level and interval should be reviewed and if required advice and technical support sought to plan a new maintenance schedule dependent upon the frequency and nature of the activity. This should be determined by a local risk assessment carried out by a suitably qualified individual.

### Storage and Handling

When storing for prolonged periods ensure the product is free from moisture and stored at room temperature.

---

## 6 Limitations on Use

### Intended Life

A local risk assessment should be carried out based upon activity and usage.

### Lifting Loads

User weight and activity is governed by the stated limits.

Load carrying by the user should be based on a local risk assessment.

### Environment

The device is suitable for submersion in fresh water only. Light surface corrosion affects neither the function nor the security of this device. However, if it is heavily corroded, stop using and contact your practitioner.

Avoid exposing the device to abrasive or corrosive environments, such as those containing sand, salt or chemically treated water e.g. swimming pools. After any exposure to such environments rinse the device in fresh water and dry thoroughly. Exclusively for use between -15 °C and 50 °C (5 °F and 122 °F).



Suitable for submersion

---

## 7 Fitting Advice

*The following instructions in this section are for practitioner use only.*

Symptom	Solution
A recurring noise occurs between the socket and the knee	The bolt must be tightened to the torque ratings specified in this document. Apply Loctite.
The adapter moves has moved out of position.	Advise the user not to use the device until adjusted, repaired or replaced. Inspect device. If components are worn or damaged, then remove and replace with new components. Reposition as necessary and retighten as per instructions later in this section.

# Linx, Orion3



Linx

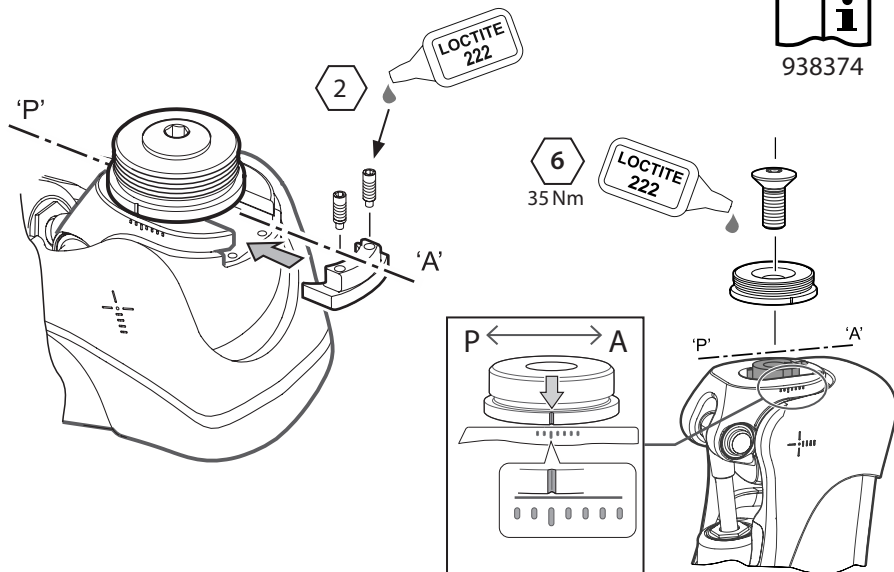


938353

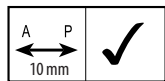
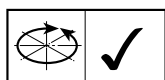
Orion3



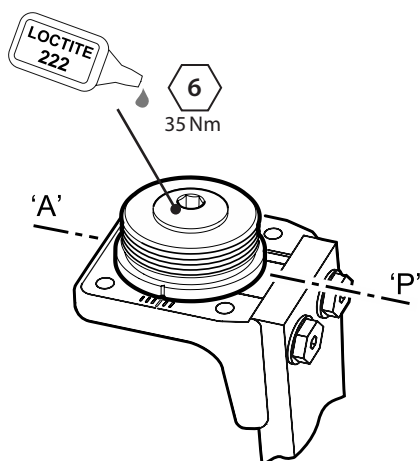
938374



# Dynamic Pylon



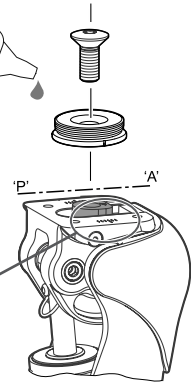
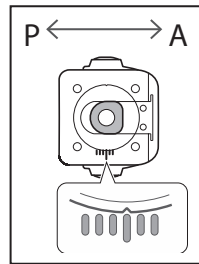
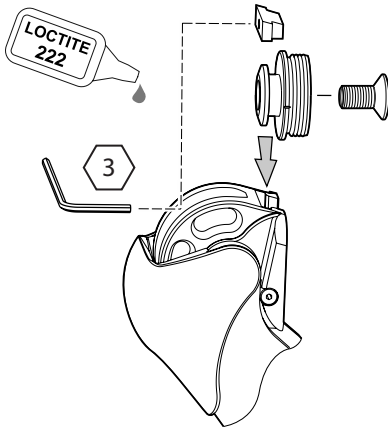
938306



# Mercury



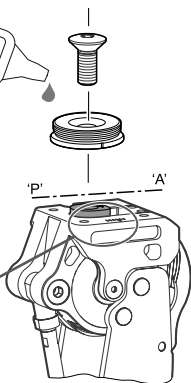
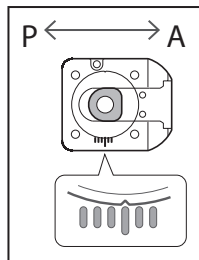
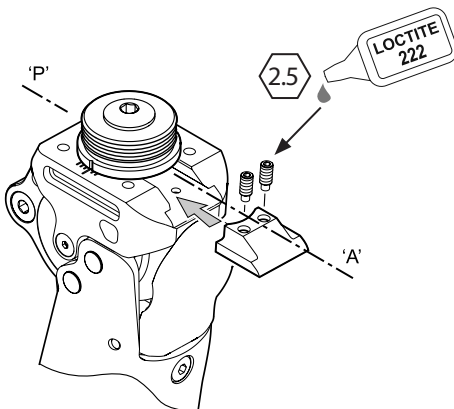
938251



# ESK+ 4 Bolt

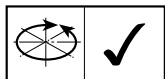


938205

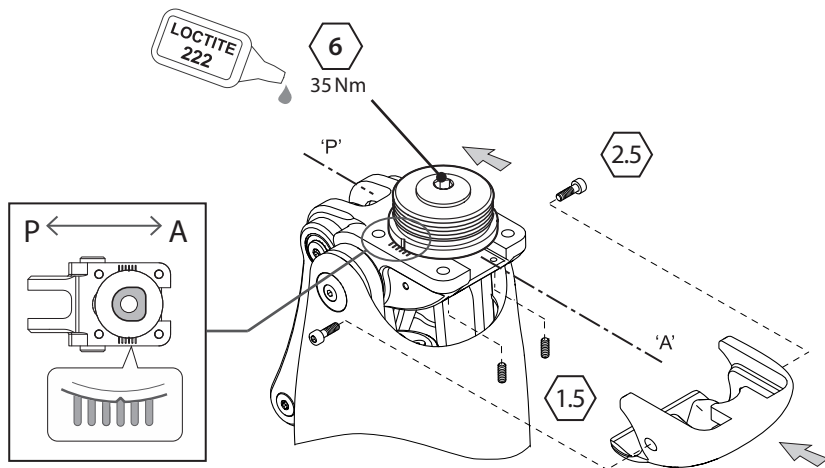




# KX06V2



938409



---

## 8 Technical Data

Operating and Storage Temperature Range: -15°C to 50°C (5°F to 122°F)  
Component Weight: 85 g (0 lb 3 oz)

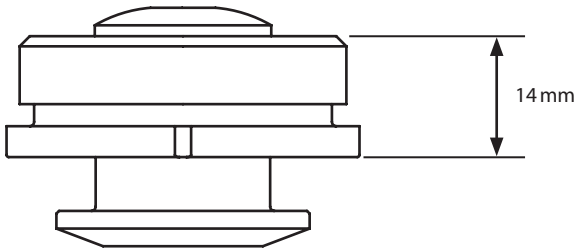
Recommended Activity Level: 1–4

Maximum User Weight: Activity level 4: 100 kg (220 lb)  
Activity Levels 1-3: 125 kg (275 lb)

Range of Adjustment: 360° rotation

---

### Build Height



---

## 9 Ordering Information

Device	
M36 Adapter Kit	239092

---

## Liability

The manufacturer recommends using the device only under the specified conditions and for the intended purposes. The device must be maintained according to the instructions for use supplied with the device. The manufacturer is not liable for any adverse outcome caused by any component combinations that were not authorized by them.

## CE Conformity

This product meets the requirements of the European Regulation EU 2017/745 for medical devices. This product has been classified as a class I device according to the classification rules outlined in Annex VIII of the regulation. The EU declaration of conformity certificate is available at the following internet address: [www.blatchford.co.uk](http://www.blatchford.co.uk)



Medical Device



Single Patient – multiple use

## Compatibility

Combination with Blatchford branded products is approved based on testing in accordance with relevant standards and the MDR including structural tests, dimensional compatibility and monitored field performance.

Combination with alternative CE marked products must be carried out in view of a documented local risk assessment carried out by a Practitioner.

## Warranty

This device is warranted for 24 months. The user should be aware that changes or modifications not expressly approved could void the warranty, operating licenses, and exemptions. See the Blatchford website for the current full warranty statement.

## Reporting of Serious Incidents

In the unlikely event of a serious incident occurring in relation to this device it should be reported to the manufacturer and your national competent authority.

## Environmental Aspects

This product contains mixed metals. It should be recycled where possible in accordance with local waste recycling regulations.

## Retaining the Packaging Label

The practitioner is advised to keep the packaging label as a record of the device supplied.

## Trademark Acknowledgements

Blatchford is a registered trademark of Blatchford Products Limited.

## Manufacturer's Registered Address

Blatchford Products Limited, Lister Road, Basingstoke RG22 4AH, UK.

Table des matières .....	12
1 Description et usage prévu .....	13
2 Informations de sécurité.....	14
3 Structure.....	14
4 Fonctionnement.....	15
5 Entretien .....	15
6 Limites d'utilisation .....	16
7 Conseils pour la pose.....	16
8 Données techniques.....	20
9 Informations pour la commande .....	20

---

# 1 Description et usage prévu

Ces instructions d'utilisation sont destinées à l'orthoprothésiste et, sauf indication contraire, à l'utilisateur.

Le terme *dispositif* est utilisé tout au long des instructions d'utilisation pour désigner le kit adaptateur M36.

Veillez lire ces instructions d'utilisation et vous assurer que vous les comprenez, en particulier les informations relatives à la sécurité et les instructions d'entretien.

## Application

Ce dispositif permet de connecter des prothèses et de les régler par rotation. Ce dispositif doit être utilisé uniquement comme composant d'une prothèse de membre inférieur.

## Caractéristiques

- Lorsqu'il est serré correctement, le dispositif offre un moyen sûr de connecter deux parties du membre.
- Le mouvement de rotation offert par l'adaptateur et le réglage à curseur A-P sur un châssis Blatchford permet un réglage personnalisé du membre en fonction de l'utilisateur.

## Niveau d'activité

Ce dispositif est adapté aux niveaux d'activité 1 à 4 ; des limites de poids sont applicables, voir la section 8 *Données techniques*. Bien évidemment, il existe des exceptions et nous conseillons de prendre en considération les circonstances uniques et personnelles de chacun, et de prendre une décision après mûre justification.

### Niveau d'activité 1

A la capacité ou le potentiel d'utiliser une prothèse pour marcher sur des surfaces planes à une cadence fixe. Caractéristique de l'utilisateur qui se limite à la marche à l'intérieur.

### Niveau d'activité 2

A la capacité ou le potentiel de franchir des obstacles environnementaux simples, comme des bordures, des escaliers ou des surfaces irrégulières. Caractéristique de l'utilisateur qui se déplace dans un environnement extérieur limité.

### Niveau d'activité 3

A la capacité ou le potentiel de se déplacer à des cadences variables.

Caractéristique de l'utilisateur apte à gérer la majorité des obstacles environnementaux et pouvant avoir une activité professionnelle ou thérapeutique qui exige l'utilisation d'une prothèse à des fins autres que la simple locomotion.

### Niveau d'activité 4

A la capacité ou le potentiel de se déplacer d'une manière qui dépasse les compétences de déplacement de base, présentant des niveaux d'énergie, de tension ou d'impact supérieurs. Caractéristique des exigences en matière de prothèse de l'enfant, de l'adulte actif ou de l'athlète.

## Contre-indications


Il n'existe aucune contre-indication connue à l'utilisation de ce dispositif s'il est utilisé conformément aux présentes instructions.


## Avantages cliniques


- Assure la liaison entre l'emboîture et la prothèse de genou.


## 2 Informations de sécurité


 Ce symbole d'avertissement signale des informations de sécurité importantes qui doivent être suivies attentivement.


 Évitez une exposition à une chaleur/un froid extrême.


 Afin de réduire le risque de blessure dû à une défaillance ou à un desserrage des raccords à vis, assurez-vous que les filetages extérieurs sont soigneusement nettoyés avant chaque installation.


 Le dispositif est conçu pour une immersion prolongée, uniquement dans l'eau douce. Assurez-vous que chaque utilisation du dispositif dans l'eau respecte les conditions mentionnées dans la section 6 *Limites d'utilisation*.

 Appliquez toujours la valeur de couple spécifiée pour les boulons. Ne remplacez jamais les boulons par d'autres vis.

 N'utilisez pas le produit en cas de bruits inhabituels ou de jeu excessif dans le produit.

 Assurez-vous que l'adaptateur fileté M36 de l'interface est complètement inséré dans le filetage de l'adaptateur.

 L'utilisateur ne doit pas ajuster ni forcer le paramétrage du dispositif.

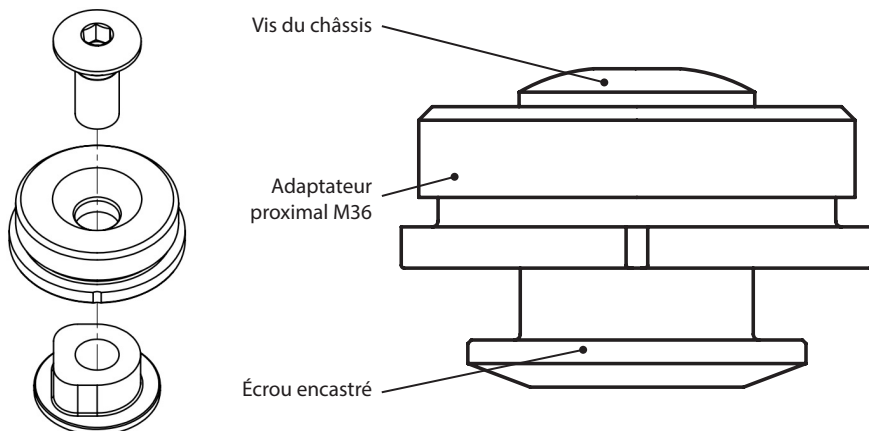
 L'utilisateur doit contacter son orthoprothésiste si sa situation change.

## 3 Structure

### Pièces principales :

Vis du Châssis	-	acier inoxydable
Adaptateur proximal M36	-	aluminium
Écrou encastré	-	acier inoxydable

### Identification des composants



---

## 4 Fonctionnement

Le réglage par rotation et glissement permet un alignement de l'appareil personnalisé selon l'utilisateur. Ce dispositif offre un moyen sûr de connecter deux parties du membre.

---

## 5 Entretien

Contrôlez visuellement le dispositif régulièrement.

Veillez signaler toute variation des performances de ce dispositif à l'orthoprothésiste/fournisseur de services, par exemple :

- une instabilité
- du jeu excessif ou une perte d'alignement
- tout bruit inhabituel

Informez l'orthoprothésiste/le fournisseur de services de toute variation de poids ou de niveau d'activité de l'utilisateur.

### **Nettoyage**

Utilisez un chiffon mouillé et du savon doux pour nettoyer les surfaces extérieures. N'utilisez pas de détergents agressifs.

***Les autres instructions de cette section sont destinées à l'orthoprothésiste uniquement.***

Cet entretien doit être confié uniquement à des personnes compétentes (orthoprothésiste ou technicien qualifié).

L'entretien de routine suivant doit être effectué au moins une fois par an :

- Vérifiez le serrage de la vis du châssis. Si elle est desserrée, retirez-la pour la nettoyer, puis appliquez de la Loctite et serrez-la au couple approprié.
- Cherchez les défauts susceptibles d'altérer le fonctionnement optimal.
- Vérifiez que toutes les vis des composants du châssis sont bien serrées (voir les schémas de la section 7 *Conseils pour la pose*).

Assurez-vous que l'utilisateur a lu et compris toutes les informations relatives à la sécurité et à l'entretien destinées à l'utilisateur.

Informez l'utilisateur qu'un contrôle visuel régulier du dispositif est recommandé et que les changements de performance et les signes d'usure susceptibles d'affecter son fonctionnement doivent être signalés à leur fournisseur de services.

Conseillez à l'utilisateur d'informer l'orthoprothésiste/le fournisseur de services de toute variation de poids ou de niveau d'activité de l'utilisateur.

Si ce dispositif est utilisé pour des activités extrêmes, le niveau et l'intervalle d'entretien doivent être revus et, si nécessaire, des conseils et une assistance technique doivent être demandés afin de prévoir un nouveau programme d'entretien en fonction de la fréquence et de la nature de l'activité. Ce point doit être fixé au moyen d'une évaluation locale des risques effectuée par une personne qualifiée.

### **Entreposage et manutention**

En cas d'entreposage prolongé, veillez à ce que le produit soit exempt d'humidité et stocké à température ambiante.

## 6 Limites d'utilisation

### Durée de vie prévue

Une évaluation locale des risques doit être entreprise en fonction de l'activité et de l'utilisation.

### Levage de charges

Le poids et l'activité de l'utilisateur sont régis par les limites spécifiées.

La capacité de l'utilisateur à porter des charges doit être basée sur une évaluation locale des risques.

### Environnement

Le dispositif peut être immergé dans de l'eau douce uniquement. La corrosion légère visible en surface n'affecte ni les fonctions, ni la sécurité de ce dispositif. Cependant, si le dispositif est fortement corrodé, arrêtez de l'utiliser et contactez votre orthoprothésiste.

Évitez de l'exposer à des environnements corrosifs et abrasifs comme ceux qui contiennent du sable, du sel ou de l'eau traitée chimiquement (par ex. piscine). En cas d'exposition à de tels environnements, rincez le dispositif à l'eau fraîche et séchez-le soigneusement. Utilisez-le exclusivement à des températures comprises entre -15 °C et 50 °C (5 °F et 122 °F).



Peut être immergé

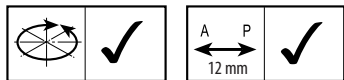
## 7 Conseils pour la pose

*Les instructions suivantes de cette section sont destinées à l'orthoprothésiste uniquement.*

Symptôme	Solution
Un bruit récurrent est produit entre l'emboîture et le genou.	Le boulon doit être serré aux couples de serrage spécifiés dans ce document. Appliquez de la Loctite.
L'adaptateur a bougé de sa position.	Conseillez à l'utilisateur de ne pas utiliser le dispositif jusqu'à ce qu'il soit réglé, réparé ou remplacé. Inspectez le dispositif. Si les composants sont usés ou endommagés, retirez-les et remplacez-les par des composants neufs. Repositionnez-les si nécessaire et resserrez-les selon les instructions données plus loin dans cette section.



# Linx, Orion3



Linx

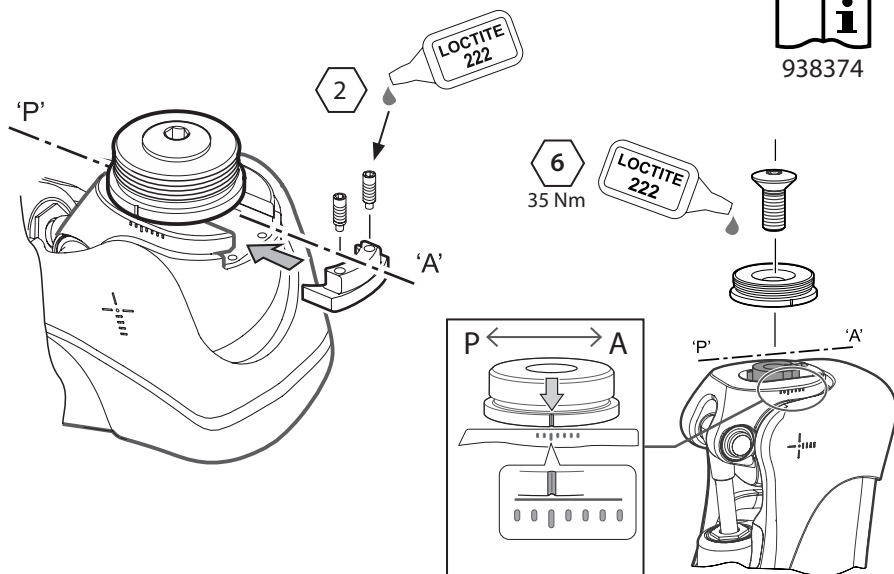


938353

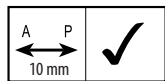
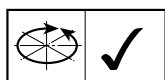
Orion3



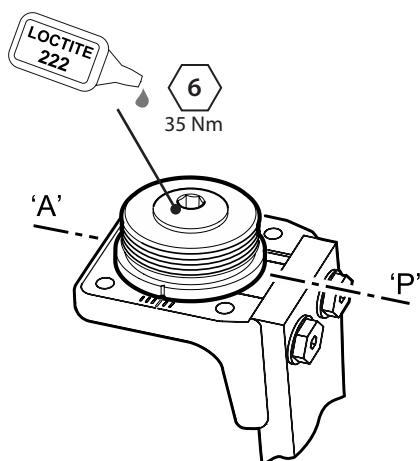
938374



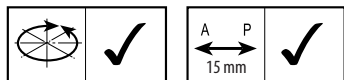
## Segment jambier dynamique



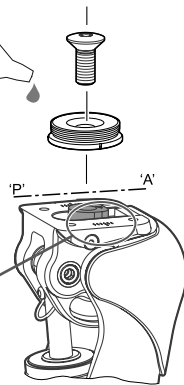
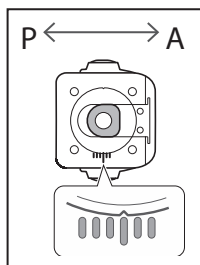
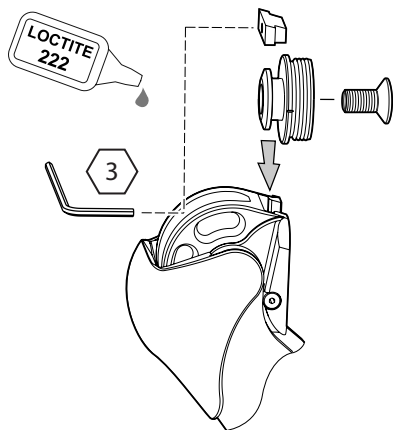
938306



# Mercury



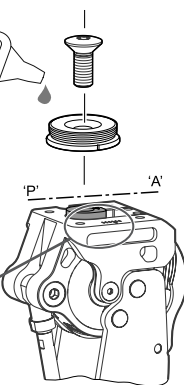
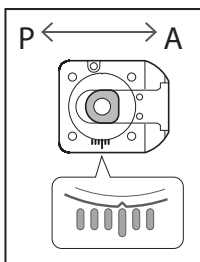
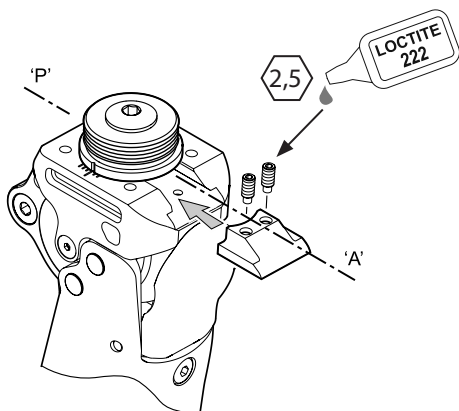
938251



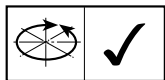
## 4 boulons ESK+



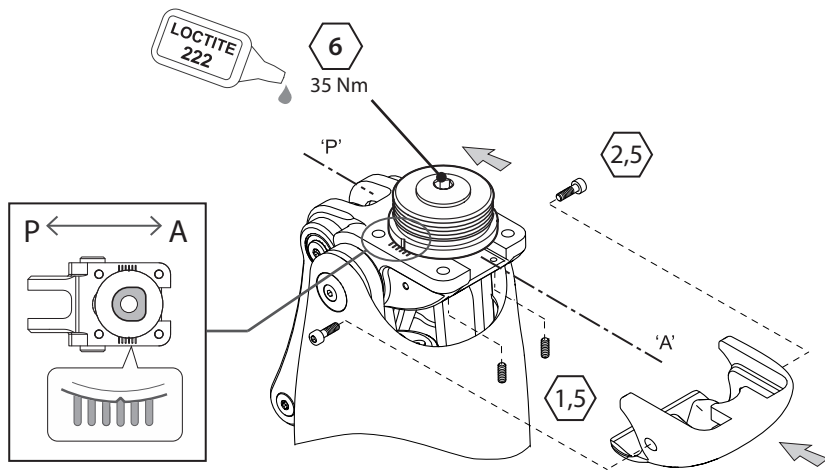
938205



# KX06V2



938409



## 8 Données techniques

Plage des températures de stockage et de fonctionnement : -15 °C à 50 °C  
(5 °F à 122 °F)

Poids du composant : 85 g (0 lb 3 oz)

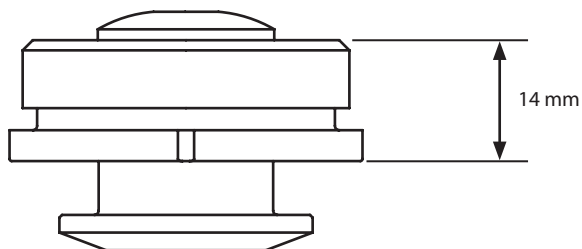
Niveau d'activité recommandé : 1-4

Poids maximum de l'utilisateur : Niveau d'activité 4 : 100 kg (220 lb)

Niveaux d'activité 1 à 3 : 125 kg (275 lb)

Plage de réglage : Rotation de 360 °

### Hauteur de construction



## 9 Informations pour la commande

Dispositif	
Kit adaptateur M36	239092

---

## Responsabilité

Le fabricant recommande d'utiliser le dispositif uniquement dans les conditions spécifiées et aux fins prévues. Le dispositif doit être entretenu conformément aux instructions d'utilisation fournies avec le dispositif. Le fabricant ne sera pas tenu responsable des effets négatifs causés par des combinaisons de composants qu'il n'a pas autorisées.

## Conformité CE

Ce produit répond aux exigences du règlement européen UE 2017/745 relatif aux dispositifs médicaux. Il a été classé comme un dispositif de classe I selon les critères de classification décrits dans l'annexe VIII du règlement. Le certificat européen de déclaration de conformité est disponible à l'adresse internet suivante : [www.blatchford.co.uk](http://www.blatchford.co.uk)



Dispositif médical



Patient unique - usage multiple

## Compatibilité

Une combinaison avec un produit de marque Blatchford est autorisée sur la base d'essais conformes aux normes pertinentes et à la directive relative aux dispositifs médicaux, ce qui inclut des tests structurels, une compatibilité dimensionnelle et un contrôle de la performance d'exploitation.

La combinaison à d'autres produits portant le marquage CE doit être effectuée après exécution d'une évaluation locale des risques par un orthoprothésiste.

## Garantie

Ce dispositif est garanti 24 mois. L'utilisateur doit savoir que les changements ou modifications non approuvées annuleront la garantie, les licences d'utilisation et les exemptions. Consultez le site Web Blatchford pour connaître la déclaration de garantie en vigueur.

## Signalement d'incidents graves

En cas peu probable d'incident grave avec ce dispositif, contactez le fabricant et l'autorité nationale compétente.

## Aspects environnementaux

Ce produit contient des métaux mélangés. Il doit également être recyclé conformément aux réglementations locales de recyclage, dans la mesure du possible.

## Conservation de l'étiquette de l'emballage

Il est conseillé à l'orthoprothésiste de conserver l'étiquette de l'emballage comme preuve du dispositif fourni.

## Marques déposées

Blatchford est une marque de commerce déposée de Blatchford Products Limited.

## Adresse du fabricant

Blatchford Products Limited, Lister Road, Basingstoke RG22 4AH, Royaume-Uni.

Inhaltsverzeichnis .....	22
1 Beschreibung und Verwendungszweck .....	23
2 Sicherheitsinformationen .....	24
3 Bauteile .....	24
4 Funktion.....	25
5 Wartung.....	25
6 Nutzungseinschränkungen.....	26
7 Hinweise zur Anpassung .....	26
8 Technische Daten.....	30
9 Bestellinformationen .....	30

---

# 1 Beschreibung und Verwendungszweck

Sofern nicht anders angegeben, ist diese Gebrauchsanweisung für Fachpersonal und Anwender gedacht.

Die Bezeichnung *Produkt* bezieht sich in dieser Gebrauchsanweisung auf das M36 Adapter-Kit. Bitte lesen und beachten Sie alle Gebrauchshinweise, insbesondere alle Sicherheitsinformationen und Wartungsanweisungen.

## Anwendung

Dieses Produkt verbindet Prothesen und ermöglicht die Einstellung der Drehbewegung. Das Produkt ist ausschließlich als Teil einer Prothese der unteren Extremitäten einzusetzen.

## Eigenschaften

- Wenn das Produkt ordnungsgemäß festgezogen ist, verbindet es auf sichere Weise zwei Prothesenteile.
- Durch den Einsatz an einem Produkt von Blatchford ermöglicht die durch den Adapter bereitgestellte Drehbewegung und die A-P Schiebbeeinstellung eine individuelle, auf den Anwender abgestimmte Protheseneinstellung.

## Mobilitätsklasse

Dieses Produkt ist für die Mobilitätsklassen 1 bis 4 geeignet; geltende Gewichtsbeschränkungen finden Sie im Bereich 8 *Technische Daten*. Natürlich gibt es Ausnahmen und wir möchten bei unseren Empfehlungen die einzigartigen, individuellen Umstände berücksichtigen, denn eine solche Entscheidung sollte stichhaltig sein und gründlich bedacht werden.

### Mobilitätsklasse 1

Der Anwender besitzt die Fähigkeit oder das Potenzial, eine Prothese für Transferzwecke oder zur Fortbewegung auf ebenem Untergrund mit einer festen Gehgeschwindigkeit zu nutzen. Er besitzt die eingeschränkte und uneingeschränkte Fähigkeit, sich im häuslichen Umfeld fortzubewegen.

### Mobilitätsklasse 2

Der Anwender besitzt die Fähigkeit oder das Potenzial, mit einer Prothese niedrige Umwelthindernisse wie Bordsteine, einzelne Stufen oder unebene Oberflächen zu überwinden. Er besitzt die eingeschränkte und uneingeschränkte Fähigkeit, kleinere Strecken im Innen- und im Außenbereich zurückzulegen.

### Mobilitätsklasse 3

Der Anwender besitzt die Fähigkeit oder das Potenzial, sich mit verschiedenen Gehgeschwindigkeiten fortzubewegen.

Er besitzt die Fähigkeit, die meisten Umwelthindernisse zu überwinden und kann berufliche, therapeutische und sportliche Aktivitäten ausüben, die mehr von der Prothese verlangen als einfache Fortbewegung.

### Mobilitätsklasse 4

Der Anwender besitzt die Fähigkeit oder das Potenzial, sich mit einer Prothese über grundlegende Fähigkeiten hinaus fortzubewegen und hohe Belastungen oder Beanspruchungen mit einem hohen Energieaufwand zu bewältigen. Dies sind typische Anforderungen von Kindern, aktiven Erwachsenen oder Sportlern.

## Kontraindikationen

Bei einem Gebrauch gemäß dieser Gebrauchsanweisung sind keine Kontraindikationen bekannt.

## Klinischer Nutzen

- Bietet eine Verbindung zwischen Schaft und Knieprothese.

## 2 Sicherheitsinformationen



Das Warnsymbol hebt wichtige Sicherheitshinweise hervor, die genau beachtet werden müssen.



Setzen Sie das Produkt nicht starken Temperaturschwankungen aus.



Um die Gefahr einer Verletzung aufgrund eines Defekts oder durch das Lösen der Schraubverbindungen zu reduzieren, reinigen Sie die Schraubengewinde vor jeder Montage gründlich.



Das Produkt kann für längere Zeit in Wasser eingetaucht werden, ist jedoch nur für Süßwasser geeignet. Stellen Sie sicher, dass der Gebrauch des Produkts im Wasser den Bestimmungen in folgenden Abschnitten entspricht: 6 *Nutzungseinschränkungen*.



Ziehen Sie die Schrauben stets mit dem vorgeschriebenen Drehmoment an. Ersetzen Sie die Schrauben nicht durch Schrauben eines anderen Typs.



Verwenden Sie das Produkt nicht bei ungewöhnlichen Geräuschen oder übermäßigem Spiel.



Stellen Sie sicher, dass der M36-Gewindeadapter vollständig mit dem Adapter verschraubt ist.



Anwender dürfen die Einstellungen des Produkts nicht selbst verändern oder anpassen.



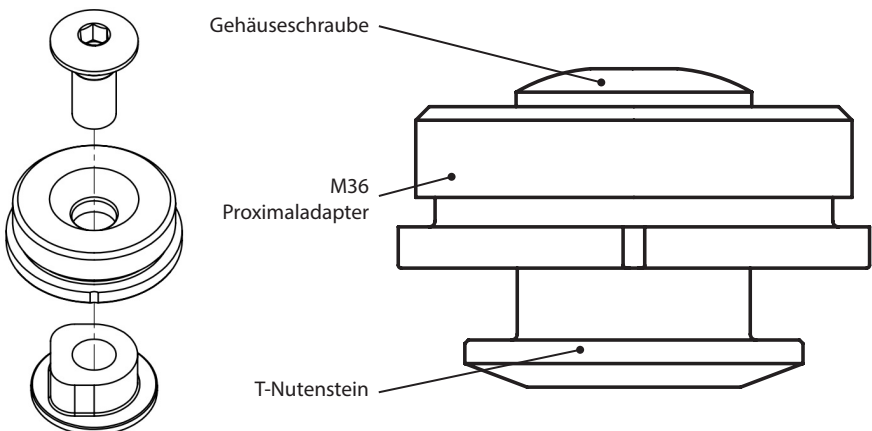
Weisen Sie Anwender darauf hin, das Fachpersonal zu kontaktieren, sollte sich der persönliche Zustand hinsichtlich Mobilitätskasse oder Gewicht ändern.

## 3 Bauteile

### Wichtigste Bauteile und Materialien

Gehäuseschraube	–	Edelstahl
M36 Proximaladapter	–	Aluminum
T-Nutenstein	–	Edelstahl

### Produktübersicht





---

## 4 Funktion

Durch die Rotations- und Schiebbeeinstellung kann der Prothesenaufbau individuell an den Anwender angepasst werden. Dieses Produkt bietet eine sichere Möglichkeit, zwei Teile einer Prothese zu verbinden.

---

## 5 Wartung

Unterziehen Sie das Produkt einer regelmäßigen Sichtkontrolle.

Teilen Sie alle Änderungen in der Funktion dieses Produktes unverzüglich dem Fachpersonal/Anbieter mit, z. B.:

- Instabilität
- Übermäßiges Spiel oder Fehler in der Ausrichtung
- Ungewöhnliche Geräusche

Informieren Sie das Fachpersonal / den Anbieter über sämtliche Veränderungen an Körpergewicht und/oder Mobilitätsklasse.

### Reinigungshinweise

Verwenden Sie zur Reinigung der Oberflächen ein feuchtes Tuch und milde Seife, jedoch keine aggressiven Reinigungsmittel.

***Die weiteren Hinweise in diesem Abschnitt sind ausschließlich für Fachpersonal gedacht.***

Diese Wartungsarbeiten dürfen ausschließlich von qualifiziertem Personal (Fachpersonal oder entsprechend geschulten Technikern) durchgeführt werden.

Die folgende Routinewartung ist mindestens einmal jährlich durchzuführen.

- Prüfen Sie, ob die Gehäuseschraube festgezogen ist. Wenn sie locker ist, lösen und reinigen Sie diese, tragen Sie anschließend Loctite auf und ziehen Sie sie mit dem korrekten Drehmoment fest.
- Überprüfen Sie das Produkt auf Schäden, die die ordnungsgemäße Funktion beeinträchtigen könnten.
- Stellen Sie sicher, dass alle Gehäuseverbindungsschrauben fest angezogen sind (beachten Sie die Diagramme in Abschnitt 7 *Hinweise zur Anpassung*).

Stellen Sie sicher, dass der Anwender alle Sicherheitshinweise und Informationen über die vom Anwender durchzuführenden Wartungsarbeiten gelesen und verstanden hat.

Informieren Sie den Anwender, dass eine regelmäßige Sichtkontrolle empfohlen wird und alle Änderungen in der Funktion sowie Anzeichen von Verschleiß, die die Funktion beeinträchtigen könnten, dem Anbieter zu melden sind.

Informieren Sie den Anwender, das Fachpersonal / den Anbieter über sämtliche Veränderungen an Körpergewicht und/oder Mobilitätsklasse zu benachrichtigen.

Wenn dieses Produkt für extreme Aktivitäten verwendet wird, sollten Wartungsgrade und -intervalle überarbeitet und, wenn nötig, eine Beratung und technische Unterstützung eingeholt werden, um einen neuen Wartungsplan basierend auf Häufigkeit und Art der Aktivität zu erstellen. Dies sollte mit Hilfe einer Risikoeinschätzung durch eine qualifizierte Person erarbeitet werden.

### Lagerung und Handhabung

Wird das Produkt über einen längeren Zeitraum aufbewahrt, lagern Sie es bei Zimmertemperatur und frei von Feuchtigkeit.

## 6 Nutzungseinschränkungen

### Lebensdauer

Basierend auf Mobilität und Nutzung sollte eine lokale Risikoeinschätzung durchgeführt werden.

### Heben von Lasten

Körpergewicht und Mobilität des Anwenders werden durch die angegebenen Grenzwerte reguliert.

Das Heben von Lasten durch den Anwender sollte auf einer lokalen Risikoeinschätzung basieren.

### Umwelteinflüsse

Das Produkt darf nur in Süßwasser untergetaucht werden. Leichte Oberflächenkorrosion wirkt sich weder auf die Funktion noch auf die Sicherheit des Geräts aus. Wenn das Gerät jedoch stark korrodiert ist, sollte es nicht mehr verwendet und das Fachpersonal darüber benachrichtigt werden.

Das Produkt sollte keinen aggressiven oder korrosiven Umgebungen wie solche mit Sand, Salz oder chemisch behandeltem Wasser (z. B. Schwimmbäder) ausgesetzt werden. Nachdem das Produkt einer solchen Umgebung ausgesetzt wurde, muss dieses mit Süßwasser abgespült und gründlich trocken gewischt werden. Nur zur Verwendung bei Temperaturen zwischen -15 °C und 50 °C.



Unter Wasser geeignet

## 7 Hinweise zur Anpassung

*Die folgenden Hinweise in diesem Abschnitt sind ausschließlich für Fachpersonal gedacht.*

Symptom	Abhilfe
Wiederkehrendes Geräusch zwischen Schaft und Knie	Die Schraube muss auf das in diesem Dokument angegebene Drehmoment angezogen werden. Loctite auftragen.
Der Adapter hat sich aus seiner korrekten Position verschoben.	Informieren Sie den Anwender, das Produkt nicht zu verwenden, bis es neu eingestellt, repariert oder ersetzt wurde. Produkt kontrollieren. Abgenutzte oder beschädigte Bestandteile müssen entfernt und durch neue Bestandteile ersetzt werden. Produkt gemäß den Anweisungen im weiteren Verlauf dieses Abschnitts neu ausrichten und festziehen.

# Linx, Orion3



Linx

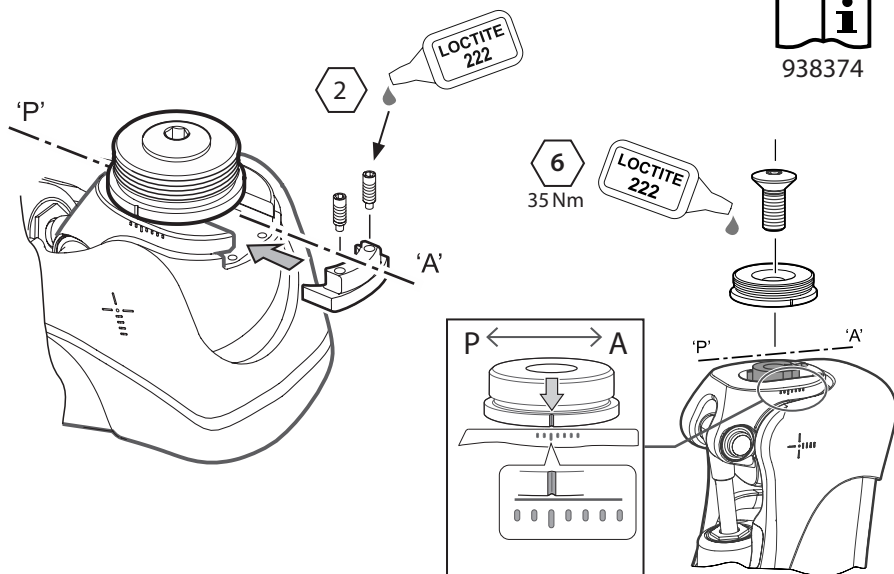


938353

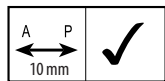
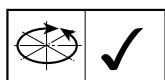
Orion3



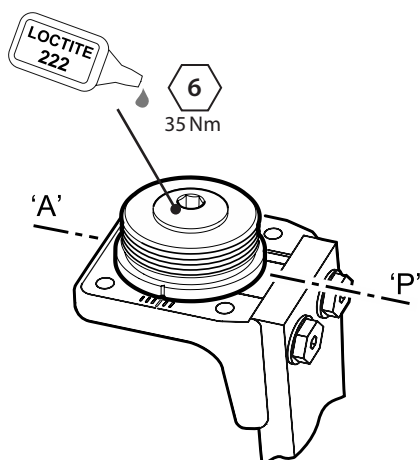
938374



# Dynamic Pylon



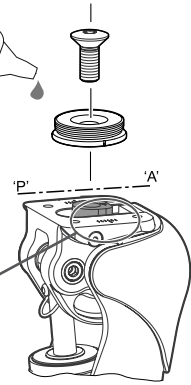
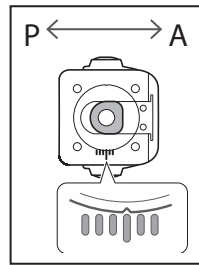
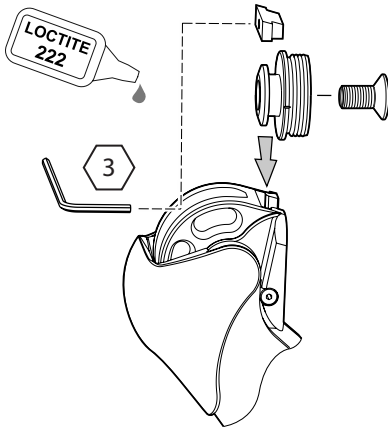
938306



# Mercury



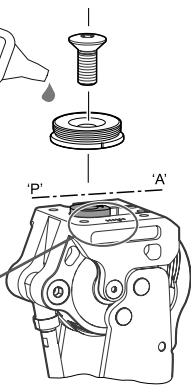
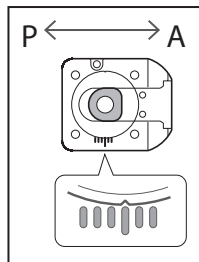
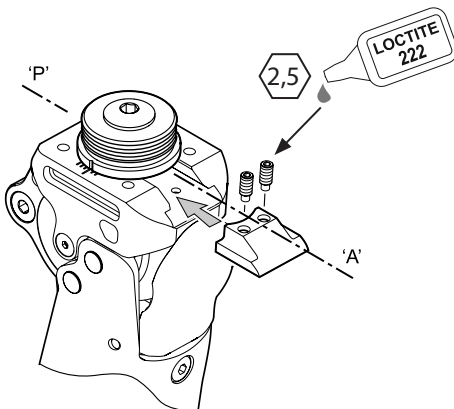
938251



# ESK+ 4 Bolt



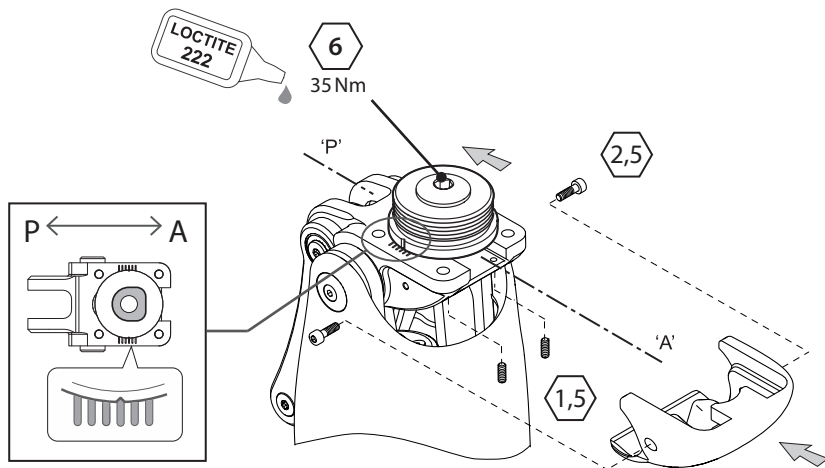
938205



# KX06V2



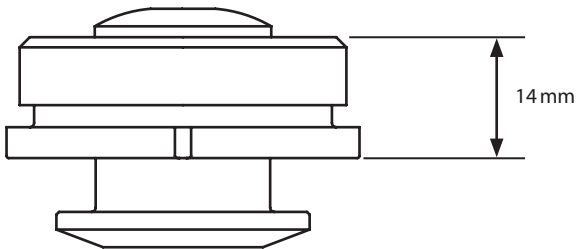
938409



## 8 Technische Daten

Betriebs- und Lagerungstemperatur:	-15 °C bis 50 °C
Gewicht der Komponente:	85 g
Empfohlene Mobilitätsklasse:	1-4
Maximales Körpergewicht des Anwenders:	Mobilitätsklasse 4: 100 kg Mobilitätsklassen 1-3: 125 kg
Einstellbereich:	360 ° Drehung

### Bauhöhe



## 9 Bestellinformationen

Gerät	
M36 Adapterset	239092

---

## Haftung

Der Hersteller weist darauf hin, dass das Produkt nur unter den angegebenen Bedingungen und für genannte Verwendungszwecke benutzt werden darf. Das Produkt muss entsprechend der mit dem Produkt gelieferten Gebrauchsanweisung gewartet werden. Der Hersteller haftet nicht für negative Folgen, die durch den Einsatz von Kombinationen mit Komponenten, die vom Hersteller nicht autorisiert wurden, entstanden sind.

## CE-Konformität

Dieses Produkt erfüllt die Anforderungen der EU-Verordnung 2017/745 über Medizinprodukte. Dieses Produkt wurde entsprechend der Klassifikationskriterien, die in Anhang VIII der Verordnung aufgeführt werden, als Prothese der Klasse I eingestuft. Die EU-Konformitätserklärung ist hier erhältlich: [www.blatchford.co.uk](http://www.blatchford.co.uk)



Medizinprodukt



Einzelner Patient – mehrfach anwendbar

## Kompatibilität

Die Kombination mit Blatchford-Produkten ist zugelassen, basierend auf Prüfungen gemäß relevanten Standards und der Medizinproduktverordnung – u. a. strukturelle Tests, Passgenauigkeit und überwachte Leistung beim Einsatz.

Für die Kombination mit Produkten mit der CE-Kennzeichnung muss eine örtliche Risikoeinschätzung vom Fachpersonal durchgeführt werden.

## Garantie

Die Garantiezeit für dieses Produkt beträgt 24 Monate. Der Anwender muss darüber informiert werden, dass Änderungen oder Modifikationen, die nicht ausdrücklich genehmigt wurden, zum Erlöschen von Garantien, Betriebszulassungen und Ausnahmeregelungen führen können. Die aktuelle und vollständige Garantieerklärung finden Sie auf der Website von Blatchford.

## Die Meldung ernsthafter Vorfälle

Im unwahrscheinlichen Fall, dass es bei der Nutzung dieser Prothese zu einem ernsthaften Vorfall kommt, muss dieser dem Hersteller und der jeweilig vor Ort zuständigen Behörde mitgeteilt werden.

## Umweltrelevante Aspekte

Dieses Produkt besteht aus unterschiedlichen Metallen. Es sollte, soweit möglich, gemäß örtlichen Entsorgungsbestimmungen entsorgt werden.

## Aufbewahren des Verpackungsetiketts

Fachpersonal wird empfohlen, das Verpackungsetikett als Beleg für das Produkt aufzubewahren.

## Markenrechtliche Anmerkungen

Blatchford ist ein eingetragenes Markenzeichen von Blatchford Products Limited.

## Eingetragene Adresse des Herstellers

Blatchford Products Limited, Lister Road, Basingstoke RG22 4AH, Großbritannien.



Indice .....	32
1 Descrizione e impieghi previsti .....	33
2 Informazioni di sicurezza .....	34
3 Struttura.....	34
4 Funzionalità.....	35
5 Manutenzione .....	35
6 Limiti di utilizzo.....	36
7 Suggerimenti di montaggio.....	36
8 Dati tecnici.....	40
9 Informazioni per gli ordini .....	40



# 1 Descrizione e impieghi previsti

Le presenti istruzioni per l'uso, salvo diversa indicazione, contengono informazioni per il professionista/tecnico ortopedico e per il paziente.

Nelle presenti istruzioni per l'uso, il termine *dispositivo* si riferisce al Kit adattatore M36.

Si prega di leggere attentamente le istruzioni, prestando particolare attenzione alle informazioni per la sicurezza e alle istruzioni di manutenzione.

## Applicazione

Il presente dispositivo collega dispositivi protesici e permette la regolazione della rotazione. Il dispositivo è destinato esclusivamente all'utilizzo nell'ambito di una protesi per arto inferiore.

## Caratteristiche

- Quando avvitato correttamente, il dispositivo offre un collegamento sicuro tra due componenti dell'arto.
- Il movimento rotante offerto dall'adattatore e la regolazione dello scivolamento A-P offerta quando l'adattatore viene collegato a un telaio Blatchford permettono una regolazione personalizzata dell'arto in base alle necessità individuali di ogni singolo paziente.

## Livello di attività

Questo dispositivo è adatto ai pazienti con un livello di attività 1-4; consultare la sezione 8 (*Dati tecnici*) per verificare i limiti di peso. Esistono naturalmente eccezioni e nella nostra raccomandazione intendiamo tenere conto delle singole circostanze particolari. Qualsiasi decisione in tal senso dovrà quindi essere ben ponderata e valutata su elementi accurati.

### Livello di attività 1

Ha la capacità o la potenzialità di utilizzare una protesi per trasferimenti o deambulazione su superfici orizzontali a un'andatura fissa. È il livello tipico di chi presenta una deambulazione domestica limitata o illimitata.

### Livello di attività 2

Ha la capacità o la potenzialità di deambulare ed è in grado di superare barriere ambientali di livello ridotto, quali cordoli, scale o superfici irregolari. È il livello tipico di chi presenta una deambulazione sociale limitata.

### Livello di attività 3

Ha la capacità o la potenzialità di camminare con andatura variabile.

Questa categoria di camminatori riesce a superare la maggior parte delle barriere ambientali e potrebbe avere la possibilità, in base al percorso terapeutico o al proprio desiderio personale, di praticare attività che richiedono l'utilizzo della protesi al di là della normale locomozione.

### Livello di attività 4

Ha la capacità o la potenzialità di compiere funzioni di deambulazione protesica al di là di quelle basilari, con alti livelli di impatto, sollecitazione o energia. Livello tipico delle necessità protesiche di soggetti pediatrici, adulti non sedentari e atleti.

## Controindicazioni

Non esiste alcuna controindicazione nota se il dispositivo viene usato conformemente alle presenti istruzioni.

## Benefici clinici

- Collega l'invasatura e il ginocchio protesico.

## 2 Informazioni di sicurezza



Questo simbolo di Attenzione evidenzia le informazioni sulla sicurezza importanti, da seguire con particolare attenzione.



Evitare l'esposizione a calore e/o freddo molto intensi.



Assicurarsi che le filettature dei bulloni siano pulite a fondo prima di ogni assemblaggio; in questo modo è possibile ridurre il rischio di infortunio dovuto al malfunzionamento o all'allentamento delle viti.



Il dispositivo è stato progettato per essere immerso a lungo solo in acqua dolce. Accertarsi di utilizzare il dispositivo in acqua conformemente alle condizioni illustrate nella sezione 6 *Limiti di utilizzo*.



I bulloni devono essere sempre serrati con la corretta coppia di serraggio. È vietato sostituire il bullone con viti diverse.



Non utilizzare il prodotto se si notano rumori insoliti o un gioco eccessivo.



Assicurarsi che l'adattatore filettato M36 dell'interfaccia combaci con la filettatura dell'adattatore.



Il paziente non deve regolare o modificare l'impostazione del dispositivo.



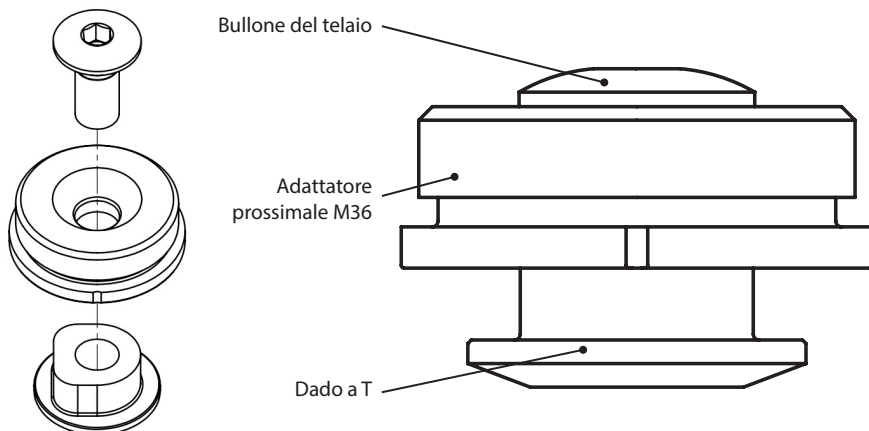
Al paziente deve essere consigliato di rivolgersi al tecnico ortopedico se le sue condizioni dovessero subire variazioni.

## 3 Struttura

### Componenti principali

Bullone del telaio	-	(acciaio inossidabile)
Adattatore prossimale M36	-	(alluminio)
Dado a T	-	(acciaio inossidabile)

### Identificazione dei componenti



---

## 4 Funzionalità

La possibilità di regolare i movimenti di rotazione e di scivolamento consente di allineare la protesi in maniera personalizzata per ogni paziente. Questo dispositivo offre un collegamento sicuro tra due componenti dell'arto.

---

## 5 Manutenzione

Effettuare un controllo visivo del dispositivo a cadenza regolare.

Segnalare eventuali variazioni delle prestazioni del presente dispositivo al tecnico ortopedico/fornitore del servizio, ad ad es.:

- Instabilità
- Disallineamento o gioco eccessivo
- Rumori insoliti

Informare il tecnico ortopedico/fornitore in caso di variazioni del proprio peso corporeo e/o del livello di attività.

### **Pulizia**

Pulire le superfici esterne con un panno umido e un detergente neutro; non utilizzare detergenti aggressivi.

***Le rimanenti istruzioni riportate in questa sezione sono riservate esclusivamente al professionista/tecnico ortopedico.***

La manutenzione deve essere eseguita solo ed esclusivamente da personale qualificato (professionisti o tecnici adeguatamente qualificati).

La seguente routine di manutenzione deve essere svolta almeno una volta all'anno:

- Controllare che il bullone del telaio sia ben serrato. In caso contrario rimuoverlo e pulirlo, quindi applicare Loctite e avvitarlo alla coppia di serraggio prevista.
- Controllare che non siano presenti difetti che potrebbero compromettere il corretto funzionamento.
- Controllare che le viti dei componenti del telaio di collegamento siano strette (cfr. schemi nella sezione 7 *Suggerimenti di montaggio*).

Assicurarsi che il paziente abbia letto e compreso le informazioni fornite in merito alla sicurezza e alla manutenzione da svolgere indipendentemente.

Raccomandare al paziente di effettuare regolarmente un controllo visivo del dispositivo; eventuali variazioni delle prestazioni e i segni d'usura che potrebbero compromettere il funzionamento del dispositivo devono essere segnalati al fornitore.

Raccomandare al paziente di informare il tecnico ortopedico/fornitore in caso di variazioni del proprio peso corporeo e/o del livello di attività.

Se il dispositivo è utilizzato per attività estreme, il livello e l'intervallo di manutenzione devono essere rivisti. Ricorrere inoltre a consulenza e supporto tecnico per prevedere un nuovo piano di manutenzione a seconda della frequenza e della natura dell'attività. Ciò andrà stabilito attraverso una valutazione specifica dei rischi, eseguita da soggetti adeguatamente qualificati.

### **Conservazione e maneggiamento**

In caso di stoccaggio prolungato, tenere il prodotto lontano dall'umidità. Conservare a temperatura ambiente.

## 6 Limiti di utilizzo

### Durata prevista

È necessario svolgere una valutazione dei rischi specifica in base all'attività e all'utilizzo del dispositivo.

### Sollevamento dei carichi

Il peso e l'attività del paziente devono rispettare i limiti indicati.

Il peso trasportabile dal paziente deve essere basato sulla valutazione del rischio specifico.

### Ambiente

Il dispositivo può essere immerso solo in acqua dolce. Una leggera corrosione superficiale del dispositivo non ne compromette né il funzionamento né la sicurezza. Tuttavia, se risulta molto corrosivo, interromperne l'utilizzo e contattare il proprio tecnico ortopedico.

Evitare l'esposizione del dispositivo ad ambienti abrasivi o corrosivi, come quelli contenenti sabbia, sale o acqua trattata con agenti chimici, come ad es. le piscine. In caso di esposizione a tali ambienti, risciacquare il dispositivo con acqua dolce e asciugare accuratamente. Da utilizzarsi esclusivamente tra -15 °C e 50 °C.



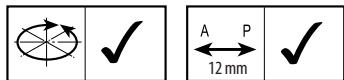
Adatto all'immersione

## 7 Suggerimenti di montaggio

*Le seguenti istruzioni sono riservate esclusivamente al professionista/tecnico ortopedico.*

Problema	Soluzione
Si riscontra un rumore ricorrente tra l'invasatura e il ginocchio.	Il bullone deve essere serrato con la coppia di serraggio specificata nel presente documento. Applicare Loctite.
L'adattatore si muove o è andato fuori posizione.	Comunicare al paziente di non utilizzare il dispositivo finché non sarà stato regolato, riparato o sostituito. Ispezionare il dispositivo. Se alcune delle componenti sono usurate o danneggiate, rimuoverle e sostituirle con componenti nuove. Riposizionare come necessario e riavvitare seguendo le istruzioni riportate qui sotto.

# Linx, Orion3



Linx

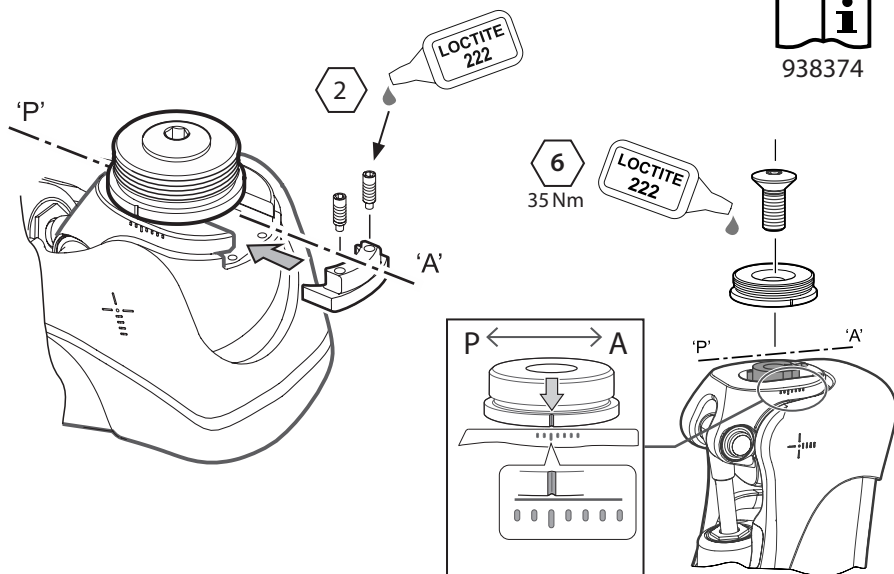


938353

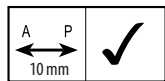
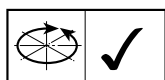
Orion3



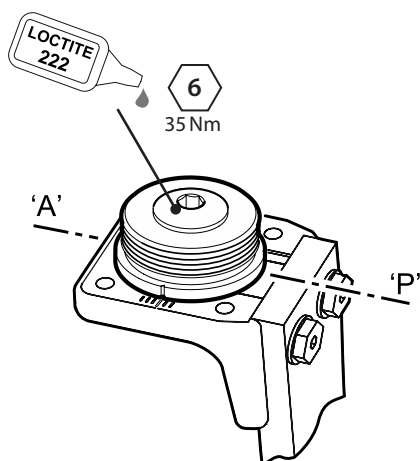
938374



## Pilone dinamico



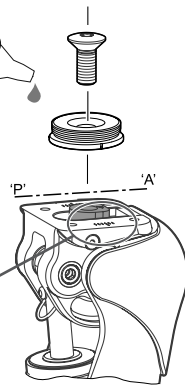
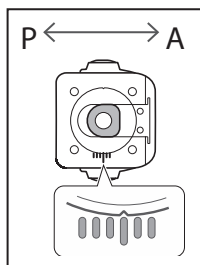
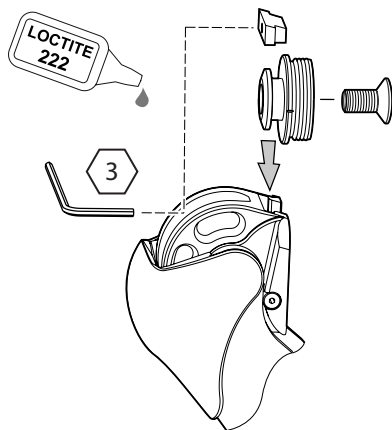
938306



## Mercury



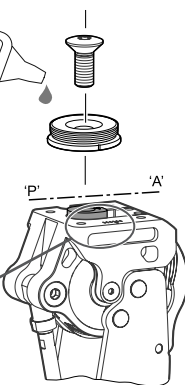
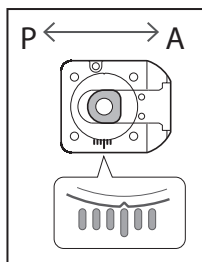
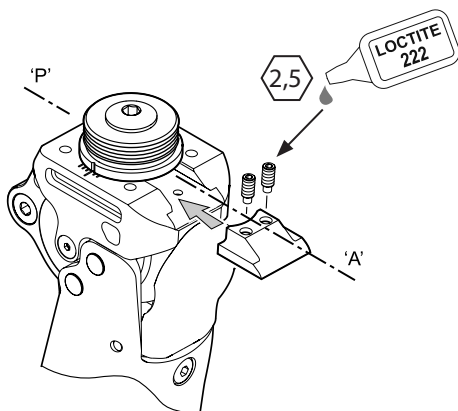
938251



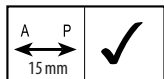
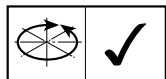
## ESK+ a 4 bulloni



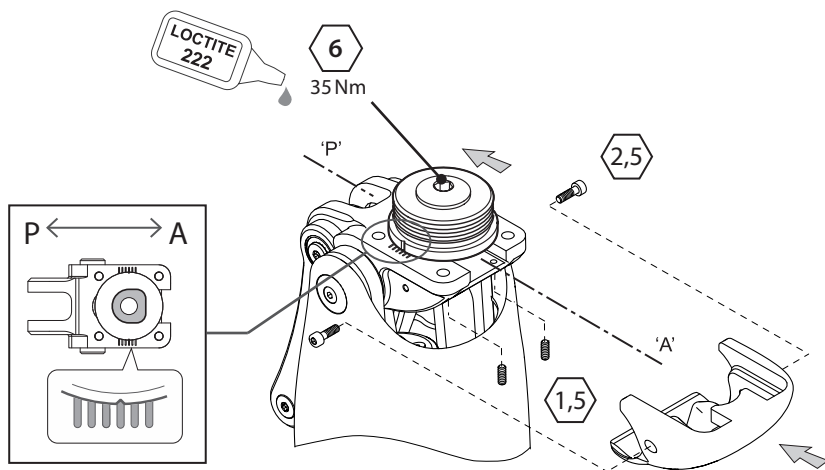
938205



# KX06V2



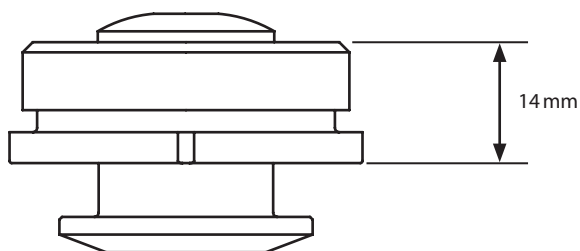
938409



## 8 Dati tecnici

Intervallo di temperatura operativa e di conservazione:	da -15 °C a 50 °C
Peso del componente:	85 g
Livello di attività raccomandato:	1-4
Peso massimo del paziente:	Livello di attività 4: 100 kg Livelli di attività 1-3: 125 kg
Intervallo di regolazione	Rotazione a 360°

### Ingombro verticale



## 9 Informazioni per gli ordini

Dispositivo	
Kit adattatore M36	239092



---

## Responsabilità

Il produttore raccomanda l'utilizzo del dispositivo esclusivamente nelle condizioni specificate e per gli impieghi previsti. Il dispositivo deve essere sottoposto a manutenzione conformemente alle istruzioni per l'uso fornite con il dispositivo stesso. Il produttore non è responsabile di risultati avversi derivanti dall'uso combinato con componenti non autorizzati dal produttore.

## Conformità CE

Il presente prodotto soddisfa i criteri previsti dal Regolamento europeo (UE) 2017/745 relativo ai dispositivi medici. Il presente prodotto è stato classificato come dispositivo di classe I in base ai criteri di classificazione delineati nell'Allegato VIII del regolamento. Il certificato della dichiarazione di conformità UE è disponibile presso il seguente indirizzo web: [www.blatchford.co.uk](http://www.blatchford.co.uk)



Dispositivo medico



Un solo paziente, tanti utilizzi

## Compatibilità

L'uso combinato con prodotti a marchio Blatchford è consentito sulla base di test come disposto dai relativi standard e MDR, tra cui test strutturali, di compatibilità delle dimensioni e delle prestazioni monitorate sul campo.

L'uso combinato con prodotti diversi a marchio CE deve essere obbligatoriamente supportato da una valutazione dei rischi documentata ed eseguita da un professionista.

## Garanzia

Questo dispositivo è garantito per un periodo di 24 mesi. Il paziente deve essere informato che eventuali variazioni o modifiche non espressamente approvate possono comportare l'annullamento della garanzia e il decadimento delle licenze operative e delle esenzioni. Visitare il sito web di Blatchford per consultare la dichiarazione di garanzia completa in vigore.

## Segnalazione di incidenti gravi

Nell'improbabile eventualità che si verifichi un incidente grave dovuto al presente dispositivo, l'incidente deve essere segnalato al produttore e alle autorità nazionali competenti.

## Aspetti ambientali

Il prodotto contiene metalli misti. Ove possibile deve essere riciclato in conformità con le normative locali sul riciclaggio dei rifiuti.

## Conservazione dell'etichetta di imballaggio

Consigliamo caldamente di conservare l'etichetta di imballaggio come prova del dispositivo ricevuto.

## Dichiarazioni sui marchi di fabbrica

Blatchford è un marchio registrato di Blatchford Products Limited.

## Sede legale del produttore

Blatchford Products Limited, Lister Road, Basingstoke RG22 4AH, Regno Unito.

Contenido .....	42
1 Descripción y finalidad prevista .....	43
2 Información de seguridad.....	44
3 Diseño .....	44
4 Función .....	45
5 Mantenimiento .....	45
6 Limitaciones de uso.....	46
7 Consejos para la colocación .....	46
8 Datos técnicos .....	50
9 Información para pedidos.....	50

# 1 Descripción y finalidad prevista

A menos que se especifique lo contrario, estas instrucciones de uso están dirigidas al técnico ortopédico y al usuario.

En estas instrucciones de uso, se emplea el término *dispositivo* para referirse al kit adaptador M36. Lea y asegúrese de entender todas las instrucciones de uso y, en particular, toda la información de seguridad y las instrucciones de mantenimiento.

## Uso

Este dispositivo se utiliza para conectar dispositivos protésicos y permite un ajuste rotacional. El dispositivo está diseñado para ser utilizado exclusivamente como parte de una prótesis de miembro inferior.

## Características

- Cuando está correctamente apretado, este dispositivo ofrece una forma segura de conectar dos partes de un miembro.
- La rotación que ofrece el adaptador y el ajuste deslizante A-P cuando se coloca en un chasis de Blatchford permiten un ajuste del miembro personalizado que se adapta a cada usuario.

## Nivel de actividad

Este dispositivo es apto para un nivel de actividad 1 a 4; se aplican los límites de peso; consulte la sección 8 *Datos técnicos*. Por supuesto, existen algunas excepciones, y en nuestras recomendaciones pretendemos tener en cuenta cada circunstancia individual, aunque esta decisión deberá tomarse de manera sensata y rigurosa.

### Nivel de actividad 1

Tiene la capacidad o potencial de utilizar una prótesis para transferencias o caminar sobre terrenos nivelados a una cadencia variable. Esta categoría suele corresponder a los usuarios capaces de desplazarse a pie por casa de manera limitada e ilimitada.

### Nivel de actividad 2

Tienen la capacidad o el potencial de superar barreras del entorno de bajo nivel como bordillos, escaleras o terrenos irregulares. Esta categoría suele corresponder a los usuarios capaces de desplazarse a pie por la comunidad de manera limitada.

### Nivel de actividad 3

Tiene la capacidad o el potencial de caminar con una cadencia variable.

Esta categoría suele corresponder a los amputados capaces de desplazarse a pie y de superar la mayoría de barreras del entorno y que posiblemente desarrollen actividades de tipo profesional, terapéutico o deportivo que requieran un uso de la prótesis más allá del simple desplazamiento.

### Nivel de actividad 4

Tiene la capacidad o el potencial de ambular con una prótesis de una manera que supera las aptitudes básicas de marcha y presenta niveles altos de impacto, tensión o energía. Esta categoría suele corresponder a las necesidades protésicas de los niños, los adultos activos y los atletas.










## Contraindicaciones

No se conocen contraindicaciones siempre que el uso se realice de acuerdo con estas instrucciones.

## Ventajas clínicas

- Ofrece una conexión entre el encaje y la prótesis de rodilla.

## 2 Información de seguridad

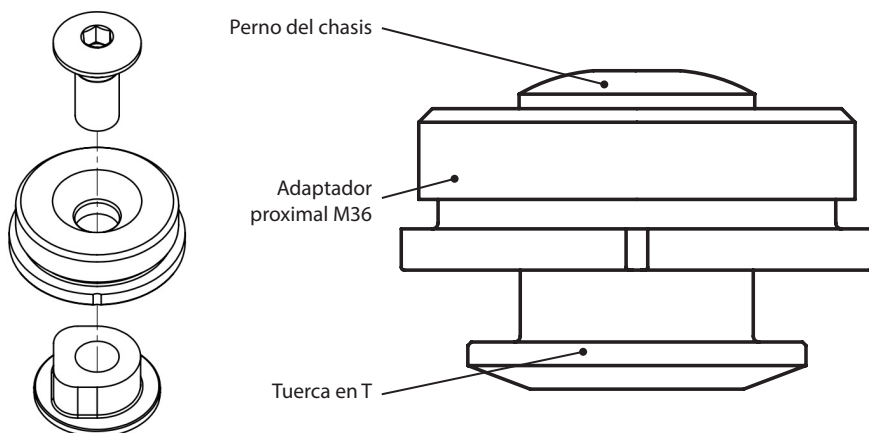
-  Este símbolo de precaución resalta la información de seguridad importante que debe respetarse meticulosamente.
-  Evite la exposición a un calor o un frío extremos.
-  Para reducir el riesgo de lesiones debido a un fallo o a un aflojamiento de las conexiones de tornillo, asegúrese de que las roscas del perno estén completamente limpias antes de cada instalación.
-  El dispositivo está diseñado para la inmersión prolongada, pero es apto únicamente para su inmersión en agua dulce. Asegúrese de que cualquier uso del dispositivo cumpla las condiciones proporcionadas en la sección 6 *Limitaciones de uso.*
-  Aplique siempre el valor de par especificado a los pernos. No sustituya nunca el perno por tornillos alternativos.
-  No utilice el producto si se producen ruidos inusuales o si existe una holgura excesiva en el producto.
-  Asegúrese de que el adaptador roscado M36 esté totalmente engranado en la rosca del adaptador.
-  Recuerde que el usuario no puede modificar ni manipular en ningún caso el ajuste del dispositivo.
-  Debe aconsejar al usuario para que se ponga en contacto con su técnico ortopédico si su estado de salud cambia.

## 3 Diseño

### Componentes principales:

Perno del chasis	–	Acero inoxidable
Adaptador proximal M36	–	Aluminio
Tuerca en T	–	Acero inoxidable

### Identificación de los componentes



---

## 4 Función

El ajuste rotacional y deslizante permite conseguir una alineación personalizada de la prótesis que se adapta a cada usuario. Este dispositivo ofrece una forma segura de conectar dos partes de un miembro.

---

## 5 Mantenimiento

Realice una inspección visual del dispositivo de forma periódica.

Informe a su técnico ortopédico/proveedor acerca de cualquier cambio en el rendimiento de este dispositivo, por ejemplo:

- Inestabilidad
- Holgura excesiva o pérdida de alineación
- Cualquier ruido inusual

Informe al técnico ortopédico o proveedor acerca de cualquier cambio en el peso corporal y/o nivel de actividad.

### Limpieza

Utilice un paño húmedo con jabón suave para limpiar las superficies exteriores; no use productos limpiadores agresivos.

***El resto de instrucciones de esta sección están destinadas únicamente al técnico ortopédico.***

Este mantenimiento debe correr a cargo exclusivamente de personal competente (técnico ortopédico u otro técnico debidamente formado).

El siguiente mantenimiento rutinario debe realizarse al menos una vez al año.

- Compruebe que el perno del chasis esté apretado. Si no es así, quítelo, límpielo, vuelva a aplicar Loctite y apriételo al par correcto.
- Compruebe si hay defectos que puedan afectar al correcto funcionamiento.
- Asegúrese de que todos los tornillos de los componentes de contacto del chasis estén apretados (consulte los diagramas de la sección 7 *Consejos para la colocación*).

Asegúrese de que el usuario haya leído y entendido toda la información de seguridad y de mantenimiento para el usuario.

Avisé al usuario de que se recomienda llevar a cabo una inspección visual del dispositivo de forma periódica y de que cualquier cambio en el rendimiento y los signos de desgaste que puedan afectar al funcionamiento deben notificarse al proveedor.

Informe al usuario de que informe al técnico ortopédico/proveedor de cualquier cambio en el peso corporal y/o nivel de actividad.

Si este dispositivo se va a utilizar para actividades extremas, es necesario revisar el nivel y el intervalo de mantenimiento y, en caso necesario, debe buscarse asesoramiento o apoyo técnico para la planificación de un nuevo programa de mantenimiento, que dependerá de la frecuencia y de la naturaleza de la actividad. Esto se determinará mediante una valoración de riesgos local realizada por una persona debidamente cualificada.

### Almacenamiento y manipulación

Si va a almacenar el producto durante un período de tiempo prolongado, asegúrese de que no haya humedad y almacénelo a temperatura ambiente.

## 6 Limitaciones de uso

### Vida útil prevista

Realice un análisis local de riesgos basado en la actividad y el uso concretos de que se trate.

### Levantamiento de cargas

El peso y la actividad del usuario se rigen por los límites indicados.

Las cargas que el usuario puede levantar dependen del resultado del análisis local de riesgos que se realice.

### Entorno

El dispositivo solo es apto para la inmersión en agua dulce. Una ligera corrosión en la superficie no afecta ni al funcionamiento ni a la seguridad de este dispositivo. Sin embargo, si hay mucha corrosión, deje de usarlo y póngase en contacto con su técnico ortopédico.

Evite exponer el dispositivo a entornos abrasivos o corrosivos, como los que contienen arena, ácidos, sales o agua con cloro o sometida a un tratamiento químico, como las piscinas. Enjuague el dispositivo con agua limpia y séquelo concienzudamente después de exponerlo a ambientes como los descritos. Para uso exclusivo entre -15 °C y 50 °C (5 °F y 122 °F).



Apto para su inmersión

## 7 Consejos para la colocación

*Las siguientes instrucciones de esta sección están destinadas únicamente al técnico ortopédico.*

Síntoma	Solución
Se produce un ruido recurrente entre el encaje y la rodilla.	Apriete el perno a los valores de par que se especifican en este documento. Aplique Loctite.
El adaptador se ha desplazado de su posición.	Avisé al usuario de que no debe utilizar el dispositivo hasta que esté ajustado, reparado o sustituido. Inspeccione el dispositivo. Si hay componentes desgastados o dañados, quítelos y sustitúyalos por unos nuevos. Reoriente según sea necesario y vuelva a apretar conforme a las instrucciones que se incluyen más adelante en esta sección.

# Linx, Orion3



Linx

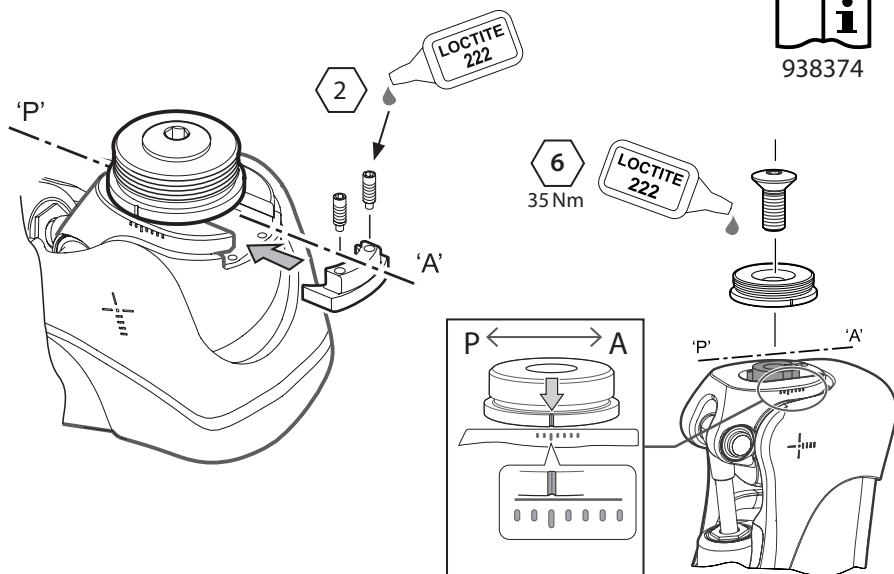


938353

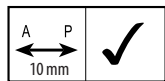
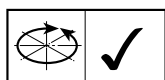
Orion3



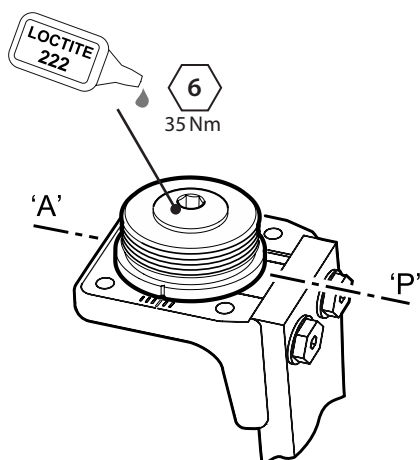
938374



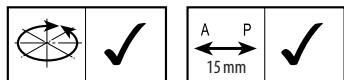
## Pilón dinámico



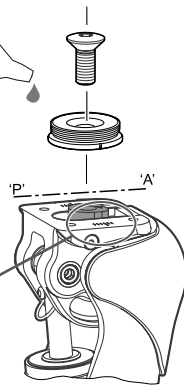
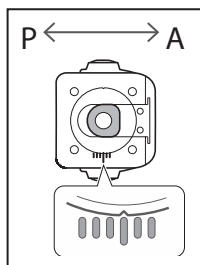
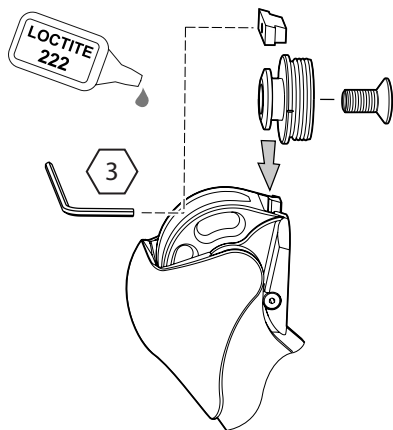
938306



## Mercury



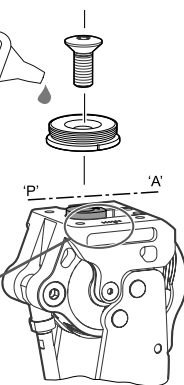
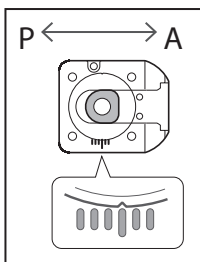
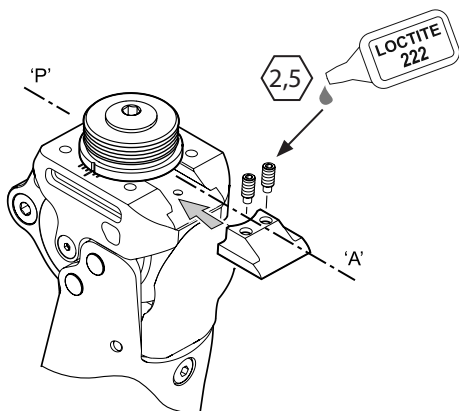
938251



## ESK+ 4 pernos

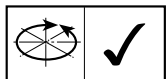


938205

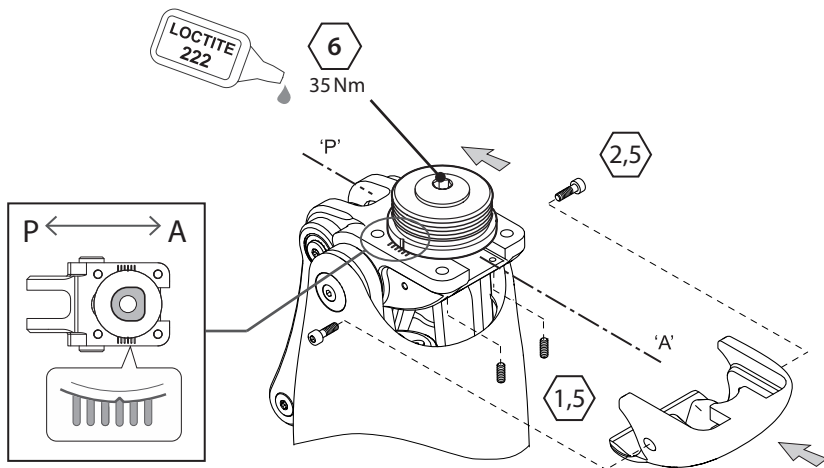




# KX06V2



938409



## 8 Datos técnicos

Rango de temperatura de funcionamiento y de almacenamiento: de -15 °C a 50 °C  
(5 °F a 122 °F)

Peso del componente: 85 g (0 lb 3 oz)

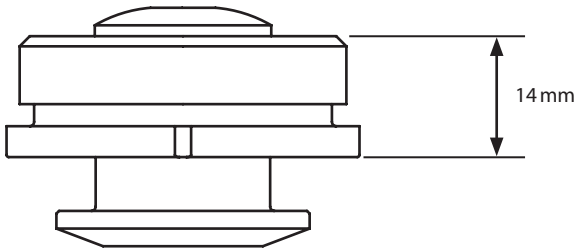
Nivel de actividad recomendado: 1-4

Peso máximo del usuario: Nivel de actividad 4: 100 kg (220 lb)

Nivel de actividad 1-3: 125 kg (275 lb)

Rango de ajuste Rotación de 360°

### Altura de construcción



## 9 Información para pedidos

Dispositivo	
Kit adaptador M36	239092

---

## Responsabilidad

El fabricante recomienda utilizar el dispositivo únicamente en las condiciones especificadas y para la finalidad prevista. El mantenimiento del dispositivo debe llevarse a cabo de acuerdo con las instrucciones de uso suministradas con el dispositivo. El fabricante no es responsable de los acontecimientos adversos que tengan su causa en combinaciones de componentes que él no haya autorizado.

## Declaración de conformidad de la CE

El producto cumple los requisitos del Reglamento (UE) 2017/745 del Parlamento Europeo y del Consejo sobre los productos sanitarios. Este producto ha sido clasificado como un dispositivo de Clase I de acuerdo a los criterios de clasificación descritos en el Anexo VIII de dicho reglamento. El certificado de declaración de conformidad de la UE se encuentra disponible en la siguiente dirección de Internet: [www.blatchford.co.uk](http://www.blatchford.co.uk)



Producto sanitario



Un solo paciente - uso múltiple

## Compatibilidad

La combinación con productos de la marca Blatchford se ha aprobado basándose en el análisis de conformidad con las normas relevantes y la directiva sobre productos sanitarios, como el ensayo estructural, la compatibilidad dimensional y el rendimiento de campo controlado.

La combinación con productos con marcado CE debe realizarse teniendo en cuenta una evaluación de riesgos local documentada que corra a cargo de un técnico ortopédico.

## Garantía

Este dispositivo tiene una garantía de 24 meses. El usuario debería saber que todo cambio o modificación no aprobados expresamente podría invalidar la garantía, las licencias de uso y exenciones. Consulte la declaración total de garantía en el sitio web de Blatchford.

## Comunicación de incidentes graves

En el caso improbable de que se produzca un incidente grave en relación con el uso de este producto, comuníquelo al fabricante y a las autoridades nacionales que corresponda.

## Aspectos medioambientales

Este producto contiene una mezcla de metales. Debe reciclarse donde sea posible conforme a los reglamentos de reciclado de desechos locales.

## Conservación del prospecto

Se recomienda al técnico ortopédico que guarde el prospecto para tener un registro del dispositivo suministrado.

## Reconocimientos de marcas comerciales

Blatchford es una marca comercial registrada de Blatchford Products Limited.

## Domicilio social del fabricante

Blatchford Products Limited, Lister Road, Basingstoke RG22 4AH, Reino Unido.

Inhoud.....	52
1 Beschrijving en beoogd doel .....	53
2 Veiligheidsinformatie.....	54
3 Constructie .....	54
4 Functie.....	55
5 Onderhoud .....	55
6 Gebruiksbeperkingen.....	56
7 Montage-advies.....	56
8 Technische gegevens.....	60
9 Bestelinformatie .....	60

---

# 1 Beschrijving en beoogd doel

Deze gebruiksaanwijzing is bedoeld voor zorgverleners en gebruikers, tenzij anders staat vermeld.

De term *hulpstuk* verwijst in deze gebruiksaanwijzingen naar de M36 Adapterset.

Lees en begrijp alle gebruiksaanwijzingen, in het bijzonder alle veiligheidsinformatie en onderhoudsinstructies.

## Toepassing

Dit hulpstuk verbindt prothetische hulpstukken en maakt rotatie-aanpassing mogelijk. Het hulpstuk mag uitsluitend worden gebruikt als onderdeel van een prothese voor de onderste ledematen.

## Kenmerken

- Wanneer het hulpstuk stevig is vastgedraaid, zorgt het voor een veilige verbinding van twee onderdelen van het ledemaat.
- De rotatiebeweging die wordt voorzien door de adapter en de A-P-verschuiving indien bevestigd op een chassis van Blatchford, maakt een aanpassing van het ledemaat mogelijk, afgestemd op de gebruiker.

## Activiteitsniveau

Dit hulpstuk is geschikt voor activiteitsniveau 1-4; gewichtslimieten zijn van toepassing, zie deel 8 *Technische gegevens*. Uiteraard zijn er uitzonderingen en bij deze aanbeveling willen we rekening houden met unieke, individuele omstandigheden. Een dergelijk besluit moet gerechtvaardigd kunnen worden.

### Activiteitsniveau 1

Is in staat om een prothese te gebruiken voor beweging op horizontale oppervlakken op een vast tempo. Een typisch voorbeeld hiervan is gebruik thuis met en zonder loopsteun.

### Activiteitsniveau 2

Is in staat om te lopen en lage obstakels te nemen, zoals stoepanden, trappen en onregelmatige oppervlakken. Een typisch voorbeeld hiervan is beperkt gebruik in de leefomgeving.

### Activiteitsniveau 3

Is in staat om te lopen met een variërend tempo.

Een typisch voorbeeld is gebruik in de leefomgeving waarbij de meeste obstakels kunnen worden genomen en voor beroepsmatige, therapeutische of sportactiviteiten die het gebruik van een prothese vereisen voor intensiever gebruik dan voor eenvoudige voortbeweging.

### Activiteitsniveau 4

Is in staat om zich met een prothese voort te bewegen op een wijze die meer omvat dan normaal lopen, zoals in omstandigheden met een grote impact of een hoog stress- of energieniveau. Een typisch voorbeeld is gebruik door kinderen, actieve volwassenen of atleten.

## Contra-indicaties

Er zijn geen bekende contra-indicaties indien gebruikt conform deze instructies.

## Klinische voordelen

- Zorgt voor een verbinding tussen de koker en de prothetische knie.

## 2 Veiligheidsinformatie



Dit waarschuwingssymbool wijst op belangrijke veiligheidsinformatie die zorgvuldig moet worden opgevolgd.



Vermijd blootstelling aan extreme hitte en/of kou.



Om het risico op letsel als gevolg van een defecte of losse schroefverbinding te verminderen, moet u ervoor zorgen dat de schroefdraden grondig worden gereinigd voorafgaand aan elke installatie.



Het hulpstuk is ontworpen voor langdurige onderdamping, uitsluitend in zoet water. Zorg ervoor dat elk gebruik van het hulpstuk voldoet aan de voorwaarden vermeld in deel 6 *Gebruiksbeperkingen*.



Haal de bouten altijd aan tot het opgegeven aanhaalmoment. Vervang de bout nooit door een alternatieve schroef.



Gebruik het product niet als u vreemde geluiden of overmatige speling in het product opmerkt.



Zorg ervoor dat de aansluitende M36 adapter met schroefdraad goed is ingedraaid.



De gebruiker mag de configuratie van het hulpstuk niet aanpassen of wijzigen.



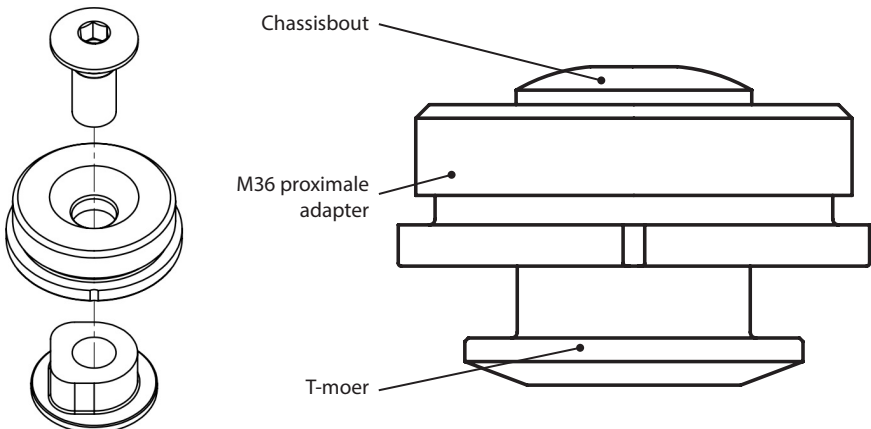
Als de gezondheidssituatie verandert, dient de gebruiker contact op te nemen met de gebruikelijke zorgverlener.

## 3 Constructie

### Hoofdonderdelen

Chassisbout	-	roestvrijstaal
M36 proximale adapter	-	aluminium
T-moer	-	roestvrijstaal

### Identificatie van onderdelen



---

## 4 Functie

De rotatie en verschuiving maakt het mogelijk om het ledemaat goed uit te lijnen en aan de gebruiker aan te passen. Dit hulpstuk biedt een veilige manier om twee delen van het ledemaat met elkaar te verbinden.

---

## 5 Onderhoud

Controleer het hulpstuk regelmatig met het oog.

Rapporteer eventuele wijzigingen van de prestaties van dit hulpstuk aan de zorgverlener, zoals

- Instabiliteit
- Te veel speling of uitlijningsverlies
- Een vreemd geluid

Informeer de zorgverlener over eventuele verandering van lichaamsgewicht en/of activiteitsniveau.

### Reinigen

Gebruik een vochtige doek en wat zeepsop om de buitenoppervlakken te reinigen. Gebruik geen bijtende reinigingsmiddelen.

***Alle overige instructies zijn uitsluitend bedoeld voor zorgverleners.***

Dit onderhoud mag alleen worden uitgevoerd door competent personeel (zorgverlener of vakbekwaam technicus).

Het volgende routinematige onderhoud moet ten minste elk jaar worden uitgevoerd:

- Controleer of de chassisbout goed aangedraaid is. Is dat niet het geval, verwijdert en reinigt u de bout, brengt u opnieuw Loctite aan en haalt u de bout aan tot het juiste aanhaalmoment.
- Controleer het hulpstuk op defecten die de juiste werking kunnen beïnvloeden.
- Controleer of alle schroeven van de raakvlakken van het chassis goed aangedraaid zijn (raadpleeg de afbeeldingen in deel 7 *Montage-advies*.)

Zorg ervoor dat de gebruiker alle informatie over veiligheid en onderhoud heeft gelezen en begrepen.

Informeer de gebruiker dat een regelmatige visuele inspectie van het hulpstuk wordt aanbevolen en dat alle prestatieveranderingen en tekenen van slijtage die van invloed kunnen zijn op de werking aan de zorgverlener moeten worden gemeld.

De gebruiker dient de zorgverlener te informeren over eventuele verandering van lichaamsgewicht en/of activiteitsniveau.

Als dit hulpstuk wordt gebruikt voor extreme activiteiten, moeten het onderhoudsniveau en -interval worden gecontroleerd en, zo nodig, advies en technische ondersteuning worden verkregen om een nieuw onderhoudsschema op te stellen op basis van de frequentie en de aard van de activiteit. Dit moet worden vastgesteld door een lokale risicobeoordeling, uitgevoerd door een daartoe opgeleide persoon.

### Opslag en hantering

Als het hulpstuk langere tijd niet wordt gebruikt, zorg er dan voor dat het droog en op kamertemperatuur wordt bewaard.

## 6 Gebruiksbeperkingen

### Beoogde levensduur

Er moet een lokale risicobeoordeling worden uitgevoerd op basis van activiteit en gebruik.

### Gewichtsbelasting

Het gewicht en de activiteit van de gebruiker moeten aan de opgegeven limieten voldoen.

De gewichtsbelasting door de gebruiker moet gebaseerd zijn op een lokale risicobeoordeling.

### Gebruiksomgeving

Het hulpstuk is alleen geschikt voor onderdompeling in zoet water. Lichte oppervlaktecorrosie heeft geen invloed op de werking en de veiligheid van dit hulpstuk. Bij ernstige corrosie dient u het gebruik echter te staken en contact op te nemen met de zorgverlener.

Stel het hulpstuk niet bloot aan schurende of bijtende omgevingen, zoals omgevingen met zand, zout of chemisch behandeld water, zoals zwembaden. Na blootstelling aan dergelijke omgevingen moet het hulpstuk met zoet water afgespoeld en grondig gedroogd worden. Uitsluitend voor gebruik tussen -15 en 50 °C.



Geschikt voor onderdompeling

## 7 Montage-advies

*De volgende instructies zijn uitsluitend bedoeld voor zorgverleners.*

Symptoom	Oplossing
Er is een terugkerend geluid tussen de koker en de knie.	De bout moet worden vastgedraaid tot het in dit document opgegeven aanhaalmoment. Breng Loctite aan.
De adapter beweegt of is niet langer goed gepositioneerd.	De gebruiker mag het hulpstuk pas weer gebruiken wanneer het afgesteld, gerepareerd of vervangen is. Inspecteer het hulpstuk. Als onderdelen versleten of beschadigd zijn, verwijdert en vervangt u ze door nieuwe onderdelen. Positioneer de hulpstukken naar wens en draai ze vast volgens de instructies verderop in dit deel.



# Linx, Orion3



Linx

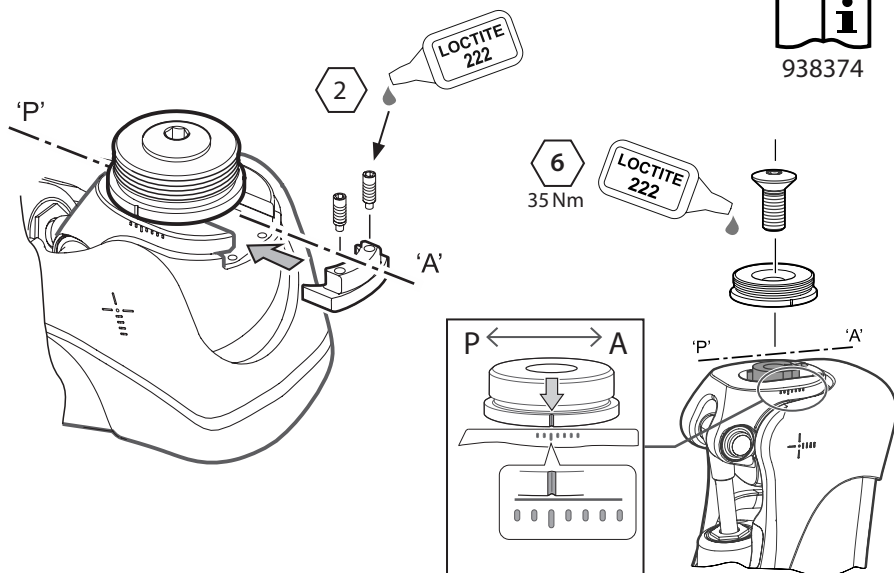


938353

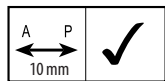
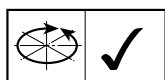
Orion3



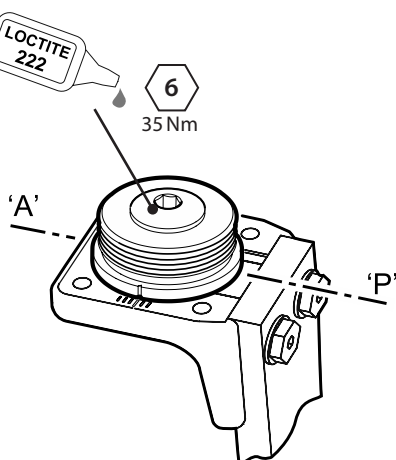
938374



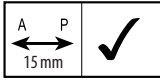
## Dynamische buis



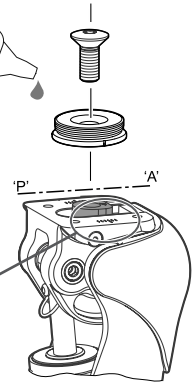
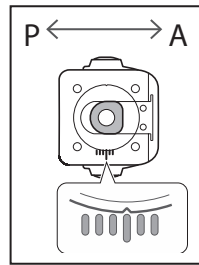
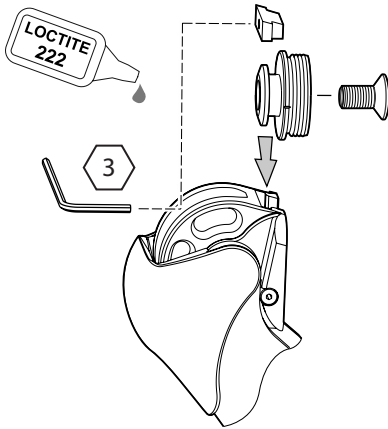
938306



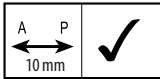
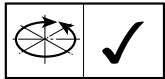
# Mercury



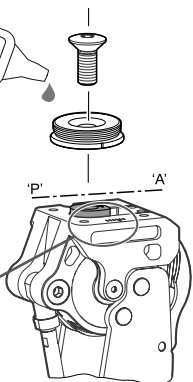
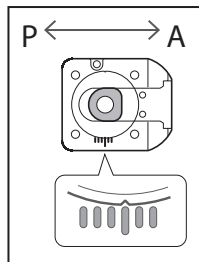
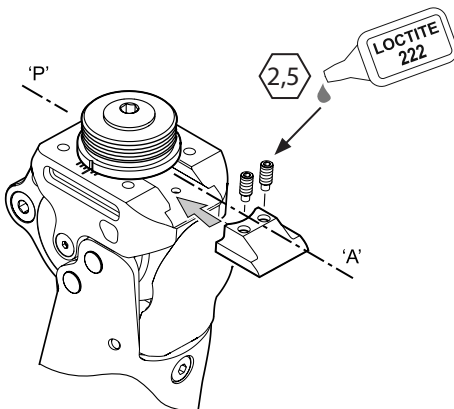
938251



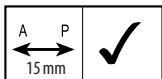
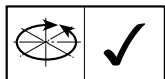
# ESK + 4 bouten



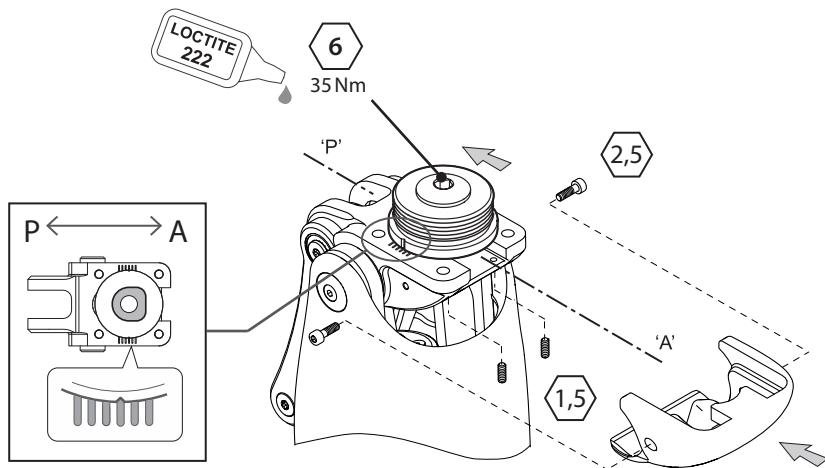
938205



# KX06V2



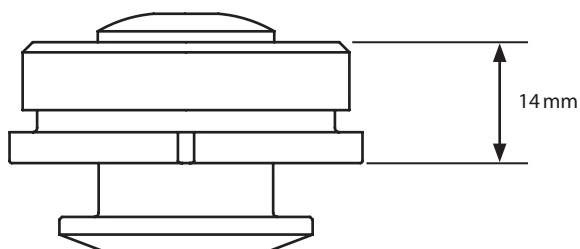
938409



## 8 Technische gegevens

Bedrijfs- en opslagtemperatuurbereik:	-15 tot 50 °C
Componentgewicht:	85 g
Aanbevolen activiteitsniveau:	1-4
Maximaal gewicht van de gebruiker:	Activiteitsniveau 4: 100 kg Activiteitsniveau 1-3: 125 kg
Afstelbereik:	Rotatie van 360 °

### Hoogte van het hulpstuk



## 9 Bestelinformatie

Hulpstuk	
M36 Adapterset	239092

---

## Aansprakelijkheid

De fabrikant raadt het gebruik van het hulpstuk alleen aan in de opgegeven omstandigheden en voor het beoogde doel. Het hulpstuk moet worden onderhouden volgens de aanwijzingen die met het hulpstuk zijn meegeleverd. De fabrikant is niet aansprakelijk voor eventuele slechte prestaties veroorzaakt door componentcombinaties die niet door de fabrikant zijn goedgekeurd.

## CE-verklaring van overeenstemming

Dit product voldoet aan de vereisten van de Europese verordening EU 2017/745 voor medische hulpmiddelen. Dit product is geclassificeerd als een hulpstuk van klasse I volgens de classificatieregels in bijlage VIII van de verordening. De EU-verklaring van overeenstemming is beschikbaar op het volgende internetadres: [www.blatchford.co.uk](http://www.blatchford.co.uk)



Medisch hulpstuk



Eén patiënt – meervoudig gebruik

## Compatibiliteit

De combinatie met producten van het merk Blatchford is goedgekeurd op basis van tests in overeenstemming met relevante normen en de MDR, waaronder structurele tests, dimensionale compatibiliteit en gecontroleerde prestaties in de praktijk.

Een eventuele combinatie met alternatieve CE-gemarkeerde producten is alleen toegestaan op basis van een gedocumenteerde lokale risicobeoordeling uitgevoerd door een zorgverlener.

## Garantie

Dit hulpstuk wordt geleverd met een garantie van 24 maanden. De gebruiker moet zich ervan bewust zijn dat de garantie, gebruikslicenties en vrijstellingen kunnen vervallen als gevolg van wijzigingen of aanpassingen die niet uitdrukkelijk zijn goedgekeurd. Raadpleeg de website van Blatchford voor de actuele volledige garantieverklaring.

## Melding van ernstige incidenten

In het onwaarschijnlijke geval dat zich een ernstig incident voordoet met betrekking tot dit hulpstuk, dient dit te worden gemeld aan de fabrikant en aan uw nationale bevoegde autoriteit.

## Milieuoverwegingen

Dit product bevat gemengde metalen. Het product moet zo mogelijk gerecycled worden in overeenstemming met de plaatselijke regelgeving voor afvalrecycling.

## Het verpakkingsetiket bewaren

De zorgverlener wordt geadviseerd het verpakkingsetiket te bewaren als bewijs van het geleverde hulpstuk.

## Erkende handelsmerken

Blatchford is een gedeponeerde handelsmerk van Blatchford Products Limited.

## Vestigingsadres van de fabrikant

Blatchford Products Limited, Lister Road, Basingstoke RG22 4AH, GB.

# Spis treści

PL

Spis treści .....	62
1 Opis i zamierzone przeznaczenie .....	63
2 Informacje dotyczące bezpieczeństwa .....	64
3 Konstrukcja.....	64
4 Działanie.....	65
5 Konserwacja.....	65
6 Ograniczenie użytkowania .....	66
7 Wskazówki dotyczące dopasowania.....	66
8 Dane techniczne.....	70
9 Informacje dotyczące zamawiania.....	70

# 1 Opis i zamierzone przeznaczenie

Niniejsza instrukcja jest przeznaczona dla ortopedy, jak i użytkownika, chyba że wskazano inaczej.

Termin *urządzenie* stosowany w treści dokumentu odnosi się do zestawu adaptera M36.

Należy przeczytać ze zrozumieniem wszystkie instrukcje. Dotyczy to w szczególności wszelkich informacji dotyczących bezpieczeństwa oraz konserwacji.

## Zastosowanie

Niniejsze urządzenie łączy urządzenia protetyczne oraz umożliwia regulację ruchów obrotowych. Urządzenie należy wykorzystywać wyłącznie jako element protezy kończyny dolnej.

## Funkcje

- Przy dokładnym dokręceniu urządzenie umożliwia bezpieczne połączenie dwóch elementów kończyny.
- Ruch obrotowy zapewniany przez adapter i regulację przesunięcia przód-tył (A-P) po zamontowaniu do obudowy firmy Blatchford pozwala przystosować kończynę do potrzeb użytkownika.

## Poziom aktywności

Urządzenie jest odpowiednie dla użytkowników o poziomie aktywności 1–4. Zastosowanie mają ograniczenia masy ciała, patrz rozdział 8 *Dane techniczne*. Naturalnie istnieją wyjątki od naszych zaleceń. Dopuszczamy indywidualne okoliczności, a każda decyzja wymaga dokładnego uzasadnienia.

### Poziom aktywności 1

Użytkownik ma możliwość lub zdolność do korzystania z protezy do poruszania się po równym terenie ze stałą prędkością. Zwykle dotyczy ograniczonego lub nieograniczonego poruszania się w obrębie domu.

### Poziom aktywności 2

Użytkownik ma możliwość lub zdolność do pokonywania niskich przeszkód występujących w otoczeniu, takich jak krawężniki, schody czy nierówny teren. Zwykle są to osoby o ograniczonej aktywności.

### Poziom aktywności 3

Użytkownik ma możliwość lub zdolność do poruszania się ze zmienną prędkością.

Zwykle są to osoby o ograniczonej aktywności, które mają możliwość pokonywania większości przeszkód środowiskowych. Mogą również potrzebować protezy do zastosowań wykraczających poza najprostsze przemieszczanie się ze względów zawodowych, terapeutycznych lub aktywności fizycznej.

### Poziom aktywności 4

Użytkownik ma możliwość lub zdolność do przemieszczania się z protezą wykraczającą poza podstawowe umiejętności poruszania się. Wykazuje wysokie poziomy prostowania, nacisku i energii. Zwykle odpowiada zapotrzebowaniu dzieci, aktywnych osób dorosłych lub sportowców.

## Przeciwwskazania


Nie występują żadne przeciwwskazania, gdy urządzenie jest użytkowane zgodnie z niniejszą instrukcją.


## Korzyści kliniczne


- Urządzenie umożliwia połączenie leja z protezą kolana.


## 2 Informacje dotyczące bezpieczeństwa


 Ten symbol ostrzeżenia zwraca uwagę na ważne informacje dotyczące bezpieczeństwa, których należy dokładnie przestrzegać.


 Unikać kontaktu ze skrajnym ciepłem lub zimnem.

 Aby zmniejszyć ryzyko obrażeń wskutek uszkodzenia lub poluzowania połączeń śrubowych, należy pamiętać o czyszczeniu gwintów śrub przed każdym mocowaniem.


 Urządzenie zaprojektowano z myślą o długotrwałym zanurzeniu. Może być jednak zanurzane wyłącznie w wodzie słodkiej. Należy upewnić się, że urządzenie jest użytkowane w wodzie zgodnie z warunkami przedstawionymi w rozdziale 6 *Ograniczenie użytkowania*.

 Zawsze stosować wskazane wartości momentów dokręcania śrub. Nigdy nie zastępować śruby innego rodzaju śrubami.

 Nie używać produktu w przypadku spostrzeżenia nietypowych odgłosów lub nadmiernego luzu.

 Upewnić się, że przylegający adapter gwintowany M36 jest całkowicie sprężony z gwintem adaptera.

 Użytkownikowi zabrania się regulowania i manipulacji ustawieniami urządzenia.

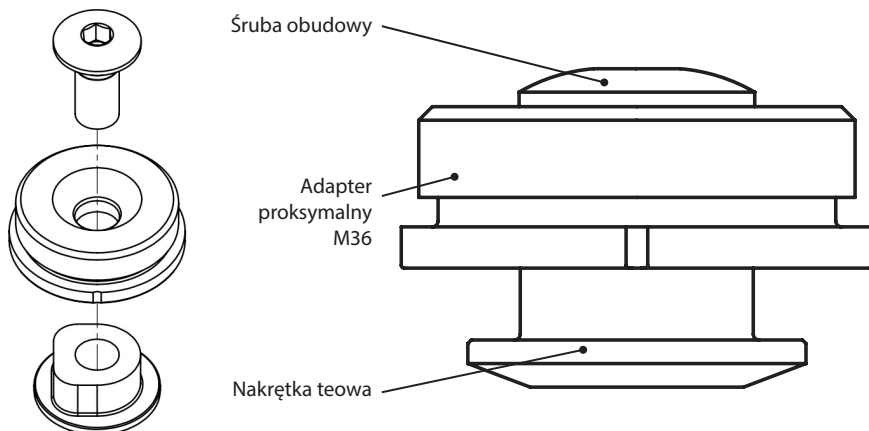
 W razie zmiany stanu użytkownik powinien się skontaktować z ortopedą.

## 3 Konstrukcja

### Najważniejsze elementy

Śruba obudowy	–	Stal nierdzewna
Adapter proksymalny M36	–	Aluminium
Nakrętka teowa	–	Stal nierdzewna

### Oznaczenie elementów





---

## 4 Działanie

Regulacja ruchów obrotowych i przesunięcia umożliwiają dopasowanie wyrównania kończyny do użytkownika. Urządzenie zapewnia bezpieczny sposób łączenia dwóch części kończyny.

---

## 5 Konserwacja

Przeprowadzać regularne kontrole wzrokowe urządzenia.

Wszelkie zmiany funkcjonowania urządzenia należy zgłaszać ortopedzie/świadczeniodawcy:

- Niestabilność
- Nadmierny luz lub utrata dopasowania
- Nietypowe odgłosy

Informować ortopedę/świadczeniodawcę o wszelkich zmianach masy ciała lub poziomu aktywności.

### Czyszczenie

Do czyszczenia powierzchni zewnętrznych używać zwilżonej szmatki i delikatnego mydła. Nie stosować żrących środków czyszczących.

***Pozostałe instrukcje zawarte w tym rozdziale są przeznaczone wyłącznie dla ortopedy.***

Konserwację musi przeprowadzać wyłącznie kompetentny personel (ortopeda lub odpowiednio przeszkolony serwisant).

Przynajmniej raz w roku wykonywać następujące czynności konserwacyjne:

- Sprawdzić dokręcenie śruby obudowy. Jeśli jest poluzowana, wykręcić, wyczyścić, nasmarować środkiem Loctite i dokręcić właściwym momentem.
- Sprawdzić urządzenie pod kątem uszkodzeń mogących wpływać na poprawne funkcjonowanie.
- Sprawdzić, czy śruby łączące komponenty obudowy są dokręcone (patrz rysunki w rozdziale 7 *Wskazówki dotyczące dopasowania*).

Należy upewnić się, że użytkownik przeczytał ze zrozumieniem wszystkie informacje dotyczące bezpieczeństwa i konserwacji przeznaczone dla użytkownika.

Poinformować użytkownika, że zaleca się regularne kontrole wzrokowe urządzenia oraz że wszelkie zmiany funkcjonowania i oznaki zużycia mogące wpływać na funkcjonowanie należy zgłaszać świadczeniodawcy.

Poinformować użytkownika, aby zgłaszał ortopedzie/świadczeniodawcy wszelkie zmiany masy ciała lub poziomu aktywności.

Jeśli urządzenie jest używane do ekstremalnej aktywności, należy zrewidować zakres i okresy konserwacji. W razie potrzeby zasięgnąć porady i wsparcia technicznego przy planowaniu nowego harmonogramu. Powinien być on uzależniony od częstotliwości i charakteru aktywności. Odpowiednio wykwalifikowana osoba powinna przeprowadzić lokalną ocenę ryzyka.

### Przechowywanie i przenoszenie

W razie dłuższego przechowywania urządzenie należy umieścić w suchym pomieszczeniu o temperaturze pokojowej.

## 6 Ograniczenie użytkowania

### Cykl eksploatacji

Na podstawie poziomu aktywności i użytkowania należy przeprowadzić lokalną ocenę ryzyka.

### Podnoszenie ładunków

Masa ciała i poziom aktywności użytkownika mają wpływ na podane limity.

Przenoszenie ładunków przez użytkownika powinno się odbywać w oparciu o lokalną ocenę ryzyka.

### Środowisko

Urządzenie można zanurzać wyłącznie w słodkiej wodzie. Lekka korozja na powierzchni nie wpływa na działanie ani bezpieczeństwo urządzenia. Jednakże w razie znacznej korozji należy zaprzestać użytkowania i skontaktować się z ortopedą.

Unikać wystawiania urządzenia na działanie czynników ściernych lub korozyjnych, takich jak środowisko zawierające piasek, sól lub chemicznie uzdatnioną wodę, np. baseny. Po każdym wystawieniu na działanie takich czynników należy wypłukać urządzenie pod bieżącą wodą i dokładnie wysuszyć. Urządzenie jest przeznaczone do użytku wyłącznie w temperaturze od -15 do 50°C.



Produkt można zanurzać  
w wodzie

## 7 Wskazówki dotyczące dopasowania

*Dalsze instrukcje w tym rozdziale są przeznaczone wyłącznie dla ortopedy.*

Oznaka	Rozwiązanie
Między lejem a kolanem występują powtarzające się odgłosy	Dokręcić śrubę momentem obrotowym wskazanym w niniejszym dokumencie. Nałożyć środek Loctite.
Ruchy adaptera wykraczają poza normalny zakres	Zalecić użytkownikowi zaprzestanie użytkowania urządzenia do czasu jego wyregulowania, naprawy lub wymiany. Sprawdzić urządzenie. Jeśli komponenty są zużyte lub uszkodzone, należy je zastąpić nowymi elementami. Zmienić ustawienie i dokręcić zgodnie z instrukcjami w dalszej części niniejszego rozdziału.

# Linx, Orion3



Linx

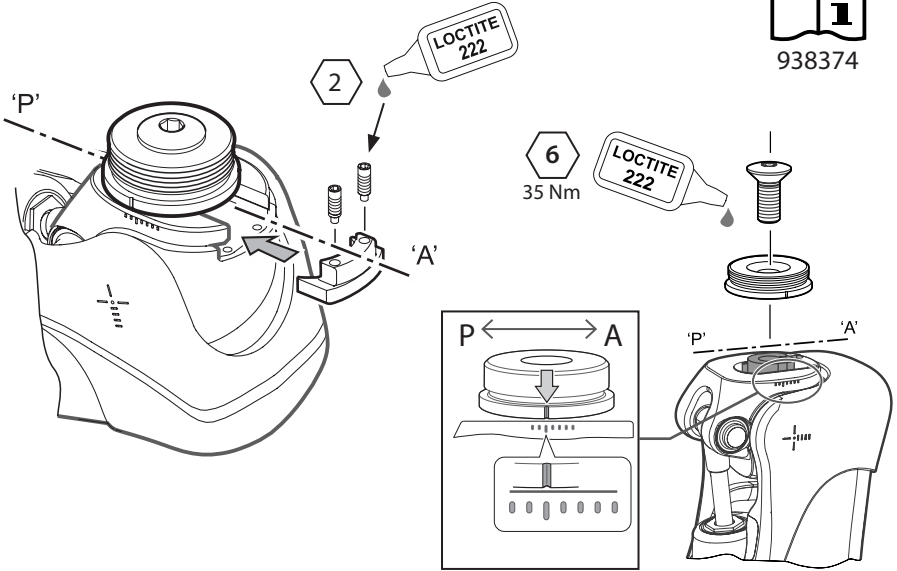


938353

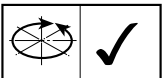
Orion3



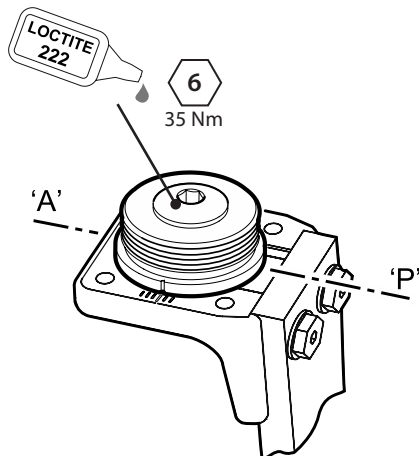
938374



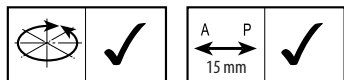
# Dynamic Pylon



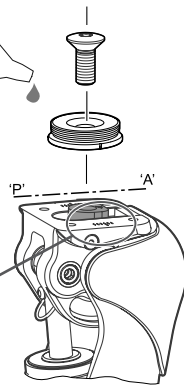
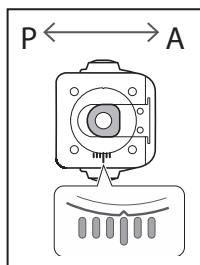
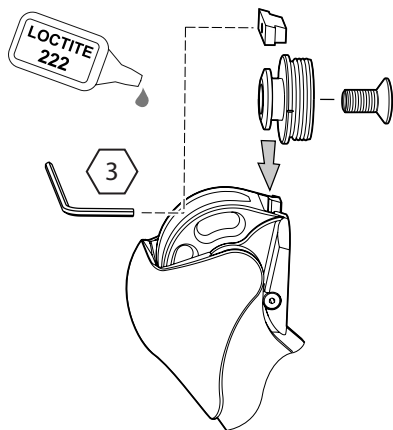
938306



# Mercury



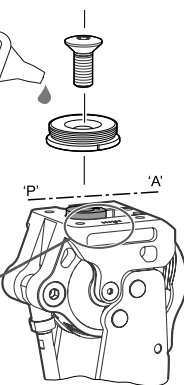
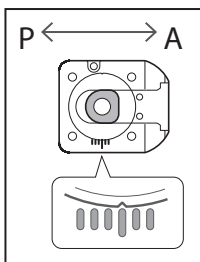
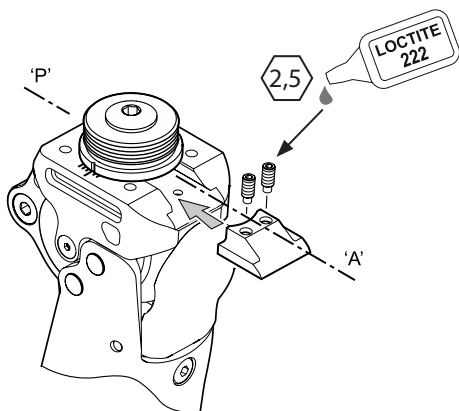
938251



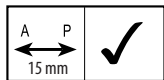
# ESK + 4 šruby



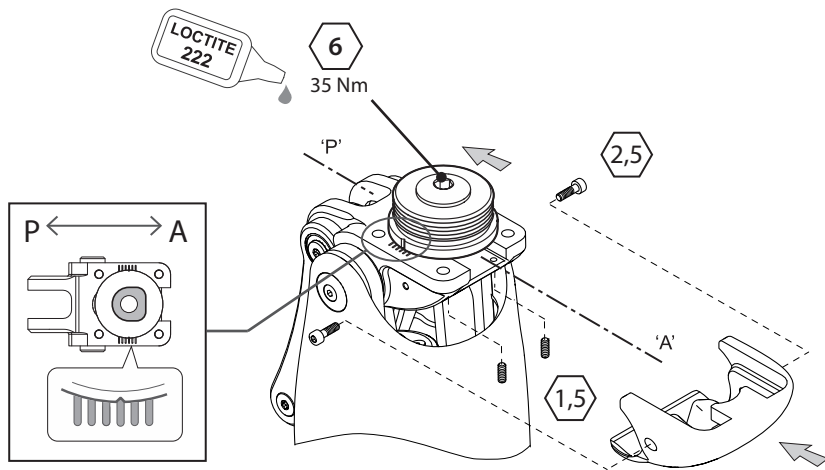
938205



# KX06V2



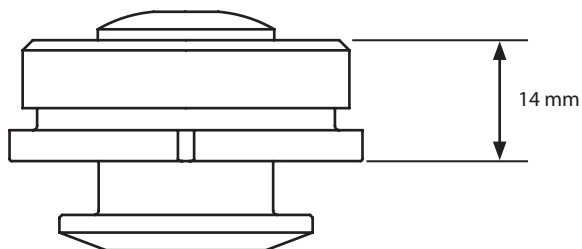
938409



## 8 Dane techniczne

Zakres temperatury roboczej i przechowywania:	Od -15 do 50°C
Masa podzespołów:	85 g
Zalecany poziom aktywności:	1–4
Maksymalna masa ciała użytkownika:	Poziom aktywności 4: 100 kg Poziom aktywności 1–3: 125 kg
Zakres regulacji	Obrót 360°

### Wysokość protezy



## 9 Informacje dotyczące zamawiania

Urządzenie	
Zestaw adaptera M36	239092

---

## Odowiedzialność

Producent zaleca korzystanie z urządzenia wyłącznie w określonych warunkach i zgodnie z przeznaczeniem. Urządzenie musi być konserwowane zgodnie z dołączoną instrukcją. Producent nie ponosi odpowiedzialności za jakiegokolwiek niekorzystne skutki wynikające z połączeń komponentów, które nie zostały przez niego dopuszczone.

## Oznaczenie CE

Produkt spełnia wymogi Europejskiego Rozporządzenia UE 2017/745 dla wyrobów medycznych. Produkt sklasyfikowano jako wyrób klasy I, zgodnie z zasadami klasyfikacji przedstawionymi w załączniku VIII do regulaminu. Deklaracja zgodności UE jest dostępna na stronie internetowej pod następującym adresem: [www.blatchford.co.uk](http://www.blatchford.co.uk)



Wyrób medyczny



Jeden pacjent – wielokrotny użytek

## Zgodność

Połączenie z produktami marki Blatchford jest zatwierdzone w oparciu o badania zgodne z odpowiednimi normami i rozporządzeniem w sprawie wyrobów medycznych (MDR), w tym badania strukturalne, zgodność wymiarową i monitorowane działanie w terenie.

Połączenie z alternatywnymi produktami posiadającymi oznakowanie CE musi być przeprowadzone zgodnie z udokumentowaną lokalną oceną ryzyka przeprowadzoną przez ortopedę.

## Gwarancja

Urządzenie objęte jest 24-miesięczną gwarancją. Użytkownik powinien pamiętać, że dokonywanie zmian lub modyfikacji bez uzyskania wyraźnego zatwierdzenia może prowadzić do unieważnienia gwarancji, pozwoleń na eksploatację i zwolnień. Pełną treść oświadczenia gwarancyjnego można znaleźć w witrynie internetowej firmy Blatchford.

## Zgłaszanie poważnych zdarzeń

W mało prawdopodobnym przypadku wystąpienia poważnego zdarzenia związanego z tym wyrobem należy go zgłosić wytwórcy i właściwemu organowi krajowemu.

## Aspekty środowiskowe

Produkt zawiera mieszaniny metali. W miarę możliwości należy poddać go recyklingowi zgodnie z miejscowymi przepisami w sprawie odzyskiwania odpadów.

## Zachowanie etykiety opakowania

Ortopedzie zaleca się zachowanie do wglądu etykiety z opakowania dostarczonego urządzenia.

## Znaki towarowe

Blatchford jest zarejestrowanym znakiem towarowym firmy Blatchford Products Limited.

## Adres siedziby producenta

Blatchford Products Limited, Lister Road, Basingstoke RG22 4AH, Wielka Brytania

Índice .....	72
1 Descrição e fim previsto .....	73
2 Informações de segurança.....	74
3 Montagem .....	74
4 Funcionalidade.....	75
5 Manutenção .....	75
6 Limitações de utilização .....	76
7 Conselhos de montagem .....	76
8 Informações técnicas .....	80
9 Informações de encomenda .....	80



# 1 Descrição e fim previsto

As presentes Instruções de utilização destinam-se a ser utilizadas pelo ortoprotésico e pelo utilizador, salvo indicação em contrário.

O termo *dispositivo* é utilizado ao longo das Instruções de utilização para designar o Conjunto Adaptador M36.

Leia e certifique-se de que compreende as Instruções de utilização na íntegra, em especial as informações de segurança e instruções de manutenção.

## Utilização

Este dispositivo estabelece a ligação entre dispositivos protéticos e permite um ajuste rotativo. O dispositivo deve ser utilizado exclusivamente como parte de uma prótese de membro inferior.

## Características

- Quando apertado com segurança, o dispositivo constitui uma forma segura de estabelecer ligação entre duas partes de um membro.
- O movimento rotativo proporcionado pelo ajuste do adaptador e do deslizamento "A-P" permite um alinhamento feito à medida do membro ao encaixar no chassi da Blatchford, de modo a ajustar-se ao utilizador.

## Nível de atividade

Este dispositivo é adequado para os níveis de atividade 1–4. Aplicam-se limites de peso, ver Secção 8 *Informações técnicas*. Claro está, existem exceções. Através das nossas recomendações, pretendemos ressaltar os casos de circunstâncias únicas e específicas. Qualquer decisão tomada nesse sentido deverá ter por base uma justificação consciente e cuidadosa.

### Nível de atividade 1

Tem a capacidade ou o potencial para usar uma prótese em deslocações ou deambulações em superfícies niveladas numa cadência fixa. Característico da pessoa que se desloca com ou sem limitações em casa.

### Nível de atividade 2

Tem a capacidade ou o potencial para deambular, com a capacidade de ultrapassar barreiras ambientais ao nível do solo, como lombas, escadas ou superfícies irregulares. Característico da pessoa que se desloca com limitações pelo bairro.

### Nível de atividade 3

Tem a capacidade ou o potencial para deslocação com cadência variável.

Característico da pessoa que se desloca pelo bairro com a possibilidade de ultrapassar a maior parte das barreiras ambientais e que pode ter atividade profissional, terapêutica ou de exercício que exija utilização protética para além da locomoção simples.

### Nível de atividade 4

Tem a capacidade ou o potencial para deslocação protética que excede as habilidades básicas de locomoção, denotando impacto, tensão ou níveis de energia elevados. Característico das exigências protéticas da criança, do adulto ativo ou do atleta.

## Contraindicações


Não existem contraindicações conhecidas resultantes do seguimento correto destas instruções.


## Benefícios clínicos


- Proporciona uma ligação entre o encaixe e o joelho protético.


## 2 Informações de segurança


 Este símbolo de aviso destaca informações de segurança importantes que devem ser seguidas cuidadosamente.


 Evite a exposição a temperaturas de calor e/ou frio extremas.


 Para reduzir o risco de lesões devido à falha ou ao relaxamento dos conectores dos parafusos, certifique-se de que os parafusos roscados estão devidamente limpos antes de cada montagem.


 O dispositivo foi concebido para suportar submersões prolongadas, sendo adequado apenas para imersões em água doce. Certifique-se de que a utilização do dispositivo na água está em conformidade com as condições indicadas na Secção 6 *Limitações de utilização*.

 Aplique sempre o valor de torque especificado aos parafusos. Nunca substitua o parafuso por parafusos alternativos.

 Não utilize o produto em caso de ruídos invulgares ou folgas excessivas no produto.

 Certifique-se de que o adaptador rosçado de interface M36 está totalmente encaixado na rosca do adaptador.

 O utilizador não deve ajustar ou alterar a configuração do dispositivo.

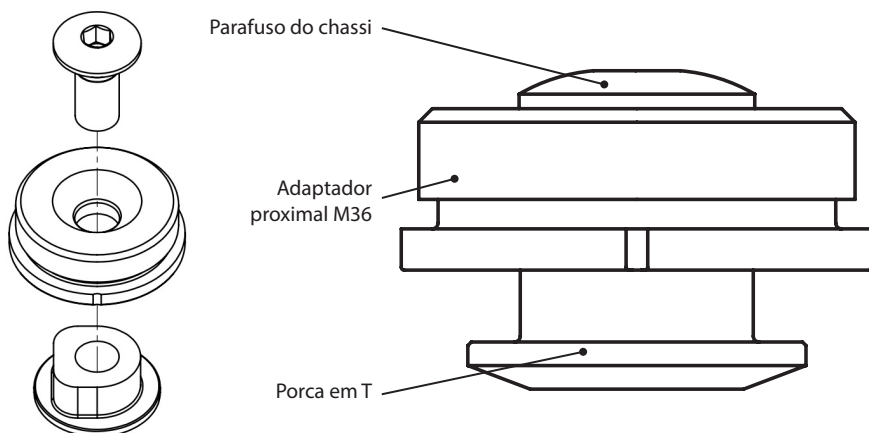
 O utilizador deve ser aconselhado a contactar o respetivo ortoprotésico caso o seu estado se altere.

## 3 Montagem

### Peças principais

Parafuso do chassi	–	Aço inoxidável
Adaptador proximal M36	–	Alumínio
Porca em T	–	Aço inoxidável

### Identificação de componentes



---

## 4 Funcionalidade

O ajuste rotativo e de deslizamento permite um alinhamento à medida do membro, de modo a ajustar-se ao utilizador. O dispositivo constitui uma forma segura de estabelecer ligação entre duas partes de um membro.

---

## 5 Manutenção

Verifique visualmente o dispositivo com regularidade.

Comunicar quaisquer alterações de desempenho do dispositivo ao ortoprotésico/prestador de serviços, como:

- Instabilidade
- Folga excessiva ou perda de alinhamento
- Eventuais ruídos invulgares

Informe o ortoprotésico/prestador de serviços de quaisquer alterações verificadas ao nível do peso corporal e/ou nível de atividade.

### Limpeza

Utilize um pano húmido e sabão neutro para limpar as superfícies exteriores. Não utilize produtos de limpeza agressivos.

***As restantes instruções desta secção destinam-se à utilização exclusiva do ortoprotésico.***

A manutenção deverá ser realizada apenas por pessoal qualificado (ortoprotésico ou um técnico devidamente qualificado).

A seguinte operação de manutenção de rotina deve ser realizada, pelo menos, uma vez por ano:

- Verifique o parafuso do chassi em termos de aperto. Se estiver solto, remova e limpe, torne a aplicar Loctite e aperte de acordo com a configuração de torque correta.
- Verifique a existência de defeitos que possam afetar o funcionamento adequado do produto.
- Verifique se os parafusos conjugados dos componentes do chassi estão apertados (ver diagramas na *Secção 7 Conselhos de montagem*).

Certifique-se de que o utilizador leu e compreendeu, na íntegra, as informações de segurança e de manutenção ao nível do utilizador.

Informe o utilizador de que é recomendado verificar visualmente o dispositivo de forma regular e de que quaisquer alterações no seu desempenho e indícios de desgaste que possam afetar o funcionamento do dispositivo devem ser comunicados ao prestador de serviços.

Aconselhe o utilizador a informar o ortoprotésico/prestador de serviços de quaisquer alterações ao nível do peso corporal e/ou nível de atividade.

Caso este dispositivo seja utilizado em demasia, o nível e intervalo de manutenção devem ser reavaliados e, se necessário, será necessário procurar aconselhamento e apoio técnico para elaborar um novo plano de manutenção, em função da frequência e da natureza da atividade. O procedimento deve ser determinado através de uma avaliação de risco local, levada a cabo por uma pessoa qualificada.

### Armazenamento e manuseamento

Sempre que o produto for armazenado durante longos períodos de tempo, certifique-se de que este não tem humidade e de que é armazenado à temperatura ambiente.

## 6 Limitações de utilização

### Vida útil

Deve ser realizada uma avaliação de riscos local em termos de atividade e utilização.

### Elevação de cargas

O peso e a atividade do utilizador são regidos pelos limites indicados.

A carga transportada pelo utilizador deve ter por base uma avaliação de riscos local.

### Ambiente

O dispositivo é adequado apenas para submersão em água doce. O ligeiro desgaste da superfície não afeta a funcionalidade, nem a segurança do dispositivo. No entanto, caso o desgaste seja acentuado, não utilize mais o dispositivo e entre em contacto com o ortoprotésico.

Evite a exposição do dispositivo a ambientes corrosivos ou abrasivos, como ambientes onde haja areia, água salgada ou água quimicamente tratada, como é o caso das piscinas. Após qualquer exposição a um destes ambientes, passe o dispositivo por água doce e seque cuidadosamente. Para utilização exclusiva entre -15 °C e 50 °C (5 °F e 122 °F).



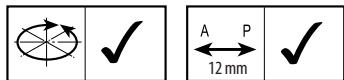
Adequado para submersão

## 7 Conselhos de montagem

*As seguintes instruções desta secção destinam-se à utilização exclusiva do ortoprotésico.*

Sintoma	Solução
Um ruído recorrente que ocorre entre o encaixe e o joelho	O parafuso tem de ser apertado de acordo com as classificações de torque especificadas neste documento. Aplique Loctite.
O adaptador saiu do lugar.	Aconselhe o utilizador a não utilizar o dispositivo até que este seja ajustado, reparado ou substituído. Inspeccione o dispositivo. Caso os componentes estejam gastos ou danificados, remova-os e substitua-os por novos componentes. Reposicione conforme necessário e reaperte de acordo com as instruções indicadas mais adiante nesta secção.

## Linx, Orion3



Linx

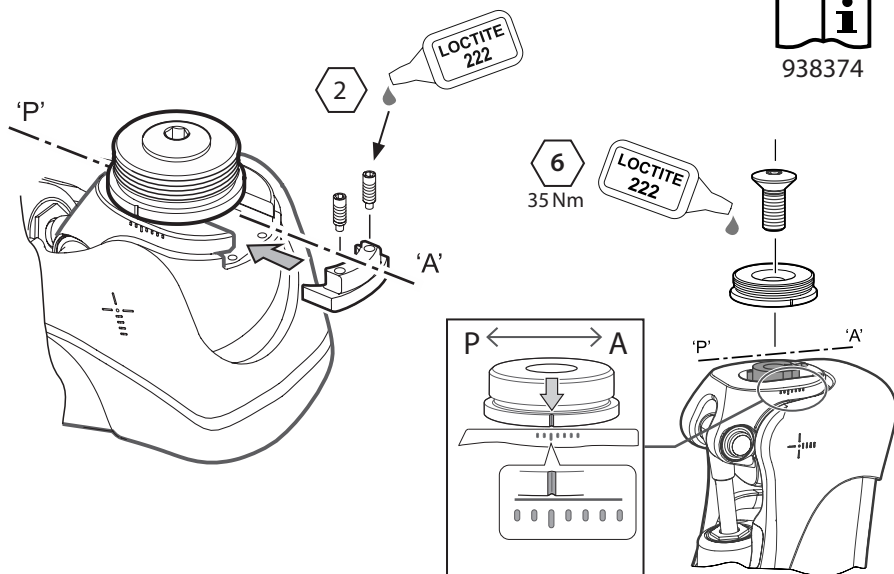


938353

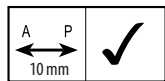
Orion3



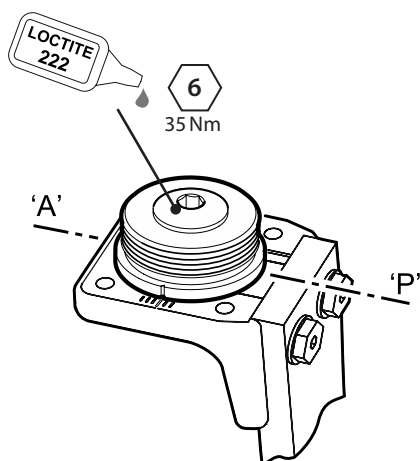
938374



## Torre dinâmica



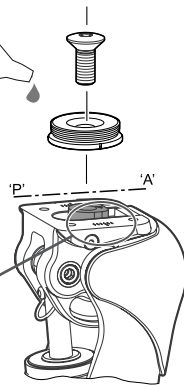
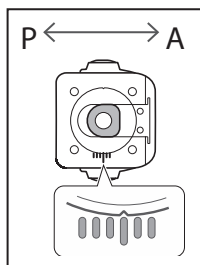
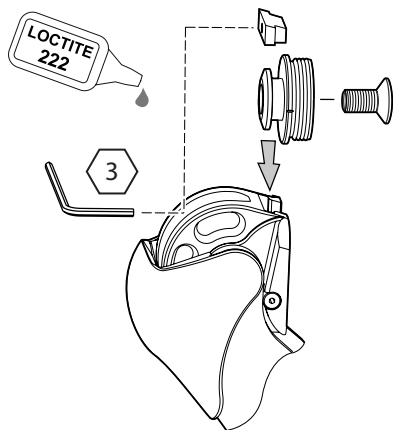
938306



# Mercury



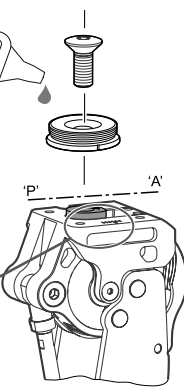
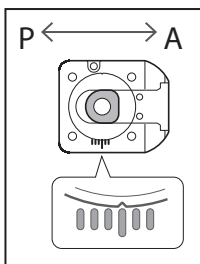
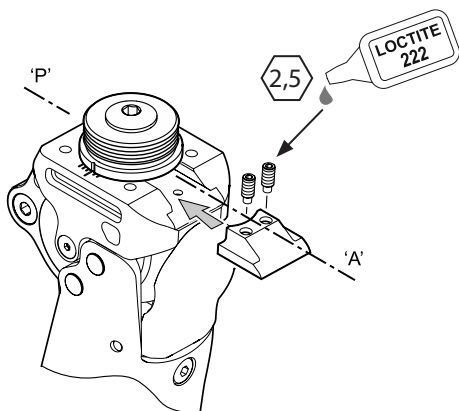
938251



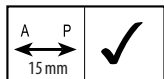
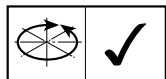
# ESK+ 4 parafusos



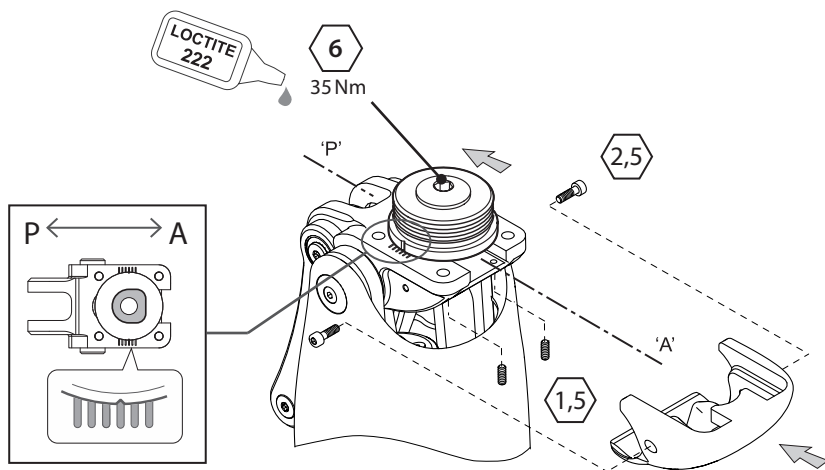
938205



# KX06V2



938409



## 8 Informações técnicas

Amplitude térmica de funcionamento e armazenamento: -15 °C a 50 °C (5 °F a 122 °F)

Peso do componente: 85 g (0 lb 3 oz)

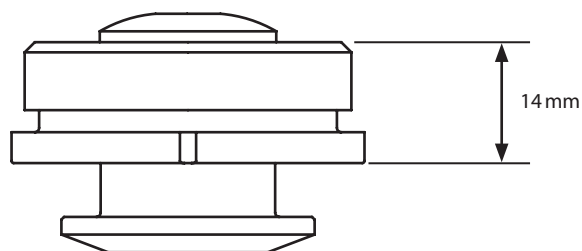
Nível de atividade recomendado: 1–4

Peso máximo do utilizador: Nível de atividade 4: 100 kg (220 lb)

Nível de atividade 1–3: 125 kg (275 lb)

Alcance de ajuste: Rotação de 360°

### Altura estrutural



## 9 Informações de encomenda

Dispositivo	
Conjunto Adaptador M36	239092



---

## Responsabilidade

O fabricante recomenda a utilização do dispositivo apenas nas condições especificadas e para os fins previstos. O dispositivo deve ser preservado de acordo com as instruções de utilização fornecidas com o dispositivo. O fabricante não é responsável por qualquer resultado adverso provocado por quaisquer combinações de componentes que não tenham sido autorizadas pelo mesmo.

## Conformidade com as normas CE

O produto cumpre os requisitos do Regulamento Europeu (UE) 2017/745 relativo aos dispositivos médicos. O produto foi classificado como dispositivo de classe I de acordo com as regras de classificação definidas no anexo VIII do regulamento. A declaração da UE referente ao certificado de conformidade está disponível no seguinte endereço online: [www.blatchford.co.uk](http://www.blatchford.co.uk)



Dispositivo médico



Doente único — utilização múltipla

## Compatibilidade

A combinação com produtos da marca Blatchford é aprovada com base em testes realizados, em conformidade com as normas pertinentes e em termos de MDR, incluindo testes estruturais, compatibilidade dimensional e desempenho de campo monitorizado.

A combinação com produtos alternativos com a marcação CE deve ser efetuada tendo em conta uma avaliação de riscos local documentada, devidamente efetuada por um ortoprotésico.

## Garantia

O dispositivo tem uma garantia de 24 meses. O utilizador deve estar ciente de que as alterações ou modificações que não forem expressamente aprovadas podem anular a garantia, as licenças operacionais e as isenções aplicadas. Consulte o website da Blatchford para conhecer na íntegra a atual declaração de garantia.

## Comunicação de incidentes graves

Na eventualidade improvável de ocorrência de um incidente grave relacionado com o dispositivo, tal deve ser comunicado ao fabricante e à autoridade nacional competente do seu país.

## Questões ambientais

Este produto contém uma mistura de metais. Sempre que possível, deve ser reciclado em conformidade com a regulamentação local em matéria de reciclagem de resíduos.

## Conservação do rótulo da embalagem

Aconselha-se ao ortoprotésico que conserve o rótulo da embalagem como registo do dispositivo fornecido.

## Reconhecimentos das marcas comerciais

A Blatchford é uma marca comercial registada da Blatchford Products Limited.

## Endereço registado do fabricante

Blatchford Products Limited, Lister Road, Basingstoke, RG22 4AH, Reino Unido.



Obsah .....	82
1 Popis a určený účel .....	83
2 Bezpečnostní informace .....	84
3 Konstrukce .....	84
4 Funkce .....	85
5 Údržba .....	85
6 Omezení použití .....	86
7 Rady pro montáž .....	86
8 Technické údaje .....	90
9 Informace pro objednání .....	90

---

# 1 Popis a určený účel

Tento návod k použití je určen pro použití lékařem a uživatelem, pokud není uvedeno jinak.

Pojem *prostředek* se používá v tomto návodu k použití k označení sady M36 Adapter Kit.

Přečtěte si prosím celý návod k použití a ujistěte se, že mu rozumíte, zejména všem bezpečnostním informacím a pokynům k údržbě.

## Použití

Tento prostředek spojuje protetické prostředky a umožňuje rotační nastavení. Prostředek se používá výhradně jako součást protězy dolní končetiny.

## Funkce

- Po pevném utažení prostředek nabízí bezpečný způsob spojení dvou částí končetiny.
- Rotační pohyb nabízený adaptérem a nastavení A-P posunu při montáži na kostru Blatchford umožňuje přizpůsobit nastavení končetiny uživateli na míru.

## Úroveň aktivity

Tento prostředek je vhodný pro úroveň aktivity 1 až 4; vztahují se omezení hmotnosti, viz část 8 *Technické údaje*. Samozřejmě existují výjimky a v našem doporučení chceme zohlednit jedinečné, individuální okolnosti a každé takové rozhodnutí by mělo být řádně a důkladně odůvodněno.

### Úroveň aktivity 1

Má schopnost nebo potenciál používat protězu pro přesuny nebo pohyb po rovném povrchu s fixní kadencí. Typické pro omezeně a neomezeně chodícího v domácnosti.

### Úroveň aktivity 2

Má schopnost nebo potenciál pohybovat se s možností překonávat nízké překážky v prostředí, jako jsou obrubníky, schody nebo nerovné povrchy. Typické pro omezeně chodícího na veřejnosti.

### Úroveň aktivity 3

Má schopnost nebo potenciál pohybovat se s proměnlivou kadencí.

Typické pro chodícího na veřejnosti, který je schopen překonávat většinu překážek v prostředí a může vykonávat profesní, terapeutické nebo pohybové aktivity, které vyžadují využití protězy nad rámec prosté lokomoce.

### Úroveň aktivity 4

Má schopnost nebo potenciál pro protetický pohyb, který přesahuje základní pohybové dovednosti, vykazují vysokou míru nárazu, namáhání nebo energie. Typické požadavky na protězu u dětí, aktivních dospělých nebo sportovců.










## Kontraindikace

Při použití v souladu s tímto návodem nejsou známy žádné kontraindikace.

## Klinické přínosy

- Zajišťuje spojení mezi jamkou a kolenní protézou.

## 2 Bezpečnostní informace

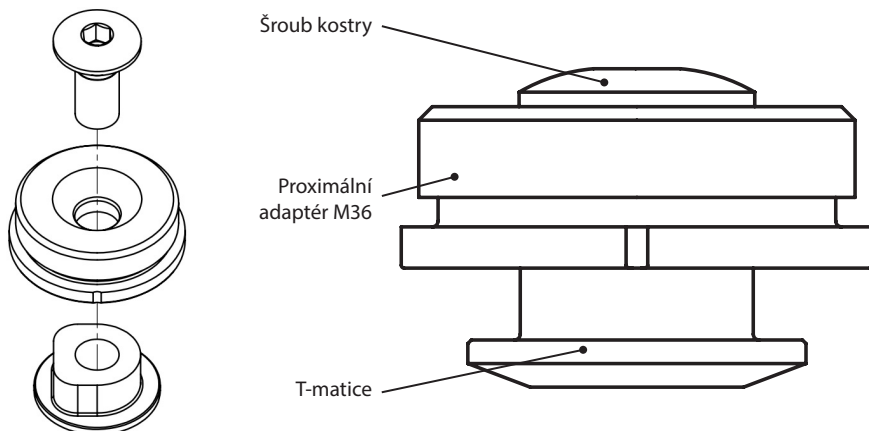
-  Tento výstražný symbol upozorňuje na důležité bezpečnostní informace, které je třeba pečlivě dodržovat.
-  Vyhňte se vystavení extrémnímu teplu a/nebo chladu.
-  Abyste snížili riziko zranění v důsledku poruchy nebo uvolnění šroubových spojů, zajistěte před každou instalací důkladné vyčištění závitů šroubů.
-  Prostředek je určen pro dlouhodobé ponoření a je vhodný pouze pro ponoření do sladké vody. Zajistěte, aby bylo jakékoli použití prostředku ve vodě v souladu s podmínkami uvedenými v části 6 *Omezení použití*.
-  Na šrouby vždy použijte předepsanou hodnotu utahovacího momentu. Nikdy nenahrazujte šroub alternativními šrouby.
-  Nepoužívejte produkt, pokud v něm zaznamenáte nadměrnou vůli nebo jakékoli neobvyklé zvuky.
-  Zajistěte, aby byl propojovací adaptér se závitem M36 zcela nasazen na závit adaptéru.
-  Uživatel nesmí upravovat ani zasahovat do nastavení prostředku.
-  Uživatel by měl být upozorněn, aby kontaktoval svého lékaře, pokud se jeho stav změní.

## 3 Konstrukce

### Hlavní díly

Šroub kostry	–	nerezová ocel
Proximální adaptér M36	–	hliník
T-matice	–	nerezová ocel

### Identifikace součástí



---

## 4 Funkce

Rotační a posuvné nastavení umožňuje přizpůsobení končetiny na míru uživateli. Tento prostředek nabízí bezpečný způsob spojení dvou částí končetiny.

---

## 5 Údržba

Prostředek pravidelně vizuálně kontrolujte.

Lékaři / poskytovateli služeb ohlaste jakékoli změny ve výkonu tohoto prostředku, např.

- nestabilita,
- nadměrná vůle nebo ztráta vyrovnaní,
- jakékoli neobvyklé zvuky.

Lékaře / poskytovatele služeb informujte o veškerých změnách tělesné hmotnosti a/nebo úrovně aktivity.

### Čištění

K čištění vnějších povrchů používejte vlhký hadřík a jemné mýdlo, nepoužívejte agresivní čisticí prostředky.

**Zbývající pokyny v této části jsou určeny pouze pro lékaře.**

Tato údržba musí být prováděna pouze kompetentním personálem (lékař nebo vhodně vyškolený technik).

Alespoň jednou ročně je třeba provést následující běžnou údržbu:

- Zkontrolujte utažení šroubu kostry. Pokud je uvolněný, vyjměte jej, očistěte, naneste přípravek Loctite a utáhněte na správný utahovací moment.
- Zkontrolujte, zda nejsou přítomny závady, které by mohly ovlivnit správnou funkci.
- Zkontrolujte, zda jsou všechny šrouby komponent kostry dotažené (viz schémata v části 7 *Rady pro montáž*).

Zajistěte, aby si uživatel přečetl všechny bezpečnostní informace a informace o údržbě na úrovni uživatele a porozuměl jim.

Upozorněte uživatele, že se doporučuje pravidelná vizuální kontrola prostředku a že jakékoli změny ve výkonnosti a známky opotřebení, které mohou ovlivnit funkci, by měl ohlásit svému poskytovateli služeb.

Upozorněte uživatele, aby informoval lékaře / poskytovatele služeb o veškerých změnách tělesné hmotnosti a/nebo úrovně aktivity.

Pokud je tento prostředek používán při extrémních aktivitách, je třeba přezkoumat úroveň a interval údržby a v případě potřeby požádat o radu a technickou podporu při plánování nového plánu údržby v závislosti na četnosti a povaze aktivity. To by mělo být stanoveno na základě místního posouzení rizik, které provede osoba s příslušnou kvalifikací.

### Skladování a manipulace

Při dlouhodobém skladování zajistěte, aby výrobek nebyl vlhký a byl skladován při pokojové teplotě.

## 6 Omezení použití

### Předpokládaná životnost

Mělo by být provedeno místní posouzení rizik na základě aktivity a používání.

### Zdvihání břemen

Hmotnost a aktivita uživatele se řídí uvedenými limity.

Přenášení břemena uživatelem by mělo vycházet z místního posouzení rizik.

### Životní prostředí

Prostředek je vhodný pouze k ponoření do sladké vody. Lehká povrchová koroze nemá vliv na funkci ani bezpečnost tohoto prostředku. Pokud je však silně zkorodovaný, přestaňte jej používat a kontaktujte svého lékaře.

Nevystavujte prostředek abrazivnímu nebo korozivnímu prostředí, jako jsou prostředí obsahující písek, sůl nebo chemicky ošetřenou vodu, např. bazény. Po jakémkoli vystavení takovému prostředí prostředek opláchněte v čisté vodě a důkladně jej osušte. Výhradně pro použití při teplotách od -15 °C do 50 °C (5 °F až 122 °F).



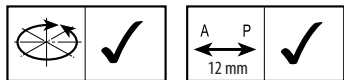
Vhodný k ponoření

## 7 Rady pro montáž

*Následující pokyny v této části jsou určeny pouze pro lékaře.*

Příznak	Řešení
Opakující se hluk mezi jamkou a kolenem	Šroub musí být utažen na hodnoty utahovacího momentu uvedené v tomto dokumentu. Aplikujte přípravek Loctite.
Adaptér se pohybuje mimo svou polohu.	Informujte uživatele, aby prostředek nepoužíval, dokud nebude seřízen, opraven nebo vyměněn. Prostředek zkontrolujte. Pokud jsou součásti opotřebené nebo poškozené, vyjměte je a nahraďte je novými. Podle potřeby změňte polohu a dotáhněte podle pokynů uvedených dále v této části.

## Linx, Orion3



Linx

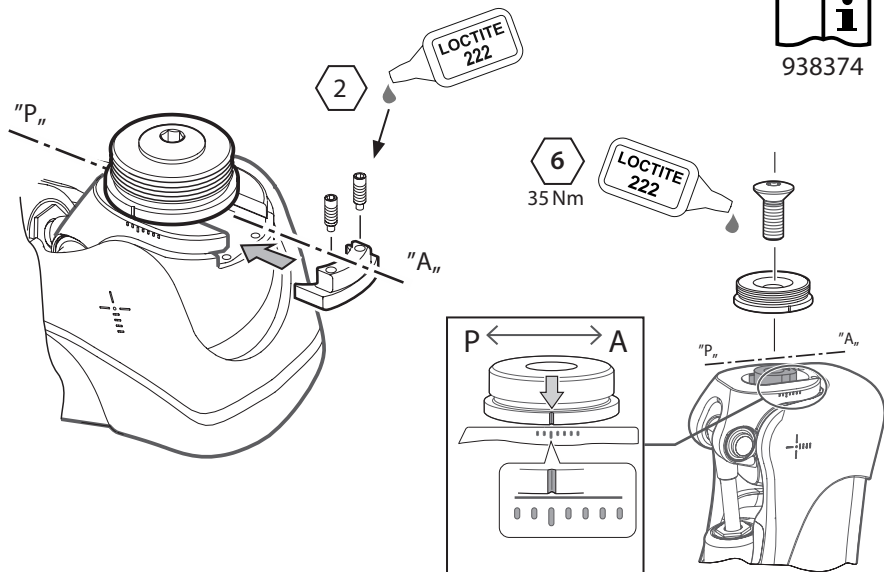


938353

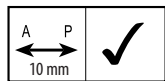
Orion3



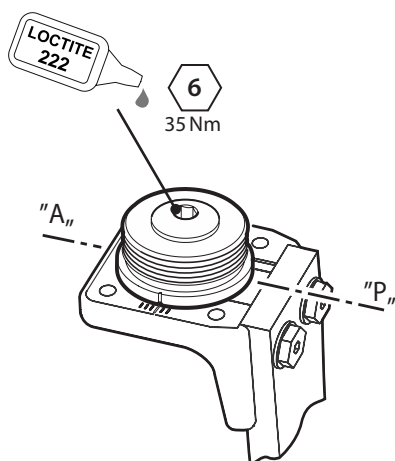
938374



## Dynamický pylon



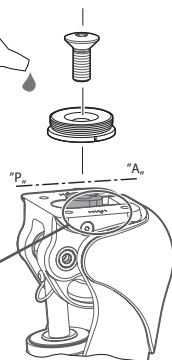
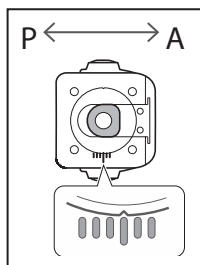
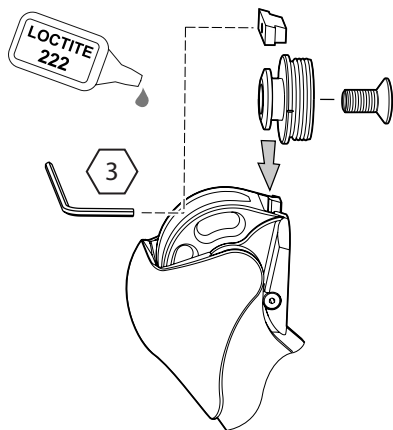
938306



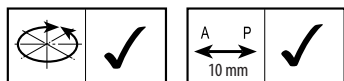
# Mercury



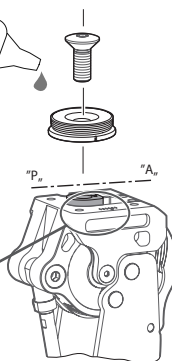
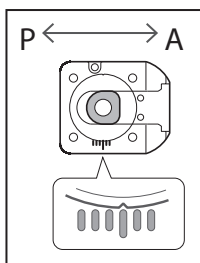
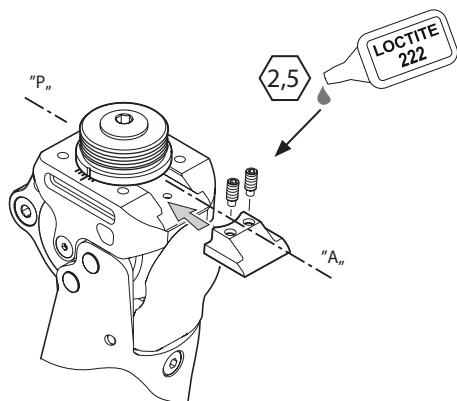
938251



# ESK + 4 šrouby

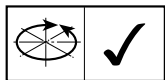


938205

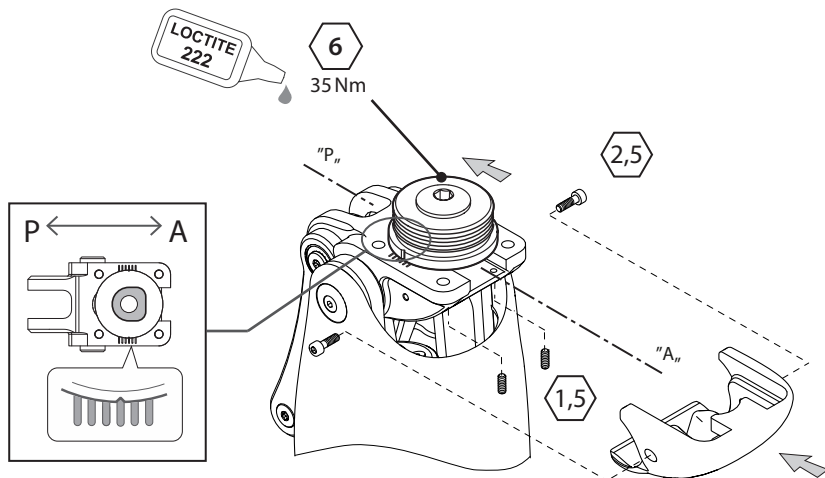




# KX06V2



938409



## 8 Technické údaje

Rozsah provozní teploty a teploty skladování: -15 °C až 50 °C  
(5 °F až 122 °F)

Hmotnost součásti: 85 g (0 lb 3 oz)

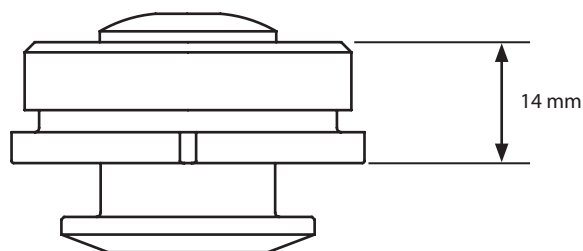
Doporučená úroveň aktivity: 1–4

Maximální hmotnost uživatele: Úroveň aktivity 4: 100 kg (220 lb)

Úrovně aktivity 1–3: 125 kg (275 lb)

Rozsah nastavení: 360° rotace

### Výška konstrukce



## 9 Informace pro objednání

Prostředek	
Sada adaptéru M36 Adapter Kit	239092

## Odpovědnost

Výrobce doporučuje používat prostředek pouze za stanovených podmínek a k určenému účelu. Prostředek musí být udržován v souladu s návodem k použití dodaným s prostředkem. Výrobce není odpovědný za jakékoli nepříznivé výsledky způsobené kombinacemi součástí, které jím nebyly schváleny.

## Shoda s CE

Tento výrobek splňuje požadavky evropského nařízení EU 2017/745 pro zdravotnické prostředky. Tento výrobek byl klasifikován jako prostředek třídy I podle klasifikačních pravidel uvedených v příloze VIII nařízení. Certifikát EU prohlášení o shodě je k dispozici na následující internetové adrese: [www.blatchford.co.uk](http://www.blatchford.co.uk)



Zdravotnický prostředek



Jeden pacient – vícenásobné použití

## Kompatibilita

Kombinace s výrobky značky Blatchford je schválena na základě testování v souladu s příslušnými normami a MDR, včetně strukturálních zkoušek, rozměrové kompatibility a sledované výkonnosti v terénu.

Kombinace s alternativními výrobky s označením CE musí být prováděna s ohledem na zdokumentované místní posouzení rizik provedené lékařem.

## Záruka

Na tento prostředek se vztahuje záruka 24 měsíců. Uživatel by si měl být vědom, že změny nebo úpravy, které nejsou výslovně schváleny, mohou vést ke ztrátě záruky, provozních licencí a výjimek. Aktuální úplné záruční prohlášení naleznete na webových stránkách společnosti Blatchford.

## Hlášení závažných událostí

V nepravděpodobném případě, že v souvislosti s tímto prostředkem dojde k závažné události, je třeba ji nahlásit výrobci a příslušnému vnitrostátnímu orgánu.

## Aspekty životního prostředí

Tento produkt obsahuje směs kovů. Měl by být pokud možno recyklován v souladu s místními předpisy pro recyklaci odpadu.

## Ponechání štítku z obalu

Doporučujeme, aby si lékař uschoval štítek z obalu jako záznam o dodaném prostředku.

## Potvrzení ochranných známek

Blatchford je registrovaná ochranná známka společnosti Blatchford Products Limited.

## Sídlo výrobce

Blatchford Products Limited, Lister Road, Basingstoke RG22 4AH, Spojené království.

[blatchford.co.uk/distributors](http://blatchford.co.uk/distributors)

**Blatchford Products Ltd.**

Unit D Antura  
Kingsland Business Park  
Basingstoke  
RG24 8PZ  
UNITED KINGDOM  
Tel: +44 (0) 1256 316600  
Fax: +44 (0) 1256 316710  
Email: [customer.service@blatchford.co.uk](mailto:customer.service@blatchford.co.uk)  
[www.blatchford.co.uk](http://www.blatchford.co.uk)

**Blatchford Inc.**

1031 Byers Road  
Miamisburg  
Ohio 45342  
USA  
Tel: +1 (0) 800 548 3534  
Fax: +1 (0) 800 929 3636  
Email: [info@blatchfordus.com](mailto:info@blatchfordus.com)  
[www.blatchfordus.com](http://www.blatchfordus.com)

**Blatchford Europe GmbH**

Am Prime-Parc 4  
65479 Raunheim  
GERMANY  
Tel: +49 (0) 9221 87808 0  
Fax: +49 (0) 9221/87808 60  
Email: [info@blatchford.de](mailto:info@blatchford.de)  
[www.blatchford.de](http://www.blatchford.de)

Email: [contact@blatchford.fr](mailto:contact@blatchford.fr)  
[www.blatchford.fr](http://www.blatchford.fr)

**Endolite India Ltd.**

A4 Naraina Industrial Area  
Phase - 1  
New Delhi  
INDIA – 110028  
Tel: +91 (011) 45689955  
Fax: +91 (011) 25891543  
Email: [endolite@vsnl.com](mailto:endolite@vsnl.com)  
[www.endoliteindia.com](http://www.endoliteindia.com)

**Ortopro AS**

Hardangervegen 72  
Seksjon 17  
5224 Nesttun  
NORWAY  
Tel: +47 (0) 55 91 88 60  
Email: [post@ortopro.no](mailto:post@ortopro.no)  
[www.ortopro.no](http://www.ortopro.no)



Blatchford Europe GmbH  
Am Prime-Parc 4  
65479 Raunheim Germany

