



AqualimbTT

Instructions for Use

629705L-629716L

EN	Instructions for Use	2
DA	Brugsanvisning	14
NO	Bruksanvisning	26
FI	Käyttöohjeet	38
SV	Bruksanvisning	50
RU	Инструкция протезиста	62
ZH	使用说明	74
AR	إرشادات الاستخدام	86

Contents



Contents	2
1 Description and Intended Purpose	3
2 Safety Information	4
3 Construction	5
4 Function.....	6
5 Maintenance	6
6 Limitations on Use	7
7 Bench Alignment.....	8
7.1 Static Alignment	8
7.2 Dynamic Alignment	8
8 Assembly Instructions	9
9 Technical Data	11
10 Ordering Information	12

1 Description and Intended Purpose

These Instructions for Use are intended for use by the practitioner and user unless otherwise stated.

The term *device* is used throughout these instructions for use to refer to AqualimbTT.

Please read and ensure you understand all instructions for use, in particular all safety information and maintenance instructions.

Application

This device is to be used exclusively as part of a lower limb prosthesis.

Intended for a single user.

This device is a shin-foot unit that is for use as a component of a transtibial prosthesis.

This device is water-resistant and is intended for use only as a shower limb.

Activity Level

This device is for Activity Level 1 and 2 users. Activity Level 3 and 4 users may only use this device if they limit their activities to Activity Level 2.

Activity Level 1

Has the ability or potential to use a prosthesis for transfers or ambulation on level surfaces at fixed cadence. Typical of the limited and unlimited household ambulator.

Activity Level 2

Has the ability or potential for ambulation with the ability to traverse low-level environmental barriers such as curbs, stairs, or uneven surfaces. Typical of the limited community ambulator.

Activity Level 3

Has the ability or potential for ambulation with variable cadence. Typical of the community ambulator who has the ability to traverse most environmental barriers and may have vocational, therapeutic, or exercise activity that demands prosthetic utilization beyond simple locomotion.

Activity Level 4

Has the ability or potential for prosthetic ambulation that exceeds basic ambulation skills, exhibiting high impact, stress, or energy levels. Typical of the prosthetic demands of the child, active adult, or athlete.

Contraindications

This device should not be used for any activity above Activity Level 2.

The device is not to be used with footwear.

Users with poor balance (unless they remain seated while showering).

Clinical Benefits

Allows the user to wear their prosthesis whilst showering and in wet environments.

2 Safety Information



This warning symbol highlights important safety information which must be followed carefully.



Any changes in performance should immediately be reported to your service provider.



Take all necessary safety precautions and due care on wet and slippery surfaces.



The user should be advised to contact their practitioner if their condition changes.



The user must not adjust or tamper with the setup of the device.



Avoid exposure to extreme heat and/or cold.



The device is not suitable for extreme sports, running or cycle racing, ice and snow sports, extreme slopes and steps. Any such activities undertaken are done so completely at the users' own risk.



Be aware of finger trap hazard at all times



Assembly, maintenance and repair of the device must only be carried out by a suitably qualified practitioner.



This device is buoyant. If the user intends to submerge this device, remove the cosmesis with a suitable cutting tool (see *Assembly Instructions*).



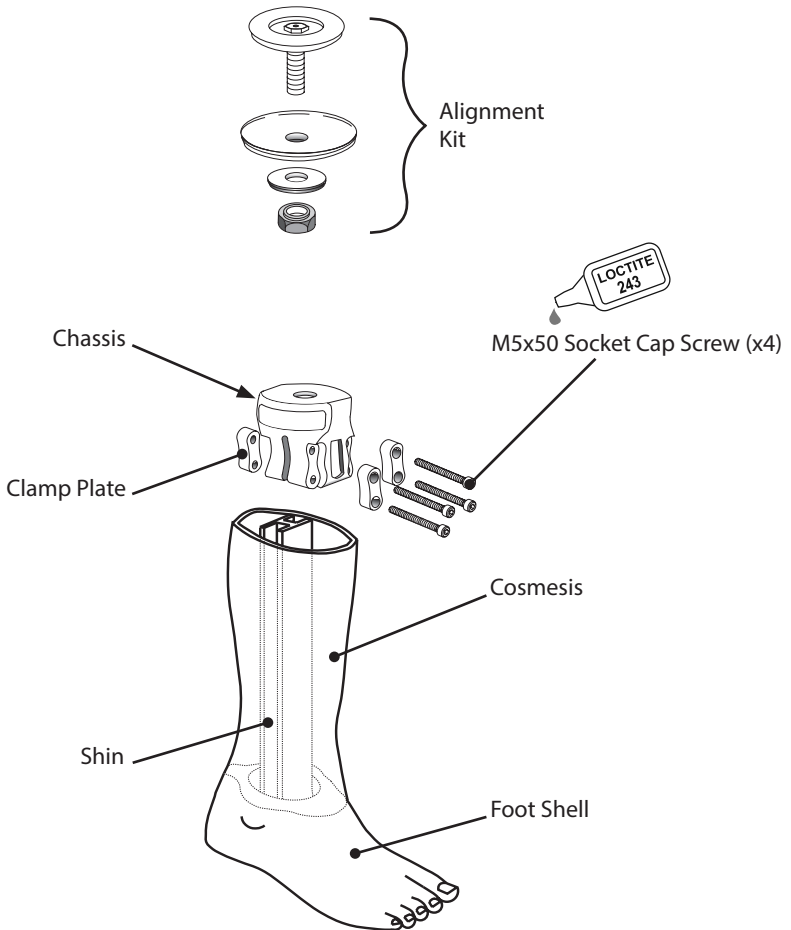
The device is designed for prolonged submersion and suitable for immersion in fresh water only. Ensure any use of the device in water complies with the conditions given in *Limitations on Use*.

3 Construction

Principal Parts

- Cosmesis PU foam
- Foot Shell PU foam
- Shin Glass-fiber-reinforced nylon
- Alignment Kit Stainless steel/aluminum/titanium/
glass-fiber-reinforced nylon
- Chassis Glass-fiber-reinforced nylon
- M5x50 Socket Cap Screw Stainless steel
- Clamp Plates Stainless steel

Component Identification



4 Function

This device is a shin-foot unit that comprises a foot shell with an integrated shin. The shin can be shortened to suit the user's height. The sole of the foot features an anti-slip tread for grip on wet surfaces.

5 Maintenance

Visually check the device regularly.

Report any changes in performance of this device to the practitioner/service provider e.g. unusual noises, increased stiffness or restricted/excessive rotation, significant wear or excessive discoloration from long term exposure to UV.

Inform the practitioner/service provider of any changes in body weight and/or activity level.

Cleaning

Use a damp cloth and mild soap to clean outside surfaces. **Do not** use aggressive cleansers, wipe dry.

The remaining instructions in this section are for practitioner use only.

The following routine maintenance is to be carried out at least annually:

- Make sure that all screws are tight. If they are loose, tighten them to the correct torque setting;
- Make sure that the anti-slip tread functions as intended, and replace if necessary.

Advise the user to report the following changes to the practitioner:

- Changes in body weight;
- Changes in the performance of the device, for example, unusual noises or play.

Ensure the user has read and understood all safety and user-level maintenance information.

Advise the user that a regular visual check of the device is recommended and signs of wear that may affect function (e.g. significant wear or excessive discoloration from long term exposure to UV) and/or any changes in performance should be reported to their service provider.

Advise the user to inform the practitioner/service provider of any changes in body weight and/or activity level.

6 Limitations on Use

Intended Life

A local risk assessment should be carried out based upon activity and usage.

Lifting Loads

User weight and activity is governed by the stated limits. Load carrying by the user should be based on a local risk assessment.

Environment

This device is waterproof up to a maximum depth of 1 meter.

To prevent damage or wear, thoroughly rinse this device with fresh water after use in the following environments:

- Abrasive environments, such as those that contain sand or grit;
- Salt or chlorinated water.

Finish this device to prevent water ingress (see *Assembly Instructions*). If water enters it, invert it to allow the water to drain, then leave it to dry.



Exclusively for use between -15 °C and 50 °C (5 °F and 122 °F).

Suitable for submersion



This device is buoyant. If the user intends to submerge this device, remove the cosmetics with a suitable cutting tool (see *Assembly Instructions*).



Take care on wet and slippery surfaces.

7 Bench Alignment

The instructions in this section are for practitioner use only.

7.1 Static Alignment

Sagittal Plane

* With the flexion accommodated, the load line should pass through the target shown in the image, ± 10 mm A-P. The target intersects the point where the anterior face of the shin meets the keel.

Make sure that when the user is standing, the heel and toe are evenly loaded and the foot is in full contact with the floor.

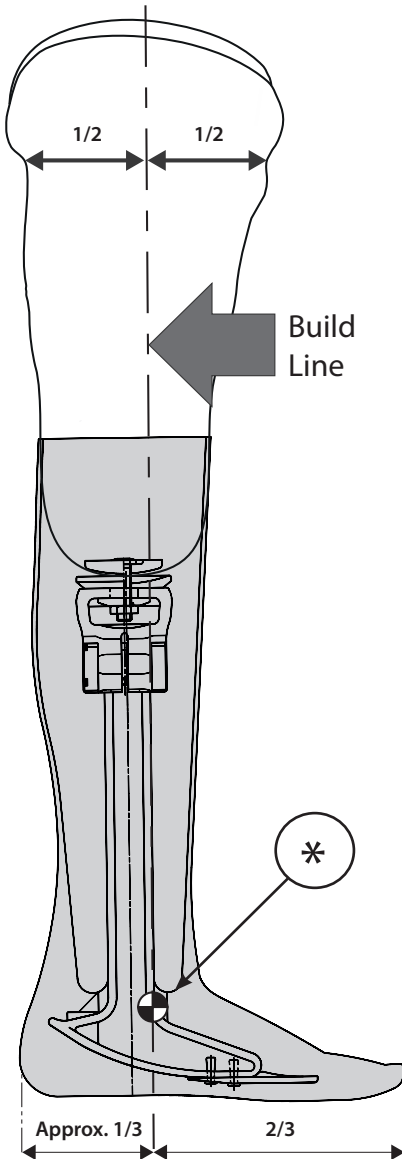
7.2 Dynamic Alignment

Coronal Plane

Minimize M-L thrust by adjusting the relative positions of the socket and the foot .

Sagittal Plane


Adjust the relative position of the socket and the foot to ensure that the user transitions smoothly from heel strike to toe-off.

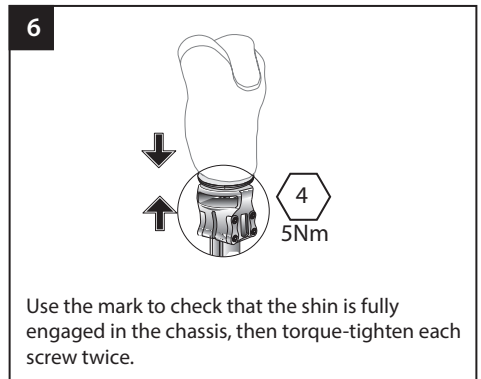
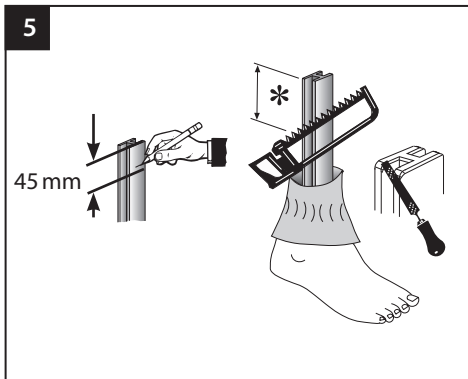
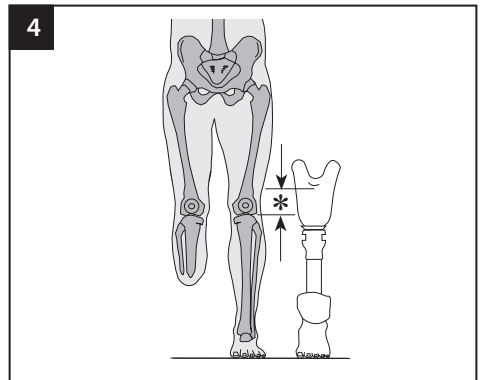
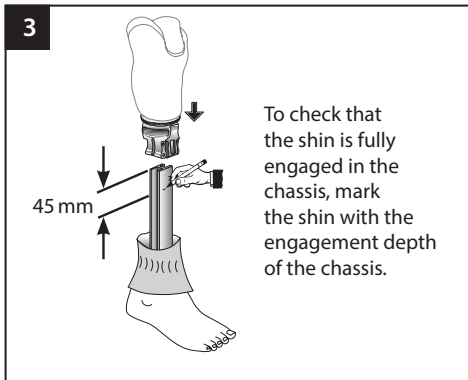
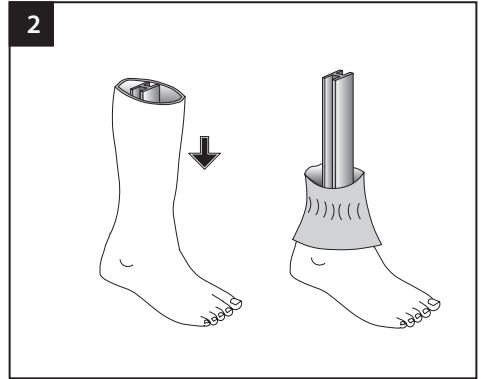
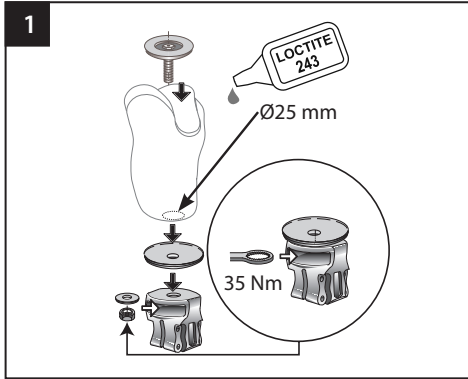


8 Assembly Instructions

The instructions in this section are for practitioner use only.

 Use appropriate health and safety equipment at all times including extraction facilities.

 Be aware of finger trap hazard at all times.



8 Assembly Instructions (cont.)

The instructions in this section are for practitioner use only.

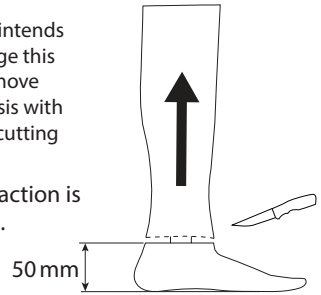
7

Go to *Bench Alignment* section, then:
continue to step 8 or 9.

8

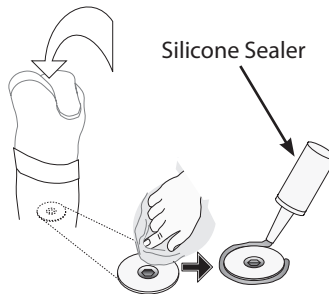
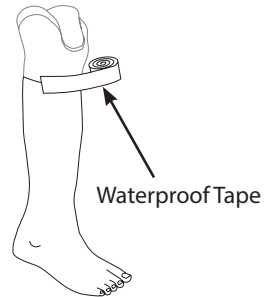
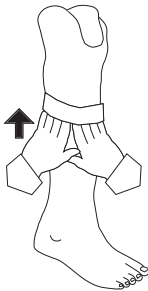
If the user intends to submerge this device, remove the cosmesis with a suitable cutting tool.

Note: This action is irreversible.



9

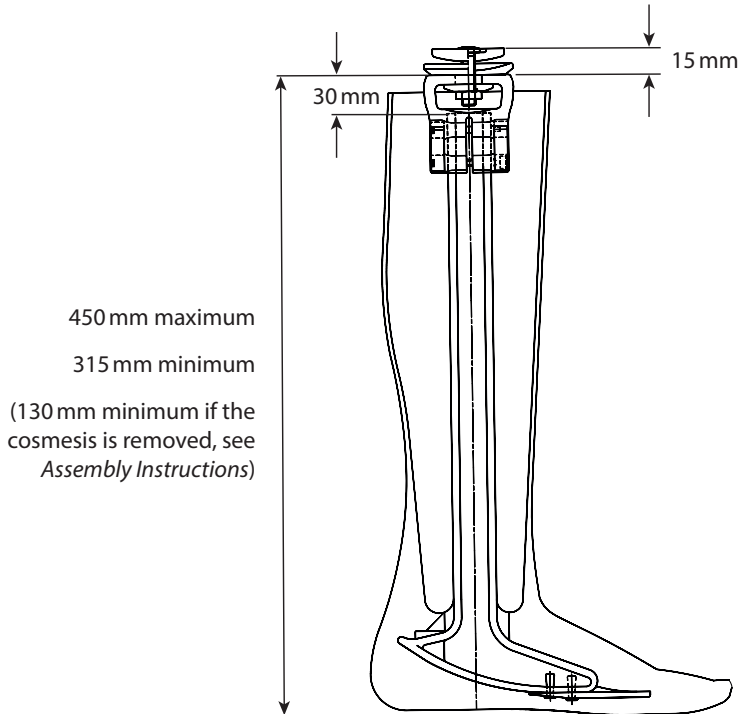
If the user does not intend to submerge this device, finish it to prevent water ingress.



9 Technical Data

Operating and Storage Temperature Range:	-15 °C to 50 °C (5 °F to 122 °F)
Component Weight (size 26):	1.39 kg (3 lb)
Activity Level:	1-2
Maximum User Weight:	100 kg (220 lb)
Build Height:	See diagram below

Fitting Length



10 Ordering Information

Order Example

Size (cm)	Part Number — Left	Part Number — Right
22	629705L	629706L
23	629707L	629708L
24	629709L	629710L
25	629711L	629712L
26	629713L	629714L
27	629715L	629716L

Replacement Parts

Part	Part Number
Alignment Kit	169106
M5x50 Socket Cap Screw	910415

Liability

The manufacturer recommends using the device only under the specified conditions and for the intended purposes. The device must be maintained according to the instructions for use supplied with the device. The manufacturer is not liable for any adverse outcome caused by any component combinations that were not authorized by them.

CE Conformity

This product meets the requirements of the European Regulation EU 2017/745 for medical devices. This product has been classified as a class I device according to the classification rules outlined in Annex VIII of the regulation. The EU declaration of conformity certificate is available at the following internet address: www.blatchford.co.uk



Medical Device



Single Patient – multiple use

Compatibility

Combination with Blatchford branded products is approved based on testing in accordance with relevant standards and the MDR including structural test, dimensional compatibility and monitored field performance.

Combination with alternative CE marked products must be carried out in view of a documented local risk assessment carried out by a practitioner.

Warranty

This device is warranted for 24 months.

The user should be aware that changes or modifications not expressly approved could void the warranty, operating licenses and exemptions.

See the Blatchford website for the current full warranty statement.

Reporting of Serious Incidents

In the unlikely event of a serious incident occurring in relation to this device it should be reported to the manufacturer and your national competent authority.

Environmental Aspects

Where possible the components should be recycled in accordance with local waste handling regulations.

Retaining the Packaging Label

The practitioner is advised to keep the packaging label as a record of the device supplied.

Trademark Acknowledgements

Blatchford is a registered trademark of Blatchford Products Limited.

Manufacturer's Registered Address

Blatchford Products Limited, Lister Road, Basingstoke RG22 4AH, UK.

Indhold.....	14
1 Beskrivelse og tilsigtet formål	15
2 Sikkerhedsinformation.....	16
3 Konstruktion	17
4 Funktion.....	18
5 Vedligeholdelse	18
6 Begrænsninger i forbindelse med brugen.....	19
7 Bækjustering	20
7.1 Statisk justering	20
7.2 Dynamisk justering.....	20
8 Monteringsanvisninger.....	21
9 Tekniske data	23
10 Bestillingsoplysninger	24

1 Beskrivelse og tilsigtet formål

Denne brugsanvisning er beregnet til brug for den praktiserende læge og brugeren, medmindre andet er angivet.

Udtrykket *anordning* anvendes i hele brugsanvisningen og henviser til AqualimbTT.

Gennemlæs venligst hele brugsanvisningen og sørg for, at du forstår den, især alle anvisninger vedrørende sikkerhedsinformation og vedligeholdelse.

Anvendelse

Denne anordning må udelukkende anvendes som en del af en underbensprotese.

Beregnet til en enkelt bruger.

Denne anordning er en skinnebens-fod-enhed, som skal bruges som komponent i en transtibial protese.

Denne anordning er vandresistent og er udelukkende beregnet til brug, når der tages brusebad.

Aktivitetsniveau

Denne anordning er beregnet til brugere med aktivitetsniveau 1 og 2. Brugere med aktivitetsniveau 3 og 4 må kun anvende denne anordning, hvis de begrænser deres aktiviteter til aktivitetsniveau 2.

Aktivitetsniveau 1

Har evnen eller potentialet til at bruge en protese til forflytninger eller gang på plane overflader med en jævn gangrytme. Typisk for en person, der bruger protesen til begrænset og ubegrænset gang indendørs.

Aktivitetsniveau 2

Har evnen eller potentialet til gang og kan krydse lave forhindringer i omgivelserne såsom kantsten, trappetrin eller ujævne overflader. Typisk for en person, der bruger protesen til begrænset og ubegrænset gang udendørs.

Aktivitetsniveau 3

Har evnen eller potentialet til gang med en skiftende gangrytme. Typisk for en person, der kan gå udendørs, kan krydse de fleste forhindringer i omgivelserne, og kan have erhvervsmæssig-, terapeutisk- eller træningsaktivitet, der kræver brug af protesen til andet end simpel bevægelse.

Aktivitetsniveau 4

Har evnen eller potentialet til at gå med en benprotese, der overgår almindelige gangfærdigheder og kan klare høje niveauer af nedslag, stres og energi. Typisk for barnets, den aktive voksnes eller atletens krav til en benprotese.

Kontraindikationer

Denne anordning må ikke anvendes til aktiviteter over aktivitetsniveau 2.

Denne anordning må ikke anvendes sammen med fodtøj.

Må ikke anvendes af brugere med dårlig balance (medmindre de sidder ned, mens de tager brusebad).

Kliniske fordele

Gør det muligt for brugeren at bære protesen, når der tages brusebad og i våde miljøer.

2 Sikkerhedsinformation



Dette advarselssymbol fremhæver vigtig sikkerhedsinformation, som skal følges nøje.



Alle ændringer i denne anordnings ydeevne skal omgående rapporteres til serviceudbyderen.



Alle nødvendige sikkerhedsforanstaltninger skal følges, og der skal udvises forsigtighed under brug på våde og glatte overflader.



Brugeren bør rådes til at kontakte sin praktiserende læge, hvis hans eller hendes tilstand ændres.



Brugeren må ikke justere eller ændre på opsætningen af anordningen.



Undgå eksponering for ekstrem varme og/eller kulde.



Anordningen er ikke egnet til ekstremsport, løb eller cykelløb, sportsudøvelse på is eller i sne, ekstreme hældninger og trappetrin. Alle slags aktiviteter af denne art er udelukkende på brugerens egen risiko.



Vær til enhver tid opmærksom på risikoen for at få fingrene i klemme



Montering, vedligeholdelse og reparation af anordningen må kun udføres af en kvalificeret praktiserende læge.



Denne anordning kan flyde. Hvis brugeren har til hensigt at nedsænke denne anordning i væske, skal kosmesen tages af med et passende skæreværktøj (se *Monteringsanvisninger*).



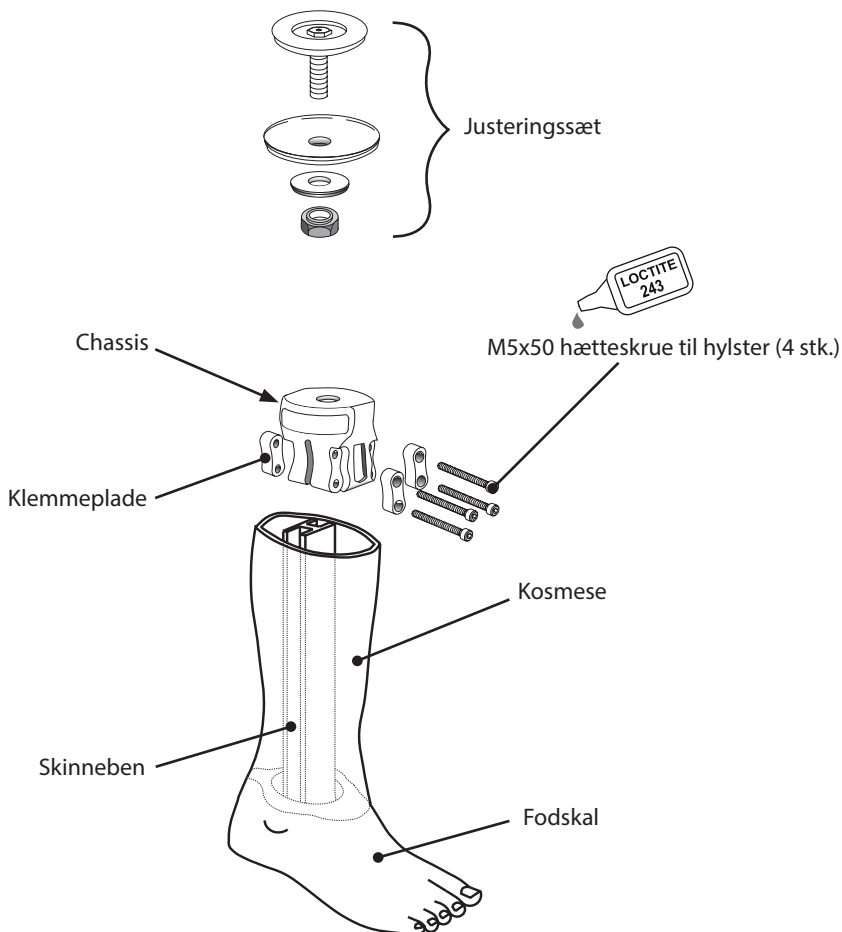
Anordningen er designet til længerevarende nedsækning, men er udelukkende egnet til nedsækning i ferskvand. Sørg for, at enhver brug af anordningen i vand er i overensstemmelse med betingelserne i *Begrænsninger i forbindelse med brugen*.

3 Konstruktion

Vigtige dele

- Kosmese polyurethan (PU)-skum
- Fodskal polyurethan (PU)-skum
- Skinneben glasfiberforstærket nylon
- Justeringssæt rustfrit stål/aluminium/titanium/
glasfiberforstærket nylon
- Chassis glasfiberforstærket nylon
- M5x50 hæfteskruer til hylster rustfrit stål
- Klemmeplader rustfrit stål

Komponentidentifikation



4 Funktion

Denne anordning er en skinnebens-fod-enhed, der består af en fodskal med et integreret skinneben. Skinnebenet kan afkortes, så det passer til brugerens højde. Fodsålen er udstyret med en skridsikker belægning, som kan bruges på våde overflader.

5 Vedligeholdelse

Efterse anordningen med jævne mellemrum.

Rapportér eventuelle ændringer i denne anordnings ydeevne til den praktiserende læge/serviceudbyderen, f.eks. mislyde, øget stivhed eller begrænset/overdreven rotation, betydelig slitage eller kraftig misfarvning på grund af langvarig eksponering for UV.

Informér den praktiserende læge/serviceudbyderen, hvis der er ændringer kropsvægt og/eller aktivitetsniveau.

Rengøring

Brug en fugtig klud og mild sæbe til at rengøre udvendige overflader. **Brug ikke** aggressive rengøringsmidler. skal aftørres med en klud.

De resterende anvisninger i dette afsnit er kun beregnet for den praktiserende læge.

Følgende rutinevedligeholdelse skal udføres mindst en gang om året:

- Sørg for, at alle skruer er strammet til. Hvis de er løse, skal de strammes til det korrekte tilspændingsmoment.
- Sørg for, at den skridsikre belægning fungerer som tilsigtet, og udskift om nødvendigt.

Rådfør brugeren om at rapportere følgende ændringer til den praktiserende læge:

- Ændringer i kropsvægt
- Ændringer i anordningens ydeevne, f.eks. mislyde eller slør.

Sørg for, at brugeren har læst og forstået alle oplysninger om sikkerhed og vedligeholdelse på brugerniveau.

Informér brugeren om, at regelmæssig visuel kontrol af anordningen anbefales, og at tegn på slid, der kan påvirke funktionen (f.eks. betydeligt slid eller kraftig misfarvning på grund af langvarig eksponering for UV), skal rapporteres til serviceudbyderen.

Informér brugeren om, at han eller hun skal fortælle det til den praktiserende læge/serviceudbyderen, hvis der er ændringer i kropsvægt og/eller aktivitetsniveau.

6 Begrænsninger i forbindelse med brugen

Forventet levetid

En lokal risikovurdering baseret på aktivitet og brugslængde skal udføres.

Belastning ved løft af byrder

Brugerens vægt og aktivitet er underlagt de angivne grænser. Byrder, der må bæres af brugeren, skal baseres på en lokal risikovurdering.

Miljø

Denne anordning er vandtæt indtil en maksimal dybde på 1 meter.

For at forhindre beskadigelse eller slid, skal anordningen skylles grundigt med rent vand efter brug i følgende miljøer:

- Slibende miljøer som f.eks. dem, der indeholder sand og grus;
- Saltvand eller klorholdigt vand.

Denne anordning skal gøres helt klar for at forhindre indtrængen af vand (se *Monteringsanvisninger*). Hvis der trænger vand ind i den, skal vandet tømmes ud, og den skal derefter tørre.



Egnet til nedsækning

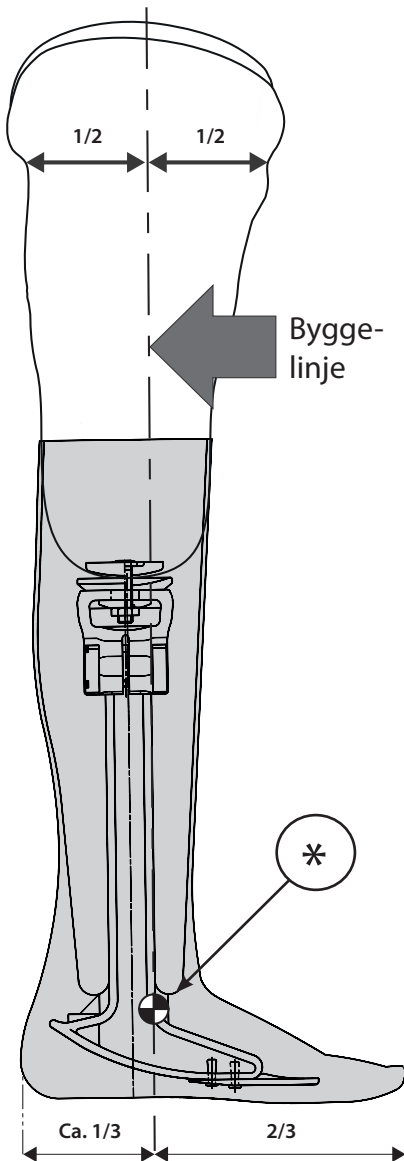
Må kun anvendes ved temperaturer mellem -15 °C og 50 °C.

 Denne anordning kan flyde. Hvis brugeren har til hensigt at nedsænke denne anordning i væske, skal kosmesen tages af med et passende skæreværktøj (se *Monteringsanvisninger*).

 Udvis forsigtighed på våde og glatte overflader.

7 Bænkjustering

Anvisningerne i dette afsnit er kun beregnet til brug for den praktiserende læge.



7.1 Statisk justering

Sagittalt plan

* Når graden af flexion et justeret, skal bygge-linjen gå igennem målet, der ses på billedet, ± 10 mm A-P. Målet krydser punktet, hvor den anteriore skinnebensflade kommer i kontakt med kilen.

Sørg for, at belastningen på hælen og tåen er ens, når brugeren er i stående stilling, og at fodprotesen har fuld kontakt med gulvet.

7.2 Dynamisk justering

Koronalt plan

Formindsk trykket i medial til lateral retning ved at justere de relative positioner af hylstret og fodprotesen.

Sagittalt plan

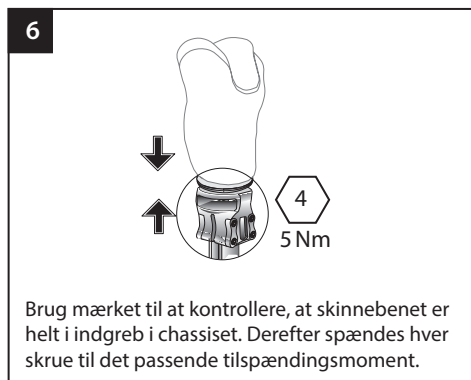
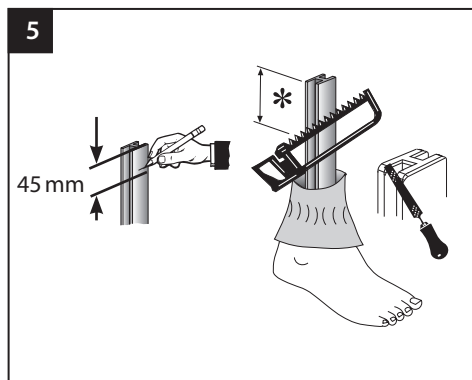
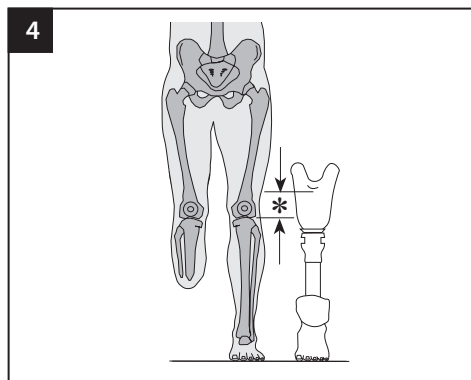
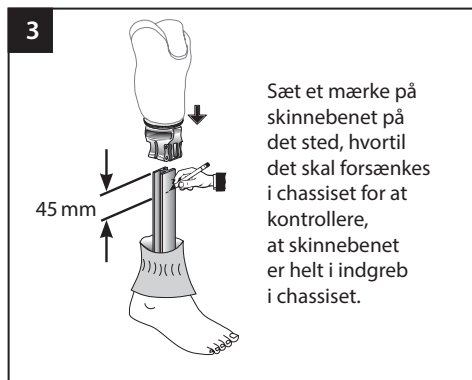
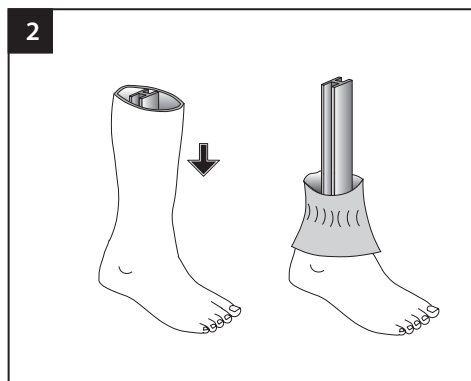
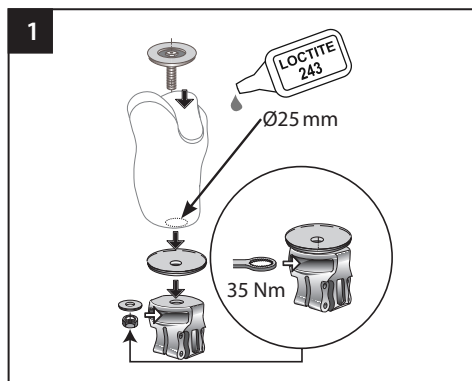
Justér den relative position af hylstret og fodprotesen for at sikre, at brugeren oplever en glidende overgang fra hæl-sæt til tå-afsæt.

8 Monteringsanvisninger

Anvisningerne i dette afsnit er kun beregnet til brug for den praktiserende læge.

⚠️ Anvend altid passende sundheds- og sikkerhedsudstyr, herunder afmonteringsudstyr.

⚠️ Vær til enhver tid opmærksom på risikoen for at få fingrene i klemme.



8 Monteringsanvisninger (fortsat)

Anvisningerne i dette afsnit er kun beregnet til brug for den praktiserende læge.

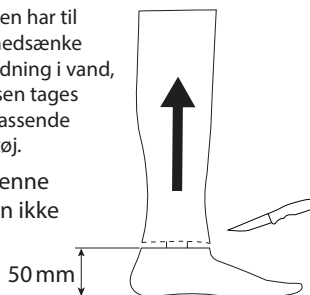
7

Gå til afsnittet
Bænkjustering og derefter:
Fortsæt til trin 8 eller 9.

8

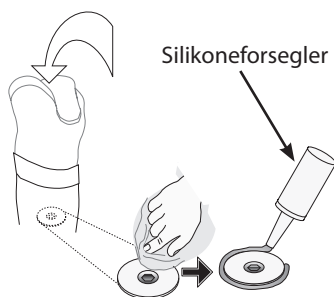
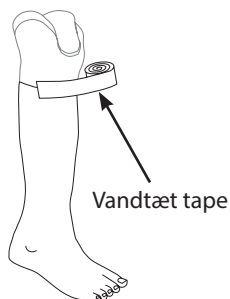
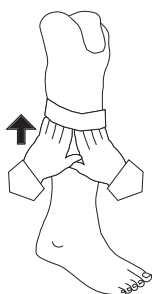
Hvis brugeren har til hensigt at nedsænke denne anordning i vand, skal kosmesen tages af med et passende skæreværktøj.

Bemærk: Denne handling kan ikke gøres om.



9

Hvis brugeren ikke har til hensigt at nedsænke denne anordning i vand, skal den færdiggøres for at forhindre indtrængen af vand.



9 Tekniske data

Temperaturområde for betjening og opbevaring: -15 °C til 50 °C

Komponentvægt (størrelse 26): 1,39 kg

Aktivitetsniveau: 1-2

Brugerens maksimale vægt: 100 kg

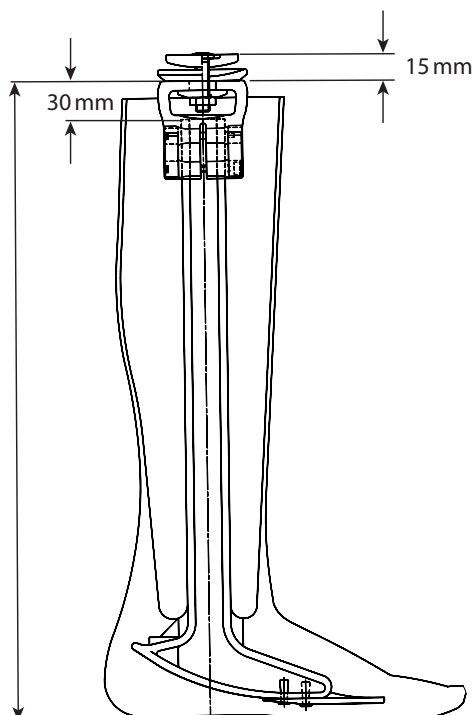
Byggehøjde: Se nedenstående diagram

Tilpasset længde

Maksimum 450 mm

Minimum 315 mm

(Minimum er 130 mm, hvis kosmesen tages af, se *Monteringsanvisninger*)



10 Bestillingsoplysninger

Bestillingseksempel

Størrelse (cm)	Delnummer — venstre	Delnummer — højre
22	629705L	629706L
23	629707L	629708L
24	629709L	629710L
25	629711L	629712L
26	629713L	629714L
27	629715L	629716L

Reserve dele

Del	Delnummer
Justeringsæt	169106
M5x50 hætteskruer til hylster	910415

Ansvar

Producenten anbefaler, at anordningen udelukkende bruges under de specificerede forhold og til de tilsigtede formål. Anordningen skal vedligeholdes i henhold til brugsanvisningen, der følger med anordningen. Producenten er ikke ansvarlig for nogle negative resultater, der skyldes komponentkombinationer, der ikke er godkendt af producenten.

CE-overensstemmelse

Dette produkt opfylder kravene i den Europæiske forordning EU 2017/745 for medicinsk udstyr. Dette produkt er klassificeret som klasse I-udstyr i henhold til klassificeringskriterierne, der er beskrevet i bilag VIII til forordningen. Certifikatet for EU-overensstemmelseserklæringen er tilgængeligt på følgende internetadresse: www.blatchford.co.uk



Medicinsk udstyr



Enkelt patient – flergangsbrug

Kompatibilitet

Kombination med Blatchford-mærkevarer er godkendt baseret på testning i overensstemmelse med relevante standarder og direktivet om medicinsk udstyr, herunder strukturel test, dimensionskompatibilitet og monitoreret feltpræstation.

Kombination med alternative CE-mærkede produkter skal udføres på grundlag af en dokumenteret lokal risikovurdering udført af en praktiserende læge.

Garanti

Der ydes 24 måneders garanti på denne anordning.

Brugeren skal være opmærksom på, at ændringer eller modifikationer, der ikke udtrykkeligt er godkendt, kan annullere garantien, driftslicenser og undtagelser.

Gå til Blatchford-webstedet for at få den aktuelle fulde garantierklæring.

Rapportering af alvorlige hændelser

I det usandsynlige tilfælde, at der opstår en alvorlig hændelse i forbindelse med denne anordning, skal den rapporteres til producenten og den nationale tilsynsmyndighed.

Miljømæssige aspekter

Hvor det er muligt, skal komponenterne genbruges i overensstemmelse med lokale regler for affaldshåndtering.

Opbevaring af emballagens etiket

Den praktiserende læge rådes til at opbevare emballagens etiket som en fortegnelse over den leverede anordning.

Anerkendelse af varemærket

Blatchford er et registreret varemærke tilhørende Blatchford Products Limited.

Producentens registrerede adresse

Blatchford Products Limited, Lister Road, Basingstoke RG22 4AH, Storbritannien.

Innhold.....	26
1 Beskrivelse og tiltenkt formål	27
2 Sikkerhetsinformasjon.....	28
3 Konstruksjon	29
4 Funksjon	30
5 Vedlikehold.....	30
6 Begrensninger i bruken	31
7 Benkeinnretting.....	32
7.1 Statisk justering	32
7.2 Dynamisk justering.....	32
8 Monteringsinstruksjoner	33
9 Tekniske data	35
10 Bestillingsinformasjon.....	36

1 Beskrivelse og tiltenkt formål

Denne bruksanvisningen er for legen og brukeren, med mindre annet er oppgitt.

Begrepet *enhet* i denne bruksanvisningen henviser til AqualimbTT.

Les og sørg for at du forstår alle instruksjonene for bruk, særlig all sikkerhetsinformasjon og alle vedlikeholdsinstruksjoner.

Bruksområde

Denne enheten skal utelukkende brukes som en del av en protese for nedre ekstremiteter.

Beregnet for en enkelt bruker.

Enheden er en legg- og fotehet, som brukes som komponent i en transtibial protese.

Enheden er vannbestandig og skal bare brukes som dusjprotese.

Aktivitetsnivå

Enheden er for brukere på aktivitetsnivå 1 og 2. Brukere på aktivitetsnivå 3 og 4 kan bare bruke denne enheten hvis de begrenser aktivitetsnivået til 2.

Aktivitetsnivå 1

Har evnen eller potensialet til å bruke protese for å bytte eller ambulerer på flate overflater med fast skritthastighet. Typisk for den begrensede og ubegrensede husholdningsambulatorene.

Aktivitetsnivå 2

Kan forflytte seg normalt, samt stige over lave hindringer i miljøet, slik som fortauskanter, trapper eller ujevne overflater. Typisk for en person som beveger seg litt i nærmiljøet.

Aktivitetsnivå 3

Har evnen eller potensialet for ambulerer med variabel skritthastighet. Typisk for en person som beveger seg litt i nærmiljøet og som har evnen til å krysse de fleste miljøbarrierer og kan ha yrkesaktiv, terapeutisk eller treningsaktivitet som krever protetisk utnyttelse utover enkel bevegelse.

Aktivitetsnivå 4

Har evnen eller potensialet for protetisk ambulerer som overgår grunnleggende ambuleringsferdigheter, og viser høyt nivå av motstandsdyktighet, spenning og energi. Typisk for protesebrukere hos et barn, en aktiv voksen eller konkurranseutøvere.

Kontraindikasjoner

Denne enheten skal ikke brukes til aktiviteter på høyere aktivitetsnivå enn 2.

Enheden skal ikke brukes med fottøy.

Brukere med dårlig balanse (med mindre de sitter under dusjing).

Kliniske fordeler

Gjør at protesen kan brukes under dusjing og i våte miljøer.

2 Sikkerhetsinformasjon



Dette advarselssymbolet fremhever viktig sikkerhetsinformasjon som må følges nøye.



Eventuelle endringer i ytelsen skal rapporteres til tjenesteleverandøren umiddelbart.



Ta alle nødvendige forholdsregler for sikkerhet og varsomhet på våte og glatte flater.



Brukeren skal oppfordres til å ta kontakt med lege hvis tilstanden endrer seg.



Brukeren må ikke justere eller tukle med monteringen av enheten.



Unngå eksponering mot ekstrem varme og/eller kulde.



Enheten er ikke egnet for ekstremsport, løping eller sykling, vinteridrett, svært bratte bakker/løyper og trappetrinn. Alle slike aktiviteter utføres helt og holdent på brukerens egen risiko.



Vær alltid oppmerksom på fingerfellefare



Montering, vedlikehold og reparasjon av enheten må bare utføres av en kvalifisert lege.



Enheten flyter. Hvis brukeren skal senke enheten ned i vann, skal kosmetikken fjernes med et egnet skjæreverktøy (se *Monteringsinstruksjoner*).



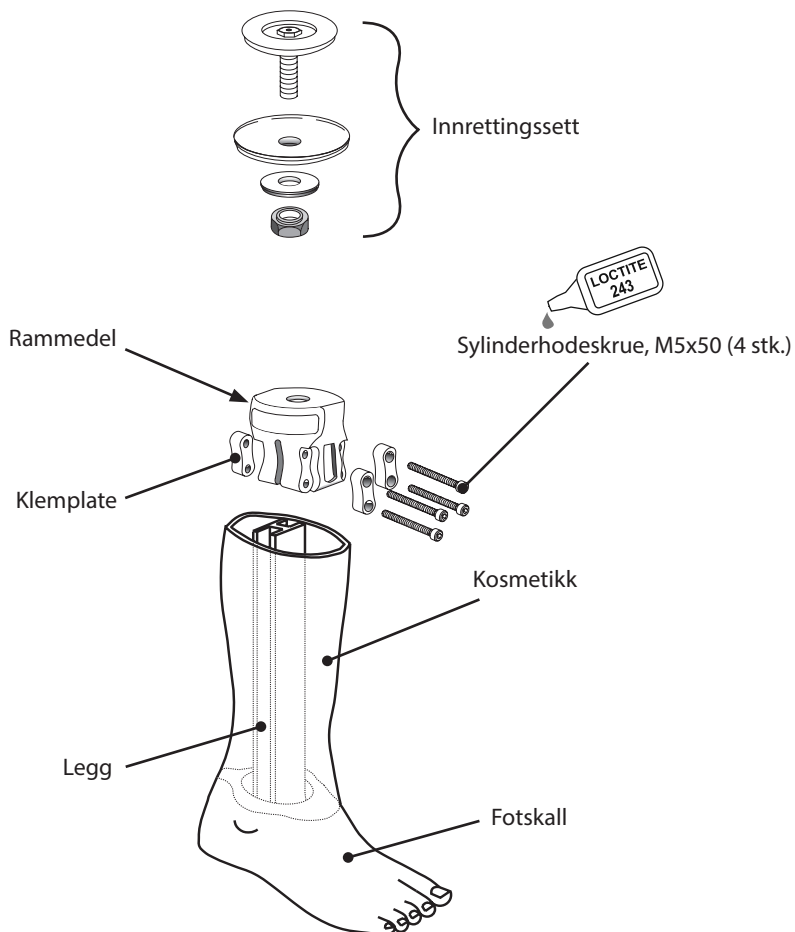
Enheten er designet for lengre tids nedsenkning, men er kun egnet for nedsenkning i ferskvann. Påse at all bruk i vann overholder vilkårene angitt i *Begrensninger i bruken*.

3 Konstruksjon

Viktigste deler

- Kosmetikk PU-skum
- Fotskall PU-skum
- Legg Nylon forsterket med glassfiber
- Innrettingssett Rustfritt stål / aluminium / titan / nylon forsterket med glassfiber
- Rammedel Nylon forsterket med glassfiber
- Sylinderhodeskrue, M5x50 Rustfritt stål
- Klemplater Rustfritt stål

Komponentidentifisering



4 Funksjon

Enheten er en legg- og fotehet, som består av et fotskall med integrert legg. Leggen kan forkortes i samsvar med brukerens høyde. Fotsålen har et sklisikkert mønster for bedre grep på våte flater.

5 Vedlikehold

Sjekk enheten visuelt jevnlig.

Rapporter endringer i enhetens ytelse til legen/leverandøren, f.eks. uvanlige lyder, økt stivhet eller begrenset/overdreven rotasjon, betydelig slitasje eller overdreven misfarging ved langvarig eksponering for UV-stråler.

Informér legen/leverandøren om endringer i kroppsvekt og/eller aktivitetsnivå.

Rengjøring

Bruk en fuktig klut og mild såpe for å rengjøre utvendige overflater. Bruk **ikke** sterke rengjøringsmidler. Tørkes tørr.

Resten av instruksjonene i avsnittet er kun ment for legen.

Følgende rutinemessige vedlikehold må gjennomføres minst én gang i året:

- Påse at skruene sitter stramt. Hvis de er løse, skal de strammes til riktig moment.
- Påse at det sklisikre mønsteret fungerer som tiltenkt, og skift det ut ved behov.

Be brukeren varsle legen om følgende endringer:

- Endringer i kroppsvekt.
- Endringer i enhetens ytelse, for eksempel uvanlige lyder eller slark.

Sørg for at brukeren har lest og forstått all informasjon om sikkerhet og vedlikehold på brukernivå.

Informér brukeren om at enheten bør kontrolleres visuelt med jevne mellomrom for å se etter slitasje som kan påvirke funksjonaliteten (f.eks. stor slitasje eller mye misfarging etter lang tids eksponering for UV-stråling), og/eller at ytelsesendringer skal rapporteres til tjenesteleverandøren.

Be brukeren om å informere legen/tjenesteleverandøren om endringer i kroppsvekt og/eller aktivitetsnivå.

6 Begrensninger i bruken

Tiltenkt levetid

En lokal risikovurdering skal utføres basert på aktivitet og bruk.

Løftebelastninger

Brukervekt og aktivitet bestemmes av de angitte grensene. Lastbæring av brukeren skal være basert på en lokal risikovurdering.

Miljø

Enheden er vanntett til en dybde på maksimum 1 meter.

Hindre skade eller slitasje ved å skylle enheten grundig med ferskvann etter bruk i følgende miljøer:

- Miljøer med skureffekt, for eksempel slike som inneholder sand eller partikler.
- Salt- eller klorvann.

Fullfør denne enheten for å hindre vanninntrengning (se *Monteringsinstruksjoner*). Hvis vann kommer inn, skal enheten vrennes slik at vannet tømmes ut – deretter skal den lufttørkes.



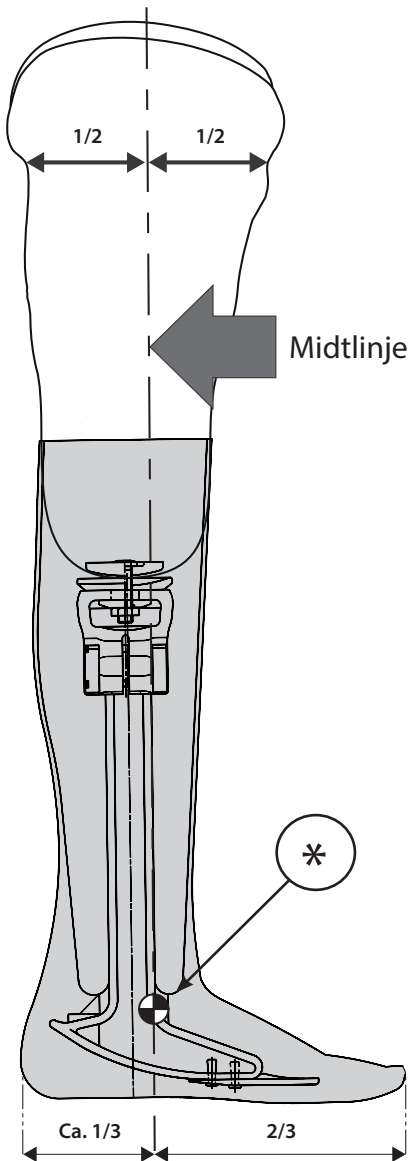
Egnet for nedsenking

Skal bare brukes i temperaturer mellom -15 og 50 °C.

- ⚠ **Enheden flyter. Hvis brukeren skal senke enheten ned i vann, skal kosmetikken fjernes med et egnet skjæreverktøy (se *Monteringsinstruksjoner*).**
- ⚠ **Vær forsiktig på våte og glatte flater.**

7 Benkeinnretting

Instruksjonene i dette avsnittet er kun ment for legen.



7.1 Statisk justering

Sagittalplan

* Når det er tatt hensyn til fleksjon, skal belastningslinjen passere gjennom målet, som vist på bildet, ± 10 mm A-P. Målet krysser punktet der leggens anteriøre forside møter fotkjernen.

Påse at hælen og tåen belastes jevnt og at foten har full kontakt med gulvet når brukeren står.

7.2 Dynamisk justering

Frontalplan

Reduser M-L belastning mest mulig ved å justere hylsens og fotens relative posisjoner.

Sagittalplan

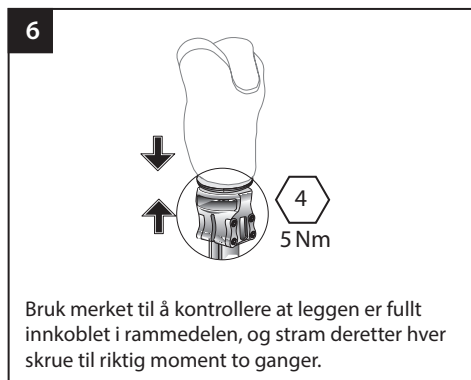
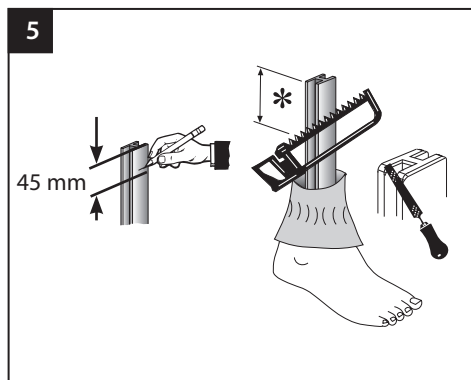
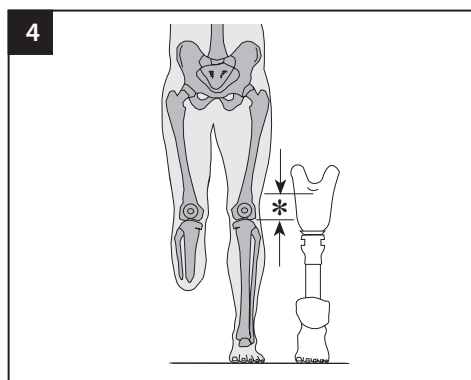
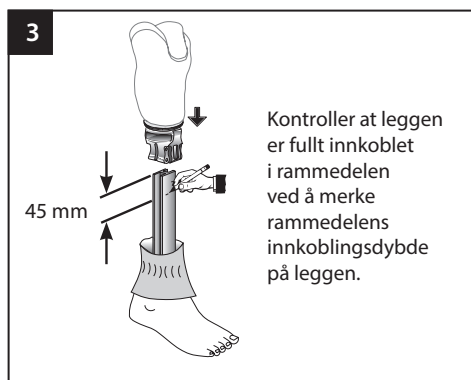
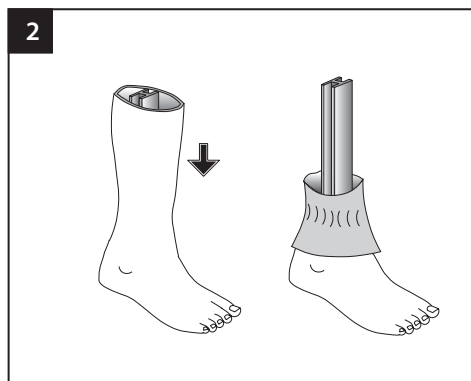
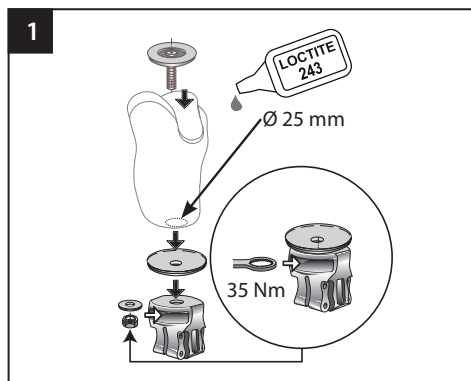
Juster hylsens og fotens relative posisjon for å sikre brukeren jevne overganger fra hælkontakt til fraspark.

8 Monteringsinstruksjoner

Instruksjonene i dette avsnittet er kun ment for legen.

 Bruk passende helse- og sikkerhetsutstyr til enhver tid, inkludert avtrekksanlegg.

 Vær alltid oppmerksom på at fingrene kan komme i klem.



8 Monteringsinstruksjoner (forts.)

Instruksjonene i dette avsnittet er kun ment for legen.

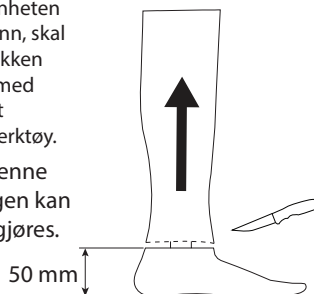
7

Gå til delen *Benkeinnretting*,
deretter:
fortsett til trinn 8 eller 9.

8

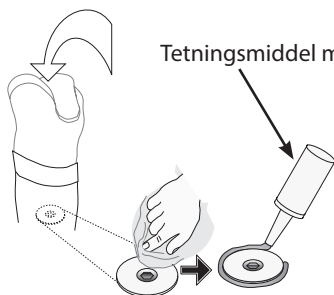
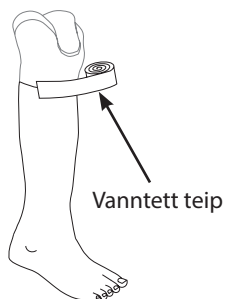
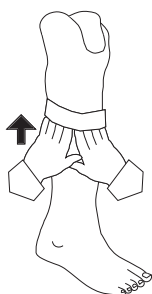
Hvis brukeren skal senke enheten ned i vann, skal kosmetikken fjernes med et egnet skjæreverktøy.

Merk: Denne handlingen kan ikke omgjøres.



9

Hvis brukeren ikke skal senke enheten ned i vann, skal den fullføres for å hindre vanninntrengning.



9 Tekniske data

Område for drifts- og oppbevaringstemperatur: -15 til 50 °C

Komponentvekt (størrelse 26): 1,39 kg

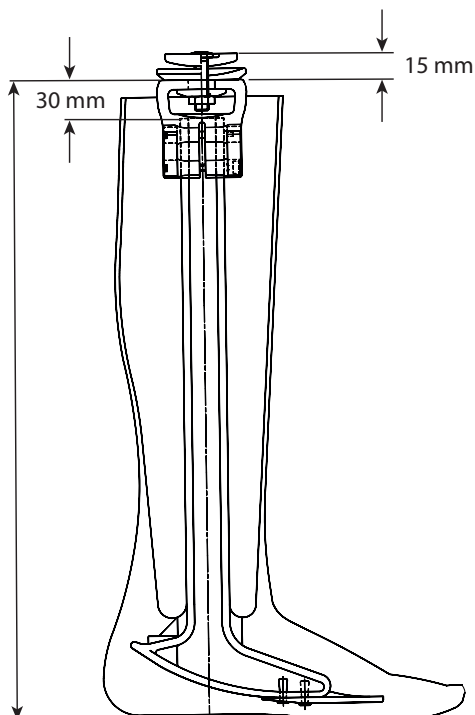
Aktivitetsnivå: 1-2

Maksimal brukervekt: 100 kg

Bygghøyde: Se diagram nedenfor

Passformlengde

Maksimum 450 mm
Minimum 315 mm
(Minimum 130 mm hvis kosmetikken fjernes, se *Monteringsinstruksjoner*)



10 Bestillingsinformasjon

Bestillingseksempel

Størrelse (cm)	Delenummer — venstre	Delenummer — høyre
22	629705L	629706L
23	629707L	629708L
24	629709L	629710L
25	629711L	629712L
26	629713L	629714L
27	629715L	629716L

Reservedeler

Del	Delenummer
Innrettingssett	169106
M5x50 Pipehodeskrue	910415

Erstatningsansvar

Produsenten anbefaler å bruke enheten bare under de angitte forholdene og til de tiltenkte formål. Enheten må vedlikeholdes i henhold til bruksanvisningen som følger med enheten. Produsenten er ikke erstatningsansvarlig for skadelige utfall forårsaket av komponentkombinasjoner som ikke ble autorisert av dem.

CE-samsvar

Dette produktet oppfyller kravene i EUs regelverk EU 2017/745 for medisinsk utstyr. Dette produktet er klassifisert som en klasse I-enhet i henhold til klassifiseringsreglene beskrevet i vedlegg VIII til forskriften. EU-samsvarserklæringen er tilgjengelig på følgende internettadresse: www.blatchford.co.uk



Medisinsk enhet



Enkelt pasient - flere bruksmåter

Kompatibilitet

Kombinasjon med Blatchford-merkede produkter er godkjent basert på testing i samsvar med relevante standarder og MDR inkludert strukturell test, dimensjonell kompatibilitet og overvåket feltytelse.

Kombinasjon med alternative CE-merkede produkter må utføres på bakgrunn av en dokumentert lokal risikovurdering utført av en lege.

Garanti

Denne enheten har en garanti på 24 måneder.

Brukeren skal være klar over at endringer eller modifikasjoner som ikke uttrykkelig er godkjent, kan annullere garantien, driftslisensene og unntakene.

Se nettstedet til Blatchford for gjeldende, fullstendige garantierklæring.

Rapportering av alvorlige hendelser

I det usannsynlige tilfellet at det skulle oppstå en alvorlig hendelse relatert til denne enheten, skal den rapporteres til produsenten og kompetent myndighet i landet ditt.

Miljøaspekter

Hvis det er mulig, skal komponentene resirkuleres i samsvar med lokale forskrifter for avfallshåndtering.

Behold emballasjemerket

Legen anbefales å oppbevare emballasjeetiketten som en oppføring på den leverte enheten.

Varemerkeanerkjennelser

Blatchford er et registrert varemerke for Blatchford Products Limited.

Produsentens registrerte adresse

Blatchford Products Limited, Lister Road, Basingstoke RG22 4AH, Storbritannia.

Sisällys	38
1 Kuvaus ja käyttötarkoitus	39
2 Turvallisuustietoja	40
3 Rakenne	41
4 Toiminta	42
5 Huolto	42
6 Käyttöä koskevat rajoitukset	43
7 Linjaus työpenkillä	44
7.1 Staattinen linjaus	44
7.2 Dynaaminen linjaus	44
8 Kokoonpano-ohjeet	45
9 Tekniset tiedot	47
10 Tilautiedot	48

1 Kuvaus ja käyttötarkoitus

Nämä käyttöohjeet on tarkoitettu proteesiteknikolle ja käyttäjälle, ellei toisin mainita.

Termiä *laite* käytetään näissä ohjeissa puhuttaessa AqualimbTT-proteesista.

Lue ja varmista, että ymmärrät kaikki ohjeet, etenkin kaikki turvallisuuteen ja huoltoon liittyvät ohjeet.

Käyttö

Laite on tarkoitettu käytettäväksi vain osana alaraajaproteesia.

Vain henkilökohtaiseen käyttöön.

Tämä sääri-jalkaterälaite on tarkoitettu käytettäväksi vain osana transtibiaalista proteesia.

Laite on vettä hylkivä ja tarkoitettu vain suihkuproteesiksi.

Aktiivisuustaso

Tämä laite on tarkoitettu aktiivisuustason 1 ja 2 käyttäjille. Aktiivisuustasojen 3 ja 4 käyttäjät voivat käyttää tätä laitetta vain, jos he rajoittavat aktiivisuuttaan tasolle 2.

Aktiivisuustaso 1

Pystyy käyttämään tai on mahdollisuus käyttää proteesia siirtymiseen tai liikkumiseen tasaisella pinnalla tasaiseen tahtiin. Tyypillistä rajallisesti ja rajoituksitta sisätiloissa liikkuvalla.

Aktiivisuustaso 2

Pystyy liikkumaan tai on mahdollisuus liikkua ja pystyy ylittämään matalia esteitä, kuten reunakiveyksiä, portaita tai epätasaisia pintoja. Tyypillistä rajallisesti ulkona liikkuvalla.

Aktiivisuustaso 3

Pystyy liikkumaan tai on mahdollisuus liikkua vaihtelevaan tahtiin. Tyypillistä ulkona liikkuvalla, joka pystyy ylittämään useimmat esteet ja jolla on työhön, terapiaan tai liikuntaan liittyvää toimintaa, joka vaatii proteesilta yksinkertaista liikettä enemmän.

Aktiivisuustaso 4

Pystyy liikkumaan tai on mahdollisuus liikkua proteesilla perusliikkumistaitoja vaativammin, sisältäen iskuja, rasiusta ja voimaa. Tyypillinen vaatimus lasten, aktiivisten aikuisten ja urheilijoiden proteesilta.

Vasta-aiheet

Tätä laitetta ei saa käyttää missään aktiviteetissa, joka ylittää aktiivisuustason 2.

Laitetta ei saa käyttää jalkineiden kanssa.

Henkilöt, joilla on heikko tasapaino eivät saa käyttää tätä laitetta (paitsi jos he istuvat suihkun aikana).

Kliiniset hyödyt

Laitteen avulla proteesia voi käyttää suihkussa ja märissä olosuhteissa.

2 Turvallisuustietoja



Tällä varoitusmerkillä tuodaan esille tärkeitä turvallisuuteen liittyviä tietoja, joita täytyy noudattaa huolellisesti.



Kaikista toimintaan liittyvistä muutoksista tulee ilmoittaa välittömästi laitevalmistajalle.



Noudata kaikkia tarpeellisia varotoimenpiteitä ja ole varovainen märillä ja liukkailla pinnoilla.



Käyttäjää tulee neuvoa ottamaan yhteyttä proteesitekniikkaan, jos hänen tilaansa tulee muutoksia.



Käyttäjä ei itse saa säätää tai muuttaa laitteen asetuksia.



Vältettävä altistumista ääriämpötiloille.



Laite ei sovellu vaativaan urheiluun, juoksemiseen tai kilpa-ajoon polkupyörällä, jää- ja lumieurheilulajeihin sekä jyrkissä rinteissä tai jyrkissä portaissa liikkumiseen. Tällaisiin aktiviteetteihin ryhtyminen on täysin käyttäjän omalla vastuulla.



Varo sormien juuttumista.



Vain pätevä ammattihenkilö saa koota, huoltaa ja korjata laitetta.



Tämä laite on kelluva. Jos käyttäjä aikoo upottaa laitteen, poista kosmeettinen osa sopivalla leikkaustyökalulla (katso kohta *Kokoonpano-ohjeet*).



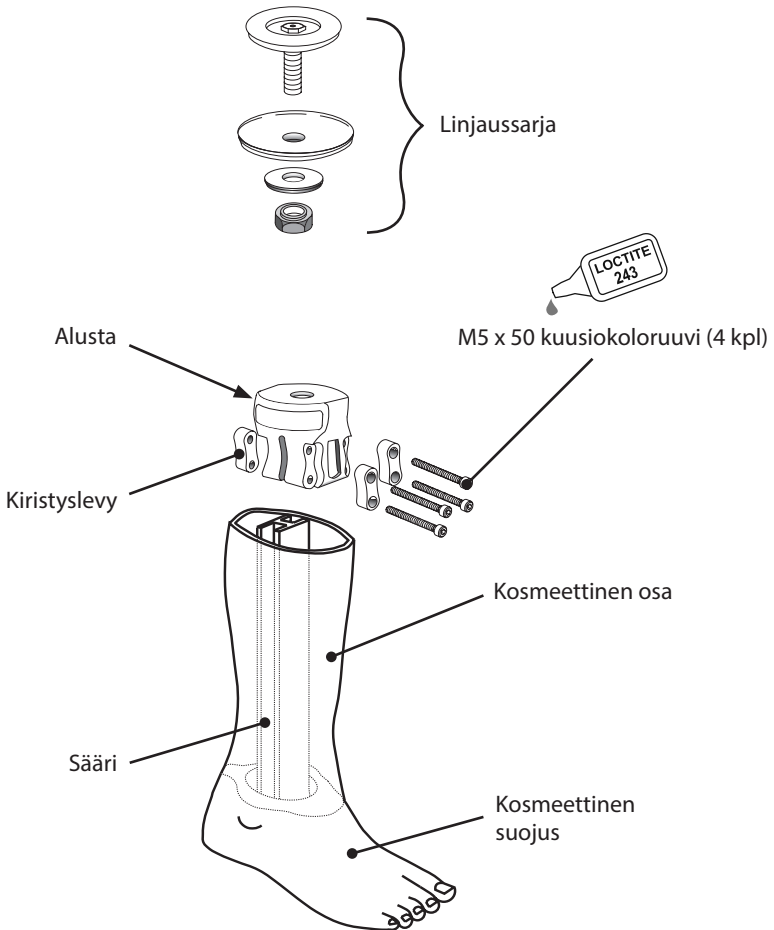
Laite kestää pitkiä aikoja veteen upotettuna; mutta vain makeaan veteen. Jos laitetta käytetään vedessä, kohdassa *Käyttöä koskevat rajoitukset* ilmoitettuja käyttöön liittyviä rajoituksia on noudatettava.

3 Rakenne

Tärkeimmät osat

- Kosmeettinen osa PU-vahto
- Kosmeettinen suojus PU-vahto
- Sääriosa lasikuituvahvisteinen nailon
- Linjaussarja ruostumaton teräs, alumiini, titaani, lasikuituvahvisteinen nailon
- Alusta lasikuituvahvisteinen nailon
- M5 x 50 kuusiokoloruuvi ruostumaton teräs
- Kiristyslevyt ruostumaton teräs

Osien kuvaus



4 Toiminta

Sääri-jalkalaite, joka koostuu kosmeettisesta suojuksesta ja integroidusta sääriosasta. Sääriosan voi lyhentää käyttäjän pituudelle sopivaksi. Jalkaosan pohjassa on liukuestekuvio, mikä antaa hyvän pidon märillä pinnoilla.

5 Huolto

Tarkista laite silmämääräisesti säännöllisesti.

Ilmoita kaikista tämän laitteen toiminnassa esiintyvistä muutoksista, kuten poikkeavista äänistä, lisääntyneestä jäykkyydestä, rajoittuneesta/liiallisesta kiertoliikkeestä, merkittävästä kulumisesta tai pitkäaikaisesta ultraviolettivalolle altistumisesta johtuvista huomattavista värimuutoksista proteesiteknikolle/laitevalmistajalle.

Ilmoita proteesiteknikolle/laitevalmistajalle, jos painossasi ja/tai aktiivisuustasossasi tapahtuu muutoksia.

Puhdistus

Puhdista ulkopinnat kostealla liinalla ja miedolla saippualla. **Älä** käytä voimakkaita puhdistusaineita, pyyhi kuivaksi.

Loput tässä kappaleessa annetuista ohjeista on tarkoitettu vain proteesiteknikoille.

Seuraavat säännölliset huoltotoimenpiteet täytyy tehdä vähintään kerran vuodessa:

- varmistaa, että kaikki ruuvit on kiristetty kunnolla. Jos ne ovat löysällä, kiristä ne oikeaan kiristysmomenttiin.
- varmistaa, että liukuestekuvio toimii kunnolla ja vaihda se tarvittaessa.

Neuvo käyttäjää ilmoittamaan proteesiteknikolle seuraavista:

- muutokset painossa
- muutokset laitteen toiminnassa, kuten poikkeavat äänet tai väljyys.

Varmista, että käyttäjä on lukenut ja ymmärtää kaikki turvallisuusohjeet sekä käyttäjän tehtäviin huoltotoimenpiteisiin liittyvät ohjeet.

Kerro käyttäjälle, että on suositeltavaa tarkistaa laite säännöllisesti silmämääräisesti ja että toimintaan vaikuttavien kulumien merkeistä (esim. merkittävä kuluminen tai pitkään ultraviolettivalolle altistumisesta johtuvat huomattavat värimuutokset) ja/tai toimintaan vaikuttavista muutoksista tulee ilmoittaa laitevalmistajalle.

Pyydä käyttäjää ilmoittamaan proteesiteknikolle/laitevalmistajalle, jos hänen painossaan ja/tai aktiivisuustasossaan tapahtuu muutoksia.

6 Käyttöä koskevat rajoitukset

Kestoikä

Toimintaan ja käyttöön perustuva paikallinen riskiarviointi tulee tehdä.

Kantokyky

Käyttäjän painolle ja toiminnalle on asetettu raja-arvot. Käyttäjän kokonaispainon tulee perustua paikalliseen riskiarviointiin.

Ympäristö

Laite on vedenpitävä yhteen metriin asti.

Jotta laite ei vahingoittuisi tai kuluisi, huuhtelee se huolellisesti puhtaalla vedellä, kun sitä on käytetty seuraavissa olosuhteissa:

- hankaavia materiaaleja, kuten hiekkaa, sisältävässä ympäristössä
- suola- tai klooripitoisessa vedessä.

Suojaa laite, jotta sen sisään ei pääse vettä (katso *Kokoonpano-ohjeet*). Jos vettä pääsee laitteen sisään, poista se kääntämällä laite nurinpäin ja jätä kuivumaan.



Saa kastua

Sallittu käyttölämpötila -15–50 °C.



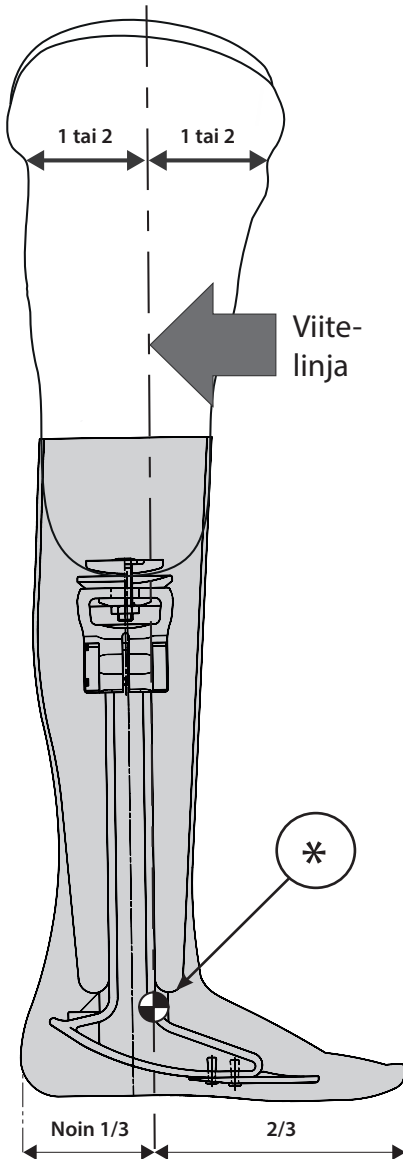
Tämä laite on kelluva. Jos käyttäjä aikoo upottaa laitteen, poista kosmeettinen osa sopivalla leikkaustyökalulla (katso kohta *Kokoonpano-ohjeet*).



Ole varovainen märillä ja liukkailla pinnoilla.

7 Linjaus työpenkillä

Tässä kappaleessa esitetyt ohjeet on tarkoitettu vain proteesiteknikoille.



7.1 Staattinen linjaus

Sagittaalisuunta

* Kun koukistus on säädetty sopivaksi, kuormituslinjan tulisi kulkea kuvassa esitetyn kohteen läpi, ± 10 mm A–P. Kohde läpäisee pisteen, jossa säären etupinta kohtaa harjanteen.

Varmista käyttäjän seistessä, että kantapää ja varvas kuormittuvat tasaisesti ja että jalka on kokonaan kosketuksessa lattiaan.

7.2 Dynaaminen linjaus

Koronaalisuunta

Minimoi M–L-työntövoima säätämällä holkin ja jalan suhteellista asentoa.

Sagittaalisuunta

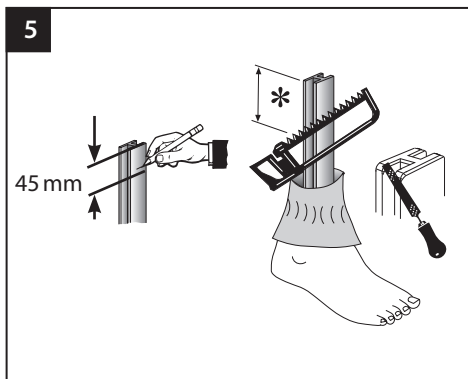
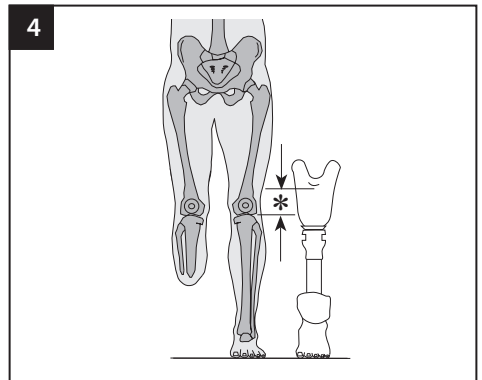
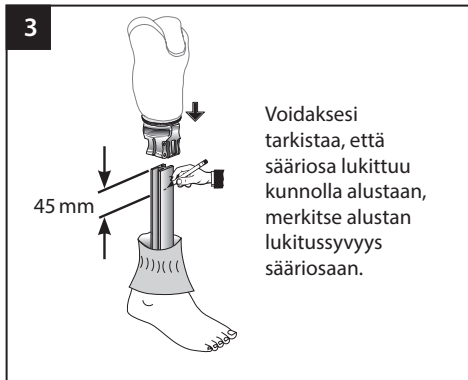
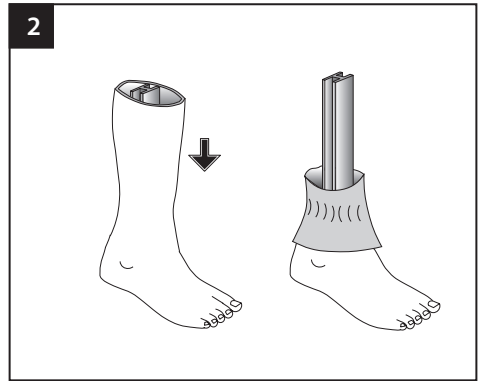
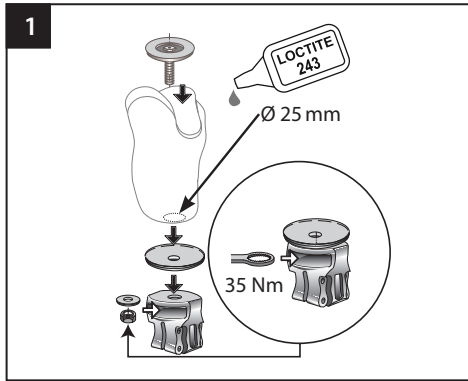
Säädä holkin ja jalkaosan suhteellinen asento varmistaaksesi, että siirtyminen kantaiskulta varvastyöntöön on tasaista.

8 Kokoonpano-ohjeet

Tässä kappaleessa esitetyt ohjeet on tarkoitettu vain proteesiteknikoille.

⚠ Käytä aina asianmukaisia suojavarusteita ja sopivia proteesin irrotusvälineitä.

⚠ Varo sormien juuttumista.



8 Kokoonpano-ohjeet (jatkuu)

Tässä kappaleessa esitetyt ohjeet on tarkoitettu vain proteesiteknikoille.

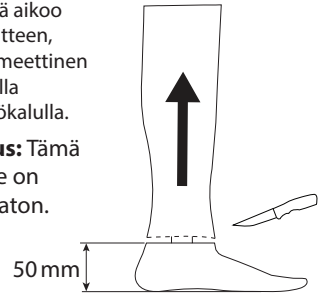
7

Siirry kohtaan *Linjaus työpenkillä*, ja sen jälkeen jatka vaiheeseen 8 tai 9.

8

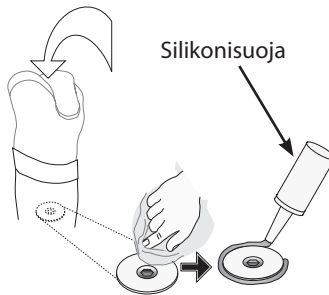
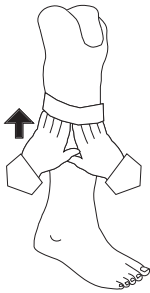
Jos käyttäjä aikoo upottaa laitteen, poista kosmeettinen osa sopivalla leikkaustyökalulla.

Huomautus: Tämä toimenpide on peruuttamaton.



9

Jos käyttäjä ei aio upottaa laitetta, suojaa se veden sisäänpääsylvä.

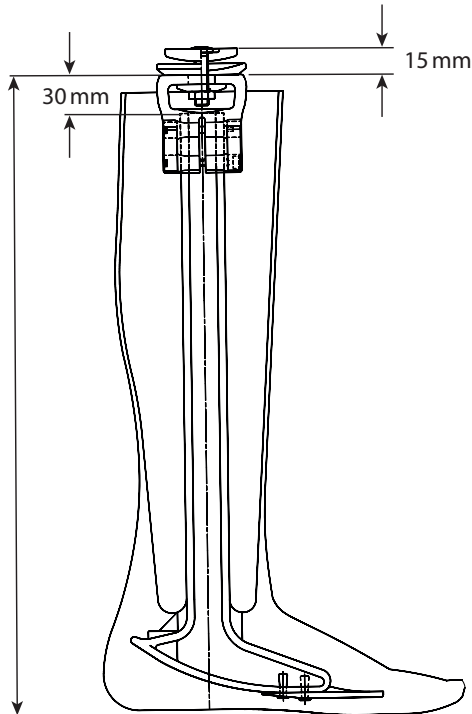


9 Tekniset tiedot

Käyttö- ja säilytyslämpötila-alue:	-15–50 °C
Paino (koko 26):	1,39 kg
Aktiivisuustaso:	1–2
Suurin sallittu käyttäjän paino:	100 kg
Rakenteen korkeus:	katso kuva alla

Sovituspituus

enintään 450 mm
vähintään 315 mm
(vähintään 130 mm,
jos kosmeettinen
osa poistetaan, katso
Kokoonpano-ohjeet)



10 Tilaustiedot

Tilaukesimerkki

Koko (cm)	Osanumero – vasen	Osanumero – oikea
22	629705L	629706L
23	629707L	629708L
24	629709L	629710L
25	629711L	629712L
26	629713L	629714L
27	629715L	629716L

Varaosat

Osa	Osanumero
Linjaussarja	169106
M5x50 kuusiokoloruuvi	910415

Vastuu

Valmistaja suosittelee, että laitetta käytetään ainoastaan ilmoitetuissa olosuhteissa ja aiottuun käyttötarkoitukseen. Laitetta täytyy huoltaa laitteen mukana toimitettujen käyttöohjeiden mukaisesti. Valmistaja ei ole vastuussa mistään haitallisista seuraamuksista, jotka johtuvat sellaisten osakokoonpanojen käytöstä, joita valmistaja ei ole hyväksynyt.

CE-vaatimustenmukaisuus

Tämä tuote täyttää lääkinällisistä laitteista annetun Euroopan unionin säädöksen 2017/745 vaatimukset. Tämä tuote on luokiteltu luokan I tuotteeksi kyseisen säädöksen liitteen VIII luokituskriteerien mukaisesti. Todistus EU:n vaatimustenmukaisuusvakuutuksesta löytyy osoitteesta: www.blatchford.co.uk



Lääkinällinen laite



Yhdelle potilaalle, kestäkäyttöinen

Yhteensopivuus

Blatchfordin omien tuotteiden käyttö on hyväksytty edellyttäen että ne on testattu asiaankuuluvien standardien ja MDR-asetuksen mukaisesti käsittäen myös rakenteellisen testin, mittojen yhteensopivuuden ja valvotun kenttätoimivuuden.

Vaihtoehtoisia CE-merkittyjä tuotteita käytettäessä täytyy ottaa huomioon proteesiteknikon tekemä dokumentoitu paikallinen riskiarviointi.

Takuu

Tällä laitteella on 24 kuukauden takuu.

Käyttäjän tulee olla tietoinen siitä, että takuu, käyttöluva ja erityisluvat voidaan mitätöidä, jos laitteeseen tehdään muutoksia tai muunnoksia, joita ei ole erikseen hyväksytty.

Tämänhetkiset täydelliset takuutiedot löytyvät Blatchfordin verkkosivustolta.

Vakavista tapahtumista ilmoittaminen

Jos tähän laitteeseen liittyvä vakava tapahtuma sattuu (mikä on hyvin epätodennäköistä), asiasta tulee ilmoittaa valmistajalle ja kansalliselle toimivaltaiselle viranomaiselle.

Ympäristötiedot

Osat tulee kierrättää, mikäli mahdollista, paikallisten jätehuoltomääräysten mukaisesti.

Pakkausetiketin säilyttäminen

On suositeltavaa, että proteesiteknikko säilyttää pakkausetiketin tiedoksi tulevan varalle.

Tavaramerkejä koskevat tiedot

Blatchford on Blatchford Products Limitedin rekisteröity tavaramerkki.

Valmistajan rekisteröity osoite

Blatchford Products Limited, Lister Road, Basingstoke RG22 4AH, Iso-Britannia.

Innehåll	50
1 Beskrivning och avsett syfte	51
2 Säkerhetsinformation	52
3 Konstruktion	53
4 Funktion.....	54
5 Underhåll.....	54
6 Begränsningar av användningen	55
7 Inriktning på arbetsbänken.....	56
7.1 Statisk inriktning	56
7.2 Dynamisk inriktning.....	56
8 Monteringsanvisningar.....	57
9 Tekniska uppgifter	59
10 Beställningsinformation	60

1 Beskrivning och avsett syfte

Denna bruksanvisning är avsedd för användning av läkare och brukare om inget annat anges.

Termen *enhet* används i hela denna bruksanvisning för att referera till AqualimbTT.

Läs och se till att du förstår hela bruksanvisningen, särskilt all säkerhetsinformation och alla underhållsinstruktioner.

Användningssätt

Denna enhet får endast användas som en del av en underbensprotes.

Avsedd för en enda brukare.

Denna anordning är en skenbens-/fotenhet som är avsedd att användas som en komponent i en transtibial protes.

Enheten är vattentålig och endast avsedd att användas som duschextremitet.

Aktivitetsnivå

Den här enheten är avsedd för brukare på aktivitetsnivå 1 och 2. Brukare på aktivitetsnivå 3 och 4 får endast använda den här enheten om de begränsar sina aktiviteter till aktivitetsnivå 2.

Aktivitetsnivå 1

Har förmåga eller potential att använda protes för förflyttning eller rörlighet på plana ytor i jämn takt. Typiskt för en patient som rör sig begränsat eller obegränsat i hemmet.

Aktivitetsnivå 2

Har förmåga eller potential att förflytta sig förbi enkla hinder som trottoarkanter, trappor eller ojämna ytor. Typiskt för en patient som rör sig begränsat ute i samhället.

Aktivitetsnivå 3

Har förmåga eller potential att förflytta sig i variabel takt. Typiskt för en person som har förmåga att ta sig förbi de flesta hinder i miljön och som kan bedriva yrkesmässig, terapeutisk eller motionsinriktad aktivitet som kräver att protesen kan användas för mer än bara enkel förflyttning.

Aktivitetsnivå 4

Har förmåga eller potential att förflytta sig med hjälp av en protes som överskrider den grundläggande rörelseförmågan och har höga stöt-, belastnings- eller energinivåer. Typiskt för behovet av protes hos ett barn, en aktiv vuxen eller en idrottsman.

Kontraindikationer

Den här enheten ska inte användas för någon aktivitet över aktivitetsnivå 2.

Enheten får inte användas med skodon.

Brukare med dålig balans (om de inte sitter i duschen).

Klinisk nytta

Gör det möjligt för brukaren att bära sin protes medan hen duschar och i våta miljöer.

2 Säkerhetsinformation



Denna varningssymbol visas vid viktig säkerhetsinformation som måste följas noggrant.



Eventuella prestandaförändringar ska omedelbart rapporteras till din serviceleverantör.



Vidta alla nödvändiga säkerhetsåtgärder och var försiktig på våta och hala underlag.



Brukaren ska rekommenderas att kontakta sin läkare om tillståndet förändras.



Brukaren får inte justera eller manipulera enhetens inställningar.



Undvik exponering för extrem värme och/eller kyla.



Enheten är inte lämplig för extremsport, löpnings- eller cykeltävlingar, is- och snösporter eller i extrema sluttningar eller trappor. Alla sådana aktiviteter utförs helt och hållet på brukarens egen risk.



Var alltid uppmärksam på risken för att fingrar kommer i kläm.



Montering, underhåll och reparation av enheten får endast utföras av behörig vårdpersonal.



Den här enheten är flytande. Om brukaren har för avsikt att sänka ned denna enhet i vatten ska kosmetiken avlägsnas med lämpligt skärverktyg (se *Monteringsanvisningar*).



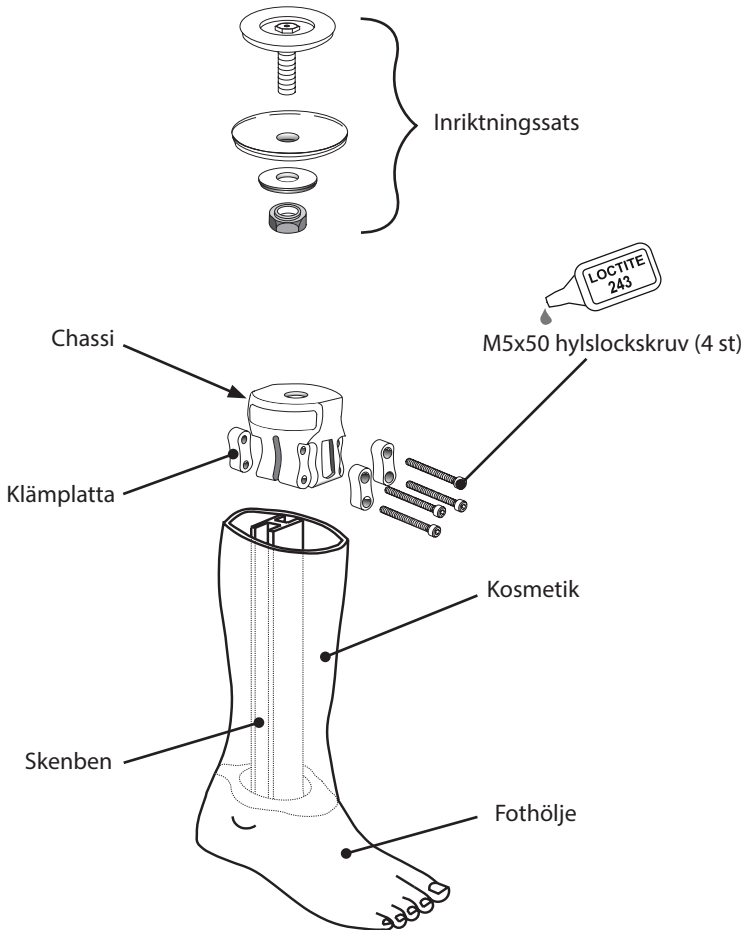
Enheten är utformad för långvarig nedsänkning i vatten och passar endast för nedsänkning i sötvatten. Se till att all användning av enheten i vatten uppfyller de villkor som anges i *Begränsningar av användningen*.

3 Konstruktion

Huvuddelar

- Kosmetik PU-skum
- Fothölje PU-skum
- Skenben Glasfiberförstärkt nylon
- Inriktningssats Rostfritt stål/aluminium/titan/
glasfiberförstärkt nylon
- Chassi Glasfiberförstärkt nylon
- M5x50 hylslockskruv Rostfritt stål
- Klämplattor Rostfritt stål

Identifiering av komponenter



4 Funktion

Denna anordning är en skenbens-/fotenhet som består av ett fothölje med inbyggt skenben. Skenbenet kan kortas av för att passa brukarens längd. Fotens sula har ett halkfritt mönster för gott grepp på våta underlag.

5 Underhåll

Inspektera enheten regelbundet.

Rapportera eventuella förändringar av enhetens prestanda till läkaren/serviceleverantören, t.ex. ovanliga ljud, ökad styvhet eller begränsad/för stor rotation, betydande slitage eller kraftig missfärgning till följd av långvarig exponering för UV-ljus.

Informera läkaren/serviceleverantören om eventuella förändringar av kroppsvikt och/eller aktivitetsnivå.

Rengöring

Använd en fuktig trasa och mild tvål för att rengöra utsidan. Använd **INTE** starka rengöringsmedel, torka torrt.

Övriga instruktioner i det här avsnittet är endast avsedda för läkaren.

Följande rutinunderhåll ska utföras minst en gång om året:

- Se till att alla skruvar är åtdragna. Om de är lösa, dra åt dem till rätt åtdragningsmoment.
- Se till att halkskyddet fungerar som avsett och byt ut det vid behov.

Uppmana brukaren att rapportera följande förändringar till läkaren:

- Förändringar av kroppsvikt.
- Förändringar av enhetens prestanda, till exempel ovanliga ljud eller spel.

Se till att brukaren har läst och förstått all information om säkerhet och underhåll på brukarnivå.

Informera brukaren om att en regelbunden visuell kontroll av enheten rekommenderas och att tecken på slitage som kan påverka funktionen (t.ex. betydande slitage eller kraftig missfärgning efter långvarig exponering för Uv-ljus) och/eller eventuella förändringar av prestandan ska rapporteras till serviceleverantören.

Säg åt brukaren att informera läkaren/serviceleverantören om eventuella förändringar av kroppsvikt och/eller aktivitetsnivå.

6 Begränsningar av användningen

Avsedd livslängd

En lokal riskbedömning bör utföras på grundval av aktivitet och användning.

Lyft av laster

Brukarens vikt och aktivitet styrs av de angivna gränserna. Den belastning som brukaren transporterar ska baseras på en lokal riskbedömning.

Miljö

Den här enheten är vattentät ned till ett djup på högst 1 meter.

För att förhindra skador eller slitage bör du skölja enheten noggrant med rent vatten efter användning i följande miljöer:

- Nötande miljöer, t.ex. sådana som innehåller sand eller grus,
- Salt eller klorerat vatten.


Behandla den här enheten för att förhindra att vatten tränger in (se *Monteringsanvisningar*). Om vatten kommer in i den, vänd på den så att vattnet kan rinna ut och låt den sedan torka.



Lämplig för nedsänkning i vatten

Får endast användas mellan -15 °C och 50 °C.

 Den här enheten är flytande. Om brukaren har för avsikt att sänka ned denna enhet i vatten ska kosmetiken avlägsnas med lämpligt skärverktyg (se *Monteringsanvisningar*).

 Var försiktig på våta och hala underlag.

7 Inriktning på arbetsbänken

Instruktionerna i det här avsnittet är endast avsedda för läkaren.

7.1 Statisk inriktning

Sagittalplanet

* Med utrymme för flexion ska belastningslinjen passera genom målet på det sätt som visas på bilden, ± 10 mm A-P. Målet skär den punkt där den främre ytan av skenbenet möter kölen.

Se till att hälen och tån är jämnt belastade när brukaren står och att foten är i full kontakt med golvet.

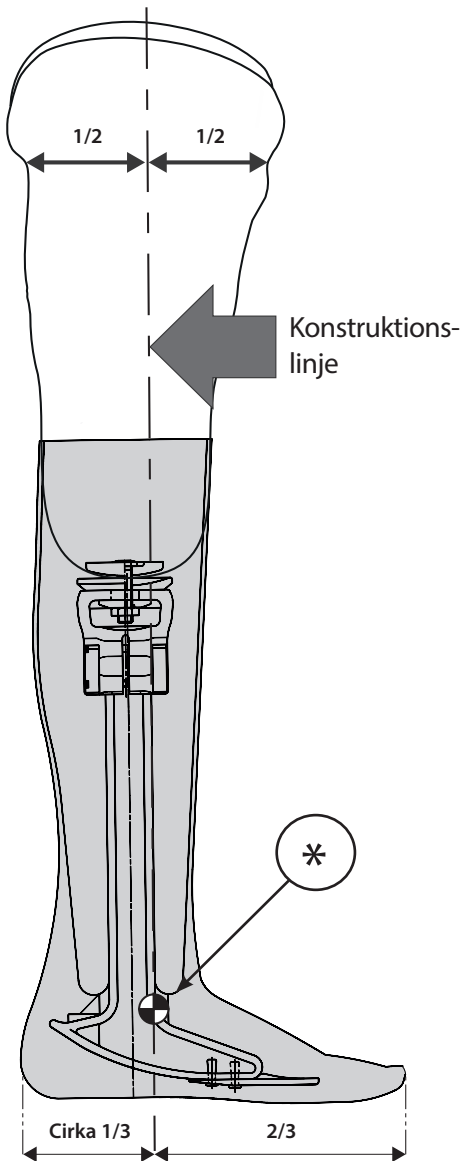
7.2 Dynamisk inriktning

Koronalplanet

Minimera M-L-trycket genom att justera hylsans och fotens relativa lägen.

Sagittalplanet

Justera hylsans och fotens relativa lägen för att säkerställa smidig övergång från hälisättning till tålyft.

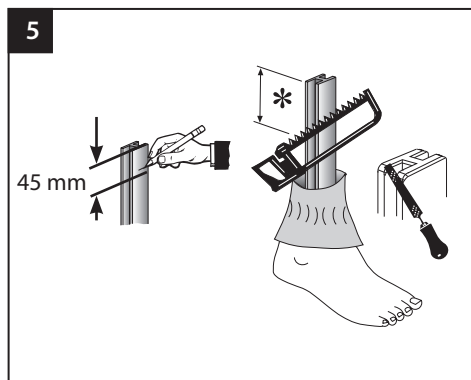
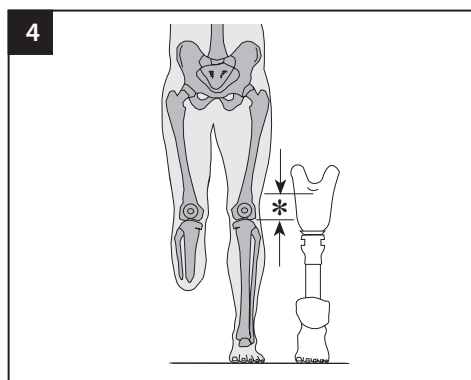
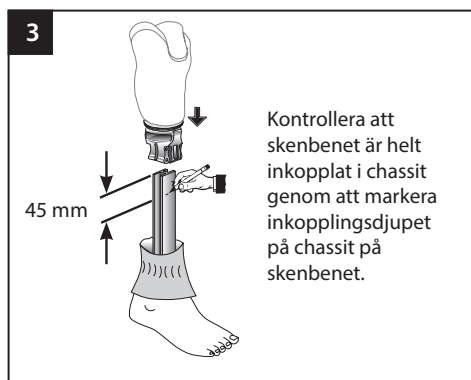
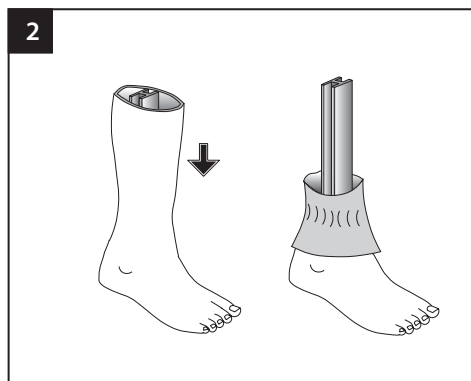
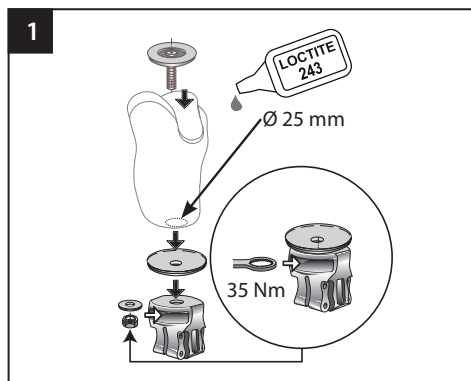


8 Monteringsanvisningar

Instruktionerna i det här avsnittet är endast avsedda för läkaren.

⚠ Använd alltid lämplig hälso- och säkerhetsutrustning, inklusive utsugsutrustning.

⚠ Var alltid medveten om risken för att fingrarna kommer i kläm.



8 Monteringsanvisningar (forts.)

Instruktionerna i det här avsnittet är endast avsedda för läkaren.

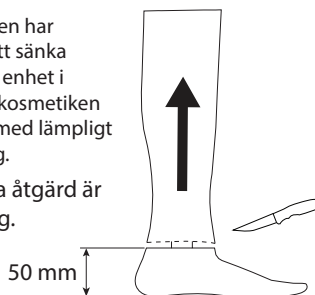
7

Gå till avsnittet *Inriktning på arbetsbänken* och fortsätt sedan till steg 8 eller 9.

8

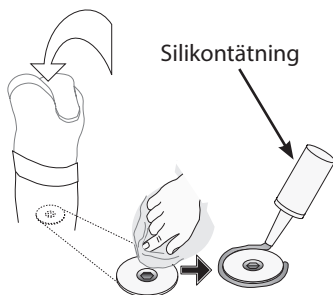
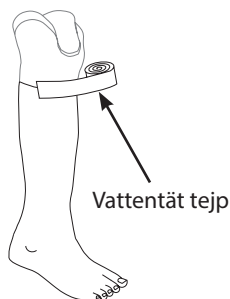
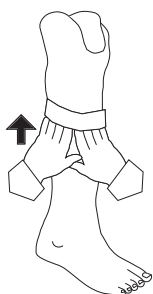
Om brukaren har för avsikt att sänka ned denna enhet i vatten ska kosmetiken avlägsnas med lämpligt skärverktyg.

Obs! Denna åtgärd är oåterkallelig.



9

Om brukaren inte tänker sänka ned denna enhet i vatten behandlar du den så att vattenintrång förhindras.



9 Tekniska uppgifter

Temperatur vid drift och förvaring: -15 °C till 50 °C

Komponentvikt (storlek 26): 1,39 kg

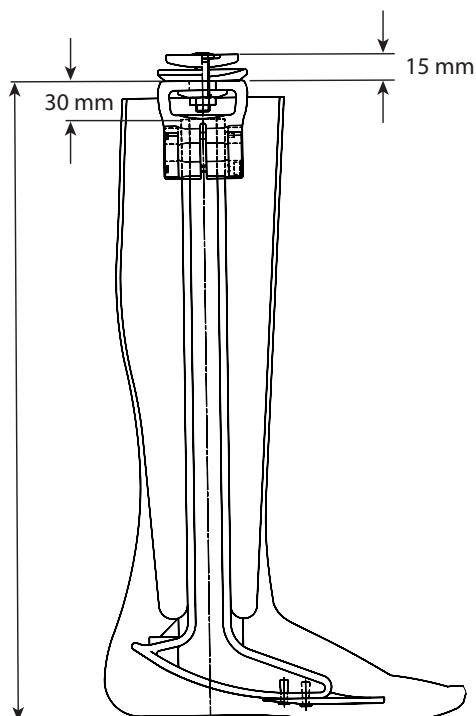
Aktivitetsnivå: 1–2

Maximal brukarvikt: 100 kg

Påbyggnadshöjd: Se diagrammet nedan

Inpassningslängd

högst 450 mm
minst 315 mm
(minst 130 mm om kosmetiken avlägsnas, se *Monteringsanvisningar*)



10 Beställningsinformation

Exempel på beställning

Storlek (cm)	Artikelnummer – vänster	Artikelnummer – höger
22	629705L	629706L
23	629707L	629708L
24	629709L	629710L
25	629711L	629712L
26	629713L	629714L
27	629715L	629716L

Reservdelar

Artikel	Artikelnummer
Inriktningssats	169106
M5x50 hylslockskruv	910415

Ansvar

Tillverkaren rekommenderar att enheten endast används under angivna förhållanden och för avsedda ändamål. Enheten måste underhållas i enlighet med de instruktioner som medföljer enheten. Tillverkaren ansvarar inte för eventuella negativa resultat som orsakas av komponentkombinationer som tillverkaren inte har godkänt.

CE-överensstämmelse

Denna produkt uppfyller kraven i EU-förordningen 2017/745 för medicintekniska produkter. Denna produkt är klassificerad som en klass I-produkt enligt de klassificeringsregler som anges i Bilaga VIII till förordningen. EU-försäkran om överensstämmelse finns på följande internetadress: www.blatchford.co.uk



Medicinteknisk utrustning



En patient – flera användningar

Kompatibilitet

Kombination med Blatchford-märkta produkter är godkänt baserat på tester i enlighet med relevanta standarder och MDR, inklusive strukturellt test, dimensionell kompatibilitet och övervakade fältprestanda.

Kombination med alternativa CE-märkta produkter måste utföras med hänsyn till en dokumenterad lokal riskbedömning som utförts av en praktiserande läkare.

Garanti

Den här enheten har 24 månaders garanti.

Brukaren bör vara medveten om att ändringar eller modifieringar som inte uttryckligen godkänts kan upphäva garantin, användningslicenserna och undantagen.

På Blatchfords webbplats finns aktuell fullständig garanti.

Rapportering av allvarliga incidenter

Om det mot förmodan skulle inträffa en allvarlig incident i samband med den här enheten ska denna rapporteras till tillverkaren och den nationella behöriga myndigheten.

Miljöaspekter

Om möjligt ska komponenterna återvinnas i enlighet med lokala föreskrifter för avfallshantering.

Spara förpackningsetiketten

Praktiserande läkare rekommenderas att spara förpackningsetiketten som journal över den levererade enheten.

Varumärkesinformation

Blatchford är ett registrerat varumärke som tillhör Blatchford Products Limited.

Tillverkarens registrerade adress

Blatchford Products Limited, Lister Road, Basingstoke RG22 4AH, Storbritannien.

Содержание	62
1 Описание и Основное Назначение	63
2 Техника Безопасности.....	64
3 Конструкция	65
4 Функциональность.....	66
5 Техническое Обслуживание.....	66
6 Ограничения при Эксплуатации	67
7 Стендовая Юстировка.....	68
7.1 Статическая Юстировка	68
7.2 Динамическая Юстировка	68
8 Сборочные Инструкции	69
9 Спецификация	71
10 Информация для Заказа.....	72

1 Описание и Основное Назначение

Если не оговорено иное, данная инструкция по эксплуатации предназначена для протезиста и пользователя.

Термин *устройство* относится к *Аквапротезу Голену AqualimbTT* и будет использован далее в настоящей инструкции.

Пожалуйста, внимательно прочитайте данную инструкцию и убедитесь в том, что вам все понятно в ней, особое внимание следует уделить разделам, посвященным Технике Безопасности и Техническому Обслуживанию.

Область Применения

Данное устройство должно использоваться исключительно как составная часть протеза нижней конечности.

Устройство предназначается для индивидуального использования.

Данное устройство представляет собой модульную систему голень-стопа, и предназначается для использования в качестве модульного протезного компонента для изготовления протезов голеней.

Данное устройство является водонепроницаемым и предназначено для использования **только** в качестве протезной системы для приема водных процедур.

Уровень Двигательной Активности

Данное устройство предназначено для пользователей с Уровнем Двигательной Активности 1 и 2.

Пользователи с Уровнем Двигательной Активности 3 и 4 могут использовать это устройство, только в том случае, если они ограничивают свою двигательную деятельность Уровнем Двигательной Активности 2.

Уровень Двигательной Активности 1

Пользователь обладает способностью или имеет достаточный потенциал для перемещения на протезе по ровной опорной поверхности с фиксированным темпом ходьбы. Данный уровень типичен для пользователей, которые могут ограниченно или неограниченно перемещаются в пределах помещения.

Уровень Двигательной Активности 2

Пользователь обладает способностью или имеет достаточный потенциал для перемещения на протезе, а также обладает способностью преодолевать невысокие естественные препятствия, такие как бордюры, ступени лестниц или неровные поверхности. Данный уровень типичен для пользователей, которые ограниченно перемещаются вне пределов помещения.

Уровень Двигательной Активности 3

Пользователь обладает способностью или имеет достаточный потенциал для перемещения на протезе в переменном темпе вне помещения. Данный уровень типичен для пользователей, которые могут преодолевать большинство естественных препятствий, а также имеющих дополнительные потребности при использовании протеза не только для простого перемещения, но например, при ведении профессиональной деятельности, прохождении лечебно-профилактических процедур или занятий любительским спортом.

Уровень Двигательной Активности 4

Пользователь обладает способностью или имеет достаточный потенциал для перемещения на протезе вне помещения, превышающий базовые типы перемещений, и сталкивающийся с повышенными вертикальными ударными воздействиями, связанными с высокой нагрузкой на протез при ходьбе. Данный уровень типичен для детей, активных взрослых или спортивных пользователей.

Противопоказания

Данное устройство не должно использоваться для видов двигательной активности, превышающих Уровень Двигательной Активности 2.

Устройство не должно использоваться с обувью, только босиком.

Не рекомендуется для пользователей с нарушением равновесия (если только они не принимают водные процедуры в положении сидя).

Клинические Преимущества

Позволяет пользователю использовать протез нижней конечности во время принятия водных процедур, душа и во влажной среде.

2 Техника Безопасности



Данным символом обозначаются наиболее важные правила, которые должны соблюдаться неукоснительно.



Пользователь обязан незамедлительно сообщить своему протезисту/врачу о любых ощутимых изменениях в работе или функциональности данного устройства.



Соблюдайте все необходимые меры предосторожности, а особенно на мокрых и скользких опорных поверхностях.



Пользователь обязан сообщить своему протезисту о любых ощутимых изменениях своего состояния: веса и/или уровня двигательной активности, например, при переезде из городской в сельскую местность.



Пользователь не имеет права самостоятельно настраивать устройство или вмешиваться в его настройки.



Избегайте воздействия на устройство экстремальных жары и/или холода.



Устройство не пригодно для занятий экстремальными видами спорта, бегом и велогонками, а также зимними видами спорта на льду и снегу, а также для подъема по крутым склонам и ступеням. Вся ответственность за подобные действия возлагается исключительно на пользователя.



Всегда помните о потенциальной опасности защемления пальцев кисти руки рабочими механизмами протеза.



К установке, настройке, техническому обслуживанию и ремонту устройства допускается только специально обученный и сертифицированный в учебных центрах Blatchford персонал.



Данное устройство обладает плавучестью. Если пользователь намерен погружать устройство под воду, то протезисту следует демонтировать косметическую облицовку с помощью подходящего режущего инструмента (см. Сборочные Инструкции).



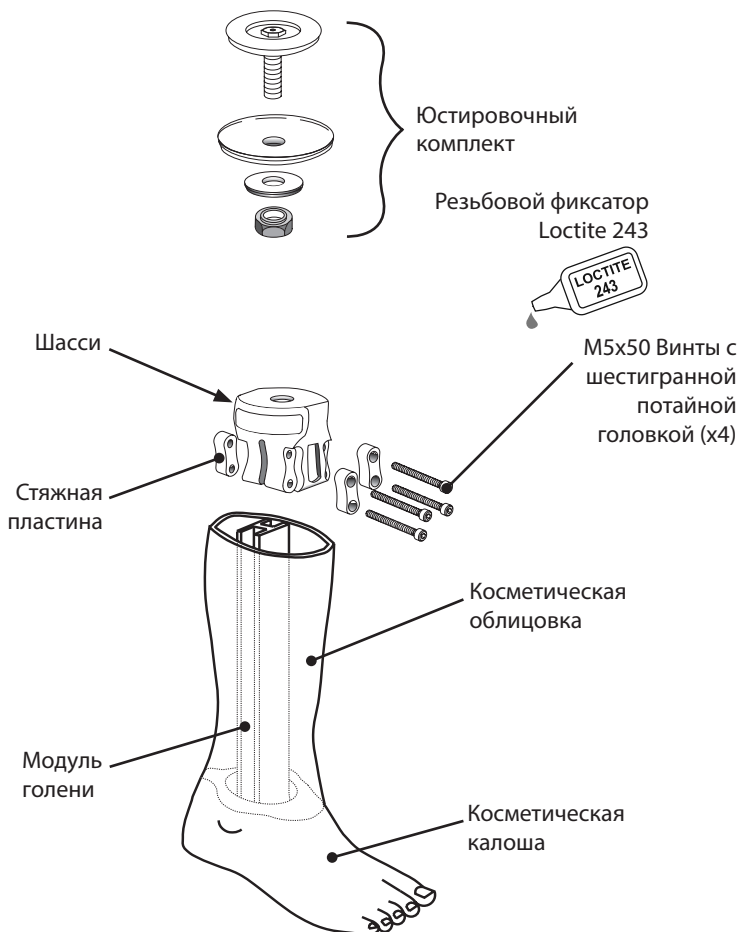
Данное устройство предназначено для длительного погружения в воду, но подходит только для погружения в пресную воду. Убедитесь, что любое использование устройства в воде соответствует условиям, приведенным в Разделе 6 Ограничения при Эксплуатации.

3 Конструкция

Составные Части

- Косметическая Облицовка Вспененный полиуретан (PU)
- Косметическая Калоша Вспененный полиуретан (PU)
- Модуль Голени Армированное нейлоном стекловолокно
- Юстировочный Комплект Нержавеющая сталь/Алюминиевый сплав/Титановый сплав/Армированное нейлоном стекловолокно
- Шасси Армированное нейлоном стекловолокно
- M5x50 Винт с шестигранной потайной головкой Нержавеющая сталь
- Стяжная Пластина Нержавеющая сталь

Идентификация Компонентов



4 Функциональность

Данное устройство представляет собой сборку Несущий Модуль Голени/Стопа и включает в себя косметическую калошу, встроенную в Несущий Модуль Голени. Несущий модуль Опора может быть обрезан по высоте в соответствии с индивидуальными параметрами пользователя. Подошва косметической калоши изделия содержит специальные протекторы, предотвращающие проскальзывание на мокрых опорных поверхностях.

5 Техническое Обслуживание

Регулярно производите визуальный осмотр устройства.

При обнаружении любых ощутимых изменениях в работе или функциональности устройства, пользователь обязан немедленно сообщить об этом своему протезисту, изменения в работе устройства могут включать в себя следующее: посторонние шумы, увеличение жесткости, избыточное/ограниченное вращение, значительный износ или обесцвечивание из-за длительного воздействия ультрафиолета.

Пользователь обязан немедленно проинформировать протезиста о любых значимых изменениях в массе тела и/или уровне двигательной активности (например, при переезде на постоянное место жительства из городской в сельскую местность).

Очистка от загрязнений

Для очистки внешней поверхности изделия используйте влажную не ворсистую ткань и детское мыло. **НЕ ИСПОЛЬЗУЙТЕ** агрессивные моющие средства.

Последующие инструкции данного раздела предназначены только для протезиста.

К техническому обслуживанию устройства допускается только персонал, прошедший обучение в учебных центрах Blatchford и имеющий соответствующий сертификат (протезист или врач).

Рекомендуется как минимум ежегодно проводить следующие мероприятия по техническому обслуживанию:

- Убедитесь в надежности всех затяжки все винтов и механических креплений. Если винты ослаблены, затяните с их корректным усилием момента затяжки;
- Убедитесь в том, что противоскользящий протектор стопы устройства не поврежден, при необходимости замените его.

Пользователь обязан немедленно проинформировать протезиста:

- об ощутимых изменениях веса тела
- об изменениях в работе и функциональности устройства, например: посторонние шумы или излишний люфт

Убедитесь в том, что пользователь внимательно ознакомился и осознал касающуюся его информацию, посвященную технике безопасности и техническому обслуживанию.

Пользователь должен быть предупрежден о необходимости регулярного визуального осмотра устройства на предмет обнаружения дефектов, износа и/или любых ощутимых изменениях в работе устройства, способных повлиять на его функциональность (например, значительный износ или обесцвечивание из-за длительного воздействия ультрафиолета), при обнаружении таковых дефектов необходимо немедленно сообщить об этом своему протезисту/врачу.

Пользователь должен быть предупрежден о необходимости сообщать своему протезисту о любых значимых изменениях в массе тела и/или уровне двигательной активности (например, при переезде на постоянное место жительства из городской в сельскую местность).

6 Ограничения при Эксплуатации

Срок службы

Необходимо провести индивидуальную оценку рисков на основании двигательной активности пользователя и ожидаемых условий эксплуатации устройства.

Подъем Тяжестей

Ограничения зависят от веса пользователя и его уровня двигательной активности.

При переносе тяжестей пользователем должна быть учтена локальная оценка степени риска.

Условия Эксплуатации

Данное изделие является влагозащищенным и допускает погружение в жидкость на глубину не более 1 м.

Для предотвращения преждевременного износа или повреждения устройства, при его эксплуатации в приведенных ниже условиях, устройство требуется промыть под струей чистой пресной воды:

- Абразивная среда, как например, песок и пыль;
- Соленая или хлорированная вода.

Загерметизируйте устройство, чтобы предотвратить попадание воды (см. Сборочные Инструкции).

Если в устройство попала вода, переверните его, чтобы дать воде стечь, а затем высушите.

Устройство допускается эксплуатировать только в температурном диапазоне от -15°C до $+50^{\circ}\text{C}$ (от 5°F до 122°F).



Влагозащищенное устройство

Подходит для погружения в воду



Данное устройство обладает плавучестью. Если пользователь намерен погружать устройство под воду, протезист должен удалить косметическую облицовку с помощью подходящего режущего инструмента (см. Сборочные Инструкции).



Будьте предельно внимательны и осторожны при нахождении на мокрых и скользких опорных поверхностях.

7 Стендовая Юстировка

Последующие инструкции данного раздела предназначены только для протезиста.

7.1 Статическая Юстировка

Сагиттальная Плоскость

✳ Для удобства сгибания в колене, осевая линия нагрузки должна проходить так, как это показано на рисунке, то есть ± 10 мм в плоскости А – Р (Вперед - Назад). Осевая линия пересекает точку, где передняя сторона несущего модуля голени входит в киль стопы.

Убедитесь в том, что, когда пользователь стоит, пятка и носок протезной системы равномерно нагружены, а стопа полностью соприкасается с опорной поверхностью.

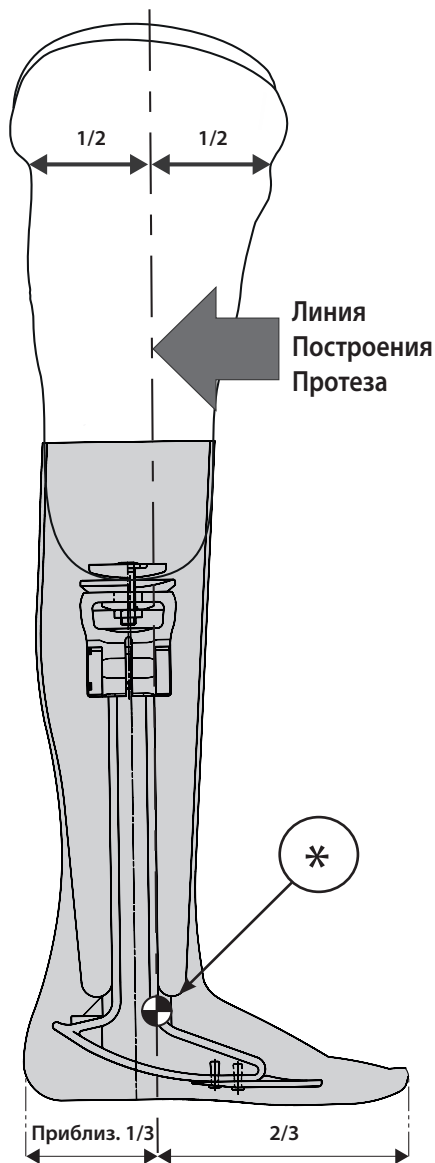
7.2 Динамическая Юстировка

Корональная Плоскость

Добейтесь, чтобы осевой сдвиг в плоскости М – L (Медиально - Латеральная) относительно положения гильзы протеза и стопы был минимальным.

Сагиттальная Плоскость

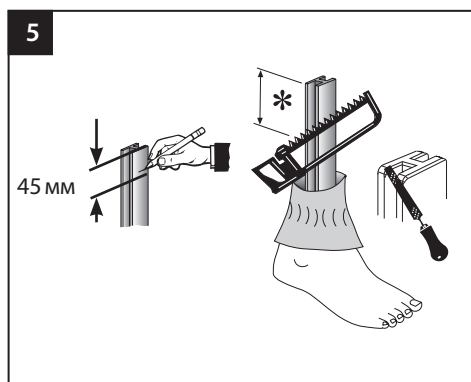
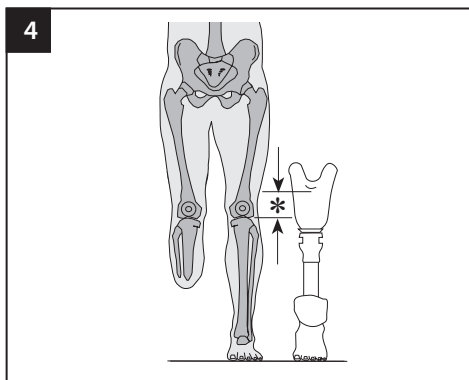
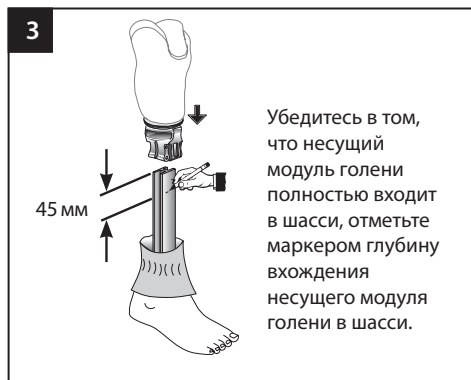
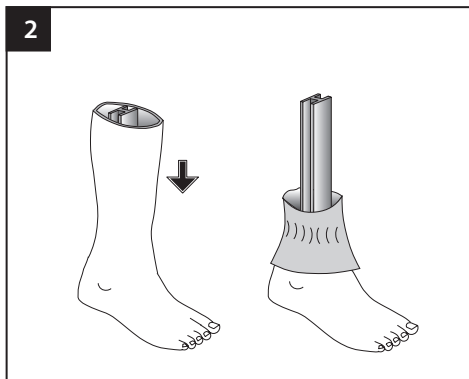
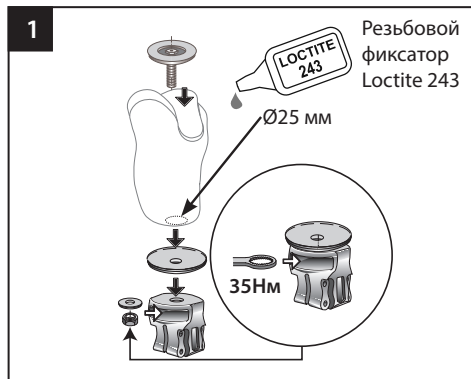
Произведите юстировку взаимного расположения протезной гильзы и стопы, таким образом, чтобы у пользователя при ходьбе наблюдался плавный перекаат от пяточного удара и до отрыва мыска стопы.



8 Сборочные Инструкции

Последующие инструкции данного раздела предназначены только для протезиста.

- ⚠ Всегда используйте соответствующее оборудование для охраны здоровья и безопасности, включая индивидуальные средства защиты и вытяжные устройства.
- ⚠ Всегда помните о потенциальной опасности защемления пальцев кисти руки рабочими механизмами протеза



8 Сборочные Инструкции (продолжение)

Последующие инструкции данного раздела предназначены только для протезиста.

7

Перейдите к Разделу
Стеновая Юстировка,
после проведения
Стеновой Юстировки
продолжите выполнять
Этапы 8 или 9.

8

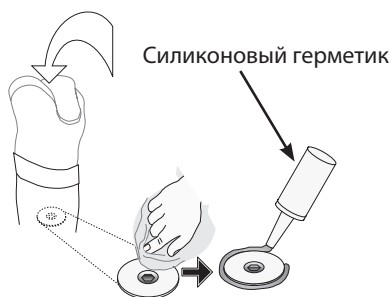
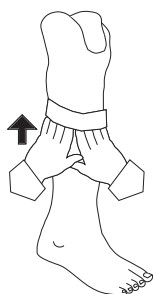
Если пользователь
планирует погружать
данное устройство под
воду, протезист должен
удалить косметическую
облицовку при помощи
подходящего режущего
инструмента.

Замечание:
Данное действие
необратимо!



9

Если пользователь не планирует использовать данное устройство под водой, полностью соберите и загерметизируйте протезную систему, защитив ее от попадания жидкости.



9 Спецификация

Температурный Диапазон Хранения и Эксплуатации: от -15 °C до +50 °C (от 5 °F до 122 °F)

Вес Изделия (для размера 26): 1.39 кг (3 фунтов)

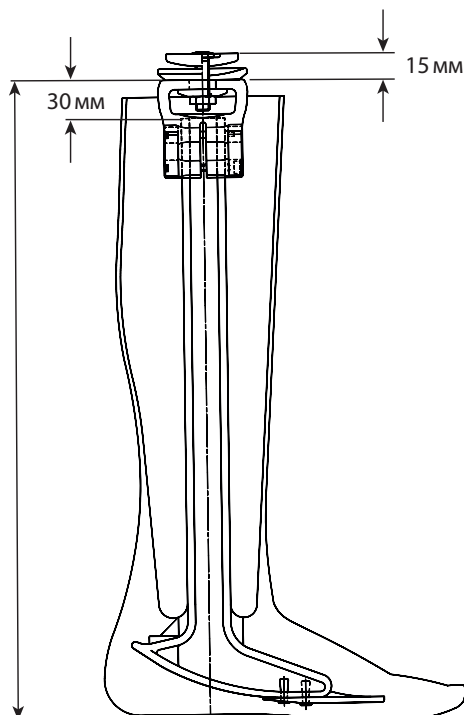
Уровень Двигательной Активности: 1-2

Максимальный Вес Пользователя: 100 кг (220 фунтов)

Высота Конструкции: см. диаграмму, приведенную ниже

Сборочные Размеры

450 мм максимум
315 мм минимум
(130 мм минимум, в случае
если демонтирована
косметическая облицовка,
см. Раздел Сборочные
Инструкции)



10 Информация для Заказа

Пример заказа

Размер (см)	Шифр — Левая Сторона	Шифр — Правая Сторона
22	629705L	629706L
23	629707L	629708L
24	629709L	629710L
25	629711L	629712L
26	629713L	629714L
27	629715L	629716L

Заменяемый части

Наименование	Шифр
Юстировочный Комплект	169106
M5x50 Винт с потайной шестигранной головкой	910415

Ответственность

Изготовитель рекомендует использовать данное устройство только в указанных условиях и предусмотренных целях. Обслуживание устройства должно проводиться согласно прилагаемой к устройству инструкции по эксплуатации. Производитель не несет ответственности за ущерб, вызванный применением комбинацией компонентов, не разрешенной изготовителем.

Соответствие Стандартам Евросоюза CE

Данное изделие соответствует требованиям Евростандарта EU 2017/745 для медицинских изделий. Данное изделие относится к категории устройств класса I в соответствии с критериями классификации, изложенными в Приложении VIII данного Стандарта. Сертификат соответствия стандартам Евросоюза можно получить на сайте компании: www.blatchford.co.uk.



Медицинское
устройство



Индивидуальное многократное
использование

Совместимость

Допускаются комбинации изделий производства компании Blatchford на основании тестирования по соответствующим стандартам, в том числе и стандартам на медицинские устройства (MDR), включая структурные испытания, совместимость размеров и другие контролируемые эксплуатационные характеристики.

Комбинация с альтернативными изделиями, имеющими маркировку соответствия стандартам Евросоюза CE должна производиться с учетом оценки локальной степени риска, проводимой компетентным специалистом.

Гарантийные Обязательства

Гарантия на данное устройство составляет 24 месяца.

Пользователь должен быть предупрежден о том, что любые изменения в конструкции изделия или его модификация, не согласованные с изготовителем, аннулируют гарантию.

Для получения подробной информации о гарантии, пожалуйста, обратитесь к сайту компании Blatchford.

Побочные Эффекты и Инциденты

Возникновение побочных эффектов и серьезных инцидентов, связанного с данным устройством, маловероятно, тем не менее, в случае возникновения таковых, следует сообщить об этом производителю и представителю Blatchford в вашем регионе.

Экологические Аспекты

По возможности утилизируйте данное устройство в соответствии с правилами местного законодательства по утилизации и обращению с отходами.

Сохранение Этикетки на Упаковке

Протезисту рекомендуется сохранять этикетку на упаковке, поскольку она содержит необходимые данные о поставляемом устройстве.

Торговые Марки

Blatchford является зарегистрированной торговой маркой компании Blatchford Products Limited.

Зарегистрированный Адрес Производителя

Blatchford Products Limited, Lister Road, Basingstoke RG22 4AH, UK.

目录.....	74
1 说明及设计用途.....	75
2 安全须知.....	76
3 构造.....	77
4 功能.....	78
5 维护.....	78
6 使用限制.....	79
7 工作台对线.....	80
7.1 静态对线.....	80
7.2 动态对线.....	80
8 装配说明.....	81
9 技术数据.....	83
10 订购须知.....	84

1 说明及设计用途

本使用说明供假肢技师和用户使用，除非另有说明。

在本使用说明中频繁出现的“装置”一词用于指代 AqualimbTT。

请确保您阅读并充分理解使用说明的所有内容，尤其是安全须知和维护部分。

用途

本装置仅作为下肢假肢的一部分使用。

供单人使用。

本产品是一种胫足装置，用作小腿假肢的构成部件。

本装置具有防水性，是一种仅供淋浴时使用的假肢。

活动等级

本装置适用于 1 级和 2 级活动等级的用户。3 级和 4 级活动等级的用户只有在将活动限制在 2 级范围内时才能使用本装置。

1 级活动等级

具有用假肢以固定步频在水平面上活动或行走的能力或潜力。通常为室内的受限或不受限活动者。

2 级活动等级

具有行走的能力或潜力，能够跨越低矮的环境障碍物，如路缘石、台阶或不平坦表面。通常为社区活动者。

3 级活动等级

具备以不同步频行走的能力或潜力。能够跨越大多数环境障碍物，可能需要在假肢的辅助下从事简单活动以外的职业、治疗或锻炼类活动，通常为社区活动者。

4 级活动等级

具有用假肢行走的能力或潜力，行走技能超过基础水平，表现出高冲击力、应力或能量等级。通常为有假肢需求的儿童、活跃型成年人或运动员。

不适用

本装置不适用于强度高于 2 级的任何活动。


本装置不能穿鞋适用。


平衡感较差的用户（除非淋浴时采用坐姿）。


临床优势


允许用户在淋浴时以及潮湿环境中使用假肢。


2 安全须知

 该警告标志用于强调必须认真遵守的重要安全信息。


 本装置的性能若有任何变化,应立即报知服务提供商。


 应采取所有必要的安全措施,并在湿滑表面采取应有的防护措施。


 建议用户在身体状况出现变化时及时联系假肢技师。


 严禁用户自行调节或改动本装置的设置。


 避免暴露于极端高温和/或寒冷环境中。

 本装置不适合极限运动、赛跑、骑行比赛、冰雪运动、极陡坡面和台阶。用户从事任何上述活动都须自行承担一切风险。

 始终注意手指安全,防止夹伤。

 本装置的组装、维护和修理只能由具备适当资质的假肢技师来进行。

 本装置具有浮力。如果用户打算将本装置浸入水中,请用合适的切割工具去掉装饰材料(请参阅 装配说明)。

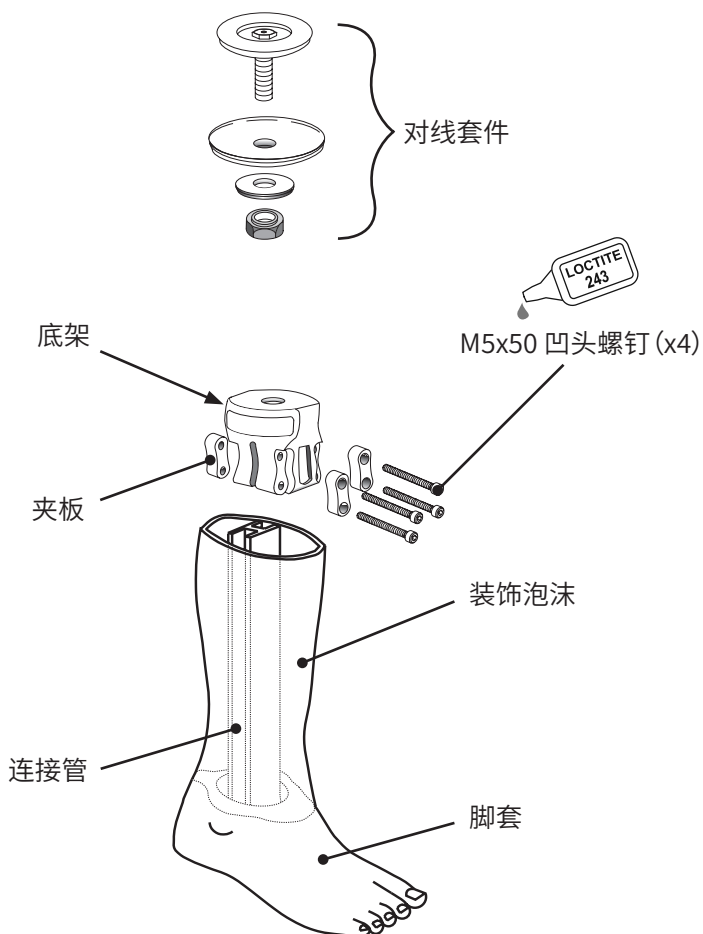
 本装置专为长时间浸没而设计,但只适合在淡水中浸没。请确保每次在水中使用时都遵守使用限制中的要求。

3 构造

主要部件

- 装饰材料 聚氨酯泡沫
- 脚套 聚氨酯泡沫
- 连接管 玻璃纤维增强尼龙
- 对线套件 不锈钢/铝/钛/玻璃纤维增强尼龙
- 上关节头 玻璃纤维增强尼龙
- M5x50 凹头螺钉 不锈钢
- 夹板 不锈钢

部件识别



4 功能

本产品是一种胫足装置,包含了一个带有一体式连接管的脚套。连接管可以缩短,以适应用户的身高。脚底采用防滑踏面,用于增强在潮湿路面上的抓地力。

5 维护

定期对本装置进行目视检查。

本装置的性能若有任何变化,如异响、硬度增加或旋转受限/过度、长时间暴露于紫外线环境所导致的严重磨损或褪色,都应报知假肢技师/服务提供商。

体重和/或活动等级发生任何变化时,都应报知假肢技师/服务提供商。

清洁

用湿布与温性肥皂清洁外表面。**不得使用**腐蚀性清洁剂,清洁后擦干。

本节其余内容仅供假肢技师使用。

以下常规维护操作应至少每年进行一次:

- 确保所有螺钉都为紧固状态。如有松动,请将其拧紧至适当扭矩;
- 确保防滑踏面功能正常,必要时更换。

建议用户在出现以下变化时报知假肢技师:

- 体重变化;
- 本装置的性能发生改变,例如:出现异响或间隙。

确保用户阅读并理解所有安全和用户级维护信息。

应建议用户定期对本装置进行目视检查,如发现可能影响功能的磨损迹象(例如:由于长时间暴露于紫外线环境而导致的严重磨损或褪色)和/或性能变化,应报知服务提供商。

告知用户:体重和/或活动等级发生任何变化时,都应报知假肢技师/服务提供商。

6 使用限制

预期使用寿命

应根据活动和使用情况进行局部风险评估。

负重

用户的体重和活动应遵守所述限制。用户应根据局部风险评估结果进行负重。

环境

本装置的最大防水深度为 1 米。


为防止磨损或损坏,在以下环境中使用后,请用淡水彻底冲洗本装置:


- 磨蚀性环境,例如含沙/砂环境;
- 含盐或含氯的水中。

给本装置进行包装处理,以防止水分进入(参阅 装配说明)。如果有水进入,请将其倒置以排干水分,然后晾干。

仅限在 -15°C 至 50°C 范围内使用。

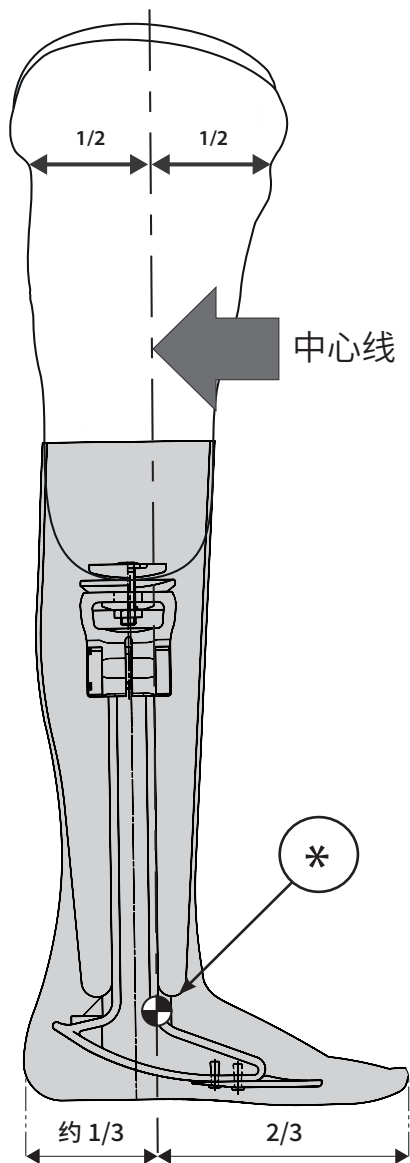


 本装置具有浮力。如果用户打算将本装置浸入水中,请用合适的切割工具去掉装饰材料(请参阅 装配说明)。

 在湿滑表面应谨慎小心。

7 工作台对线

本节内容仅供假肢技师使用。



7.1 静态对线

矢状面

* 在适应了屈曲的情况下，中心线应穿过图中所示目标位置（±10毫米 A-P）。目标位置应横穿连接管正面与龙骨接合的地方。

确保用户站立时后跟和前掌均匀承重，假脚完全接触地面。

7.2 动态对线

额状面

调整接受腔和假脚的相对位置，使 M-L 推力最小化。

矢状面

调整接受腔和假脚的相对位置，确保用户从后跟触地到前掌离地能够流畅过渡。

8 装配说明(续)

本节内容仅供假肢技师使用。

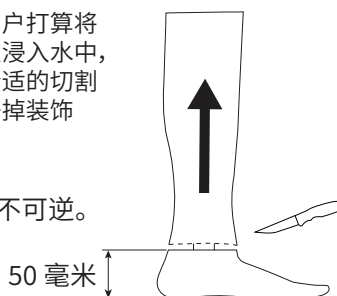
7

前往“工作台对线”一节，
然后：
开始第 8 步或第 9 步。

8

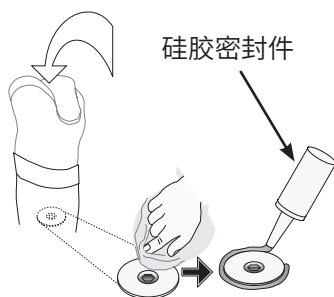
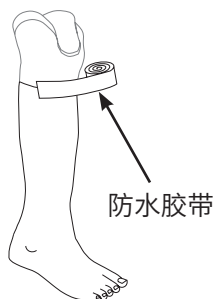
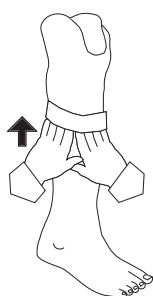
如果用户打算将
本装置浸入水中，
请用合适的切割
工具去掉装饰
材料。

注意：
此操作不可逆。



9

如果用户不打算将本装置浸入水中，请对其进行包装处理，以防止水分进入。



9 技术数据

使用和存放
温度范围: -15°C 至 50°C

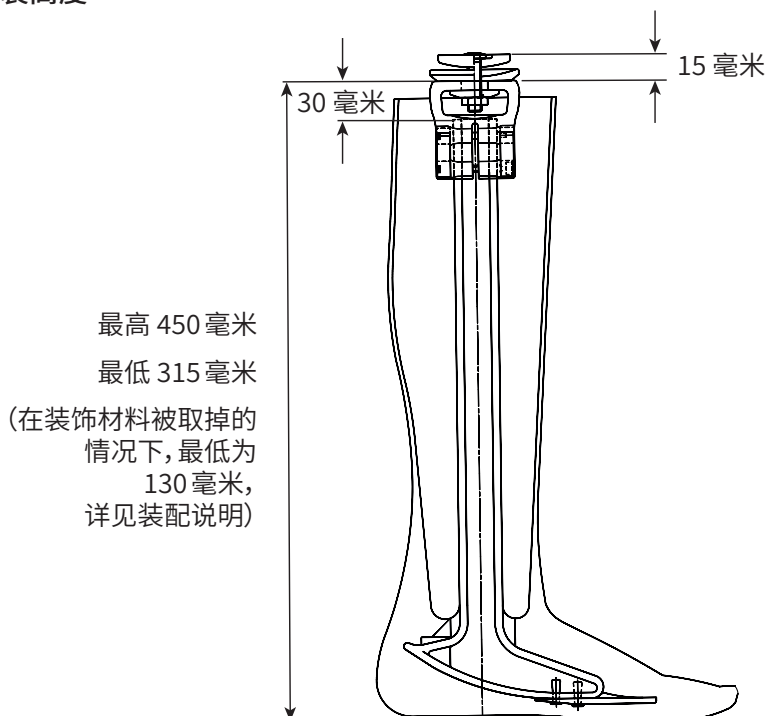
部件重量 (26 码): 1.39 kg

活动等级: 1-2

用户体重上限: 100 kg

结构高度: 见下图

安装高度



10 订购须知

订单示例

尺寸(厘米)	部件号 - 左	部件号 - 右
22	629705L	629706L
23	629707L	629708L
24	629709L	629710L
25	629711L	629712L
26	629713L	629714L
27	629715L	629716L

替换件

部件	部件号
对线套件	169106
M5x50 接受腔帽螺丝	910415

免责声明

制造商建议只在指定条件下和设计用途范围内使用本装置。本装置必须按照随附的使用说明进行维护。对于因使用未经制造商授权的任何部件组合而造成的任何不良后果，制造商概不负责。

欧盟合规认证

本产品符合欧盟第“2017/745”号医疗器械法规的要求。根据该法规“附录 8”所列分类规则，本产品被归为 I 类医疗器械。查看欧盟《符合性声明》证书请访问下方网址：www.blatchford.co.uk



医疗器械



单人 - 多次使用

兼容性

如需将其他产品与 Blatchford 品牌的产品组合使用，须根据相关标准和医疗器械法规进行测试（包括结构测试、尺寸兼容性测试和现场性能监测），测试通过后方可获准。

与其他具有 CE 认证标识的产品组合使用时，必须遵循假肢技师出具的局部风险评估意见。

保修

本装置保修期为 24 个月。

用户应注意，在未经明确许可的情况下对装置进行改动或改装，可能会造成保修、使用牌照和免责条款失效。

最新完整保修声明见 Blatchford 网站。

严重事故报告

使用本装置不大可能发生严重事故，如若发生，应报知制造商以及您所在国家的主管部门。

环保事项

应尽可能根据当地的废物处理法规对部件进行回收处理。

保留包装标签

建议假肢技师保留包装标签，作为所购装置的一份记录。

商标确认

Blatchford 是 Blatchford Products Limited 的注册商标。

制造商注册地址

Blatchford Products Limited, Lister Road, Basingstoke RG22 4AH, UK. (英国)

86.....	المحتويات.....	
87.....	الوصف والغرض من الاستخدام	١
88.....	معلومات السلامة.....	٢
89.....	التركيب.....	٣
90.....	الوظيفة.....	٤
90.....	الصيانة.....	٥
91.....	قيود الاستخدام.....	٦
92.....	المحاذاة على طاولة العمل.....	٧
92.....	١-٧ المحاذاة الثابتة.....	
92.....	٢-٧ المحاذاة أثناء الحركة.....	
93.....	إرشادات التجميع.....	٨
95.....	البيانات الفنية.....	٩
96.....	معلومات الطلب.....	١٠

1 الوصف والغرض من الاستخدام

أُعِدَّت إرشادات الاستخدام المائلة بهدف أن يستخدمها كلٌّ من المُمارِس والمُستخدِم ما لم يُنصَّ على خلاف ذلك. تُستخدم كلمة جهاز متى وُرِدَتْ في إرشادات الاستخدام المائلة للإشارة إلى منتج "AqualimbTT". يُرجى قراءة كل ما جاء في إرشادات الاستخدام والتأكد من فهمها، وخاصةً جميع معلومات السلامة وتعليمات الصيانة.

الاستخدام

لا يستخدم هذا الجهاز إلا بوصفه جزءاً من طرف صناعي سفلي. مخصص لمستخدِم واحد.

هذا الجهاز هو وحدة للساق والقدم وهو مخصص للاستخدام بوصفه مكوِّناً من مكونات طرف صناعي أسفل الركبة. هذا الجهاز مقاوم للماء ومخصص للاستخدام فقط كطرف صناعي أثناء الاستحمام.

مستوى النشاط

هذا الجهاز مُخصَّص للأشخاص الذي يُمارِسون نشاطاً من المستويين 1 و2. لا يجوز للأشخاص الذي يُمارِسون نشاطاً من المستويين 3 و4 استخدام هذا الجهاز إلا إذا قصرُوا أنشطتهم على مستوى النشاط 2.

مستوى النشاط 1

القدرة على أو إمكانية استخدام الطرف الصناعي في عمليات الانتقال أو السير على الأسطح المستوية بإيقاع ثابت. وهو المستوى المعتاد للقادرين على السير في المنزل بسرعة محدودة وغير محدودة.

مستوى النشاط 2

القدرة على أو إمكانية السير مع القدرة على اجتياز الحواجز البيئية منخفضة المستوى مثل الرصيفان، أو السلالم، أو الأسطح غير المستوية. وهو المستوى المعتاد للقادرين على السير والتنقل في المجتمع باستقلالية بسرعة محدودة.

مستوى النشاط 3

القدرة على أو إمكانية السير بإيقاع متغير. عادةً ما يُقصد بذلك الأشخاص القادرون على السير والتنقل في المجتمع باستقلالية ممن لديهم القدرة على اجتياز معظم العوائق البيئية ويُحتمل أن يمارِسوا نشاطاً مهنيّاً أو علاجياً أو ترفيهياً يتطلب استخدام طرف صناعي لغرض أكبر من مجرد التنقل.

مستوى النشاط 4

القدرة على أو إمكانية السير باستخدام طرف صناعي مخصص لغرض يتخطى مهارات السير الأساسية، مع تحقيق مستويات مرتفعة من التأثير أو الضغط أو الطاقة. وعادةً ما تكون تلك هي متطلبات الطرف الصناعي للأطفال أو البالغين النشطين أو الرياضيين.

موانع الاستخدام

ينبغي ألا يُستخدم هذا الجهاز في أي نشاط أعلى من مستوى النشاط 2.

لا يجوز استخدام الأحذية مع هذا الجهاز.

ينبغي ألا يُستخدم من قِبَل المُستخدِمين الذين يعانون من ضعف التوازن (ما لم يظلوا جالسين أثناء الاستحمام).


المنافع السريرية


يسمح للمُستخدِم بارتداء الطرف الصناعي أثناء الاستحمام وفي البيئات الرطبة.


٢ معلومات السلامة


يرمز التحذير هذا لمعلومات السلامة المهمة التي يجب اتباعها بعناية. 


 توخ الحذر طوال الوقت لتفادي خطر انحشار الإصبع.


 يجب أن يتم تركيب الجهاز وصيانته وإصلاحه فقط من جانب ممارس مؤهل تأهيلاً مناسباً.

 هذا الجهاز قابل للطفو. إذا كان المستخدم ينوي غمر هذا الجهاز، يجب إزالة الغلاف التجميلي باستخدام أداة قطع مناسبة (انظر إرشادات التجميع).


 الجهاز مصمم للغمر بالماء لفترات طويلة ومناسب للغمر بالماء العذب فقط. تأكد من توافق أي استخدام للجهاز في الماء مع الشروط الواردة في قيود الاستخدام.


 ينبغي إبلاغ مقدم الخدمة الخاص بك على الفور بأي تغييرات في الأداء.

 اتخذ جميع احتياطات السلامة اللازمة وإجراءات العناية الواجبة على الأسطح المبللة والزلقة.

 ينبغي توجيه النصيحة للمستخدم بالاتصال بالممارس المسؤول عنه إذا تغيّرت حالته.

 يجب ألا يُعَيَّر المستخدم إعدادات الجهاز أو يعبث بها.

 تجنب تعريضه إلى درجات الحرارة الشديدة و/أو البرودة القارصة.

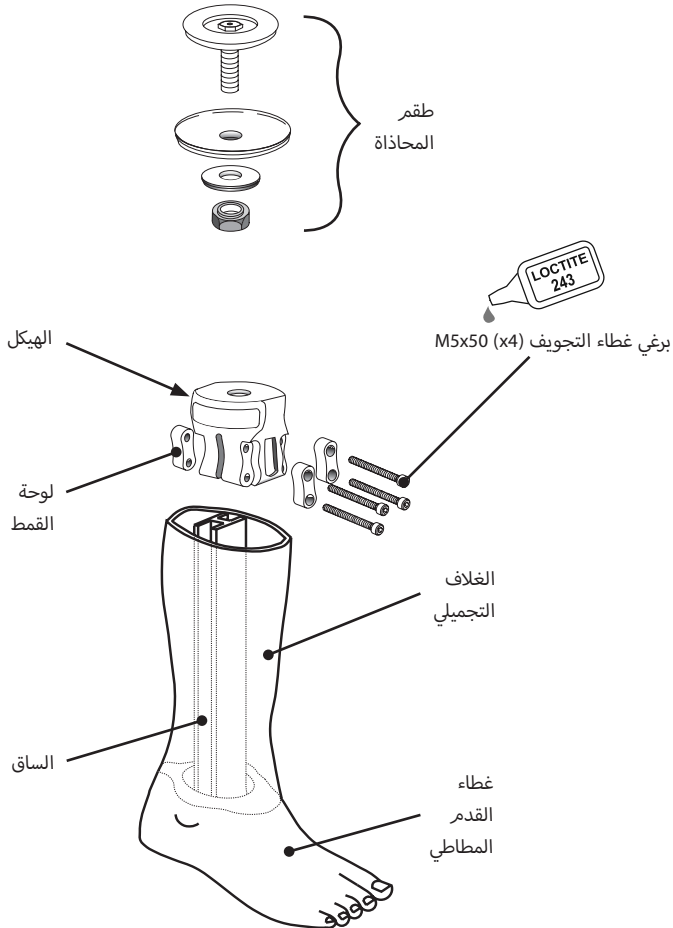
 الجهاز غير مناسب لممارسة الرياضات العنيفة أو سباقات الدراجات أو الجري أو رياضات التزلج على الجليد والثلج أو السير على المنحدرات والمرتفعات الوعرة. أي ممارسة لهذه الأنشطة تكون على مسؤولية المستخدمين الخاصة بشكل تام.

٣ التركيب

الأجزاء الرئيسية

- غلاف تجميلي
- غطاء القدم المطاطي
- ساق
- طقم المحاذاة
- الهيكل
- برغي غطاء التجويف M5x50
- لوحة القمط
- رغوّة البولي يوريثان
- رغوّة البولي يوريثان
- نايلون معزز بالألياف الزجاجية
- فولاذ مقاوم للصدأ/ألومنيوم/تيتانيوم نايلون معزز بالألياف الزجاجية
- نايلون معزز بالألياف الزجاجية
- فولاذ مقاوم للصدأ
- فولاذ مقاوم للصدأ

تحديد المكونات



٤ الوظيفة

هذا الجهاز عبارة عن وحدة لساق وقدم تشتمل على غطاء قدم مطاطي مع ساق مدمجة. يمكن تقصير الساق لتناسب ارتفاع المستخدم. يتميز نعل القدم بمداس ذي نمط مانع للانزلاق للتثبيت على الأسطح المبللة.

٥ الصيانة

يتعين فحص الجهاز بشكلٍ مُنتظم عن طريق المعاينة البصرية.

ينبغي إبلاغ المُمارِس/مُقدِّم الخدمة بأي تغيرات تطرأ على أداء الجهاز، بما يتضمن على سبيل المثال صدور ضجيج غير مُعتاد أو زيادة الصلابة أو الدوران المحدود/المفرط أو التآكل الشديد أو التغير البالغ في اللون جراء التعرض طويل الأمد للأشعة فوق البنفسجية.

كما يتعين أيضاً إبلاغ المُمارِس/مُقدِّم الخدمة بأي تغيرات تطرأ على وزن الجسم و/أو مستوى النشاط.

التنظيف

استخدم قطعة قماش رطبة وصابوناً لطيفاً لتنظيف الأسطح الخارجية. تجنب استخدام المنظفات القوية وقرم بالتنظيف عن طريق المسح بقماشة جافة.

بقية الإرشادات الواردة في هذا القسم مُوجهة للممارِس فقط.

يجب إجراء أعمال الصيانة الروتينية الآتية سنوياً على أقل تقدير:

- تأكد من إحكام ربط جميع البراغي. إذا كانت مفكوكة، فأحكم ربطها وفقاً لإعداد عزم الدوران الصحيح؛
- تأكد من أن المداس المانع للانزلاق يعمل على النحو المطلوب واستبدله إذا لزم الأمر.

يُنصح المستخدم بإبلاغ المُمارِس بالتغييرات التالية:

- تغيرات في وزن الجسم؛

- أي تغيرات تطرأ على أداء الجهاز على سبيل المثال، تقلقل أو ضجيج غير معتادين.

تأكد من أن المُستخدِم قد قرأ وفهم جميع المعلومات المتعلقة بالسلامة والصيانة التي ينفذها المستخدم.

انصح المستخدم بوجود فحص ومعاينة الجهاز بصرياً بشكلٍ دوري وإبلاغ مُقدِّم الخدمة بأي علامات تآكل قد تؤثر على عمل الجهاز (مثل التآكل الشديد أو التغير البالغ في اللون نتيجة التعرض الطويل للأشعة فوق البنفسجية) و/أو أي تغيرات في الأداء.

انصح المستخدم بإبلاغ المُمارِس/مُقدِّم الخدمة بأي تغيرات تطرأ على وزن الجسم و/أو مستوى النشاط.

٦ قيود الاستخدام

العمر التشغيلي المستهدف

يجب إجراء تقييم محلي للمخاطر بناءً على النشاط والاستخدام.

رفع الأحمال

وزن المستخدم ونشاطه يخضعان للحدود المذكورة. يجب أن يستند الحمل الذي يحمله المستخدم إلى تقييم المخاطر المحلية.

البيئة

هذا الجهاز مقاوم للماء حتى عمق 1 متر كحد أقصى.

لمنع التلف أو التآكل، اشطف هذا الجهاز جيداً بالمياه العذبة بعد استخدامه في البيئات التالية:

- البيئات التي يحدث فيها احتكاك، مثل تلك التي تحتوي على الرمل أو الحصى؛
- الماء المالح أو المعالج بالكلور.



ملائم للغمر في الماء

قم بالانتهاء من تركيب هذا الجهاز بالكامل لمنع دخول الماء (انظر إرشادات التجميع). في حال دخول ماء للجهاز، فاقبله لتصريف الماء ثم اتركه ليجف.

للاستخدام فقط في درجة حرارة تتراوح بين 15°- مئوية و50° مئوية.

هذا الجهاز قابل للطفو. إذا كان المستخدم ينوي غمر هذا الجهاز، يجب إزالة الغلاف التجميلي باستخدام أداة قطع مناسبة (انظر إرشادات التجميع).



توخ الحذر عند السير على الأسطح الرطبة والزلقة.



٧ المحاذاة على طاولة العمل

الإرشادات الواردة في هذا القسم مُوجهة للممارس فقط.

١-٧ المحاذاة الثابتة

السطح الجانبي

* بعد تهيئة زاوية الشئ، ينبغي أن يمر خط الحمل عبر الهدف الموضح في الصورة، ± 10 إزاحة أمامية خلفية. يتقاطع الهدف مع النقطة التي يلتقي فيها الوجه الأمامي للساق بالعارضة.

عندما يكون المُستخدم واقفًا، تأكد من أن يكون التحميل على العقب وأصابع القدم متساويًا وأن تكون القدم ملاسمة للأرض تمامًا.

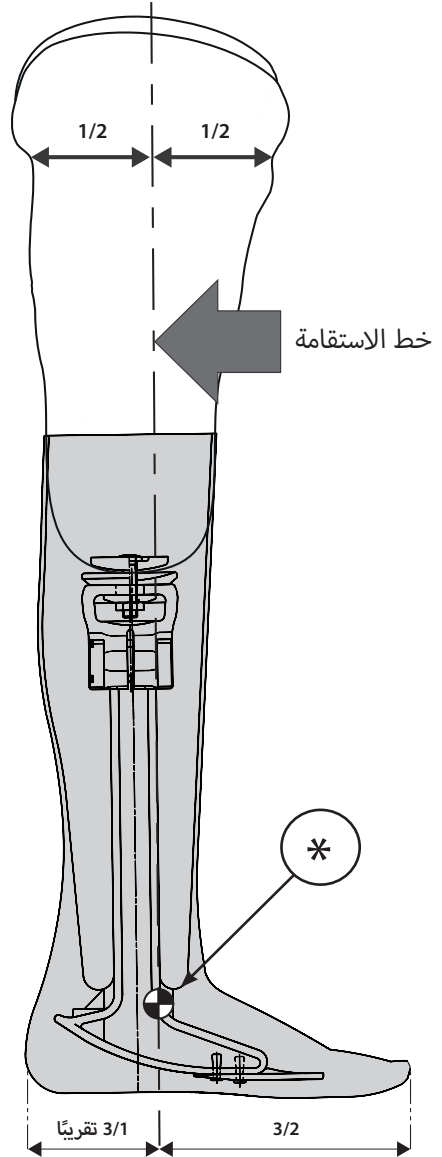
٢-٧ المحاذاة أثناء الحركة

السطح الأمامي

حد من قوة الدفع الجانبية الوسطى (M-L) عن طريق ضبط المواضع النسبية للتجويف والقدم.

السطح الجانبي

اضبط المواضع النسبية للتجويف والقدم لضمان انتقال المستخدم بسلاسة من ملاسمة العقب للأرض إلى رفع القدم عن الأرض.

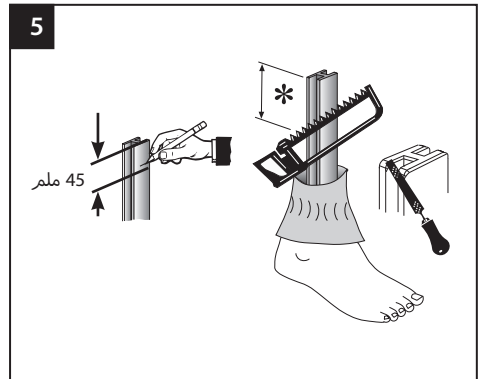
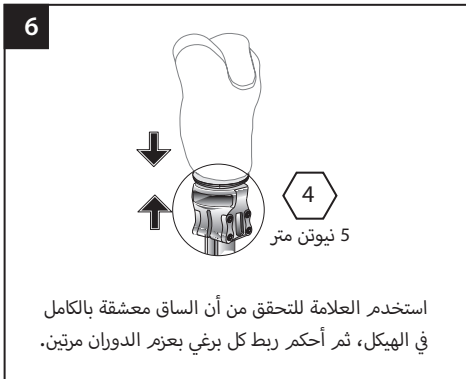
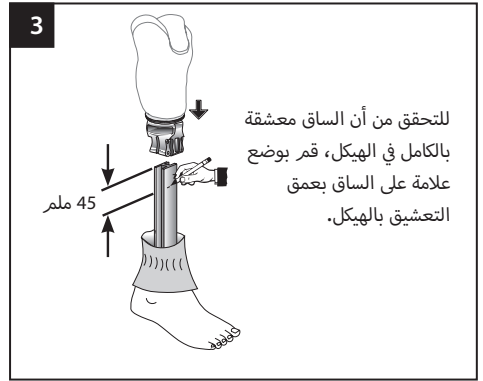
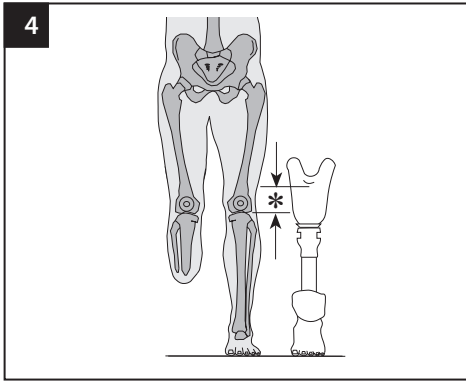
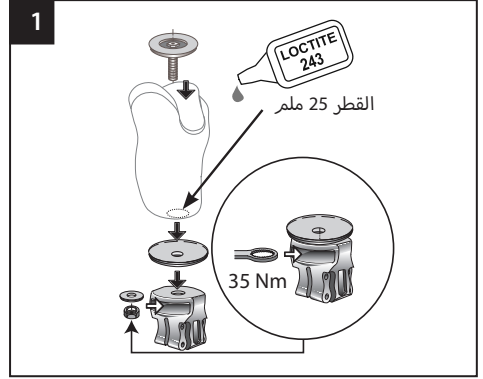
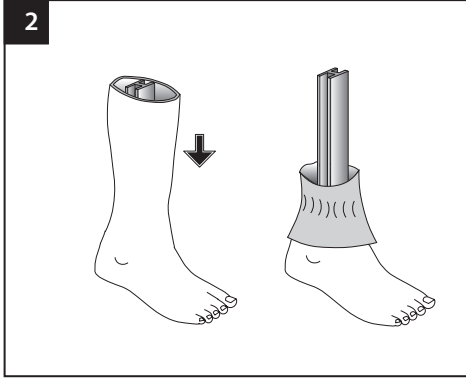


٨ إرشادات التجميع

الإرشادات الواردة في هذا القسم موجهة للممارس فقط.

⚠ استخدم معدات الصحة والسلامة المناسبة في كل الأوقات، بما في ذلك معدات الاستخراج.

⚠ توخ الحذر طوال الوقت لتفادي خطر انحشار الإصبع.

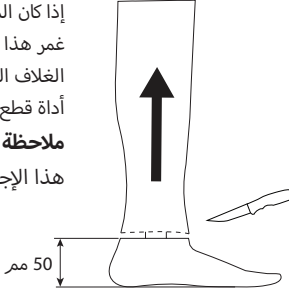


٨ إرشادات التجميع (تابع)

الإرشادات الواردة في هذا القسم مُوجهة للممارس فقط.

8

إذا كان المستخدم ينوي غمر هذا الجهاز، يجب إزالة الغلاف التجميلي باستخدام أداة قطع مناسبة.
ملاحظة:
هذا الإجراء لا رجوع فيه.



7

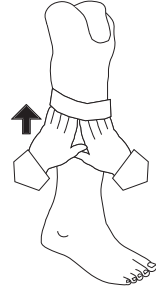
انتقل إلى القسم المحاذة على طاولة العمل، ثم:
تابع إلى الخطوة 8 أو 9.

9

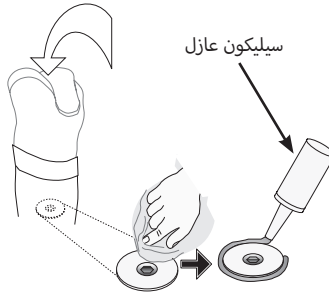
إذا كان المستخدم لا ينوي غمر هذا الجهاز، يجب الانتهاء من تركيبه بالكامل لمنع دخول الماء.



شريط مقاوم للماء



سيلكون عازل



٩ البيانات الفنية

15° مئوية إلى 50° مئوية

نطاق درجة حرارة
التشغيل والتخزين:

1.39 كجم

وزن المُكوّن الأساسي (مقاس 26):

2-1

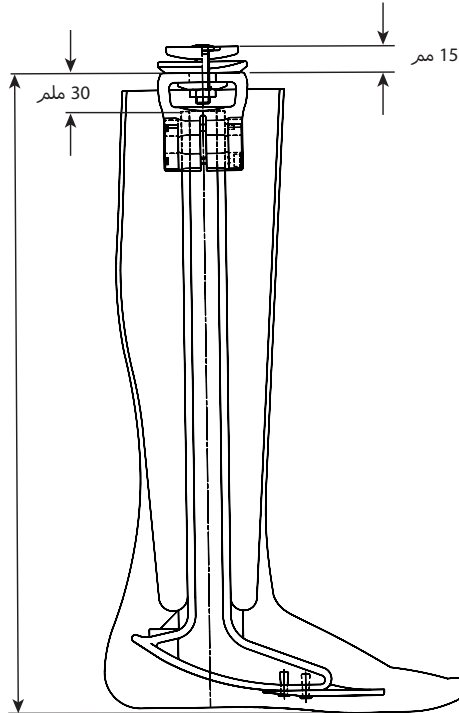
مستوى النشاط:

100 كجم

الوزن الأقصى للمستخدم:

انظر الرسم التوضيحي أدناه

طول الأجزاء



الحد الأقصى 450 ملم
الحد الأدنى 315 ملم
(الحد الأدنى 130 ملم)
إذا نُزع الغلاف التجميلي،
انظر إرشادات التجميع

١٠ معلومات الطلب

مثال على طلب الشراء

رقم القطعة - اليمنى	رقم القطعة - اليسرى	المقاس (سم)
629706L	629705L	22
629708L	629707L	23
629710L	629709L	24
629712L	629711L	25
629714L	629713L	26
629716L	629715L	27

قطع الغيار

رقم القطعة	القطعة
169106	طقم المحاذاة
910415	برغي غطاء التجويف M5x50

المسؤولية

توصي الجهة المصنعة بقصر استخدام الجهاز على الظروف المحددة وأغراض الاستخدام المقصودة. يجب صيانة الجهاز وفقاً لإرشادات الاستخدام المرفقة مع الجهاز. لن تتحمل الجهة المصنعة أي مسؤولية عن أي نتائج سلبية ناجمة عن أي مجموعة مكونات لم تصرح باستخدامها مع الجهاز.

المطابقة لمواصفات المفوضية الأوروبية (CE)

يستوفي هذا المنتج متطلبات اللائحة الأوروبية 2017/745 EU للأجهزة الطبية. تم تصنيف هذا المنتج كجهاز من الفئة 1 وفقاً لقواعد التصنيف الموضحة في الملحق الثامن من اللائحة. تتوفر شهادة إعلان المطابقة للمواصفات الأوروبية على الموقع الإلكتروني التالي: www.blatchford.co.uk

مريض واحد - استخدامات متعددة



جهاز طبي



التوافق

اعتمدت عملية الاستخدام مع المنتجات التي تحمل علامة Blatchford استناداً إلى اختبارات أجريت طبقاً للمعايير ذات الصلة ولوائح الأجهزة الطبية متضمنة الاختبار الهيكلي وتوافق الأبعاد والأداء الميداني المرصود. ويجب أن يتم الاستخدام المتزامن مع المنتجات البديلة التي تحمل علامة المطابقة الأوروبية (CE) في ضوء تقييم المخاطر المحلية الموثق والذي يطلع به أحد الممارسين.

الضمان

هذا الجهاز مشمول بضمان مدته 24 شهراً.

يجب أن يدرك المستخدم أن إجراء التغييرات أو التعديلات غير المعتمدة صراحة من شأنها أن تبطل الضمان وتراخيص التشغيل والإعفاءات.

يرجى الرجوع إلى موقع Blatchford الإلكتروني للحصول على بيان الضمان الكامل الحالي.

الإبلاغ عن الحوادث الخطيرة

في حالة وقوع حادث خطير غير متوقع يتعلق بهذا الجهاز، يجب إبلاغ الجهة المصنعة والسلطة الوطنية المختصة لديك.

الجوانب البيئية

يجب إعادة تدوير المكونات وفقاً للوائح المحلية للتعامل مع النفايات حيثما أمكن.

الاحتفاظ بملصق التغليف

يُنصح الممارس بالحفاظ على ملصق التغليف باعتباره مستنداً يُثبت اقتناء الجهاز.

إقرارات العلامة لتجارية

Blatchford هي علامة تجارية مسجلة لصالح شركة Blatchford Products Limited.

العنوان المسجل للجهة المصنعة

Blatchford Products Limited, Lister Road, Basingstoke RG22 4AH, UK

blatchford.co.uk/distributors

Blatchford Products Ltd.

Unit D Antura
Kingsland Business Park
Basingstoke
RG24 8PZ
UNITED KINGDOM
Tel: +44 (0) 1256 316600
Fax: +44 (0) 1256 316710
Email: customer.service@blatchford.co.uk
www.blatchford.co.uk

Blatchford Inc.

1031 Byers Road
Miamisburg
Ohio 45342
USA
Tel: +1 (0) 800 548 3534
Fax: +1 (0) 800 929 3636
Email: info@blatchfordus.com
www.blatchfordus.com

Blatchford Europe GmbH

Am Prime-Parc 4
65479 Raunheim
GERMANY
Tel: +49 (0) 9221 87808 0
Fax: +49 (0) 9221/87808 60
Email: info@blatchford.de
www.blatchford.de

Email: contact@blatchford.fr
www.blatchford.fr

Endolite India Ltd.

A4 Naraina Industrial Area
Phase - 1
New Delhi
INDIA – 110028
Tel: +91 (011) 45689955
Fax: +91 (011) 25891543
Email: endolite@vsnl.com
www.endoliteindia.com

Ortopro AS

Hardangervegen 72
Seksjon 17
5224 Nesttun
NORWAY
Tel: +47 (0) 55 91 88 60
Email: post@ortopro.no
www.ortopro.no



Blatchford Europe GmbH
Am Prime-Parc 4
65479 Raunheim Germany

