

Blade^{XT} Female Pyramid Adapter

Instructions for Use

189527

EN	Instructions for Use	2
FR	Instructions d'utilisation	11
DE	Gebrauchsanweisung	20
IT	Istruzioni per l'uso	29
ES	Instrucciones de uso	38
NL	Gebruiksaanwijzing	47
PL	Instrukcje użytkowania	56
PT	Instruções de utilização	65
CS	Návod k použití	74

Contents



Contents	2
1 Description and Intended Purpose	3
2 Safety Information	4
3 Construction	5
4 Function.....	6
5 Maintenance	6
6 Limitations on Use	7
7 Fitting Advice.....	7
8 Technical Data	8
9 Ordering Information	9

1 Description and Intended Purpose

These Instructions for Use are intended for use by the practitioner and user unless otherwise stated.

The term *device* is used throughout these instructions for use to refer to the Female Pyramid Adapter.

Please read and ensure you understand all instructions for use, in particular all safety information and maintenance instructions.

Application

This device is for use exclusively as part of a lower limb prosthesis.

The device connects a BladeXT to Blatchford modular limb components with a male pyramid receiver and allows for A-P shift, angular and rotational adjustment.

Intended for single user only.

For use with Blatchford modular limb components only.

Features

- The A-P shift and rotation prior to tightening the pyramid screws and the alignment nut allows for alignment of the limb to suit the individual user.
- When tightened securely the device offers a secure way to connect two parts of the limb.

Activity Level

This device is recommended for users that have the potential to achieve Activity Level 3 or 4. Of course there are exceptions and in our recommendation we want to allow for unique, individual circumstances and any such decision should be made with sound and thorough justification.

Activity Level 3

Has the ability or potential for ambulation with variable cadence.

Typical of the community ambulator who has the ability to traverse most environmental barriers and may have vocational, therapeutic, or exercise activity that demands prosthetic utilization beyond simple locomotion.

Activity Level 4

Has the ability or potential for prosthetic ambulation that exceeds basic ambulation skills, exhibiting high impact, stress, or energy levels. Typical of the prosthetic demands of the child, active adult, or athlete.

Contraindications

There are no known contraindications if used in accordance with these instructions.

Clinical Benefits

- Allows connection of the BladeXT to other Blatchford approved prosthetic componentry

2 Safety Information



This warning symbol highlights important safety information which must be followed carefully.



Only combine this device with the Blatchford BladeXT device.



Any changes in the performance or function of the device unusual noises, excessive play or loss of alignment should be immediately reported to your service provider.



Always use a hand rail when descending stairs and at any other time if available.



Avoid exposure to extreme heat and/or cold.



To reduce the risk of injury due to failure or loosening of the screw connections ensure the bolt threads are cleaned thoroughly before each installation.



The device is designed for prolonged submersion and suitable for immersion in fresh water only. Ensure any use of the device in water complies with the conditions given in *Limitations on Use*.



Be aware of finger trap hazard at all times.



Assembly, maintenance and repair of the device must only be carried out by a suitably qualified practitioner.



The user must not adjust or tamper with the setup of the device.



The user should be advised to contact their practitioner if their condition changes.



Always apply the specified torque values to the screws/ nuts. Never replace the screws with alternative screws. Always use the bolts specified.



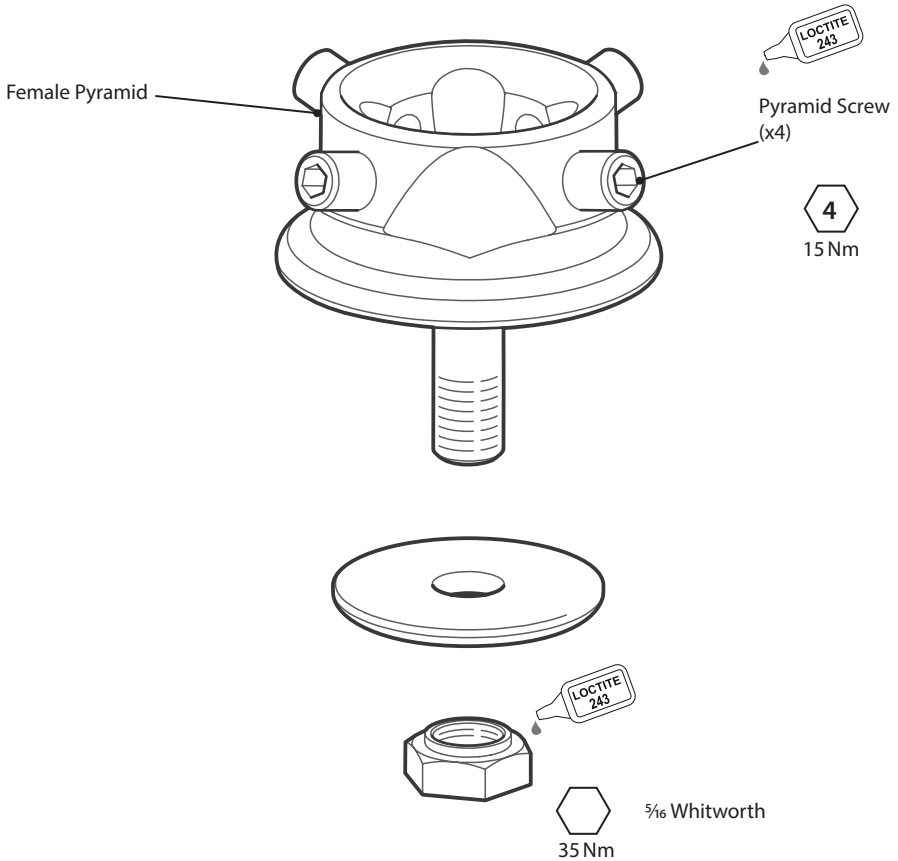
Ensure only suitably retrofitted vehicles are used when driving. All persons are required to observe their respective driving laws when operating motor vehicles.

3 Construction

Principal Parts

- Female Pyramid Titanium
- Bolt Titanium
- Pyramid Screws Stainless steel
- Alignment nut and washer Stainless steel

Component Identification



4 Function

This device is designed to connect a BladeXT to a male pyramid receiver and allows for A-P shift angular and rotational adjustment.

The A-P shift and rotation prior to tightening the pyramid screws and the alignment nut allows for alignment of the limb to suit the individual user.

When tightened securely using Loctite and torque settings shown, the device offers a secure way to connect two parts of the limb.

5 Maintenance

Visually check the device regularly.

Report any changes in performance of this device to the practitioner/service provider.

Changes in performance may include:

- Instability
- Excessive play or loss alignment
- Any unusual noise

Inform the practitioner/service provider of any changes in body weight and/or activity level.

Cleaning

Use a damp cloth and mild soap to clean outside surfaces, do not use aggressive cleansers.

The remaining instructions in this section are for practitioner use only.

Maintenance must be carried out only by competent personnel (practitioner or suitable trained technician).

Carry out the following routine maintenance at least annually:

- Ensure all screws are secure. If not remove and clean screws, reapply Loctite and tighten all screws to the correct torque settings.
- Check for visual defects that may affect proper function.

6 Limitations on Use

 **Only for use with BladeXT in conjunction with a Blatchford approved pyramid system.**

Intended Life

A local risk assessment should be carried out based upon activity and usage.

Lifting Loads

User weight and activity is governed by the stated limits.

Load carrying by the user should be based on a local risk assessment.

Environment

The product is waterproof to a maximum depth of 1 metre.

Thoroughly rinse with fresh water after use in abrasive environments such as those that may contain sand or grit, for example, to prevent wear or damage to moving parts.

Thoroughly rinse with fresh water after use in salt or chlorinated water.

Exclusively for use between -15 °C and 50 °C

(5 °F to 122 °F).



Suitable for submersion

7 Fitting Advice

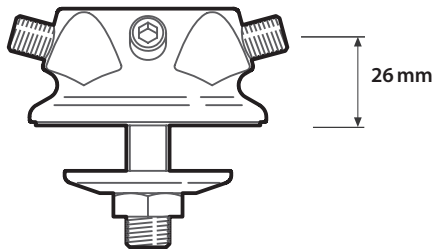
The instructions in this section are for practitioner use only.

Symptoms	Remedy
<ul style="list-style-type: none">A recurring noise occurs between BladeXT and the adapter.	<ol style="list-style-type: none">All bolts and nuts must be tightened to the torque ratings specified in this document.Apply Loctite where applicable.
<ul style="list-style-type: none">The adapter moves out of position.	<ol style="list-style-type: none">User must not use the device until adjusted, repaired or replaced.

8 Technical Data

Operating and Storage Temperature Range:	-15°C to 50°C (5°F to 122°F)
Component Weight (<i>size 26</i>):	130 g (4.6 oz)
Activity Level:	1–4
Maximum User Weight:	166 kg (275 lb)
Range of Adjustment:	±360° rotation ±7° angular
AP Shift: (Fitted to BladeXT)	35 mm
Build Height:	26 mm
Connections:	Proximal Female Pyramid Distal Single Bolt

Build Height



9 Ordering Information

Part Number

189527

Spare Parts	
M8x16 flat point socket set screw	910457
Bolt - flat align	180004
Alignment Washer	180003
Alignment Nut	180001

Liability

The manufacturer recommends using the device only under the specified conditions and for the intended purposes. The device must be maintained according to the instructions for use supplied with the device. The manufacturer is not liable for any adverse outcome caused by any component combinations that were not authorized by them.

CE Conformity

This product meets the requirements of the European Regulation EU 2017/745 for medical devices. This product has been classified as a class I device according to the classification rules outlined in Annex VIII of the regulation. The EU declaration of conformity certificate is available at the following internet address: www.blatchford.co.uk



Medical Device



Single Patient – multiple use

Compatibility

Combination with Blatchford BladeXT device products is approved based on testing in accordance with relevant standards and the MDR including structural test, dimensional compatibility and monitored field performance.

Combination with alternative CE marked products must be carried out in view of a documented local risk assessment carried out by a Practitioner.

Warranty

This device is warranted for 24 months.

The user should be aware that changes or modifications not expressly approved could void the warranty, operating licenses and exemptions.

See the Blatchford website for the current full warranty statement.

Reporting of Serious Incidents

In the unlikely event of a serious incident occurring in relation to this device it should be reported to the manufacturer and your national competent authority.

Environmental Aspects

This product is constructed from recyclable materials. Where possible the components should be recycled in accordance with local waste handling regulations.

Retaining the Packaging Label

The practitioner is advised to keep the packaging label as a record of the device supplied.

Trademark Acknowledgements

BladeXT and Blatchford are registered trademarks of Blatchford Products Limited.

Manufacturer's Registered Address

Blatchford Products Limited, Lister Road, Basingstoke RG22 4AH, UK.

Table des matières	11
1 Description et objectif visé	12
2 Informations de sécurité.....	13
3 Construction	14
4 Fonction.....	15
5 Entretien	15
6 Limites d'utilisation	16
7 Conseils de pose.....	16
8 Données techniques.....	17
9 Pour commander.....	18

1 Description et objectif visé

Ces instructions d'utilisation sont destinées à être utilisées par le praticien et l'utilisateur, sauf indication contraire.

Le terme *dispositif* est utilisé dans ce manuel pour se référer à l'adaptateur pyramidal femelle.

Veillez lire et vous assurer que vous comprenez toutes les instructions d'utilisation, en particulier les informations de sécurité et les instructions relatives à l'entretien.

Application

Ce dispositif est destiné à être utilisé uniquement comme composant d'une prothèse de membre inférieur.

Ce dispositif connecte un BladeXT aux composants du membre modulaire Blatchford à l'aide d'un récepteur pyramidal mâle et permet le déplacement A-P, ainsi que le réglage angulaire et rotatif.

Destiné exclusivement à un utilisateur unique.

Pour une utilisation avec les composants de membres modulaires Blatchford uniquement.

Caractéristiques

- La translation A-P et la rotation avant le serrage des vis de pyramide et de l'écrou d'alignement permettent d'aligner le membre en fonction de l'utilisateur.
- Lorsqu'il est bien serré, le dispositif constitue un moyen sûr de relier deux parties d'un membre.

Niveau d'activité

Ce dispositif est recommandé aux utilisateurs qui peuvent potentiellement atteindre le niveau d'activité 3 ou 4.

Bien sûr, il y a des exceptions et, dans notre recommandation, nous souhaitons tenir compte des circonstances uniques et individuelles. Ainsi, toute décision de ce type doit être prise avec une justification solide et approfondie.

Activité de niveau 3

A une capacité ou un potentiel de déplacement à cadence variable.

Typique du patient en extérieur qui a la capacité de franchir la plupart des barrières environnementales et peut avoir une activité professionnelle, thérapeutique ou physique qui exige l'utilisation de prothèses au-delà de la simple locomotion.

Activité de niveau 4

A une capacité ou un potentiel de déplacement prothétique qui dépasse les capacités de déplacement de base, présentant des niveaux d'impact, de contrainte ou d'énergie élevés. Typique des exigences prothétiques de l'enfant, de l'adulte actif ou du sportif.

Contre-indications

Il n'y a pas de contre-indications connues si le produit est utilisé conformément aux présentes instructions.

Avantages cliniques

- Permet de connecter le BladeXT à d'autres composants prothétiques approuvés par Blatchford

2 Informations de sécurité



Ce symbole d'avertissement met en évidence des informations de sécurité importantes qui doivent être scrupuleusement respectées.



Ne combinez ce dispositif qu'avec le dispositif Blatchford BladeXT.



Tout changement dans la performance ou le fonctionnement du dispositif (bruits inhabituels, jeu excessif ou perte d'alignement) doit être immédiatement signalé à votre prestataire de services.



Servez-vous toujours d'une rampe pour descendre les escaliers et à tout autre moment si possible.



Évitez l'exposition à la chaleur et/ou au froid extrêmes.



Pour réduire les risques de blessures liées à la défaillance ou au desserrage des assemblages par vis, veillez à ce que les filets des boulons soient soigneusement nettoyés avant chaque installation.



Le dispositif est conçu pour une immersion prolongée et convient pour une immersion dans l'eau douce uniquement. Veiller à ce que toute utilisation du dispositif dans l'eau soit conforme aux conditions énoncées au paragraphe *Limites d'utilisation*.



Tenez compte du risque de pincement des doigts.



Seul un praticien dûment qualifié peut procéder au montage, à l'entretien et à la réparation du dispositif.



L'utilisateur ne doit pas régler ou modifier la configuration du dispositif.



Il doit être conseillé au patient de contacter son praticien si son état vient à changer.



Serrez toujours les vis/écrous aux couples spécifiés. Ne remplacez jamais les vis par d'autres vis. Utilisez toujours les boulons spécifiés.



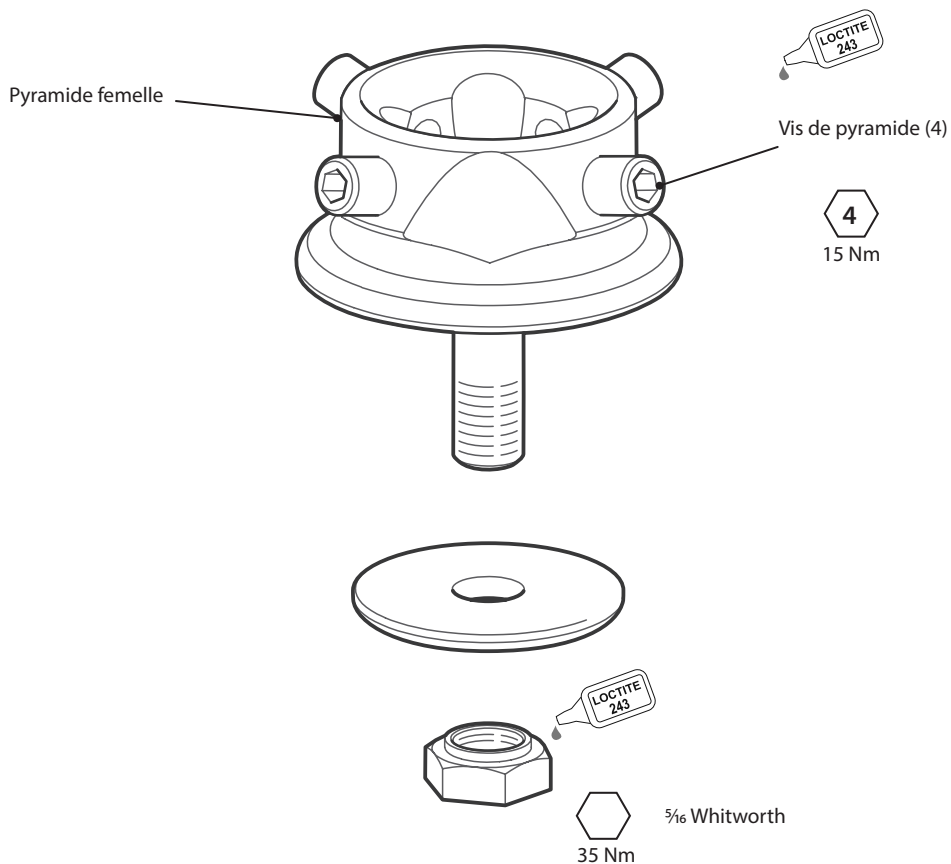
Veillez à ce que seuls les véhicules adaptés soient utilisés pour la conduite. Toutes les personnes sont tenues de respecter leurs lois respectives en matière de conduite de véhicules motorisés.

3 Construction

Composants principaux

- Pyramide femelle Titane
- Boulon Titane
- Vis de pyramide Acier inoxydable
- Écrou et rondelle d'alignement Acier inoxydable

Identification des composants



4 Fonction

Ce dispositif est conçu pour connecter un BladeXT à un récepteur pyramidal mâle et permet le déplacement A-P ainsi que le réglage angulaire et rotatif.

La translation A-P et la rotation avant le serrage des vis de pyramide et de l'écrou d'alignement permettent d'aligner le membre en fonction de l'utilisateur.

Une fois bien serré, à l'aide de Loctite et des réglages de couple indiqués, le dispositif assure une connexion fiable entre deux parties du membre.

5 Entretien

Vérifiez visuellement le dispositif à intervalles réguliers.

Signalez au praticien ou au fournisseur de services tout changement dans les performances de ce dispositif.

Les changements de performance peuvent inclure :

- Instabilité
- Jeu excessif ou perte d'alignement
- Tout bruit inhabituel

Informez le praticien/prestataire de service de tout changement de poids corporel et/ou de niveau d'activité.

Nettoyage

Utilisez un chiffon humide et du savon doux pour nettoyer les surfaces extérieures ; n'utilisez pas de détergents agressifs.

Les autres instructions de cette section sont destinées à être utilisées par des praticiens.

Cet entretien doit être effectué uniquement par un personnel compétent (praticien ou technicien qualifié).

Effectuez les entretiens réguliers suivants au minimum tous les ans :

- Assurez-vous que toutes les vis sont bien fixées. Si vous ne retirez pas et ne nettoyez pas les vis, réappliquez de la Loctite et serrez toutes les vis au couple de serrage correct.
- Vérifiez la présence de défauts visuels susceptibles d'affecter le bon fonctionnement.

6 Limites d'utilisation

 **Utilisation uniquement avec BladeXT en conjonction avec un système pyramidal approuvé par Blatchford.**

Durée de vie prévue

Une évaluation locale des risques doit être effectuée sur la base de l'activité et de l'utilisation.

Soulever des charges

Le poids et l'activité de l'utilisateur sont régis par les limites indiquées.

Le transport de charges par l'utilisateur doit être basé sur une évaluation locale des risques.

Environnement

Ce produit est étanche jusqu'à une profondeur maximale de 1 mètre.

Rincez-le soigneusement à l'eau douce après l'avoir utilisé dans des environnements abrasifs tels que ceux qui peuvent contenir notamment du sable ou du gravier, pour éviter l'usure ou l'endommagement des pièces mobiles.

Rincez abondamment à l'eau douce après une utilisation dans de l'eau salée ou chlorée.

Pour une utilisation exclusivement entre -15 °C et 50 °C.



Adapté pour une immersion
jusqu'à 1 mètre

7 Conseils de pose

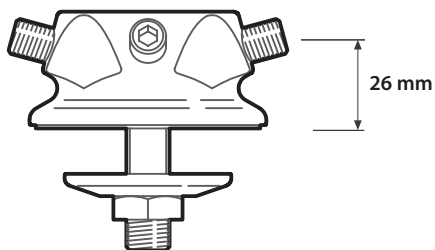
Les instructions de cette section sont destinées à être utilisées par des praticiens.

Symptômes	Mesure correctrice
<ul style="list-style-type: none">Un bruit récurrent se produit entre le BladeXT et l'adaptateur.	<ol style="list-style-type: none">Tous les boulons et les écrous doivent être serrés aux couples de serrage spécifiés dans ce document.Appliquez du Loctite si nécessaire.
<ul style="list-style-type: none">L'adaptateur sort de sa position.	<ol style="list-style-type: none">L'utilisateur ne doit pas utiliser le dispositif avant qu'il ne soit réglé, réparé ou remplacé.

8 Données techniques

Plage de température de fonctionnement et de stockage :	-15 °C à 50 °C
Poids du composant (<i>taille 26</i>) :	130 g
Niveau d'activité :	1-4
Poids maximum de l'utilisateur :	166 kg
Plage d'ajustement :	Rotation de $\pm 360^\circ$ Angulaire de $\pm 7^\circ$
Translation AP : (Monté sur le BladeXT)	35 mm
Hauteur de construction :	26 mm
Connexions :	Proximale - Pyramide femelle Distale - Boulon unique

Hauteur de construction



9 Pour commander

Référence

189527

Pièces de rechange	
Vis de pression à tête plate M8x16	910457
Boulon - alignement plat	180004
Rondelle d'alignement	180003
Écrou d'alignement	180001

Responsabilité

Le fabricant recommande d'utiliser le dispositif uniquement dans les conditions spécifiées et pour les usages prévus. Le dispositif doit être entretenu conformément au mode d'emploi fourni avec ce dernier. Le fabricant n'est pas responsable des conséquences négatives causées par des combinaisons de composants qu'il n'a pas lui-même autorisées.

Conformité CE

Ce produit répond aux exigences du règlement européen UE 2017/745 relatif aux dispositifs médicaux. Ce produit a été classé comme dispositif de classe I selon les règles de classification énoncées à l'Annexe VIII de la réglementation. Le certificat de déclaration de conformité de l'UE est disponible à l'adresse internet suivante : www.blatchford.co.uk



Dispositif médical



Patient unique - usage multiple

Compatibilité

La combinaison avec des produits du dispositif Blatchford BladeXT est approuvée sur la base d'essais conformes aux normes pertinentes et au règlement relatif aux dispositifs médicaux (RDM), y compris les essais structurels, la compatibilité dimensionnelle et le contrôle des performances sur le terrain.

La combinaison avec d'autres produits marqués CE doit être effectuée en vue d'une évaluation locale des risques documentée, effectuée par un praticien.

Garantie

Ce dispositif est garanti 24 mois.

L'utilisateur doit savoir que des changements ou des modifications non expressément approuvés peuvent annuler la garantie, les licences d'exploitation et les exemptions.

Consultez le site web de Blatchford pour obtenir la déclaration de garantie complète actuelle.

Signalement des incidents graves

Dans le cas peu probable où un incident grave surviendrait en rapport avec ce dispositif, il doit être signalé au fabricant et à votre autorité nationale compétente.

Aspects environnementaux

Ce produit est fabriqué à partir de matériaux recyclables. Dans la mesure du possible, les composants doivent être recyclés conformément aux réglementations locales en matière de traitement des déchets.

Conserver l'étiquette de l'emballage

Il est conseillé au praticien de conserver l'étiquette de l'emballage comme trace du dispositif fourni.

Reconnaissance des marques

BladeXT et Blatchford sont des marques déposées de Blatchford Products Limited.

Siège social du fabricant

Blatchford Products Limited, Lister Road, Basingstoke RG22 4AH, Royaume-Uni

Inhalt.....	20
1 Beschreibung und Verwendungszweck	21
2 Sicherheitsinformationen	22
3 Aufbau.....	23
4 Funktion.....	24
5 Wartung.....	24
6 Verwendungseinschränkungen.....	25
7 Ratschläge für die Anpassung	25
8 Technische Daten.....	26
9 Bestellinformationen	27

1 Beschreibung und Verwendungszweck

Diese Gebrauchsanweisung ist für die Verwendung durch Fachpersonal und Anwender konzipiert, außer anderweitig angegeben.

Der Begriff *Produkt* wird in dieser Gebrauchsanweisung durchgängig verwendet und bezieht sich auf den Pyramidenaufnahmeadapter.

Stellen Sie bitte sicher, dass Sie die gesamte Gebrauchsanweisung gelesen und verstanden haben, insbesondere jegliche Anweisungen zu Sicherheit und Wartung.

Anwendung

Dieses Produkt ist ausschließlich als Teil einer Prothese der unteren Extremität vorgesehen.

Das Produkt verbindet über eine Pyramidenaufnahme (Einschub) eine BladeXT mit modularen Prothesenkomponenten von Blatchford und ermöglicht A-P-Bewegung, anguläre und rotationale Anpassung.

Es ist ausschließlich für einen einzelnen Anwender konzipiert.

Nur zur Verwendung mit modularen Prothesenkomponenten von Blatchford.

Eigenschaften

- Die A-P-Bewegung und Rotation vor Anziehen der Pyramidenschrauben und der Ausrichtungsmutter ermöglicht die individuelle Anpassung der Prothese an den Anwender.
- Nach festem Anziehen bietet das Produkt eine sichere Verbindung zwischen zwei Teilen einer Extremität.

Mobilitätsklasse

Dieses Produkt wird für Anwender empfohlen, die das Potenzial haben, die Mobilitätsklasse 3 oder 4 zu erreichen.

Natürlich gibt es Ausnahmen, und wir möchten in unseren Empfehlungen Raum für einzigartige, individuelle Umstände lassen. Daher sollten derartige Entscheidungen mit vernünftiger und durchdachter Begründung erfolgen.

Mobilitätsklasse 3

Hat die Fähigkeit oder das Potenzial, Mobilität mit variabler Schrittfrequenz zu erreichen.

Typisch für allgemein mobile Personen mit der Fähigkeit, die meisten Hindernisse in der Umgebung zu überwinden, und mit beruflicher, therapeutischer oder sportlicher Betätigung, die eine Nutzung der Prothese über einfache Fortbewegung hinaus erfordert.

Mobilitätsklasse 4

Mit der Möglichkeit oder dem Potenzial für prothetische Mobilisierung, die über grundlegende Mobilisierung hinausgeht und starke Stöße, hohe Belastungen oder hohe Energieeinwirkung umfasst. Typisch für die prothetischen Anforderungen von Kindern, aktiven Erwachsenen oder Sportlern.

Gegenanzeigen

Es gibt keine bekannten Gegenanzeigen, wenn das Produkt entsprechend dieser Anweisungen verwendet wird.

Klinischer Nutzen

- Ermöglicht die Verbindung einer BladeXT mit anderen von Blatchford zugelassenen Prothetikkomponenten

2 Sicherheitsinformationen



Das Warnsymbol hebt wichtige Sicherheitsinformationen hervor, die genau befolgt werden müssen.



Dieses Produkt darf nur mit der Blatchford BladeXT kombiniert werden.



Sämtliche Veränderungen in der Leistung oder Funktion des Produkts, wie z. B. ungewöhnliche Geräusche, übermäßiges Spiel oder Verlust der Ausrichtung, sollten Sie sofort Ihrem Dienstleister mitteilen.



Benutzen Sie beim Treppabgehen oder in ähnlichen Situationen immer ein Geländer (falls vorhanden).



Vermeiden Sie jede Aussetzung gegenüber extremer Wärme und/oder Kälte.



Zur Reduzierung des Verletzungsrisikos aufgrund von Versagen der oder lockerer Schraubverbindungen stellen Sie bitte sicher, dass die Bolzengewinde vor jeder Installation gründlich gereinigt wurden.



Das Produkt ist für längeres Untertauchen konzipiert und nur für das Eintauchen in Süßwasser geeignet. Stellen Sie sicher, dass jede Verwendung des Produkts in Wasser den Bedingungen in *Verwendungseinschränkungen* entspricht.



Bitte beachten Sie, dass Finger leicht eingeklemmt werden können.



Montage und Reparatur des Produkts dürfen nur von ausreichend qualifiziertem Fachpersonal durchgeführt werden.



Der Anwender darf die Einstellung des Produkts nicht verändern oder manipulieren.



Der Anwender sollte sein Fachpersonal kontaktieren, wenn sich sein Zustand verändert.



Ziehen Sie die Schrauben/Muttern stets mit den angegebenen Drehmomenten fest. Ersetzen Sie die Schrauben nicht durch andere Schrauben. Verwenden Sie stets die angegebenen Schrauben.



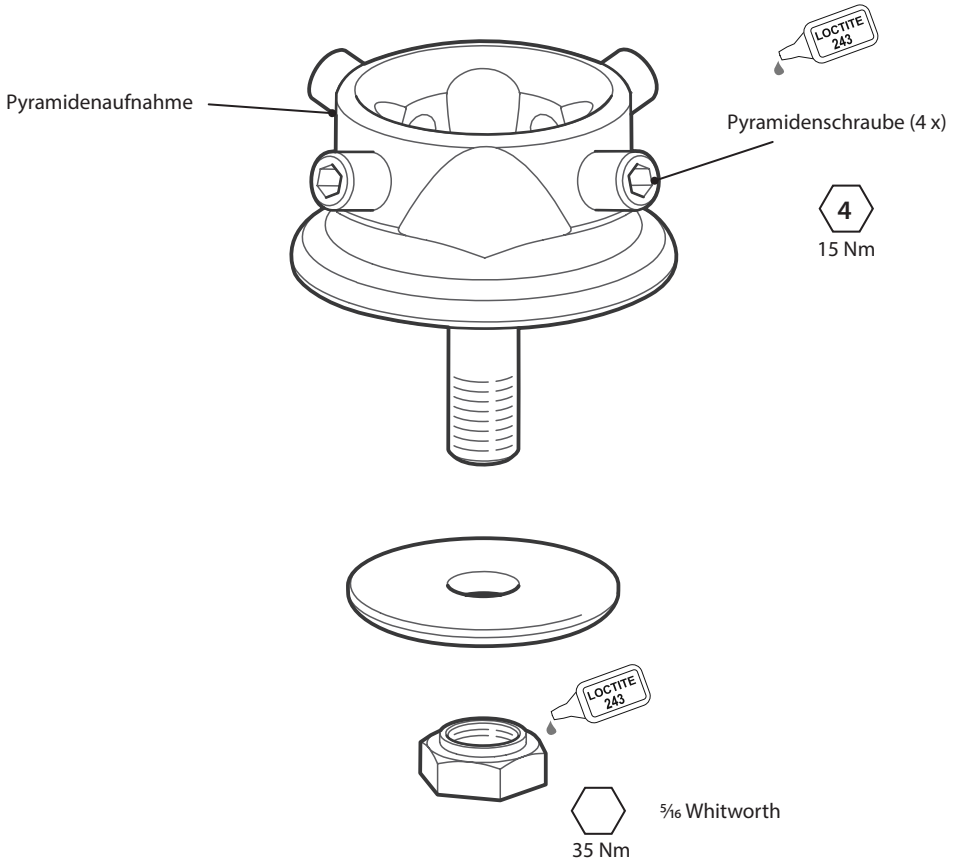
Beim Autofahren dürfen nur entsprechend umgebaute Fahrzeuge verwendet werden. Alle Personen müssen beim Führen von Kraftfahrzeugen die jeweils geltenden Verkehrsvorschriften befolgen.

3 Aufbau

Hauptteile

- Pyramidenaufnahme Titan
- Schraube Titan
- Pyramidenschrauben Edelstahl
- Ausrichtungsmutter und -scheibe Edelstahl

Komponentenidentifikation



4 Funktion

Das Produkt ist für die Verbindung einer BladeXT mit einer Pyramidenaufnahme konzipiert und ermöglicht A-P-Bewegung, anguläre und rotationale Anpassung.

Die A-P-Bewegung und Rotation vor Anziehen der Pyramidenschrauben und der Ausrichtungsmutter ermöglicht die individuelle Anpassung der Prothese an den Anwender.

Nach festem Anziehen mit Loctite und den angegebenen Drehmomenten bietet das Produkt eine sichere Verbindung zwischen zwei Teilen einer Extremität.

5 Wartung

Führen Sie regelmäßig eine Sichtprüfung des Produkts durch.

Melden Sie dem Fachpersonal/Dienstleister jegliche Veränderungen der Produktleistung.

Leistungsveränderungen können umfassen:

- Instabilität
- Übermäßiges Spiel oder Verlust der Ausrichtung
- Ungewöhnliche Geräusche

Informieren Sie die Fachkraft oder den Dienstleister über Veränderungen des Körpergewichts und/oder Aktivitätsniveaus.

Reinigung

Reinigen Sie die äußeren Oberflächen mit einem feuchten Tuch und milder Seife. Verwenden Sie keine aggressiven Reiniger.

Die übrigen Anweisungen in diesem Abschnitt richten sich ausschließlich an Fachpersonal.

Die Wartung darf nur von kompetenten Personen (Techniker oder ausreichend geschultes Fachpersonal) durchgeführt werden.

Die folgenden Wartungsarbeiten müssen mindestens jährlich durchgeführt werden:

- Überprüfen Sie alle Schrauben auf sicheren Sitz. Ist dies nicht der Fall, entfernen und reinigen Sie die Schrauben, tragen Sie erneut Loctite auf und ziehen Sie alle Schrauben mit dem korrekten Drehmoment fest.
- Prüfen Sie das Produkt auf sichtbare Defekte, die die korrekte Funktion beeinträchtigen könnten.

6 Verwendungseinschränkungen



Nur zur Verwendung mit einer BladeXT in Verbindung mit einem von Blatchford zugelassenen Pyramidensystem.

Vorgesehene Lebensdauer

Es sollte eine lokale Risikobeurteilung basierend auf Mobilität und Nutzung durchgeführt werden.

Heben von Lasten

Das Gewicht und die Mobilität des Anwenders werden von den angegebenen Grenzwerten bestimmt.

In einer lokalen Risikobewertung sollte ermittelt werden, wie viel Last der Anwender tragen kann.

Umwelt

Das Produkt ist bis maximal 1 Meter Tiefe wasserdicht.

Spülen Sie das Produkt nach der Verwendung in abrasiven Umgebungen (Sand oder Schmutz) mit frischem Wasser ab, um Verschleiß oder Schäden an den beweglichen Teilen zu vermeiden.

Spülen Sie das Produkt nach der Verwendung in Salz- oder Chlorwasser gründlich mit frischem Wasser ab.

Das Produkt ist nur für die Nutzung bei Temperaturen zwischen -15 °C und 50 °C vorgesehen.



Zum Eintauchen in Wasser geeignet

7 Ratschläge für die Anpassung

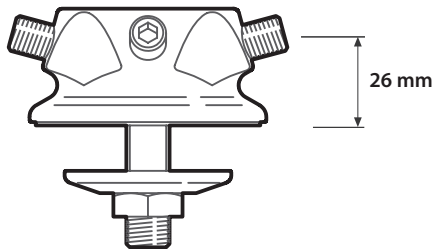
Die Anweisungen in diesem Abschnitt richten sich ausschließlich an Fachpersonal.

Symptome	Behebung
<ul style="list-style-type: none">Zwischen BladeXT und Adapter tritt ein wiederkehrendes Geräusch auf.	<ol style="list-style-type: none">Alle Schrauben und Muttern müssen mit dem in diesem Dokument angegebenen Drehmoment festgezogen werden.Tragen Sie bei Bedarf Loctite auf.
<ul style="list-style-type: none">Der Adapter verlässt seine Position.	<ol style="list-style-type: none">Der Anwender darf das Produkt erst nach Anpassung, Reparatur oder Ersatz wieder verwenden.

8 Technische Daten

Temperaturbereich für Betrieb und Lagerung:	-15 bis 50 °C
Gewicht der Komponente (Größe 26):	130 g
Mobilitätsklasse:	1–4
Maximales Anwendergewicht:	166 kg
Einstellbereich:	±360° Rotation ±7° angular
A-P-Bewegung: (angebracht an BladeXT)	35 mm
Aufbauhöhe:	26 mm
Verbindungen:	Proximale Pyramide (Aufnahme) Distale Einzelschraube

Aufbauhöhe



9 Bestellinformationen

Artikelnummer

189527

Ersatzteile	
16 x M8 Maden-Stellschraube für Schaft	910457
Schraube – flache Ausrichtung	180004
Ausrichtungsscheibe	180003
Ausrichtungsmutter	180001

Haftung

Der Hersteller empfiehlt, das Produkt nur unter den angegebenen Bedingungen und für die angegebenen Zwecke zu verwenden. Das Produkt muss entsprechend der mit dem Produkt gelieferten Gebrauchsanweisung gewartet werden. Der Hersteller haftet nicht für nachteilige Ergebnisse, die durch nicht autorisierte Komponentenkombinationen entstanden sind.

CE-Konformität

Dieses Produkt erfüllt die Anforderungen der europäischen Richtlinie EU 2017/745 für Medizinprodukte. Dieses Produkt wurde entsprechend den Klassifizierungskriterien in Anhang VIII der Richtlinie als Produkt der Klasse I klassifiziert. Das Zertifikat der EU-Konformitätserklärung steht unter der folgenden Internetadresse zur Verfügung: www.blatchford.co.uk



Medizinprodukt



Ein Patient – Mehrfachverwendung

Kompatibilität

Die Kombination mit Blatchford BladeXT-Produkten ist zulässig basierend auf Tests gemäß den geltenden Normen und der MDR mit strukturellen Tests, dimensionaler Kompatibilität und überwachter Praxisleistung.

Die Kombination mit alternativen, CE-gekennzeichneten Produkten darf nur nach einer dokumentierten lokalen Risikobeurteilung durch eine Fachkraft erfolgen.

Garantie

Das Produkt verfügt über eine Garantie von 24 Monaten.

Der Anwender muss sich bewusst sein, dass nicht ausdrücklich genehmigte Änderungen oder Modifikationen zum Verfall der Garantie, Betriebsgenehmigung und Ausnahmen führen können. Auf der Blatchford-Website finden Sie die aktuellen, detaillierten Garantiebedingungen.

Bericht schwerer Zwischenfälle

Im unwahrscheinlichen Fall eines schweren Zwischenfalls in Verbindung mit diesem Produkt muss der Zwischenfall dem Hersteller und der für Ihr Land zuständigen Behörde gemeldet werden.

Umweltaspekte

Dieses Produkt besteht aus recycelbaren Materialien. Wenn möglich, sollten die Komponenten entsprechend den vor Ort geltenden Abfallvorschriften recycelt werden.

Aufbewahrung des Verpackungsetiketts

Die Fachkraft sollte das Verpackungsetikett als Aufzeichnung zum gelieferten Produkt aufbewahren.

Hinweise zu Handelsmarken

BladeXT und Blatchford sind eingetragene Marken von Blatchford Products Limited.

Eingetragene Adresse des Herstellers

Blatchford Products Limited, Lister Road, Basingstoke RG22 4AH, Vereinigtes Königreich.



Indice	29
1 Descrizione e finalità	30
2 Informazioni sulla sicurezza	31
3 Struttura.....	32
4 Funzionamento.....	33
5 Manutenzione	33
6 Limiti di utilizzo.....	34
7 Indicazioni di montaggio	34
8 Dati tecnici.....	35
9 Informazioni sulle ordinazioni.....	36

1 Descrizione e finalità

Le presenti istruzioni per l'uso sono destinate ai tecnici ortopedici e ai pazienti, fatto salvo quanto diversamente specificato.

Il termine *dispositivo* è utilizzato in questo documento per fare riferimento al raccordo piramidale femmina.

Si prega di leggere e accertarsi di avere compreso tutte le istruzioni per l'uso, in particolare tutte le informazioni sulla sicurezza e le istruzioni sulla manutenzione.

Applicazione

Questo dispositivo deve essere utilizzato esclusivamente in protesi per amputazione di arto inferiore.

Il dispositivo collega un BladeXT a un componente modulare per arto di Blatchford con connettore piramidale maschio, consentendo la traslazione A-P e la regolazione angolare e rotazionale.

Prodotto destinato all'utilizzo da parte di un solo paziente.

Da utilizzare esclusivamente con componenti modulari per arto di Blatchford.

Caratteristiche

- La traslazione A-P e la rotazione prima del serraggio dei bulloni e della vite di allineamento della piramide consentono di allineare il moncone secondo le esigenze del singolo paziente.
- Se fissato saldamente, il dispositivo garantisce un collegamento sicuro delle due parti dell'arto.

Livello di attività

Il dispositivo è consigliato per pazienti con potenziale livello di attività fino a 3 o 4. Naturalmente vi sono delle eccezioni e nella nostra raccomandazione vogliamo consentire circostanze uniche e individuali e qualsiasi decisione di questo tipo dovrebbe essere presa con una motivazione solida e approfondita.

Livello di attività 3

Ha la capacità o il potenziale per deambulare con cadenza variabile.

Situazione tipica del paziente che deambula fuori dalla propria abitazione, che è in grado di superare la maggior parte delle barriere architettoniche e che può svolgere attività professionali, terapeutiche o fisiche che richiedono l'uso di protesi al di là della semplice deambulazione.

Livello di attività 4

Il paziente riesce o ha una potenziale capacità di deambulazione protesica che supera le abilità di deambulazione di base, dimostrando impatto, stress o livelli energetici elevati. Situazione tipica delle richieste protesiche del bambino, dell'adulto attivo o dell'atleta.

Controindicazioni

Non sono note controindicazioni se utilizzato in conformità alle presenti istruzioni.

Vantaggi clinici

- Permette di collegare il BladeXT a un altro componente protesico approvato da Blatchford

2 Informazioni sulla sicurezza



Questo simbolo evidenzia importanti informazioni sulla sicurezza che devono essere seguite con attenzione.



Associare questo dispositivo esclusivamente al dispositivo BladeXT di Blatchford.



Segnalare immediatamente al tecnico ortopedico tutte le variazioni delle prestazioni o delle funzionalità del dispositivo, ad esempio rumori insoliti, gioco eccessivo o perdita di allineamento.



Appoggiarsi sempre a un corrimano nella discesa delle scale e in qualsiasi altro momento, se disponibile.



Evitare l'esposizione a calore e/o freddo molto intensi.



Per ridurre il rischio di lesioni dovute a guasto o allentamento dei collegamenti a vite, assicurarsi di pulire approfonditamente le filettature dei bulloni prima di ogni montaggio.



Il dispositivo è studiato per effettuare immersioni prolungate ed è adatto per immersioni solo in acque dolci. Accertarsi che l'eventuale uso del dispositivo nell'acqua rispetti le condizioni indicate nella sezione *Limiti di utilizzo*.



Prestare costantemente attenzione al rischio di intrappolamento delle dita.



Il montaggio, la manutenzione e la riparazione del dispositivo devono essere eseguiti solo dal personale adeguatamente qualificato.



Il paziente non deve regolare o modificare la configurazione del dispositivo.



In caso di variazione delle condizioni, si raccomanda al paziente di contattare il proprio tecnico ortopedico.



Applicare sempre ai bulloni/dadi i valori di coppia specificati. Non sostituire mai le viti con viti alternative. Utilizzare sempre i bulloni specificati.



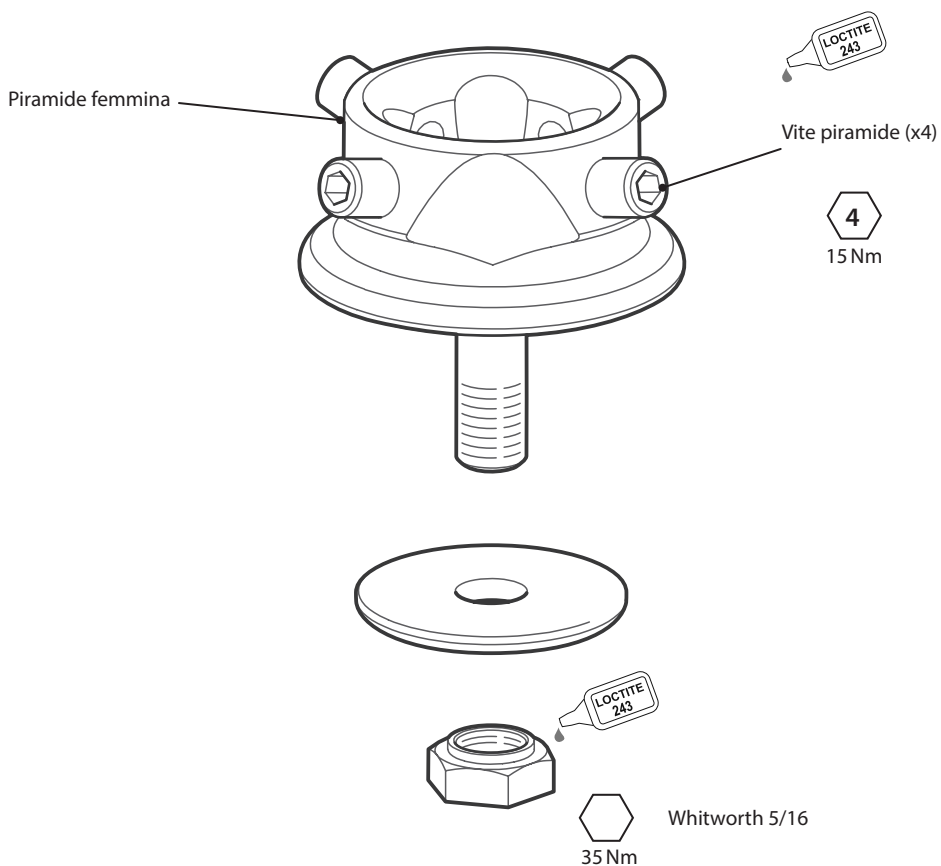
Assicurarsi di guidare solo veicoli modificati. Tutte le persone sono tenute a osservare i rispettivi codici della strada quando si trovano alla guida di veicoli a motore.

3 Struttura

Componenti principali

- | | |
|-----------------------------------|----------------------|
| • Piramide femmina | Titanio |
| • Bullone | Titanio |
| • Viti piramidali | Acciaio inossidabile |
| • Dado e rondella di allineamento | Acciaio inossidabile |

Identificazione dei componenti



4 Funzionamento

Il dispositivo è studiato per collegare un BladeXT a un connettore piramidale maschio consentendo la traslazione A-P e la regolazione angolare e rotazionale.

La traslazione A-P e la rotazione prima del serraggio dei bulloni e della vite di allineamento della piramide consentono di allineare il moncone secondo le esigenze del singolo paziente.

Se il bullone di allineamento è serrato saldamente con Loctite e alla coppia di serraggio indicata, il dispositivo garantisce un collegamento sicuro delle due parti dell'arto.

5 Manutenzione

Effettuare controlli visivi regolari del dispositivo.

Segnalare al tecnico ortopedico eventuali variazioni della prestazione del dispositivo.

Le variazioni delle prestazioni possono essere:

- Instabilità
- Gioco eccessivo o perdita di allineamento
- Qualsiasi rumore insolito

Informare il tecnico ortopedico di tutti i cambiamenti di peso corporeo e/o del livello di attività.

Pulizia

Pulire le superfici esterne con un panno umido e detergente neutro; non utilizzare detersivi aggressivi.

Le restanti istruzioni della presente sezione sono destinate ai soli tecnici ortopedici.

La manutenzione deve essere svolta solo da personale competente (tecnico ortopedico o altro tecnico esperto).

Eeguire le seguenti operazioni di manutenzione a cadenza almeno annuale:

- Accertarsi che tutte le viti siano fissate. In caso contrario, rimuovere e pulire le viti, riapplicare Loctite e serrare tutte le viti applicando la coppia corretta.
- Controllare la presenza di difetti visivi che possono interferire con il corretto funzionamento.

6 Limiti di utilizzo

 **Utilizzare solo con BladeXT in associazione a un sistema piramidale approvato da Blatchford.**

Durata prevista

È necessario effettuare una valutazione del rischio specifica in base all'attività e all'utilizzo del dispositivo.

Sollevamento carichi

Il peso e l'attività del paziente devono rispettare i limiti indicati.

Il peso trasportato dal paziente deve basarsi sulla valutazione del rischio specifico.

Ambiente

Il prodotto è resistente all'acqua fino a 1 metro di profondità.

Risciacquare abbondantemente con acqua dolce dopo l'utilizzo in ambienti abrasivi come, ad esempio, quelli contenenti sabbia o detriti per prevenire danni e usura alle componenti mobili.

Risciacquare abbondantemente con acqua dolce dopo l'utilizzo del prodotto in acqua salata o clorata.

Utilizzare esclusivamente a temperature comprese tra -15 °C e 50 °C.



Adatto per immersione

7 Indicazioni di montaggio

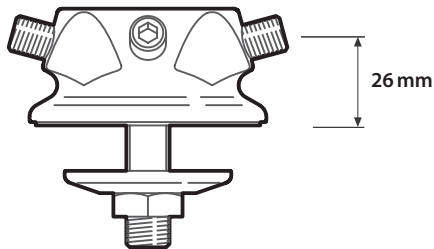
Le istruzioni della presente sezione sono destinate ai soli tecnici ortopedici.

Problemi	Soluzione
<ul style="list-style-type: none">Tra BladeXT e il raccordo si produce un rumore continuo.	<ol style="list-style-type: none">Tutti i bulloni e le viti devono essere serrate ai valori di coppia specificati in questo documento.Applicare Loctite ove necessario.
<ul style="list-style-type: none">L'adattatore perde la posizione.	<ol style="list-style-type: none">L'utente non deve utilizzare il dispositivo fino a quando non è stato regolato, riparato o sostituito.

8 Dati tecnici

Intervallo di temperatura di esercizio e stoccaggio:	da -15 °C a 50 °C
Peso del componente (<i>misura 26</i>):	130 g
Livello di attività:	1–4
Peso massimo del paziente:	166 kg
Intervallo di regolazione:	Rotazione $\pm 360^\circ$ angolazione $\pm 7^\circ$
Traslazione AP: (Applicato a BladeXT)	35 mm
Ingombro verticale:	26 mm
Conessioni:	Piramide femmina prossimale Monovite distale

Ingombro verticale



9 Informazioni sulle ordinazioni

Codice articolo

189527

Ricambi	
Vite a viti a testa piatta con esagono incassato M8x16	910457
Bullone – Allineamento piatto	180004
Rondella di allineamento	180003
Dado di allineamento	180001

Responsabilità

Il produttore raccomanda l'utilizzo del dispositivo esclusivamente nelle condizioni specificate e per gli impieghi previsti. Il dispositivo deve essere sottoposto a manutenzione conformemente alle istruzioni per l'uso fornite con il dispositivo. Il produttore non è responsabile dei danni causati dalle combinazioni dei componenti non autorizzati dal produttore.

Conformità CE

Questo prodotto soddisfa i requisiti del Regolamento europeo UE 2017/745 relativo ai dispositivi medici. Il presente prodotto è stato classificato come dispositivo di classe I in base ai criteri di classificazione delineati nell'Allegato VIII del regolamento. Il certificato di dichiarazione di conformità UE è disponibile al seguente indirizzo di posta elettronica: www.blatchford.co.uk



Dispositivo medico



Monopaziente – Utilizzo multiplo

Compatibilità

La combinazione con i prodotti BladeXT a marchio Blatchford è approvata in base a test condotti in conformità alle norme pertinenti e all'RDM, compresi test strutturali, compatibilità dimensionale e prestazioni sul campo monitorate.

La combinazione con prodotti alternativi a marchio CE deve essere eseguita in considerazione di una valutazione del rischio locale documentata svolta da un tecnico ortopedico.

Garanzia

Il dispositivo è garantito per 24 mesi.

Il paziente deve essere informato che eventuali variazioni o modifiche non espressamente approvate possono comportare l'annullamento della garanzia e il decadimento delle licenze operative e delle esenzioni.

Consultare sul sito web Blatchford la dichiarazione di garanzia completa vigente.

Segnalazione di incidenti gravi

Nell'improbabile caso di incidente grave che si verifica in relazione a questo dispositivo, si raccomanda di inviare una segnalazione al produttore e all'autorità nazionale competente.

Indicazioni ambientali

Questo prodotto è stato realizzato utilizzando materiali riciclabili. Ove possibile, i componenti devono essere riciclati in conformità con le normative in materia di gestione dei rifiuti vigenti a livello locale.

Conservare l'etichetta dell'imballaggio

Si consiglia al tecnico ortopedico di conservare l'etichetta dell'imballaggio come documentazione del dispositivo fornito.

Riconoscimento dei marchi commerciali

BladeXT e Blatchford sono marchi registrati di Blatchford Products Limited.

Sede legale del produttore

Blatchford Products Limited, Lister Road, Basingstoke RG22 4AH, Regno Unito.

Contenido

ES

Contenido	38
1 Descripción y uso previsto	39
2 Información de seguridad.....	40
3 Estructura	41
4 Función	42
5 Mantenimiento	42
6 Limitaciones de uso.....	43
7 Consejos de montaje	43
8 Datos técnicos	44
9 Información para pedidos.....	45

1 Descripción y uso previsto

Estas instrucciones de uso están destinadas para ser utilizadas por el profesional sanitario y el usuario, a menos que se indique lo contrario.

El término *dispositivo* se utiliza en estas instrucciones de uso para referirse al adaptador de pirámide hembra.

Siga leyendo para asegurarse de que entiende todas las instrucciones de uso; en concreto, toda la información de seguridad y las instrucciones de mantenimiento.

Aplicación

Este dispositivo debe utilizarse únicamente como parte de una prótesis de extremidad inferior.

El dispositivo conecta una prótesis BladeXT con componentes modulares de extremidad de Blatchford que tengan un receptáculo para pirámide macho, y permite ajustar el desplazamiento anteroposterior, el ángulo y la rotación.

Destinado únicamente a su uso por parte de un solo usuario.

Para uso exclusivo con componentes modulares de extremidad de Blatchford.

Funciones

- El desplazamiento anteroposterior y la rotación previos al apriete de los tornillos de la pirámide y la tuerca de alineación permiten adaptar la alineación de la extremidad a las necesidades individuales del usuario.
- Cuando el dispositivo se aprieta firmemente, ofrece un modo seguro de conectar dos partes de la extremidad.

Nivel de actividad

El dispositivo está recomendado para usuarios que tienen el potencial de alcanzar un nivel de actividad 3 o 4.

Por supuesto, hay excepciones y en nuestra recomendación queremos dar cabida a circunstancias individuales y únicas, y toda decisión al respecto debe tomarse con la debida y rigurosa consideración.

Nivel de actividad 3

Tiene la capacidad o el potencial de ambulación con cadencia de marcha variable.

Típico del usuario ambulatorio con capacidad para caminar por su entorno exterior y salvar la mayoría de barreras del entorno, con un interés por realizar actividades vocacionales, terapéuticas o de ejercicio que exijan utilizar la prótesis para más que la simple locomoción.

Nivel de actividad 4

Tiene una capacidad o potencial de ambulación con prótesis que excede las habilidades de ambulación básica, con altos niveles de impacto, tensión o energía. Típico de las exigencias de una prótesis para niños, adultos activos o atletas.

Contraindicaciones

No se conoce ninguna contraindicación si se utiliza siguiendo estas instrucciones.

Beneficios clínicos

- Permite conectar la prótesis BladeXT con otros dispositivos prostéticos autorizados por Blatchford.

2 Información de seguridad



Este símbolo de advertencia subraya la información importante de seguridad que se debe observar.



Este dispositivo se puede combinar únicamente con la prótesis BladeXT de Blatchford.



Cualquier cambio en el rendimiento o funcionamiento de la extremidad (por ejemplo, ruidos inusuales, juego excesivo o pérdida de alineación) debe notificarse inmediatamente a su proveedor de servicios.



Agarrarse siempre a la barandilla al bajar las escaleras y en cualquier otro momento si la hubiera.



Evitar la exposición a extremos de calor y de frío.



Para reducir el riesgo de lesiones o de que se aflojen las conexiones de los tornillos, asegúrese de que las roscas de los pernos estén totalmente limpias antes de cada instalación.



El dispositivo está diseñado para permanecer sumergido durante mucho tiempo y es apto para sumergirse en agua dulce únicamente. Cualquier uso del dispositivo en el agua deberá cumplir con las condiciones que se indican en *Limitaciones de uso*.



Tener en cuenta en todo momento el riesgo de atraparse los dedos.



El montaje, mantenimiento y reparación del dispositivo solo debe llevarlos a cabo un profesional sanitario con la debida titulación.



El usuario no debe ajustar ni alterar la configuración del dispositivo.



Se debe recomendar al usuario que se ponga en contacto con su profesional sanitario si cambia su cuadro clínico.



Aplicar siempre el valor de par de apriete especificado a los tornillos/ tuercas. No cambiar nunca los tornillos por otros alternativos. Usar siempre los pernos especificados.



Conducir únicamente vehículos debidamente adaptados. Todas las personas deben obedecer el código de circulación correspondiente cuando utilicen vehículos motorizados.

4 Función

Este dispositivo ha sido diseñado para conectar una prótesis BladeXT a un receptáculo para pirámide macho, y permite ajustar el desplazamiento anteroposterior y la rotación.

El desplazamiento anteroposterior y la rotación previos al apriete de los tornillos de la pirámide y la tuerca de alineación permiten adaptar la alineación de la extremidad a las necesidades individuales del usuario.

Cuando se aprieta firmemente hasta el par indicado y se sella con Loctite, este dispositivo ofrece un modo seguro de conectar las dos partes de la extremidad.

5 Mantenimiento

Realizar una inspección visual periódica del dispositivo.

Notificar al profesional sanitario/proveedor del servicio cualquier cambio en el rendimiento de este dispositivo.

Los cambios de rendimiento pueden ser, entre otros:

- Inestabilidad
- Juego excesivo o pérdida de la alineación
- Cualquier ruido inusual

También se debe informar al profesional sanitario/proveedor del servicio de cualquier cambio en el peso corporal o nivel de actividad.

Limpieza

Limpiar las superficies externas con un paño húmedo y jabón suave; no utilizar limpiadores agresivos.


El resto de las instrucciones de esta sección están destinadas exclusivamente al profesional sanitario.

El mantenimiento debe llevarlo a cabo el personal competente (profesional sanitario o técnico con la debida formación).

Realizar el siguiente mantenimiento rutinario al menos anualmente:

- Es preciso asegurarse de que todos los tornillos estén perfectamente apretados. Si no se quitan y limpian los tornillos, se debe volver a aplicar Loctite y apretar todos los tornillos con el par de apriete adecuado.
- Hacer una comprobación visual para detectar posibles defectos que puedan afectar al correcto funcionamiento.

6 Limitaciones de uso

 **Para uso exclusivo con BladeXT en combinación con un sistema de pirámide autorizado por Blatchford.**

Vida útil prevista

Se debe llevar a cabo una evaluación de riesgos local según el tipo de actividad y el uso.

Levantamiento de cargas

El peso y la actividad del usuario están gobernados por los límites indicados.

El transporte de cargas por el usuario debe basarse en una evaluación de riesgos local.

Entorno

El producto es impermeable hasta una profundidad máxima de 1 metro.

Enjuagar a fondo con agua corriente tras su uso en entornos abrasivos, como los que puedan contener arena o arenilla, por ejemplo, para evitar el desgaste o deterioro de los componentes móviles.

Enjuagar a fondo con agua dulce tras su uso en agua salada o con cloro.

Utilizar exclusivamente con temperaturas comprendidas entre -15 °C y 50 °C.



Apto para la inmersión

7 Consejos de montaje

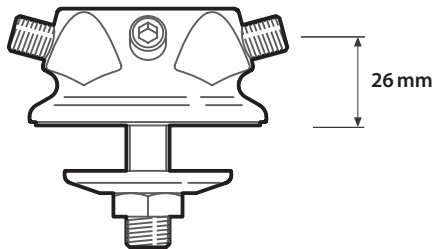
Las instrucciones de esta sección están dirigidas exclusivamente al profesional sanitario.

Síntomas	Solución
<ul style="list-style-type: none">Se produce un ruido recurrente entre BladeXT y el adaptador.	<ol style="list-style-type: none">Todos los tornillos y las tuercas deben apretarse con los valores de par de apriete especificados en este documento.Aplicar Loctite donde corresponda.
<ul style="list-style-type: none">El adaptador se sale de su posición.	<ol style="list-style-type: none">El usuario no debe utilizar el dispositivo sin que antes haya sido ajustado, reparado o sustituido.

8 Datos técnicos

Rango de temperaturas de funcionamiento y almacenaje:	-15 °C a 50 °C
Peso del componente (<i>tamaño 26</i>):	130 g
Nivel de actividad:	1-4
Peso máximo del usuario:	166 kg
Rango de ajuste:	±360° de rotación ±7° angular
Desplazamiento anteroposterior: (montado en BladeXT)	35 mm
Altura de la prótesis:	26 mm
Conexiones:	Proximal: pirámide hembra Distal: un solo tornillo

Altura de la prótesis



9 Información para pedidos

Referencia

189527

Repuestos	
Tornillo hueco de punta plana M8 x 16	910457
Perno (plano en la alineación)	180004
Arandela de alineación	180003
Tuerca de alineación	180001

Responsabilidad

El fabricante recomienda utilizar el dispositivo únicamente en las condiciones especificadas y para el fin previsto. El mantenimiento del dispositivo debe llevarse a cabo de acuerdo con las instrucciones de uso suministradas con él. El fabricante no se hace responsable de ningún resultado adverso que pueda surgir de una combinación de componentes que no haya autorizado previamente.

Conformidad CE

Este producto cumple los requisitos del Reglamento (UE) 2017/745 sobre los productos sanitarios. Este producto está clasificado como de Clase I según los criterios estipulados en el Anexo VIII del Reglamento. El certificado de declaración de conformidad de la UE se puede consultar en la siguiente dirección de Internet: www.blatchford.co.uk



Dispositivo médico



Para uso en un solo paciente -
uso múltiple

Compatibilidad

Está autorizada la combinación con productos BladeXT de Blatchford basándose en pruebas según las normas correspondientes y el MDR, incluidas pruebas estructurales, de compatibilidad dimensional y de rendimiento supervisado sobre el terreno.

La combinación con productos alternativos con marcado CE debe llevarse a cabo de acuerdo con una evaluación de riesgos local documentada por un profesional sanitario.

Garantía

El dispositivo tiene 24 meses de garantía.

El usuario debe tener en cuenta que todo cambio o modificación que no haya sido expresamente aprobado podría invalidar la garantía, autorizaciones de explotación y excepciones.

Consultar la declaración de garantía completa vigente en la página web de Blatchford.

Notificación de incidentes graves

En el caso poco probable de que se produzca un incidente grave relacionado con este dispositivo, se deberá notificar al fabricante y a la autoridad competente nacional.

Aspectos medioambientales

Este producto está fabricado con materiales reciclables. Siempre que sea posible, los componentes se deben reciclar de acuerdo con el reglamento local de gestión de residuos.

Conservar la etiqueta del embalaje

Aconsejamos al profesional sanitario conservar la etiqueta del embalaje como recordatorio del dispositivo suministrado.

Marcas comerciales

BladeXT y Blatchford son marcas registradas de Blatchford Products Limited.

Dirección registrada del fabricante

Blatchford Products Limited, Lister Road, Basingstoke, RG22 4AH (REINO UNIDO).



Inhoud.....	47
1 Beschrijving en beoogd doel	48
2 Veiligheidsinformatie.....	49
3 Constructie	50
4 Functie.....	51
5 Onderhoud	51
6 Beperkingen bij het gebruik	52
7 Advies voor aanmeten	52
8 Technische gegevens.....	53
9 Bestelinformatie	54

1 Beschrijving en beoogd doel

Deze gebruiksaanwijzing is bedoeld voor gebruik door de behandelaar en de gebruiker, tenzij anders aangegeven.

De term *hulpmiddel* in deze gebruiksaanwijzing verwijst naar de vrouwelijke piramideadapter.

Lees deze gebruiksaanwijzing door en waarborg dat u alles begrijpt; in het bijzonder de veiligheidsinformatie en de instructies voor onderhoud.

Toepassing

Dit hulpmiddel is uitsluitend bedoeld als onderdeel van een prothese van een onderste ledemaat.

Dit hulpmiddel dient voor het aansluiten van een BladeXT op modulaire ledemaatcomponenten van Blatchford met een mannelijke piramide-ontvanger, en maakt aanpassingen in de vorm van A-P-verschuiving, kantelen en rotatie mogelijk.

Uitsluitend bedoeld voor gebruik bij één persoon.

Uitsluitend voor gebruik met modulaire componenten voor ledematen van Blatchford.

Kenmerken

- De A-P-verschuiving en rotatie vóór het aandraaien van de piramideschroeven en uitlijnmoer zorgt ervoor dat de ledemaat kan worden uitgelijnd, afhankelijk van de behoefte van de betreffende gebruiker.
- Indien stevig bevestigd, biedt het hulpmiddel een veilige manier om twee onderdelen van de ledemaatprothese met elkaar te verbinden.

Activiteitsniveau

Dit hulpmiddel wordt aanbevolen voor gebruikers die de potentie hebben om activiteitsniveau 3 of 4 bereiken.

Natuurlijk zijn er uitzonderingen. In onze aanbeveling willen we rekening houden met unieke, individuele omstandigheden en daarom hoort elke beslissing op dit vlak te worden genomen op basis van een duidelijke en grondige onderbouwing.

Activiteitsniveau 3

Heeft het vermogen of de potentie om te lopen met variabele cadans.

Typisch voor mensen die in de omgeving langere afstanden kunnen overbruggen inclusief de meeste obstakels die in de omgeving aanwezig zijn en die te maken hebben met beroepsmatige, therapeutische of inspanningsactiviteiten waarbij er meer eisen aan het gebruik van de prothese worden gesteld dan bij gewoon lopen.

Activiteitsniveau 4

Heeft het vermogen of de potentie om meer activiteiten met een prothese te ondernemen dan alleen lopen; dit betreft activiteiten met een hoog impact-, spannings- of energieniveau. Typisch voor eisen die kinderen, actieve volwassenen of atleten aan een prothese stellen.

Contra-indicaties

Er zijn geen contra-indicaties bekend wanneer het hulpmiddel wordt gebruikt in overeenstemming met deze instructies.

Klinische voordelen

- Maakt verbinding mogelijk tussen de BladeXT en andere prothesecomponenten die door Blatchford zijn goedgekeurd

2 Veiligheidsinformatie



Dit waarschuwingssymbool benadrukt belangrijke veiligheidsinformatie die zorgvuldig moet worden opgevolgd.



Dit hulpmiddel mag alleen met het BladeXT-hulpmiddel van Blatchford worden gecombineerd.



Elke verandering in de prestaties of werking van het hulpmiddel, zoals ongebruikelijke geluiden, overmatige speling of problemen met de uitlijning, moet onmiddellijk aan uw leverancier worden gemeld.



Gebruik bij het aflopen van een trap altijd de leuning en indien mogelijk ook bij andere activiteiten.



Blootstelling aan extreme hitte en/of kou vermijden.



Om het risico op letsel door falen of loskomen van de schroefverbindingen te verminderen, moet worden gewaarborgd dat de schroefdraad van de bouten vóór elke plaatsing grondig wordt gereinigd.



Het hulpmiddel is ontworpen voor langdurige onderdompeling en alleen geschikt voor onderdompeling in zoet water. Controleer of gebruik van het hulpmiddel in water voldoet aan de voorwaarden zoals gesteld onder *Beperkingen bij het gebruik*.



Houd te allen tijde rekening met het feit dat vingers bekneld kunnen komen te zitten



Montage, onderhoud en reparatie van het hulpmiddel mogen alleen worden uitgevoerd door een hiervoor gekwalificeerde behandelaar.



De gebruiker mag de afstelling van het hulpmiddel niet eigenhandig instellen of wijzigen.



De gebruiker moet worden geadviseerd om contact op te nemen met de behandelaar als zijn/haar toestand verandert.



Pas altijd het aangegeven aandraaimoment toe op de schroeven of moeren. Vervang de schroeven nooit door andere schroeven. Gebruik altijd het gespecificeerde type bout.



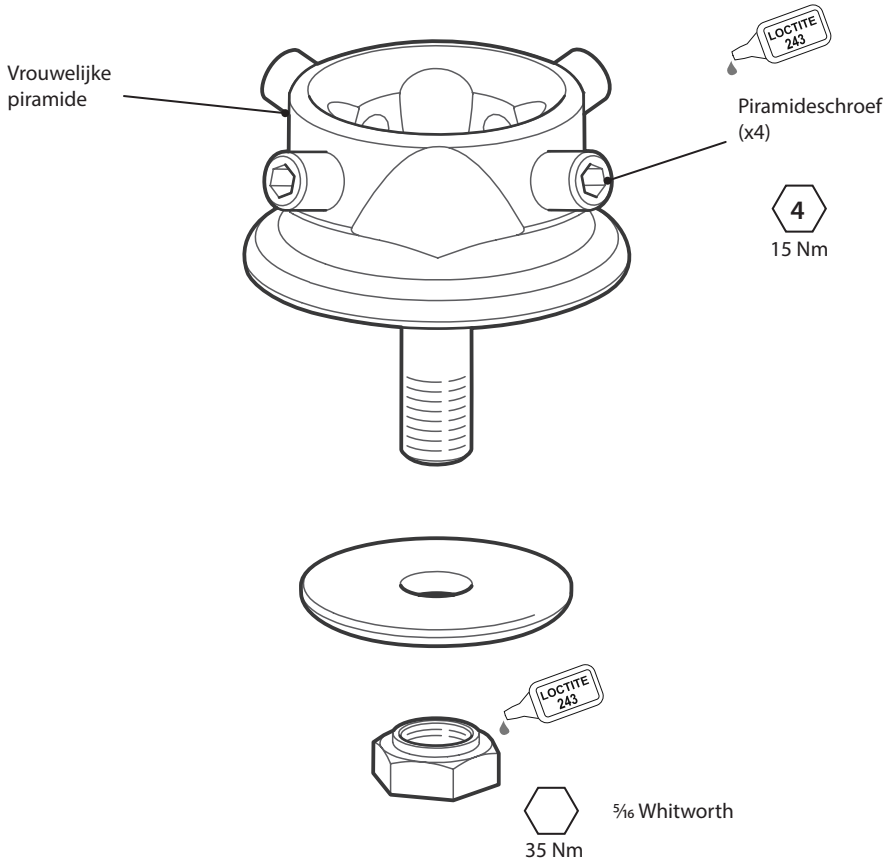
Zorg ervoor dat tijdens het besturen van motorvoertuigen alleen gebruik wordt gemaakt van geschikte aangepaste voertuigen. Iedereen dient zich bij het besturen van motorvoertuigen aan de geldende verkeersregels te houden.

3 Constructie

Belangrijkste onderdelen

- Vrouwelijke piramide Titanium
- Bout Titanium
- Piramideschroeven RVS
- Uitlijnmoer en -sluitring RVS

Identificatie componenten



4 Functie

Dit hulpmiddel is bedoeld voor het aansluiten van een BladeXT op een mannelijke piramide-ontvanger en maakt aanpassingen in de vorm van A-P-verschuiving en rotatie mogelijk.

De A-P-verschuiving en rotatie vóór het aandraaien van de piramideschroeven en uitlijning zorgt ervoor dat de ledemaat kan worden uitgelijnd, afhankelijk van de behoefte van de betreffende gebruiker.

Na het goed aandraaien met behulp van Loctite tot het aangegeven aandraaimoment, biedt dit hulpmiddel een veilige manier om twee onderdelen van de ledemaatprothese met elkaar te verbinden.

5 Onderhoud

Voer regelmatig een visuele controle van het hulpmiddel uit.

Elke verandering in de werking van dit hulpmiddel moet aan de behandelaar of leverancier worden gemeld.

Veranderingen in de prestaties kunnen zijn:

- Instabiliteit
- Overmatige speling of problemen met de uitlijning
- Elk ongewoon geluid

Informeer de behandelaar/leverancier over elke verandering in lichaamsgewicht en/of activiteitsniveau.

Reiniging

Gebruik een vochtige doek en een mild reinigingsmiddel om de buitenoppervlakken te reinigen. Gebruik geen agressieve reinigingsmiddelen.

De resterende instructies in dit hoofdstuk zijn alleen bedoeld voor gebruik door de behandelaar.

Dit onderhoud mag alleen worden uitgevoerd door competent personeel (behandelaar of een hiervoor opgeleide technicus).

Voer het volgende periodieke onderhoud minstens eenmaal per jaar uit:

- Controleer of alle schroeven goed vast zitten. Zo niet, dan moeten schroeven worden verwijderd en gereinigd. Breng daarna Loctite aan en draai alle schroeven weer aan tot het juiste aandraaimoment.
- Controleer op zichtbare defecten die van invloed kunnen zijn op een juiste werking.

6 Beperkingen bij het gebruik



Uitsluitend voor gebruik met de BladeXT in combinatie met een door Blatchford goedgekeurd piramidesysteem.

Beoogde levensduur

Er moet ter plaatse een risicobeoordeling worden uitgevoerd op basis van de activiteiten en het gebruik.

Zwaar tillen

Het gewicht van de gebruiker en de belasting worden bepaald door de aangegeven limieten. Het tillen en dragen van zware lasten door de gebruiker moet zijn gebaseerd op een risicobeoordeling ter plaatse.

Omgeving

Het product is waterbestendig tot een diepte van maximaal 1 meter.

Spoel het hulpmiddel na gebruik in een omgeving met schurende materialen (zoals zand of grind) grondig af met zoet water om slijtage en/of beschadiging van bewegende onderdelen te voorkomen.

Spoel het hulpmiddel na gebruik in zout water of chloorhoudend water grondig af.

Uitsluitend voor gebruik bij temperaturen tussen -15 °C en 50 °C.



Geschikt voor onderdompelen

7 Advies voor aanmeten

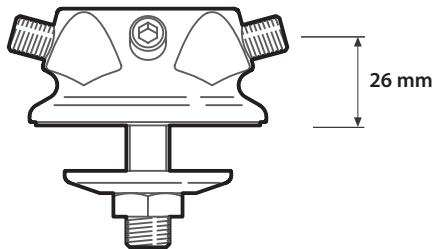
De instructies in dit hoofdstuk zijn alleen bedoeld voor gebruik door de behandelaar.

Symptomen	Oplossing
<ul style="list-style-type: none">Er is sprake van een terugkerend geluid tussen de BladeXT en de adapter.	<ol style="list-style-type: none">Alle bouten en moeren moeten worden aangedraaid tot het aandraaimoment zoals aangegeven in dit document.Breng Loctite aan indien nodig.
<ul style="list-style-type: none">De adapter blijft niet goed op zijn plaats zitten.	<ol style="list-style-type: none">De gebruiker mag het hulpmiddel niet gebruiken tot het is aangepast, gerepareerd of vervangen.

8 Technische gegevens

Temperatuurbereik voor gebruik en opslag:	-15 °C tot 50 °C
Gewicht component (<i>maat 26</i>):	130 g
Activiteitsniveau:	1 - 4
Maximaal gewicht gebruiker:	166 kg
Instelbereik:	±360° rotatie ±7° hoek
A-P-verschuiving (Gemonteerd op BladeXT)	35 mm
Constructiehoogte:	26 mm
Aansluitingen:	Proximale vrouwelijke piramide Distale enkele bout

Constructiehoogte



9 Bestelinformatie

Onderdeelnr.

189527

Reserveonderdelen	
M8 x 16 inbusschroef met platte kop	910457
Bout - platte uitlijning	180004
Uitlijnsluitring	180003
Uitlijnmoer	180001

Aansprakelijkheid

De fabrikant raadt aan het hulpmiddel alleen onder de gespecificeerde omstandigheden en voor de beoogde doeleinden te gebruiken. Het hulpmiddel moet worden onderhouden volgens de bij het hulpmiddel geleverde gebruiksaanwijzing. De fabrikant is niet aansprakelijk voor enig negatief resultaat dat wordt veroorzaakt door combinaties van componenten die niet door hen zijn geautoriseerd.

CE-conformiteit

Dit product voldoet aan de eisen van de Europese Verordening EU 2017/745 voor medische hulpmiddelen. Dit product is geclassificeerd als product van klasse I volgens de classificatiecriteria zoals uiteengezet in bijlage IX van de verordening. Het certificaat van de EU-conformiteitsverklaring is beschikbaar op het volgende internetadres: www.blatchford.co.uk



Medisch hulpmiddel



Eén patiënt - meervoudig gebruik

Compatibiliteit

Het combineren met BladeXT-producten van Blatchford is goedgekeurd op basis van testen in overeenstemming met relevante normen en de MDR, waaronder structurele testen, compatibiliteit in afmetingen en gemonitorde prestaties in het veld.

Het combineren met alternatieve producten met een CE-markering moet worden uitgevoerd op basis van een gedocumenteerde risicobeoordeling ter plaatse die door een behandelaar is uitgevoerd.

Garantie

Dit hulpmiddel heeft een garantie van 24 maanden.

De gebruiker moet zich ervan bewust zijn dat bij wijzigingen of aanpassingen die niet uitdrukkelijk zijn goedgekeurd, de garantie, gebruikslicenties en uitzonderingen kunnen komen te vervallen.

Raadpleeg de website van Blatchford voor de actuele volledige garantieverklaring.

Ernstige incidenten melden

In het onwaarschijnlijke geval van een ernstig incident dat zich voordoet met betrekking tot dit hulpmiddel, moet dit worden gemeld bij de fabrikant en de bevoegde instantie van uw land.

Milieuaspecten

Dit product is vervaardigd uit recycleerbare materialen. Waar mogelijk moeten de componenten worden gerecycled in overeenstemming met de plaatselijke regelgeving op het gebied van afvalverwerking.

Het etiket van de verpakking bewaren

De behandelaar wordt geadviseerd het etiket van de verpakking te bewaren als registratie van het geleverde hulpmiddel.

Erkenning handelsmerken

BladeXT en Blatchford zijn geregistreerde handelsmerken van Blatchford Products Limited.

Geregistreerd adres fabrikant

Blatchford Products Limited, Lister Road, Basingstoke RG22 4AH, VK.

Spis treści

PL

Spis treści	56
1 Opis i przeznaczenie	57
2 Informacje dotyczące bezpieczeństwa	58
3 Budowa	59
4 Zasada działania	60
5 Konserwacja	60
6 Ograniczenia w użytkowaniu	61
7 Porady dotyczące dopasowywania	61
8 Specyfikacja techniczna	62
9 Składanie zamówień	63

1 Opis i przeznaczenie

Niniejsza instrukcja obsługi przeznaczona jest do użytku dla lekarza i użytkownika, chyba że podano inaczej.

Termin *wyrób* używany w niniejszej instrukcji użytkowania odnosi się do adaptera ze złączem piramidальnym żeńskim.

Prosimy o zapoznanie się z treścią tego dokumentu i upewnienie się, że wszystkie instrukcje użytkowania są zrozumiałe, w szczególności wszystkie informacje dotyczące bezpieczeństwa i instrukcje konserwacji.

Zastosowanie

Ten wyrób jest przeznaczony do użytku wyłącznie jako element protezy kończyny dolnej.

Niniejszy wyrób przeznaczony jest do łączenia stopy protezowej BladeXT z modułowymi komponentami protezy kończyny Blatchford wyposażonymi w złącze piramidalne męskie i umożliwia przesunięcie w płaszczyźnie A-P oraz regulację kąta pochylenia i zakresu obrotu.

Przeznaczony do użytku wyłącznie u jednego pacjenta.

Może być stosowany wyłącznie z modułowymi komponentami protezy kończyny Blatchford.

Cechy charakterystyczne

- Przesunięcie w płaszczyźnie A-P i regulacja zakresu obrotu przed dokręceniem śrub złącza piramidального i nakrętki wyrównującej pozwala na wyosiowanie kończyny w celu dostosowania jej do indywidualnych wymagań użytkownika.
- Odpowiednie przykręcenie wyrobu umożliwia bezpieczne połączenie dwóch części protezy kończyny.

Poziom aktywności

Niniejszy wyrób zalecany jest użytkownikom, którzy mają potencjał osiągnięcia poziomu aktywności 3 lub 4.

Oczywiście istnieją od tego wyjątki i w naszych zaleceniach pragniemy uwzględnić nietypowe, indywidualne okoliczności. Każdą taką decyzję należy jednak podjąć po wnikliwej i szczegółowej ocenie danego przypadku.

Poziom aktywności 3

Zdolność lub potencjalna możliwość poruszania się ze zmienną kadencją.

Zalecana osobom funkcjonującym w społeczeństwie, które oprócz wykorzystywania protezy do przemieszczania się, są zdolne do pokonywania większości barier środowiskowych i są w stanie podejmować czynności zawodowe, terapeutyczne lub ruchowe.

Poziom aktywności 4

Zdolność lub potencjalna możliwość chodzenia z protezą wykraczająca poza podstawowe możliwości przemieszczania się, co obejmuje poruszanie się ze znacznym obciążaniem i naciskiem kończyn oraz formy aktywności wymagające dużego nakładu energii. Spełnia wymagania protetyczne typowe dla dziecka, aktywnej osoby dorosłej lub sportowca.

Przeciwwskazania

Brak znanych przeciwwskazań, jeśli wyrób jest użytkowany zgodnie z niniejszą instrukcją.

Korzyści kliniczne

- Umożliwia łączenie stopy protezowej BladeXT z innymi elementami protetycznymi zatwierdzonymi przez firmę Blatchford.

2 Informacje dotyczące bezpieczeństwa



Ten symbol ostrzegawczy oznacza istotne wskazówki dotyczące bezpieczeństwa, których należy bezwzględnie przestrzegać.



Niniejszy wyrób można łączyć wyłącznie ze stopą protezową BladeXT firmy Blatchford.



Wszelkie zmiany w działaniu lub funkcjonowaniu tego wyrobu, np. nietypowe odgłosy, nadmierny luz lub brak wyrównania, należy natychmiast zgłaszać świadczeniodawcy.



Przy schodzeniu, zwłaszcza po schodach, zawsze należy korzystać z poręczy, o ile jest dostępna.



Należy unikać ekspozycji na ekstremalne ciepło i/lub zimno.



Aby zmniejszyć ryzyko obrażeń ciała spowodowanych uszkodzeniem lub poluzowaniem połączeń śrubowych, przed każdym montażem należy dokładnie oczyścić gwinty śrub.



Wyrób ten przeznaczony jest do długotrwałego zanurzenia, ale można go zanurzać wyłącznie w wodzie słodkiej. Każde użycie wyrobu w wodzie musi spełniać warunki użytkowania opisane w punkcie *Ograniczenia w użytkowaniu*.



Istnieje niebezpieczeństwo przytrzaśnięcia palców.



Montaż, konserwację i naprawę niniejszego wyrobu mogą przeprowadzać wyłącznie odpowiednio wykwalifikowani specjaliści.



Użytkownikom nie wolno samodzielnie zmieniać ustawień wyrobu.



Użytkownika należy poinformować, że jeśli jego stan zdrowia ulegnie zmianie, powinien on skontaktować się ze swoim lekarzem.



Śruby/nakrętki zawsze należy przykręcać wskazanym momentem dokręcania. Nigdy nie wolno zastępować dostarczonych śrub innymi śrubami. Zawsze należy używać wskazanych śrub.



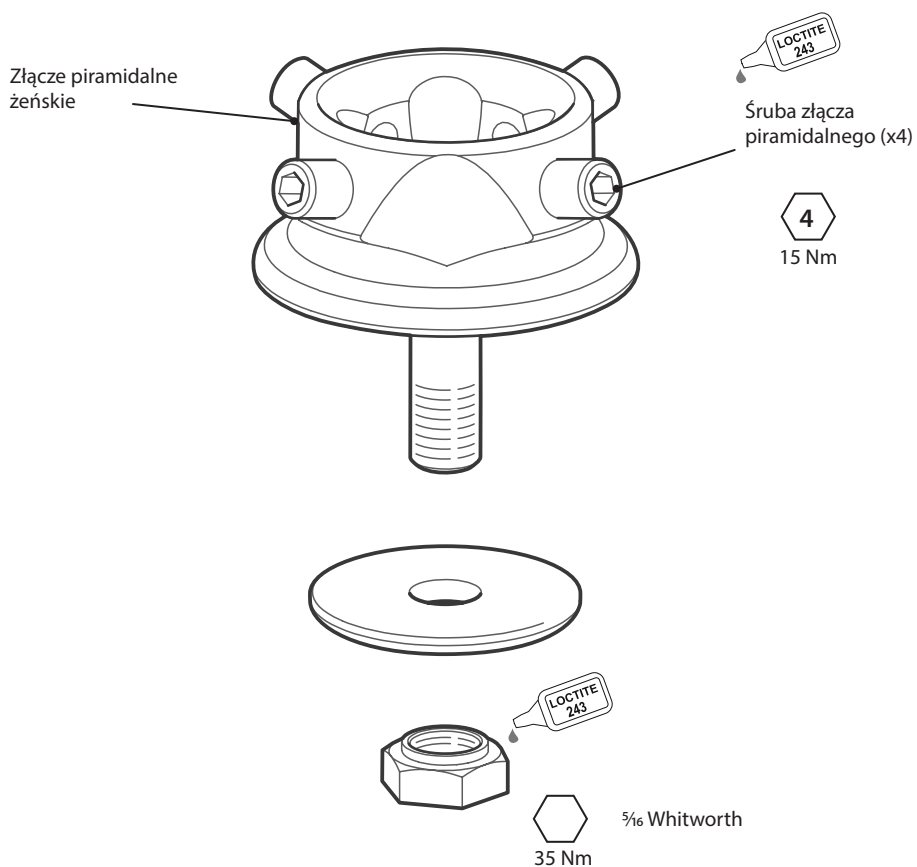
Do jazdy samochodem należy korzystać wyłącznie z odpowiednio przystosowanych pojazdów. Prowadząc pojazdy mechaniczne, każdy zobowiązany jest do przestrzegania obowiązujących przepisów ruchu drogowego.

3 Budowa

Główne elementy

- Złącze piramidalne żeńskie Tytan
- Śruba Tytan
- Śruba złącza piramidalnego Stal nierdzewna
- Nakrętka i podkładka wyrównująca Stal nierdzewna

Elementy składowe



4 Zasada działania

Niniejszy wyrób przeznaczony jest do łączenia stopy protezowej BladeXT z gniazdem wyposażonym w złącze piramidalne męskie i umożliwiają przesunięcie w płaszczyźnie A-P oraz regulację kąta pochyleń i zakresu obrotu.

Przesunięcie w płaszczyźnie A-P i regulacja zakresu obrotu przed dokręceniem śrub złącza piramidalnego i nakrętki wyrównującej pozwala na wyosiowanie kończyny w celu dostosowania jej do indywidualnych wymagań użytkownika.

Odpowiednie przykręcenie wyrobu z zastosowaniem kleju Loctite oraz przedstawionego momentu dokręcania umożliwia bezpieczne połączenie dwóch części protezy kończyny.

5 Konserwacja

Wyrób należy regularnie sprawdzać wzrokowo.

Wszelkie zmiany w funkcjonowaniu niniejszego wyrobu należy zgłaszać lekarzowi / świadczeniodawcy.

Zmiany w funkcjonowaniu to między innymi:

- Niestabilność
- Nadmierny luz lub brak wyrównania
- Nietypowe dźwięki

Lekarza lub świadczeniodawcę należy również informować o wszelkich zmianach masy ciała i/lub poziomu aktywności użytkownika.

Czyszczenie

Do czyszczenia powierzchni zewnętrznych należy używać zwilżonej ściereczki oraz łagodnego mydła, nie wolno stosować żrących środków czyszczących.

Pozostałe instrukcje w tej części są przeznaczone wyłącznie dla lekarza.

Konserwację może przeprowadzać wyłącznie wykwalifikowany personel (lekarz lub odpowiednio przeszkolony technik).

Przynajmniej raz w roku należy przeprowadzać następujące czynności konserwacyjne:

- Należy upewnić się, że wszystkie śruby są dokręcone. Jeśli nie są, należy wykręcić i oczyścić śruby, nałożyć ponownie klej Loctite i dokręcić wszystkie śruby właściwym momentem dokręcania.
- Wyrób należy sprawdzać wzrokowo pod kątem defektów, które mogłyby niekorzystnie wpływać na jego prawidłowe funkcjonowanie.

6 Ograniczenia w użytkowaniu

 **Przeznaczony do użytku wyłącznie z protezą kończyny BladeXT w połączeniu z systemem złącza piramidalnego zatwierdzonym przez firmę Blatchford.**

Przewidywany okres eksploatacji

Miejscową ocenę ryzyka należy przeprowadzić na podstawie aktywności i użytkowania.

Podnoszenie ciężkich przedmiotów

Masa ciała i aktywność użytkownika podlegają wcześniej wymienionym ograniczeniom.

Podnoszenie ciężkich przedmiotów przez użytkownika musi zostać poprzedzone indywidualną oceną ryzyka.

Środowisko

Niniejszy wyrób jest wodoodporny i może być zanurzany na głębokość maks. 1 metra.

Po użyciu w środowisku, w którym może wystąpić efekt ścierania, np. na terenach piaszczystych, wyrób należy dokładnie spłukać czystą wodą, aby zapobiec zużyciu lub uszkodzeniu części ruchomych.

Po użyciu w środowisku wody słonej lub chlorowanej wyrób należy dokładnie spłukać wodą słodką.

Wyrób może być użytkowany wyłącznie w temperaturze od -15°C do 50°C.



Można zanurzać

7 Porady dotyczące dopasowywania

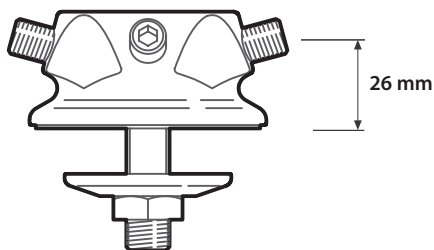
Instrukcje w tej części są przeznaczone wyłącznie dla lekarza.

Oznaki	Rozwiązanie
<ul style="list-style-type: none">Powtarzający się nietypowy odgłos na połączeniu protezy stopy BladeXT z adapterem.	<ol style="list-style-type: none">Wszystkie śruby i nakrętki muszą być dokręcone do wartości momentu dokręcania określonej w niniejszym dokumencie.W stosownych przypadkach należy zastosować klej Loctite.
<ul style="list-style-type: none">Adapter wysuwa się.	<ol style="list-style-type: none">Nie wolno używać wyrobu do momentu jego wyregulowania, naprawy lub wymiany.

8 Specyfikacja techniczna

Zakres temperatur roboczych i przechowywania:	od -15°C do 50°C
Waga komponentu (rozmiar 26):	130 g
Poziom aktywności:	1–4
Maksymalna masa ciała użytkownika:	166 kg
Zakres regulacji:	Obrót w zakresie $\pm 360^{\circ}$ zgięcie pod kątem $\pm 7^{\circ}$
Przesunięcie w płaszczyźnie AP: (dostosowane do protezy BladeXT)	35 mm
Wysokość:	26 mm
Połączenia:	Proksymalne — złącze piramidalne żeńskie Dystalne — pojedyncza śruba

Wysokość



9 Składanie zamówień

Numer części

189527

Części zamienne	
M8x16 Śruba imbusowa z łbem walcowym ustalająca	910457
Śruba — zlicowana	180004
Podkładka wyrównująca	180003
Nakrętka wyrównująca	180001

Zakres odpowiedzialności

Producent zaleca korzystanie z niniejszego wyrobu wyłącznie w określonych warunkach i zgodnie z przeznaczeniem. Niniejszy wyrób należy poddawać konserwacji zgodnie z załączonymi instrukcjami dla użytkownika. Producent nie ponosi odpowiedzialności za jakiegokolwiek negatywne skutki stosowania nieautoryzowanych elementów.

Deklaracja zgodności WE

Produkt spełnia wymagania Rozporządzenia (UE) 2017/745 dla wyrobów medycznych. Produkt został sklasyfikowany jako wyrób klasy I zgodnie z zasadami klasyfikacji określonymi w załączniku VIII do tego rozporządzenia. Deklaracja zgodności CE została opublikowana na stronie internetowej: www.blatchford.co.uk



Wyrób medyczny



Do wielokrotnego użycia
u jednego pacjenta

Kompatybilność

Kompatybilność z produktami BladeXT marki Blatchford została potwierdzona na podstawie testów przeprowadzonych zgodnie z odpowiednimi normami i wymaganiami Rozporządzenia w sprawie wyrobów medycznych, w tym testów strukturalnych, zgodności wymiarowej i monitorowanej wydajności w terenie.

Użytkowanie wyrobu w połączeniu z innymi produktami posiadającymi oznakowanie CE należy przetestować z uwzględnieniem udokumentowanej lokalnej oceny ryzyka przeprowadzonej przez lekarza.

Gwarancja

Wyrób jest objęty 24-miesięczną gwarancją.

Użytkownik powinien mieć świadomość, że zmiany lub modyfikacje, które nie zostały wyraźnie zatwierdzone, mogą spowodować unieważnienie gwarancji, licencji na użytkowanie i wyłączeń.

Aktualną i pełną treść umowy gwarancyjnej opublikowano na stronie internetowej firmy Blatchford.

Zgłaszanie poważnych incydentów

W mało prawdopodobnym przypadku wystąpienia poważnego incydentu związanego ze stosowaniem tego wyrobu incydent należy zgłosić producentowi i właściwemu organowi krajowemu.

Aspekty środowiskowe

Ten produkt został wykonany z materiałów nadających się do recyklingu. O ile jest to możliwe, komponenty należy poddać recyklingowi zgodnie z lokalnymi przepisami dotyczącymi postępowania z odpadami.

Zachowanie etykiety z opakowania

Zaleca się, aby lekarz zachował etykietę z opakowania jako potwierdzenie dostarczenia wyrobu.

Oświadczenia dotyczące znaków towarowych

BladeXT i Blatchford to zarejestrowane znaki towarowe firmy Blatchford Products Limited.

Adres siedziby producenta

Blatchford Products Limited, Lister Road, Basingstoke RG22 4AH, Wielka Brytania.

Índice	65
1 Descrição e finalidade	66
2 Informações de segurança.....	67
3 Componentes.....	68
4 Funcionamento.....	69
5 Manutenção.....	69
6 Limitações à utilização	70
7 Recomendações de ajuste.....	70
8 Dados técnicos.....	71
9 Informações para encomendas.....	72

1 Descrição e finalidade

Salvo indicação em contrário, estas instruções de utilização destinam-se ao ortoprotésico e ao utilizador.

Nestas instruções de utilização, o termo “dispositivo” é utilizado em referência ao Adaptador de pirâmide fêmea.

Leia e certifique-se de que compreende todas as instruções de utilização, com particular destaque para todas as informações de segurança e instruções de manutenção.

Aplicação

Este dispositivo destina-se a ser utilizado exclusivamente como parte de uma prótese de membro inferior.

O dispositivo permite a ligação de um BladeXT a componentes da prótese modular da Blatchford com um recetor de pirâmide macho, permitindo o ajuste angular, de rotação e do deslocamento AP.

Concebido apenas para um único utilizador.

Para utilização exclusiva com prótese modular da Blatchford.

Características

- A realização do deslocamento AP e da rotação antes do aperto dos parafusos da pirâmide e da porca de alinhamento permite alinhar a prótese de modo a adaptar-se aos requisitos individuais do utilizador.
- Quando bem apertado, o dispositivo oferece uma forma segura de ligar duas partes de um membro.

Nível de atividade

Este dispositivo é recomendado para utilizadores com o potencial de alcançar um nível de atividade 3 ou 4.

Existem exceções, naturalmente, e nas nossas recomendações pretendemos ter em conta circunstâncias especiais e individuais. Qualquer decisão neste sentido deve ser tomada de forma ponderada e com base em informação detalhada.

Nível de atividade 3

Possui a capacidade ou o potencial de deambular com uma cadência variável.

Típico do deambulador comunitário capaz de ultrapassar a maioria das barreiras ambientais e que, possivelmente, tem uma atividade profissional, terapêutica ou desportiva que exige a utilização de prótese para outras finalidades além da simples locomoção.

Nível de atividade 4

Possui a capacidade ou o potencial de deambulação protética que ultrapassa as competências básicas de deambulação, demonstrando elevado impacto, tensão ou níveis de energia. Típico das exigências protéticas de crianças, adultos ativos ou atletas.

Contraindicações

Não são conhecidas quaisquer contraindicações se utilizado de acordo com estas instruções.

Benefícios clínicos

- Permite a ligação de um BladeXT a outros componentes protéticos aprovados pela Blatchford.

2 Informações de segurança



Este símbolo de aviso destaca as informações de segurança importantes que devem ser cuidadosamente respeitadas.



Este dispositivo deve ser combinado apenas com o dispositivo BladeXT da Blatchford.



Quaisquer alterações no desempenho ou funcionamento do dispositivo (por exemplo, ruídos estranhos, folga excessiva ou perda de alinhamento) devem ser comunicadas de imediato ao fornecedor.



Utilize sempre os corrimões, se existentes, seja para descer escadas ou em qualquer outra situação.



Evite a exposição a condições extremas de calor/frio.



De forma a minimizar o risco de lesão provocada por uma falha ou falta de aperto das ligações com parafusos, certifique-se de que as roscas dos parafusos são cuidadosamente limpas antes de cada instalação.



O dispositivo foi concebido para imersão prolongada e é adequado para imersão apenas em água doce. Certifique-se de que qualquer utilização do dispositivo em água respeita as condições indicadas na secção *Limitações à utilização*.



Esteja sempre atento para não ficar com os dedos presos.



As operações de montagem, manutenção e reparação do dispositivo só devem ser levadas a cabo por um ortoprotésico devidamente qualificado.



O utilizador não deve ajustar nem alterar a configuração do dispositivo.



O utilizador deve ser aconselhado a contactar o ortoprotésico caso haja alguma alteração na sua situação.



Aperte sempre os parafusos/as porcas conforme o binário de aperto indicado. Nunca substitua os parafusos por outro tipo de parafusos. Utilize sempre os parafusos indicados.



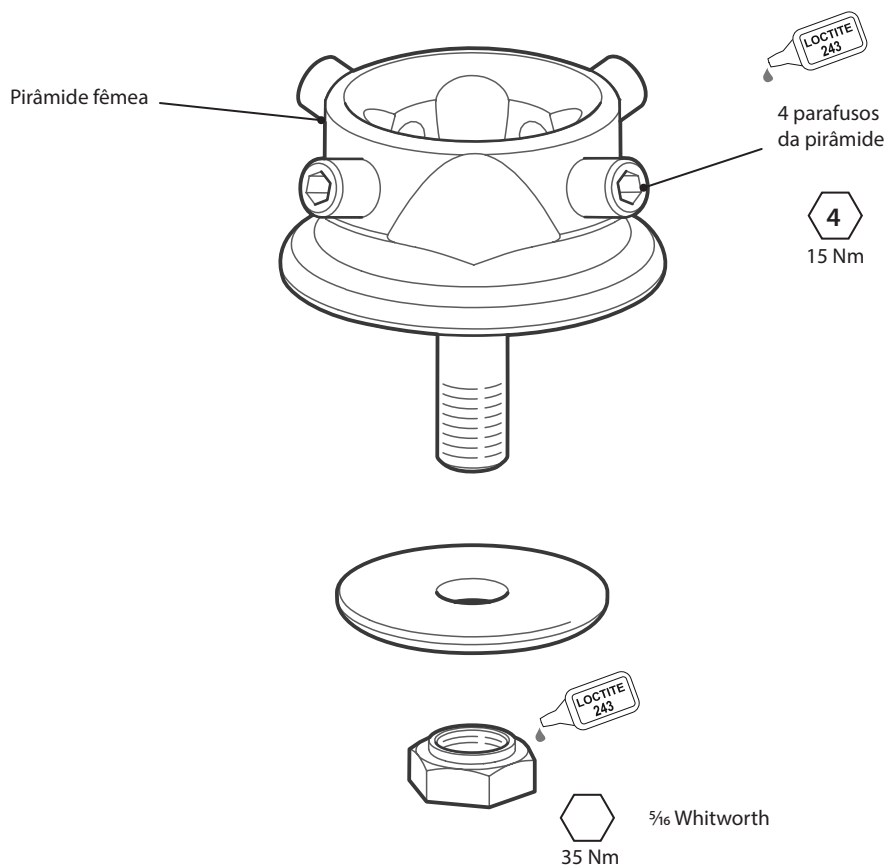
O utilizador apenas deve conduzir veículos devidamente adaptados. A utilização de veículos motorizados requer que os condutores respeitem a legislação em matéria de circulação rodoviária.

3 Componentes

Peças principais

- Pirâmide fêmea Titânio
- Parafuso Titânio
- Parafusos da pirâmide Aço inoxidável
- Porca e anilha de alinhamento Aço inoxidável

Identificação dos componentes



4 Funcionamento

Este dispositivo destina-se a ligar um BladeXT a um recetor de pirâmide macho, permitindo o ajuste do deslocamento AP, angular e de rotação.

A realização do deslocamento AP e da rotação antes do aperto dos parafusos da pirâmide e da porca de alinhamento permite alinhar a prótese de modo a adaptar-se aos requisitos individuais do utilizador.

Quando o dispositivo está bem apertado com Loctite e o binário de aperto indicado, este oferece uma forma segura de unir as duas partes de uma prótese.

5 Manutenção

Inspeccione visualmente o dispositivo com regularidade.

Comunique quaisquer alterações no desempenho deste dispositivo ao ortoprotésico/fornecedor.

As alterações ao desempenho podem incluir:

- Instabilidade
- Folga excessiva ou perda de alinhamento
- Qualquer ruído estranho

Informe o ortoprotésico/fornecedor de quaisquer alterações no peso corporal e/ou nível de atividade.

Limpeza

Utilize um pano húmido e sabão suave para limpar as superfícies exteriores. Não utilize produtos de limpeza agressivos.

As restantes instruções nesta secção destinam-se apenas ao ortoprotésico.

A manutenção deve ser realizada apenas por técnicos qualificados (ortoprotésico ou técnico com formação adequada).

Realize, pelo menos, anualmente os seguintes trabalhos de manutenção de rotina:

- Certifique-se de que todos os parafusos estão bem apertados. Se não estiverem, retire-os e limpe-os; volte a aplicar Loctite e aperte todos os parafusos de acordo com o binário de aperto adequado.
- Inspeccione visualmente para verificar se existem defeitos que possam afetar o funcionamento adequado.

6 Limitações à utilização



O BladeXT só deve ser utilizado em conjunto com um sistema de pirâmide aprovado pela Blatchford.

Vida útil prevista

Deve ser efetuada uma avaliação de riscos local com base na atividade e utilização.

Levantamento de pesos

O peso e a atividade do utilizador estão condicionados aos limites indicados.

O peso que o utilizador pode transportar deve basear-se numa avaliação de riscos local.

Ambiente

O produto é resistente à água até uma profundidade máxima de 1 metro.

Limpe minuciosamente com água limpa após utilização em ambientes abrasivos que possam conter, por exemplo, areia ou gravilha, para evitar o desgaste ou danos nas peças móveis.

Limpe minuciosamente com água limpa após a sua utilização em água salgada ou com cloro.

Utilizar apenas entre -15 °C e 50 °C.



Indicado para imersão

7 Recomendações de ajuste

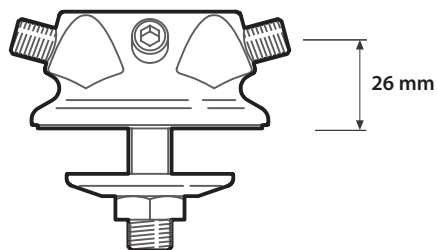
As instruções nesta secção destinam-se apenas ao ortoprotésico.

Sintomas	Solução
<ul style="list-style-type: none">• Produz-se um ruído recorrente entre o BladeXT e o adaptador.	<ol style="list-style-type: none">1. Todos os parafusos devem ser apertados conforme o binário de aperto indicado neste documento.2. Aplique Loctite sempre que necessário.
<ul style="list-style-type: none">• O adaptador move-se para fora da sua posição.	<ol style="list-style-type: none">3. O utilizador não pode utilizar o dispositivo até este ser ajustado, reparado ou substituído.

8 Dados técnicos

Intervalo de temperatura de funcionamento e armazenamento:	Entre -15 °C e 50 °C
Peso do componente (<i>tamanho 26</i>):	130 g
Nível de atividade:	1–4
Peso máximo do utilizador:	166 kg
Intervalo de ajuste:	Rotação $\pm 360^\circ$ Angular $\pm 7^\circ$
Deslocamento AP: (Instalado no BladeXT)	35 mm
Altura de construção:	26 mm
Ligações:	Proximal: pirâmide fêmea Distal: parafuso único

Altura de construção



9 Informações para encomendas

Referência

189527

Peças sobresselentes	
Parafuso de fixação de ponta plana M8x16	910457
Parafuso - plano, alinhamento	180004
Anilha de alinhamento	180003
Porca de alinhamento	180001

Responsabilidade

O fabricante recomenda utilizar o dispositivo apenas nas condições especificadas e para os fins previstos. A manutenção do dispositivo deve ser efetuada de acordo com as instruções de utilização fornecidas com o dispositivo. O fabricante não é responsável por quaisquer acontecimentos adversos que decorram da combinação de componentes não autorizados pelo mesmo.

Conformidade CE

Este produto cumpre os requisitos do Regulamento (UE) 2017/745 relativo aos dispositivos médicos. Este produto foi classificado como um dispositivo da classe I, de acordo com as regras de classificação estipuladas no anexo VIII do referido regulamento. O certificado de declaração de conformidade UE está disponível no seguinte endereço de Internet: www.blatchford.co.uk



Dispositivo médico



Um doente – utilização múltipla

Compatibilidade

A combinação com produtos BladeXT da marca Blatchford está autorizada, desde que o produto da outra marca tenha sido testado em conformidade com as normas aplicáveis e o regulamento relativo a dispositivos médicos, nomeadamente o teste estrutural, a compatibilidade dimensional e o desempenho em campo controlado.

A combinação com outros produtos com a marcação CE apenas é permitida após a realização de uma avaliação de riscos local documentada por um ortoprotésico.

Garantia

O presente dispositivo está abrangido por uma garantia de 24 meses.

O utilizador deve estar informado de que as alterações ou modificações que não sejam expressamente autorizadas irão anular a garantia, as licenças de utilização e as isenções.

Consulte o website da Blatchford para aceder à versão integral da declaração de garantia em vigor.

Comunicação de incidentes graves

No caso improvável de ocorrer um incidente grave com este dispositivo, contacte o fabricante e a sua autoridade nacional competente.

Aspetos ambientais

Este produto é fabricado com materiais recicláveis. Quando possível, os componentes devem ser reciclados de acordo com os regulamentos locais de manuseamento de resíduos.

Conservação do rótulo da embalagem

O ortoprotésico deverá guardar o rótulo da embalagem do dispositivo para efeitos de registo do dispositivo fornecido.

Declaração de marcas comerciais

BladeXT e Blatchford são marcas registadas da Blatchford Products Limited.

Sede social do fabricante

Blatchford Products Limited, Lister Road, Basingstoke RG22 4AH, RU.

Obsah	74
1 Popis a zamýšlený účel	75
2 Bezpečnostní informace	76
3 Konstrukce.....	77
4 Funkce	78
5 Údržba.....	78
6 Omezení použití	79
7 Doporučení k montáži.....	79
8 Technické údaje.....	80
9 Informace pro objednávání.....	81

1 Popis a zamýšlený účel

Není-li uvedeno jinak, tento návod k použití je určen pro protetiky a uživatele.

Výraz *prostředek*, který se používá v těchto pokynech, označuje vnější pyramidový adaptér.

Přečtěte si prosím veškeré pokyny a ujistěte se, že jim rozumíte, zejména všechny bezpečnostní informace a pokyny pro údržbu.

Použití

Tento prostředek je určen k použití výhradně jako součást protézy dolních končetin.

Prostředek připojuje BladeXT k modulárním komponentům končetin Blatchford s vnitřní pyramidovou zásuvkou a umožňuje A–P posun, úhlové a rotační nastavení.

Určeno pouze pro jednoho uživatele.

Pouze pro použití s modulárními součástmi končetin Blatchford.

Vlastnosti

- Posun a rotace A–P před utažením pyramidových šroubů a vyrovnávací matice umožňuje vyrovnání končetiny podle preferencí individuálního uživatele.
- Při bezpečném utažení tento prostředek nabízí bezpečný způsob spojení dvou částí končetiny.

Stupeň aktivity

Tento prostředek se doporučuje pro uživatele, kteří mají potenciál dosáhnout stupňů aktivity 3 nebo 4.

Samozřejmě existují výjimky a v našem doporučení umožňujeme přizpůsobení podle jedinečných, individuálních okolností, avšak takové rozhodnutí musí být učiněno na základě řádného a důkladného zdůvodnění.

Stupeň aktivity 3

Schopnost nebo předpoklady pro pohyb s různou rychlostí chůze.

Typické pro nelimitovaný typ exteriérového uživatele, který má schopnost překonat většinu přírodních nerovností a může mít odbornou, terapeutickou nebo cvičební aktivitu, která vyžaduje protetické využití nad rámec jednoduché lokomoce.

Stupeň aktivity 4

Schopnost nebo předpoklady protetické aktivity, která přesahuje základní pohybové dovednosti, s očekávanými výraznými rázy, namáháním nebo působením vysoké energie. Typické pro protetické požadavky dítěte, aktivního dospělého nebo sportovce.

Kontraindikace

Nejsou známy žádné kontraindikace při použití v souladu s těmito pokyny.

Klinické přínosy

- Umožňuje připojení prostředku BladeXT k jiným protetickým komponentám schváleným společností Blatchford

2 Bezpečnostní informace



Tento výstražný symbol označuje důležité bezpečnostní informace, které je třeba pečlivě dodržovat.



Tento prostředek kombinujte pouze s prostředkem Blatchford BladeXT.



Jakékoli změny ve výkonu nebo funkci prostředku, např. neobvyklé zvuky, nadměrná vůle nebo ztráta vyrovnání, by měly být okamžitě nahlášeny poskytovateli protetických služeb.



Při chůzi ze schodů a vždy, když je k dispozici, používejte zábradlí.



Chraňte před extrémním teplem a chladem.



Ke snížení rizika poranění v důsledku poruchy nebo uvolnění šroubových spojů před každou instalací důkladně vyčistěte závity šroubů.



Prostředek je navržen k dlouhodobému ponoření a je vhodný pouze k ponoření do sladké vody. Zajistěte, aby jakékoli použití prostředku ve vodě splňovalo podmínky uvedené v části *Omezení použití*.



Neustále mějte na paměti nebezpečí zachycení prstů.



Montáž, údržbu a opravy prostředku smí provádět pouze kvalifikovaný protetik.



Uživatel nesmí s nastavením prostředku manipulovat ani ho nijak upravovat.



Uživateli by mělo být doporučeno, aby v případě změny stavu kontaktoval svého protetika.



Šrouby vždy utahuje na stanovené hodnoty utahovacího momentu. Šrouby nikdy nenahrazujte alternativními šrouby. Vždy použijte určené šrouby.



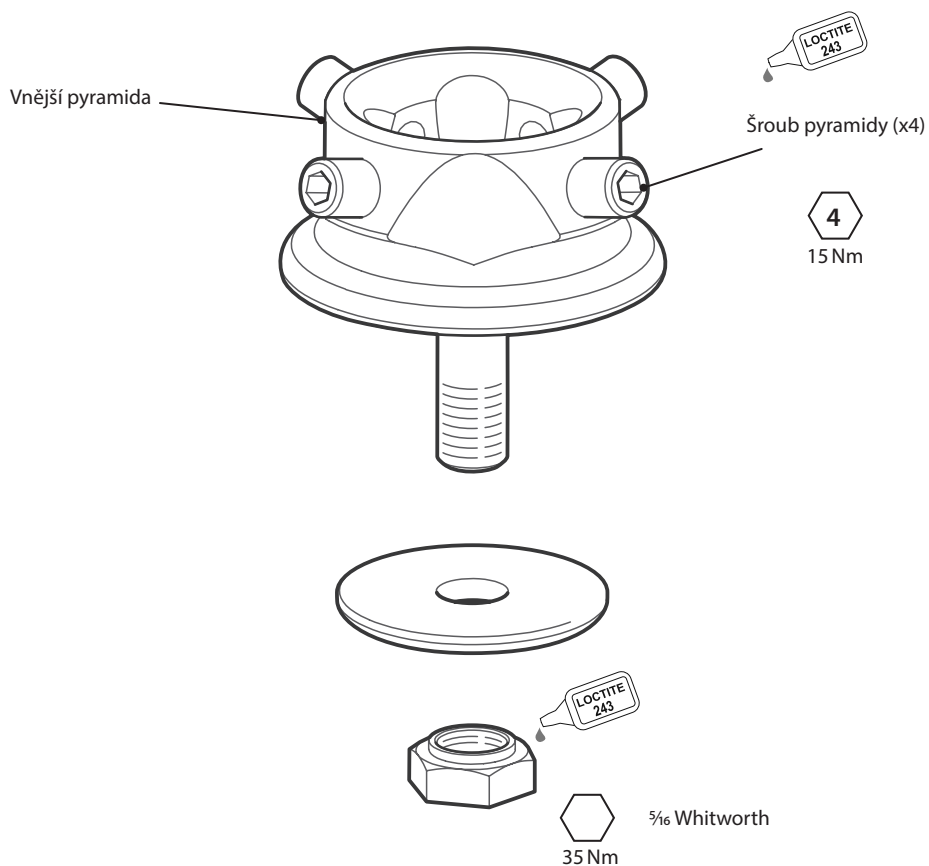
Při řízení se ujistěte, že jsou používána pouze vhodně dovybavená vozidla. Při řízení motorových vozidel jsou všechny osoby povinny dodržovat příslušné zákony.

3 Konstrukce

Hlavní části

- Vnější pyramida Titan
- Šroub Titan
- Pyramidové šrouby Nerezová ocel
- Vyrovnávací matice a podložka Nerezová ocel

Identifikace komponenty



4 Funkce

Tento prostředek je navržen pro připojení BladeXT k vnitřní pyramidové zásuvce a umožňuje úhlové a rotační vyrovnání A–P posunu.

Posun a rotace A–P před utažením pyramidových šroubů a vyrovnávací matice umožňuje vyrovnání končetiny podle preferencí individuálního uživatele.

Při bezpečném utažení pomocí Loctite a uvedeným momentem tento prostředek nabízí bezpečný způsob spojení dvou částí končetiny.

5 Údržba

Prostředek pravidelně vizuálně kontrolujte.

Jakékoli změny ve výkonu tohoto prostředku nahlaste protetikovi nebo lékaři.

Změny výkonu mohou zahrnovat:

- Nestabilita
- Nadměrná vůle nebo ztráta vyrovnání
- Jakékoli neobvyklé zvuky

Protetika / poskytovatele protetických služeb informujte o všech změnách tělesné hmotnosti a/nebo úrovně aktivity.

Čištění

K čištění vnějších povrchů používejte vlhký hadřík a jemné mýdlo, nepoužívejte agresivní čisticí prostředky.


Zbývající pokyny v této části jsou určeny pouze pro protetiky.

Údržbu smí provádět pouze kvalifikovaný personál (protetik nebo vhodný vyškolený technik).

Minimálně jednou ročně proveďte následující běžnou údržbu:

- Ujistěte se, že jsou všechny šrouby pevně utažené. Pokud šrouby neodstraníte a nevyčistíte, naneste znovu Loctite a utáhněte všechny šrouby správným utahovacím momentem.
- Zkontrolujte vizuální vady, které by mohly mít vliv na správnou funkci.

6 Omezení použití

 **Pouze pro použití s BladeXT ve spojení s pyramidovým systémem schváleným společností Blatchford.**

Zamýšlená životnost

Místní hodnocení rizik by mělo být provedeno na základě aktivity a použití.

Zvedání břemen

Hmotnost a aktivita uživatele se řídí uvedenými limity.

Povolené zatížení uživatele by měla vycházet z místního posouzení rizik.

Prostředí

Prostředek je vodotěsný do hloubky nejvýše 1 metr.

Prostředek důkladně opláchněte čistou vodou, abyste zabránili opotřebení nebo poškození pohyblivých částí, k němuž může dojít při použití abrazivních prostředků obsahujících například písek nebo kamínky.

Po použití ve slané nebo chlorované vodě důkladně opláchněte čerstvou vodou.

Výhradně pro použití při teplotě -15 °C až 50 °C



Vhodné pro dočasné ponoření do vody

7 Doporučení k montáži

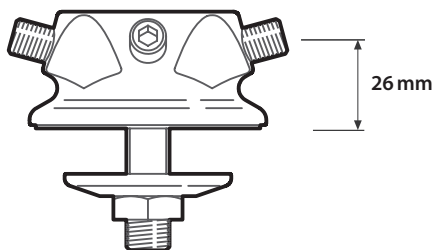
Pokyny v této části jsou určeny pouze pro protetiky.

Příznaky	Náprava
<ul style="list-style-type: none">Na rozhraní mezi BladeXT a adaptérem je slyšet opakované zvuky.	<ol style="list-style-type: none">Všechny šrouby a matice musí být bezpečně utaženy momentem stanoveným v tomto dokumentu.V příslušných případech naneste Loctite.
<ul style="list-style-type: none">Adaptér se vysouvá z polohy.	<ol style="list-style-type: none">Uživatel nesmí používat prostředek, dokud nebude upraven, opraven nebo vyměněn.

8 Technické údaje

Rozsah provozních a skladovacích teplot:	-15 °C až 50 °C
Hmotnost komponenty (<i>velikost 26</i>):	130 g
Stupeň aktivity:	1–4
Maximální hmotnost uživatele:	166 kg
Rozsah seřízení:	Rotace $\pm 360^\circ$ Náklon $\pm 7^\circ$
Posun A–P: (Upevněno pro BladeXT)	35 mm
Výška konstrukce:	26 mm
Přípojky:	Proximální vnější pyramida Distální jediný šroub

Výška konstrukce



9 Informace pro objednávání

Číslo dílu

189527

Náhradní díly	
Stavěcí šroub s vnitřním šestihranem M8x16	910457
Šroub – ploché vyrovnání	180004
Vyrovnávací podložka	180003
Seřizovací šroub	180001

Zodpovědnost

Výrobce doporučuje používat prostředek pouze za stanovených podmínek a pro zamýšlené účely. Údržba prostředku musí být prováděna v souladu s pokyny k použití, které byly dodány s prostředkem. Výrobce nenes odpovědnost za jakýkoli nepříznivý výsledek způsobený kombinací komponent, které nebyly autorizovány.

Soulad CE

Tento produkt splňuje požadavky směrnice EU 2017/745 o zdravotnických prostředcích. Tento produkt byl klasifikován jako produkt třídy I podle klasifikačních kritérií uvedených v příloze VIII tohoto předpisu. Prohlášení o shodě EU je dostupné na následující internetové adrese: www.blatchford.co.uk



Zdravotnický prostředek



Jeden pacient – více použití

Kompatibilita

Kombinace s prostředkem Blatchford BladeXT je schválena na základě testování v souladu s příslušnými normami a MDR, včetně strukturálních zkoušek, rozměrové kompatibility a sledovaného výkonu v terénu.

Kombinace s alternativními produkty s označením CE musí být provedena s ohledem na zdokumentované místní posouzení rizik provedené protetikem.

Záruka

Na tento prostředek se poskytuje záruka po dobu 24 měsíců.

Uživatel by si měl být vědom, že změny nebo úpravy, které nejsou výslovně schváleny, mohou zrušit platnost záruky, provozních licencí a výjimek.

Aktuální úplné prohlášení o záruce naleznete na webových stránkách společnosti Blatchford.

Hlášení vážných nehod

V nepravděpodobném případě, že dojde k vážné nehodě v souvislosti s tímto prostředkem, měla by být nahlášena výrobcí a příslušnému národnímu orgánu.

Aspekty životního prostředí

Tento produkt je vyroben z recyklovatelného materiálu. Pokud je to možné, měly by být komponenty recyklovány v souladu s místními předpisy pro nakládání s odpady.

Uchování štítku na obalu

Protetikovi se doporučuje uchovat štítek na obalu jako záznam o dodaném prostředku.

Uznání ochranné známky

BladeXT a Blatchford jsou registrované ochranné známky společnosti Blatchford Products Limited.

Sídlo výrobce

Blatchford Products Limited, Lister Road, Basingstoke RG22 4AH, Spojené království.

blatchford.co.uk/distributors

Blatchford Products Ltd.

Unit D Antura
Kingsland Business Park
Basingstoke
RG24 8PZ
UNITED KINGDOM
Tel: +44 (0) 1256 316600
Fax: +44 (0) 1256 316710
Email: customer.service@blatchford.co.uk
www.blatchford.co.uk

Blatchford Inc.

1031 Byers Road
Miamisburg
Ohio 45342
USA
Tel: +1 (0) 800 548 3534
Fax: +1 (0) 800 929 3636
Email: info@blatchfordus.com
www.blatchfordus.com

Blatchford Europe GmbH

Am Prime-Parc 4
65479 Raunheim
GERMANY
Tel: +49 (0) 9221 87808 0
Fax: +49 (0) 9221/87808 60
Email: info@blatchford.de
www.blatchford.de

Email: contact@blatchford.fr
www.blatchford.fr

Endolite India Ltd.

A4 Naraina Industrial Area
Phase - 1
New Delhi
INDIA – 110028
Tel: +91 (011) 45689955
Fax: +91 (011) 25891543
Email: endolite@vsnl.com
www.endoliteindia.com

Ortopro AS

Hardangervegen 72
Seksjon 17
5224 Nesttun
NORWAY
Tel: +47 (0) 55 91 88 60
Email: post@ortopro.no
www.ortopro.no



Blatchford Europe GmbH
Am Prime-Parc 4
65479 Raunheim Germany

