

BMK2 Knee

User Guide

BMK2

EN	User Guide	2
SL	Uporabniški priročnik	8
BG	Наръчник на потребителя	14
HR	Korisnički priručnik	20
SK	Používateľská príručka	26
HU	Felhasználói útmutató	32
EL	Οδηγός χρήσης	38
LV	Lietotāja rokasgrāmata	44
LT	Naudotojo vadovas	50
ET	Kasutaja käsiraamat	56

Contents	2
1 Description and Intended Purpose	2
2 Safety Information	3
3 Construction	4
4 Maintenance	5
5 Limitations on Use	5
6 Technical Data	6

1 Description and Intended Purpose

These instructions are for the user. Please keep these instructions.

The term *device* is used throughout this document to refer to BMK2 knee.

Make sure that you understand all instructions for use, drawing particular attention to all maintenance and safety information sections.

Application

This device is to be used exclusively as part of a lower limb prosthesis

The device is a compact weight activated knee with an adjustable spring extension bias.

This device is intended for a single user.

Features

- Weight activated adjustable stance control
- Adjustable extension bias control incorporating terminal impact damping
- Maximum flexion angle 130°

2 Safety Information



This warning symbol highlights important safety information which must be followed carefully.



Any changes in the performance or function of the limb e.g. restricted movement, non-smooth motion or unusual noises should be immediately reported to your service provider.



Always use a hand rail when descending stairs and at any other time if available.



Avoid contamination with liquids and/or powders.



Avoid exposure to extreme heat and/or cold.



The device is not intended to be used in water or as a shower prosthesis. If the knee comes into contact with water wipe dry immediately.



The device is not suitable for extreme sports, running or cycle racing, ice and snow sports, extreme slopes and steps. Any such activities undertaken are done so completely at the users' own risk.



Assembly, maintenance and repair of the device must only be carried out by a suitably qualified practitioner.



Ensure only suitably retrofitted vehicles are used when driving. All persons are required to observe their respective driving laws when operating motor vehicles.



The user must not adjust or tamper with the setup of the device.



The user should contact their practitioner if their condition changes.



Be aware of finger trap hazard at all times.



Any excessive changes in heel height after finalization of alignment may adversely affect limb function.

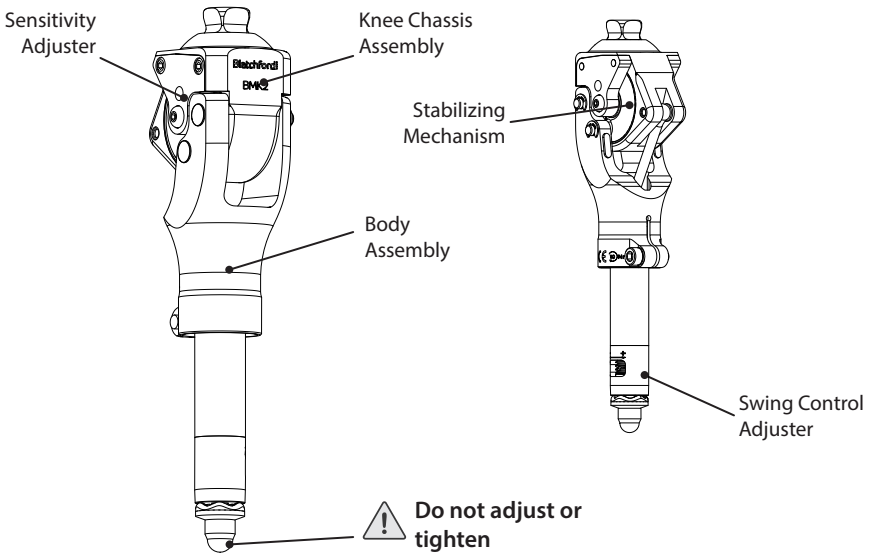
3 Construction

Principal Parts

- Body Assembly (aluminum, stainless steel, polyurethane, felt)
- Knee Chassis Assembly (aluminum, stainless steel)
- Stabilizing Mechanism (aluminum, bronze, acetal homopolymer, polyurethane, synthetic rubber)

Note... The friction material in the stabilizing mechanism contains no asbestos.

Component Identification



4 Maintenance

Maintenance must be carried out on this device annually. Please contact your **practitioner** when necessary.

Signs of wear that may affect function should be reported to your practitioner.

Any changes in performance of this device must be reported to the practitioner.

Changes in performance may include:

- Restricted swing
- Changes in smoothness of swing
- Reduced stability during stance
- Any unusual noise

The practitioner must also be informed of any changes in body weight and/or activity level.

Cleaning

Use a damp cloth and mild soap to clean outside surfaces, **DO NOT** use aggressive cleansers. Thoroughly dry before use.

5 Limitations on Use

Lifting Loads

User weight and activity is governed by the stated limits.

Load carrying by the user should be based on a local risk assessment.

Note... The device is weight activated and carrying loads may cause the stance support to engage more readily.

Environment

Avoid exposing the device to corrosive elements such as water, acids and other liquids. Also avoid abrasive environments such as those containing sand for example as these may promote premature wear.



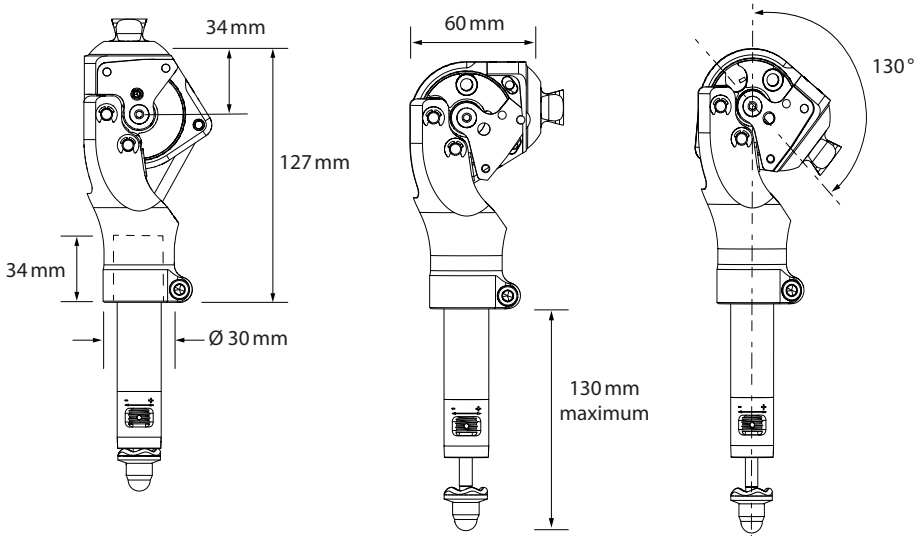
Suitable for outdoor use

Exclusively for use between -15 °C and 50 °C
(5 °F and 122 °F).

6 Technical Data

Operating and Storage Temperature Range:	-15 °C to 50 °C 5 °F to 122 °F
Component Weight:	580 g (1 lb 5 ozs)
Recommended Activity Level:	2
Maximum User Weight:	125 kg (275 lb)
Proximal Alignment attachment:	Rotating Male Pyramid (Blatchford)
Distal attachment	30 mm dia tube clamp (Blatchford)
Build Height:	127 mm
Proximal pyramid to distal tube end [See Fitting Length below]	(+130 mm)

Fitting Length



Liability

The manufacturer recommends using the device only under the specified conditions and for the intended purposes. The device must be maintained according to the instructions for use supplied with the device. The manufacturer is not liable for any adverse outcome caused by any component combinations that were not authorized by them.

CE Conformity

This product meets the requirements of the European Regulation EU 2017/745 for medical devices. This product has been classified as a class I device according to the classification rules outlined in Annex VIII of the regulation. The EU declaration of conformity certificate is available at the following internet address: www.blatchford.co.uk



Medical Device



Single Patient – multiple use

Warranty

This device is warranted for 24 months from original date of purchase unless otherwise stated. The Compact Stabilizing Mechanism is warranted for 12 months from original date of purchase unless otherwise stated. Wear and tear on the brake band is excluded from the warranty. The user should be aware that changes or modifications not expressly approved could void the warranty, operating licenses and exemptions. See Blatchford website for the current full warranty statement including wear and tear.

Reporting of Serious Incidents

In the unlikely event of a serious incident occurring in relation to this device it should be reported to the manufacturer and your national competent authority.

Environmental Aspects

Where possible the components should be recycled in accordance with local waste handling regulations.

Trademark Acknowledgements

Blatchford is a registered trademark of Blatchford Products Limited.

Manufacturer's Registered Address

Blatchford Products Limited, Lister Road, Basingstoke RG22 4AH, UK

Vsebina.....	8
1 Opis in namen uporabe	8
2 Varnostne informacije	9
3 Konstrukcija.....	10
4 Vzdrževanje	11
5 Omejitve uporabe.....	11
6 Tehnični podatki	12

1 Opis in namen uporabe

Ta navodila so predvidena za uporabnika. Ta navodila shranite.

Izraz *pripomoček* se v tem dokumentu nanaša na koleno BMK2.

Prepričajte se, da razumete vsa navodila za uporabo, pri čemer bodite še posebej pozorni na vsa poglavja z informacijami o vzdrževanju in varnosti.

Uporaba

Pripomoček je predviden izključno kot del proteze za spodnje okončine

Ta pripomoček je kompaktno koleno, ki se aktivira s težo, z nastavljivim prednapetim podaljškom.

Ta pripomoček je predviden samo za enega uporabnika.

Lastnosti

- Nastavljiv nadzor stanja, aktiviran s težo
- Nastavljiv nadzor prednapetosti podaljška z vdelanim blažilnikom udarcev
- Največji kot krčenja 130°

2 Varnostne informacije



Ta opozorilni simbol poudarja pomembne varnostne informacije, ki jih je treba natančno upoštevati.



Morebitne spremembe v delovanju okončine, kot so npr. omejeno gibanje, zatikajoče gibanje ali neobičajni zvoki, je treba nemudoma javiti ponudniku storitve.



Pri hoji po stopnicah navzdol in vedno, ko je sicer mogoče, je treba uporabljati držala.



Preprečite kontaminacijo s tekočinami in/ali praški.



Ne izpostavljajte ekstremni vročini in/ali mrazu.



Pripomoček ni predviden za uporabo v vodi ali kot proteza za prhanje. Če koleno pride v stik z vodo, ga takoj obrišite.



Pripomoček ni primeren za ekstremne športe, tekaške ali kolesarske dirke, športe na ledu in snegu ter za hojo po strminah in strmih stopnicah. Tovrstne aktivnosti uporabnik izvaja na lastno odgovornost.



Pripomoček lahko sestavi, vzdržuje in popravlja samo ustrezno usposobljeni zdravnik.



Poskrbeti je treba, da se za vožnjo uporabljajo samo ustrezno predelana vozila. Vse osebe morajo pri upravljanju motornih vozil upoštevati veljavne cestno-prometne predpise v svoji državi.



Uporabnik ne sme prilagajati ali spreminjati nastavitve pripomočka.



Uporabnik naj se obrne na svojega zdravnika, če se njegovo stanje spremeni.



Bodite pozorni, saj obstaja nevarnost, da se vam prsti ujamejo.



Vsakršne prekomerne spremembe v višini pete po končni nastavitvi pripomočka lahko negativno vplivajo na delovanje proteze.

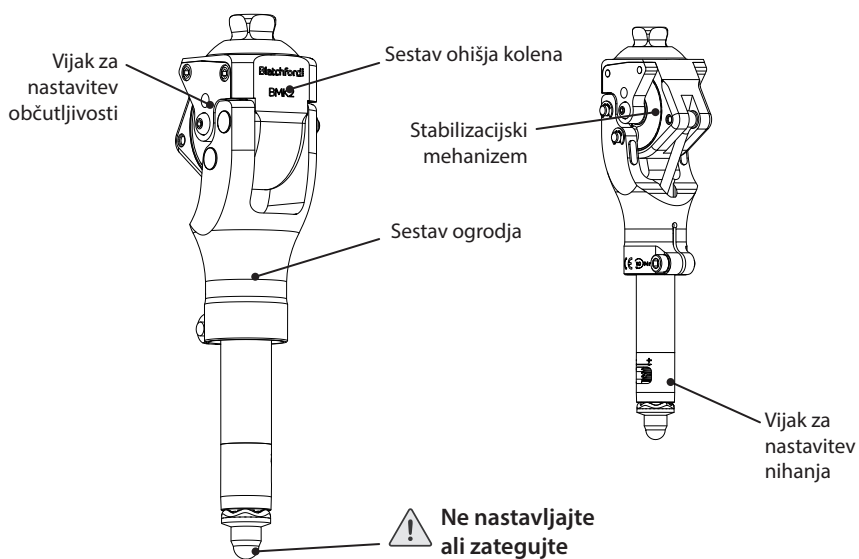
3 Konstrukcija

Glavni deli

- Sestav ogrodja (aluminij, nerjaveče jeklo, poliuretlan, polst)
- Sestav ohišja kolena (aluminij, nerjaveče jeklo)
- Stabilizacijski mehanizem (aluminij, bron, acetal homopolimer, poliuretlan, sintetična guma)

Opomba... torni material v stabilizacijskem mehanizmu ne vsebuje azbesta.

Identifikacija komponente



4 Vzdrževanje

Ta pripomoček je treba vzdrževati letno. Po potrebi se obrnite na svojega zdravnika.

Znake obrabe, ki lahko vplivajo na delovanje, je treba sporočiti zdravniku.

Morebitne spremembe v delovanju pripomočka je treba sporočiti zdravniku.

Spremembe v delovanju lahko vključujejo:

- Omejeno nihanje
- Spremembe v neoviranem nihanju
- Slabša stabilnost med stanjem
- kakršenkoli neobičajen zvok.

Zdravnika je prav tako treba obvestiti o morebitnih spremembah v telesni teži in/ali stopnji aktivnosti.

Čiščenje

Z vlažno krpo in blagim milom očistite zunanje površine. NE uporabljajte agresivnih čistil.

Pred uporabo temeljito posušite.

5 Omejitve uporabe

Dviganje bremen

Glede na težo in aktivnost uporabnika veljajo navedene omejitve.

Pri prenašanju bremena mora uporabnik upoštevati lokalno oceno tveganja.

Opomba... pripomoček se aktivira na težo, zato se lahko pri nošenju bremen opora za fazo stanja lažje aktivira.

Okolje

Pripomočka ne izpostavljajte korozivnim elementom, kot so voda, kisline in druge tekočine. Prav tako se izogibajte abrazivnim okoljem, ki npr. vsebujejo pesek, ker povzročajo predčasno obrabo.



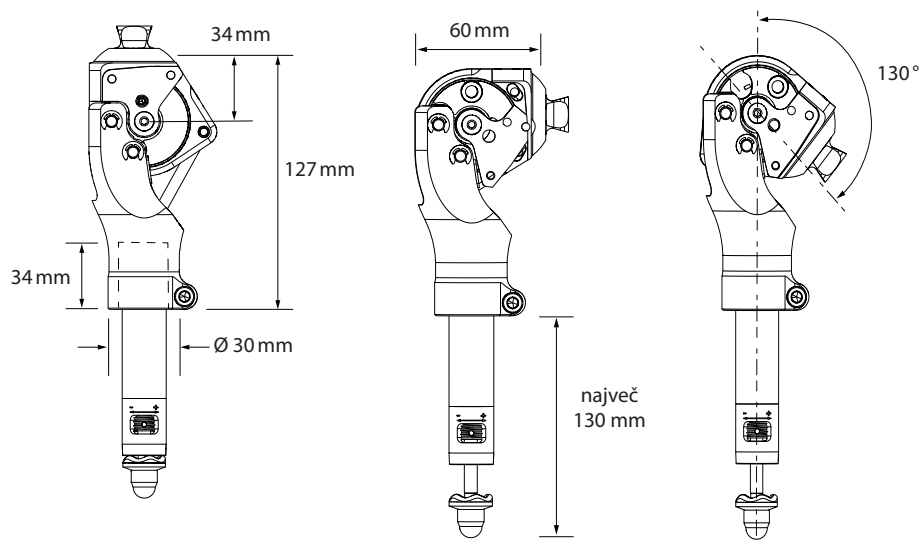
Samo za uporabo pri temperaturi med -15°C in 50°C .

Primerno za uporabo na prostem

6 Tehnični podatki

Temperaturno območje za uporabo in hrambo:	-15 °C do 50 °C
Teža komponente:	580 g
Priporočena stopnja aktivnosti:	2
Največja teža uporabnika:	125 kg
Proksimalna prilagoditev:	Vrtljiv moški piramidni adapter (Blatchford)
Distalna pritrditvev	Cevna objemka, premer 30 mm (Blatchford)
Višina sestava:	127 mm
Proksimalno od piramidnega adapterja do distalnega konca cevi [Glejte razdelek Namestitvena dolžina v nadaljevanju]	(+130 mm)

Namestitvena dolžina



Odgovornost

Proizvajalec priporoča, da se pripomoček uporablja samo pri specifikiranih pogojih in v predvidene namene. Pripomoček je treba vzdrževati v skladu z navodili, priloženimi pripomočku. Proizvajalec ne prevzema odgovornosti za morebitne neželene posledice, nastale zaradi kakršnih koli kombinacij komponent, ki jih ni odobril.

Skladnost CE

Ta izdelek je v skladu z zahtevami evropske Uredbe EU 2017/745 o medicinskih pripomočkih. Ta izdelek je klasificiran kot izdelek razreda I v skladu z merili za klasifikacijo, navedenimi v prilogi VIII Uredbe. ES-izjava o skladnosti je na voljo na naslednjem spletnem naslovu: www.blatchford.co.uk



Medicinski pripomoček



Samo za enega bolnika –
za večkratno uporabo

Garancija

Ta pripomoček ima 24-mesečno garancijo od datuma prvotnega nakupa, razen če je navedeno drugače. Kompakten stabilizacijski mehanizem ima 12-mesečno garancijo od datuma prvotnega nakupa, razen če je navedeno drugače. Obraba zavornega traku ni vključena v garancijo. Uporabnik se mora zavedati, da zaradi sprememb ali prilagoditev, ki niso izrecno odobrene, garancija, uporabne licence in izjeme morda ne bodo veljavne. Za trenutno celotno garancijsko izjavo, vključno z opredelitvijo obrabe, obiščite spletno stran podjetja Blatchford.

Prijava resnih nesreč

V malo verjetnem primeru resnih nesreč, nastalih v povezavi s tem pripomočkom, je treba o dogodku obvestiti proizvajalca in pristojne oblasti v vaši državi.

Okoljski vidiki

Kjer je mogoče, je treba komponente reciklirati v skladu z veljavnimi lokalnimi predpisi za obravnavo odpadkov.

Izjave o blagovnih znamkah

Blatchford je registrirana blagovna znamka podjetja Blatchford Products Limited.

Uradni naslov proizvajalca

Blatchford Products Limited, Lister Road, Basingstoke RG22 4AH, Združeno kraljestvo

Съдържание.....	14
1 Описание и предназначение.....	14
2 Информация относно безопасността.....	15
3 Устройство.....	16
4 Поддръжка.....	17
5 Ограничения в употребата.....	17
6 Технически данни.....	18

1 Описание и предназначение

Настоящите инструкции са предназначени за потребителя. Моля, запазете тези инструкции.

Терминът „изделие“ в настоящия документ се отнася за протезно коляно ВМК2.

Уверете се, че сте разбрали всички инструкции за употреба, като обърнете специално внимание на всички раздели с информация относно поддръжката и безопасността.

Приложение

Настоящото изделие се използва само като част от протеза за долен крайник.

Изделието представлява компактно протезно коляно, активирано от тежестта, с регулируема пружина за подпомагане на екстензията.

Това изделие е предназначено за един потребител.

Характеристики

- Регулируем контрол на опорната фаза, активиран от тежестта на тялото
- Регулируем контрол на екстензията, включващ омекотяване на силния удар (размах) в крайната махова фаза
- Максимален ъгъл на флексия 130°

2 Информация относно безопасността



Този предупредителен символ обозначава важна информация относно безопасността, на която трябва да се обърне внимание.



Всякакви промени в движението или функционирането на крайника, като например ограничения в движението, скованост или необичайни шумове, трябва да се докладват незабавно на лекаря/протезиста.



Винаги използвайте парапет при слизване по стълби, както и при всеки друг случай, ако е възможно.



Избягвайте замърсяване с течности и/или прахообразни вещества.



Избягвайте излагане на прекалено високи и/или прекалено ниски температури.



Изделието не е предназначено за ползване във вода или по време на душ. Подсушете незабавно протезното коляно в случай на контакт с вода.



Изделието не е подходящо за екстремни спортове, бягане или състезателно колоездене, зимни спортове, големи наклони и стъпала. Предприемането на всякакви такива действия е изцяло на собствен риск на потребителите.



Монтирането, поддръжката и ремонтирането на изделието трябва да се извършва единствено от специалист/протезист с подходяща квалификация.



Когато шофирате, използвайте само превозни средства с подходящо допълнително оборудване. Всички лица трябва да спазват съответните закони за движение по пътищата при управление на моторни превозни средства.



Потребителят не трябва да регулира или да променя настройките на изделието.



Препоръчва се потребителят да се свърже със своя лекар/протезист, ако състоянието му се промени.



Необходимо е винаги да внимавате да не заклещите пръстите си.



Всякакви големи промени във височината на петата след финализиране на центроването може да окажат неблагоприятен ефект върху функционирането на протезния крайник.

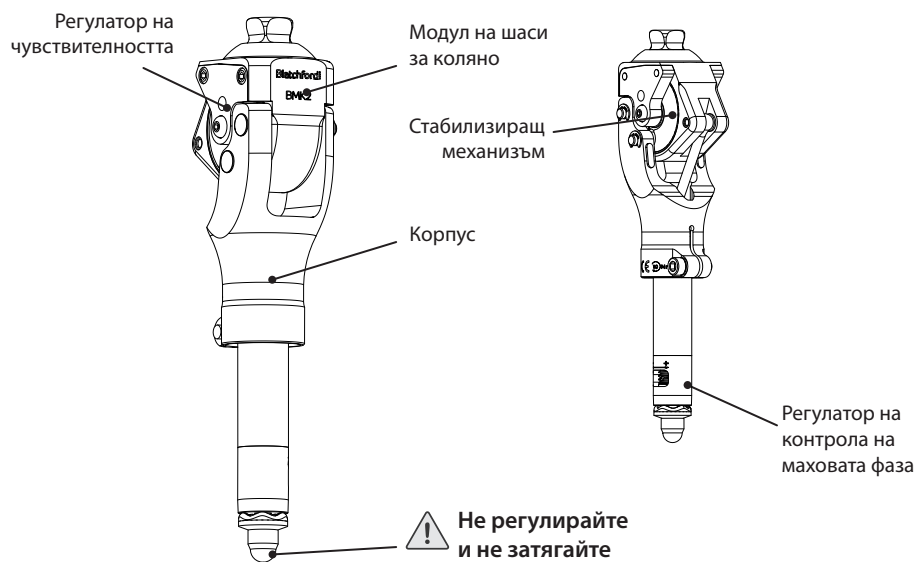
3 Устройство

Основни части

- Корпус (алуминий, неръждаема стомана, полиуретан, филц)
- Модул на шаси за коляно (алуминий, неръждаема стомана)
- Стабилизиращ механизъм (алуминий, бронз, хомополимер ацетал, полиуретан, синтетичен каучук)

Забележка... фрикционният материал в стабилизиращия механизъм не съдържа азбест.

Обозначение на елементите



4 Поддръжка

Поддръжката на това изделие трябва да се извършва ежегодно. Моля, свържете се със своя лекар/протезист, когато е необходимо.

Всякакви признаци на износване, които може да повлияят на функционалността, трябва да бъдат съобщавани на Вашия протезист.

Всякакви промени във функционирането на изделието трябва да се докладват на лекаря/протезиста.

Промените във функционирането на изделието може да включват:

- ограничени махове;
- промени в плавността на движенията в махова фаза;
- намалена стабилност в опорната фаза
- необичаен шум.

Лекарят/протезистът трябва да бъде информиран и за всякакви промени в телесното тегло и/или нивото на мобилност.

Почистване

Използвайте навлажнена кърпа и мек сапун за почистване на външните повърхности. НЕ използвайте агресивни почистващи препарати. Подсушете добре преди употреба.

5 Ограничения в употребата

Повдигане на тежести

Ограниченията зависят от теглото на потребителя и неговото ниво на мобилност.

Носенето на тежести от потребителя трябва да бъде според индивидуалната оценка на риска.

Забележка... Изделието се активира от тежестта на тялото и носенето на тежести може да доведе до по-лесно активиране на помощния механизъм в опорната фаза.

Околна среда

Избягвайте излагане на изделието на корозивни елементи, като вода, киселини и други течности. Освен това избягвайте абразивна среда, например среда, съдържаща пясък, тъй като това може да доведе до преждевременно износване.



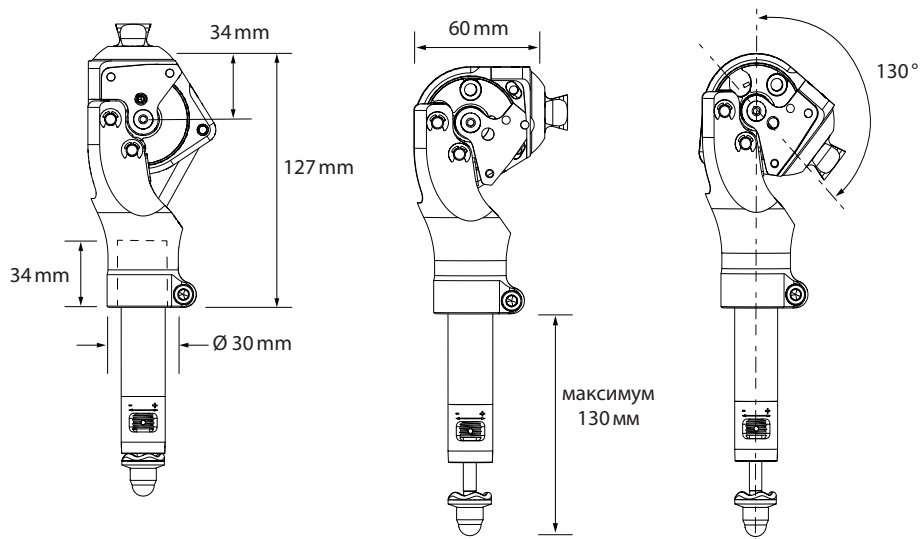
Подходящо за употреба на открито

Изделието може да се използва само при температура между -15 °C и 50 °C.

6 Технически данни

Температурен диапазон на експлоатация и съхранение:	от -15 °С до 50 °С
Тегло на елемента:	580 г
Препоръчително ниво на мобилност:	2
Максимално тегло на потребителя:	125 кг
Проксимално закрепване за центроване:	Въртяща се входяща пирамида (Blatchford)
Дистално закрепване	Скоба за тръба с диаметър 30 мм (Blatchford)
Височина на конструкцията:	127 mm
Проксимална пирамида към дистален край на тръбата	(+130 mm)
[Вж. Монтажна дължина по-долу]	

Монтажна дължина



Отговорност

Производителят препоръчва изделието да се използва само при посочените условия и по предназначение. Изделието трябва да се поддържа в съответствие с инструкциите за употреба, предоставени с него. Производителят не носи отговорност за неблагоприятни събития, причинени от комбинации от елементи, които не са одобрени от него.

Маркировка за съответствие СЕ

Този продукт отговаря на изискванията на Регламент (ЕС) 2017/745 за медицинските изделия. Този продукт е класифициран като продукт от клас I според правилата за класификация, описани в Приложение VIII на регламента. ЕС декларацията за съответствие е достъпна на следния интернет адрес: www.blatchford.co.uk



Медицинско изделие



Предназначено за многократна употреба от един пациент

Гаранция

Гаранцията на изделието е 24 месеца от датата на първоначалната покупка, освен ако не е посочено друго. Гаранцията на компактния стабилизиращ механизъм е 12 месеца от датата на първоначалната покупка, освен ако не е посочено друго. Износването на спирачната лента не е включено в гаранцията. Потребителят трябва да е наясно, че промени или модификации, които не са изрично одобрени, биха могли да доведат до анулиране на гаранцията, лицензите за работа и изключенията. Вижте уебсайта на Blatchford за актуалната пълна декларация за гаранция, включително износването.

Докладване на сериозни инциденти

В малко вероятния случай на сериозен инцидент, свързан с настоящото изделие, инцидентът трябва да се докладва на производителя и на компетентния национален орган.

Екологични аспекти

Когато е възможно, елементите му трябва да се рециклират в съответствие с местните разпоредби за управление на отпадъците.

Потвърждение за търговска марка

Blatchford е регистрирана търговска марка на Blatchford Products Limited.

Адрес на управление на производителя

Blatchford Products Limited, Lister Road, Basingstoke RG22 4AH, Обединено кралство

Sadržaj.....	20
1 Opis i predviđena namjena	20
2 Informacije o sigurnosti	21
3 Izvedba.....	22
4 Održavanje.....	23
5 Ograničenja uporabe.....	23
6 Tehnički podaci	24

1 Opis i predviđena namjena

Ove su upute namijenjene korisniku. Molimo sačuvajte ove upute.

Izraz *proizvod* u ovom dokumentu odnosi se na koljeno BMK2.

Osigurajte da ste u potpunosti shvatili sve upute za uporabu, posebno obraćajući pozornost na sve odjeljke s informacijama o održavanju i sigurnosti.

Primjena

Ovaj se proizvod smije upotrebljavati isključivo kao dio proteze donjeg ekstremiteta

Proizvod je kompaktno koljeno aktivirano težinom, s prilagodljivim ekstenzijskim pomakom opruge.

Ovo je proizvod namijenjen za jednog korisnika.

Značajke

- Težinom aktivirana prilagodljiva kontrola stava
- Prilagodba kontrole ekstenzijskog pomaka s ugrađenim prigušavanjem krajnje sile udara.
- Maksimalni nagib fleksije 130°

2 Informacije o sigurnosti



Ova oznaka upozorenja naglašava važne informacije o sigurnosti kojih se potrebno pažljivo pridržavati.



Bilo kakve promjene funkcionalnosti ili u radu ekstremiteta npr. ograničeni pokreti, neuravnoteženi pokreti ili neobični zvukovi, moraju se odmah prijaviti pružatelju usluge.



Uvijek upotrebljavajte rukohvat prilikom silaženja niza stube i u svim ostalim prilikama ako je dostupno.



Izbjegavajte onečišćenje tekućinama i/ili praškastim sredstvima.



Izbjegavajte izlaganje ekstremnim vrućinama i/ili hladnoći.



Ovaj proizvod nije namijenjen uporabi pod vodom ili kao proteza za tuširanje. Ako koljeno dođe u doticaj s vodom odmah ga osušite brisanjem.



Proizvod nije primjeren za ekstremne sportove, natjecanja u trčanju ili biciklizmu, zimske sportove, ekstremne padine i stube. Bavljenje takvim aktivnostima na isključivu je odgovornost korisnika.



Sklapanje, održavanje i popravak proizvoda mora obavljati odgovarajuće osposobljeni zdravstveni djelatnik.



Osigurajte da se za vožnju koriste odgovarajuće prilagođena vozila. Svi korisnici dužni su pridržavati se važećih prometnih propisa prilikom upravljanja motornim vozilima.



Korisnik ne smije prilagođavati ili preinačavati proizvod.



Korisnik mora obavijestiti svog zdravstvenog djelatnika o svakoj promjeni svog stanja.



U svakom trenutku vodite računa o riziku od prignječenja prstiju.



Sve pretjerane promjene u visini pete nakon dovršavanja poravnanja mogu negativno utjecati na rad ekstremiteta.

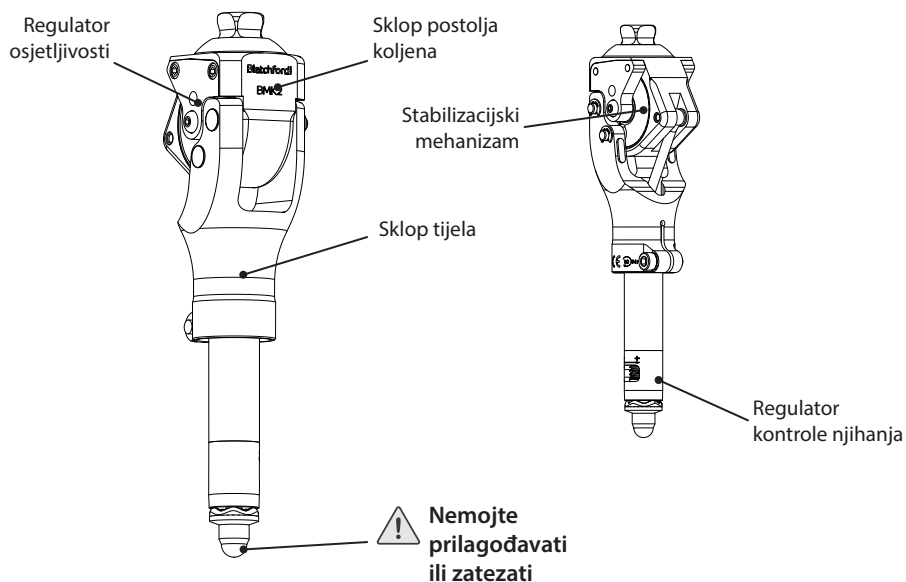
3 Izvedba

Glavni dijelovi

- Sklop tijela (aluminij, nehrđajući čelik, poliuretlan, filc)
- Sklop postolja koljena (aluminij, nehrđajući čelik)
- Stabilizacijski mehanizam (aluminij, bronca, acetal homopolimer, poliuretlan, sintetička guma)

Napomena... Tarni materijali u stabilizacijskom mehanizmu ne sadrže azbest.

Prikaz komponenti



4 Održavanje

Na ovom proizvodu održavanje se mora izvoditi svake godine. Molimo kontaktirajte svog zdravstvenog djelatnika kad je to potrebno.

Znakove dotrajalosti koji bi mogli utjecati na funkcionalnost morate prijaviti svom zdravstvenom djelatniku.

Sve promjene funkcionalnosti ovog proizvoda treba prijaviti zdravstvenom djelatniku.

Promjene u funkcionalnosti mogu uključivati:

- Ograničeno njihanje
- Promjene neometanosti njihanja
- Smanjenu stabilnost prilikom stava
- Bilo kakav neobičan zvuk

Zdravstvenog djelatnika potrebno je također obavijestiti o svim promjenama tjelesne težine i/ili stupnja aktivnosti.

Čišćenje

Vanjske površine čistite vlažnom krpom i blagim sapunom, NE upotrebljavajte agresivna sredstva za čišćenje. Potpuno osušite prije uporabe.

5 Ograničenja uporabe

Podizanje tereta

Tjelesna težina korisnika i aktivnosti podliježu navedenim ograničenjima.

Teret koji korisnik smije nositi mora se odrediti lokalnom procjenom rizika.

Napomena... Proizvod se aktivira težinom i nošenje tereta može prouzročiti spremniju aktivaciju potpore stava.

Okruženje

Izbjegavajte proizvod izlagati korozivnim elementima poput vode, kiselina i drugih tekućina.



Prikladno za uporabu
na otvorenom

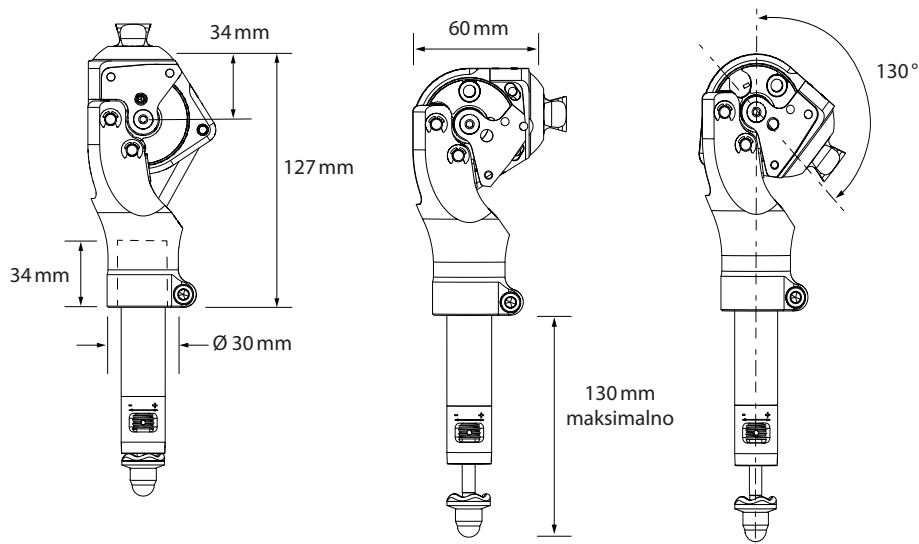
Također izbjegavajte abrazivna okruženja s npr. pijeskom jer to može pridonijeti prijevremenom trošenju.

Isključivo za uporabu na temperaturi od -15 °C do 50 °C.

6 Tehnički podaci

Radni i temperaturni raspon skladištenja:	-15 °C do 50 °C
Težina komponente:	580 g
Preporučeni stupanj aktivnosti:	2
Maksimalna tjelesna težina korisnika:	125 kg
Priključak za poravnanje proksimalnog dijela:	Zakretni piramidni muški dio (Blatchford)
Distalni priključak	Cijevna stezaljka promjera 30 mm (Blatchford)
Visina izvedbe:	127 mm
Proksimalni piramidni dio do kraja distalne cijevi	(+130 mm)
[Pogledajte Duljina prilagođavanja u nastavku]	

Duljina prilagođavanja



Odgovornost

Proizvođač preporučuje uporabu proizvoda u skladu s navedenim uvjetima i za predviđene namjene. Proizvod mora biti održavan u skladu s uputama za uporabu isporučanim uz proizvod. Proizvođač nije odgovoran ni za kakve neželjene ishode uzrokovane kombiniranjem komponenti koje nije odobrio.

CE sukladnost

Ovaj proizvod ispunjava zahtjeve Uredbe (EU) 2017/745 o medicinskim proizvodima. Ovaj proizvod razvrstan je kao proizvod klase rizika I prema kriterijima razvrstavanja navedenima u Dodatku VIII. Uredbe. Certifikat EU Izjava o sukladnosti dostupan je na sljedećoj internetskoj stranici: www.blatchford.co.uk



Medicinski proizvod



Jedan korisnik - višestruka uporaba

Jamstvo

Na ovaj proizvod daje se jamstvo od 24 mjeseca od datuma izvorne kupnje ako nije drukčije navedeno. Na kompaktni stabilizacijski mehanizam daje se jamstvo od 12 mjeseci od datuma izvorne kupnje ako nije drukčije navedeno. Trošenje trakaste kočnice kao posljedica redovite uporabe isključeno je iz jamstva. Korisnik mora biti svjestan da promjene ili preinake koje nisu izričito dopuštene mogu poništiti jamstvo, odobrenja za rad i izuzeća. Pogledajte internetsku stranicu tvrtke Blatchford za uvid u cjelovitu važeću izjavu o jamstvu uključujući trošenje redovitom uporabom.

Prijavlivanje ozbiljnih neželjenih događaja

U malo vjerojatnom slučaju pojave ozbiljnog neželjenog događaja vezanog uz ovaj proizvod, potrebno je isti prijaviti proizvođaču i nadležnom državnom tijelu.

Ekološki aspekti

Gdje je izvedivo, komponente je potrebno reciklirati u skladu s lokalnim propisima o zbrinjavanju otpada.

Izjave o žigu

Blatchford je registrirani žig tvrtke Blatchford Products Limited.

Adresa sjedišta proizvođača

Blatchford Products Limited, Lister Road, Basingstoke RG22 4AH, UK

Obsah	26
1 Opis a zamýšľaný účel.....	26
2 Informácie o bezpečnosti.....	27
3 Konštrukcia.....	28
4 Údržba.....	29
5 Obmedzenie používania	29
6 Technické údaje	30

1 Opis a zamýšľaný účel

Návod na použitie je určený používateľovi. Návod si odložte.

V návode sa používa termín *pomôcka* a odkazuje na koleno BMK2.

Dbajte na to, aby ste rozumeli všetkým častiam návodu na použitie, predovšetkým časti o údržbe a častiam s informáciami o bezpečnosti.

Použitie

Pomôcka sa smie používať výhradne ako súčasť protézy dolnej končatiny.

Pomôcka je kompaktné hmotnosťou aktivované koleno s nastaviteľnou mierou natiahnutia pružiny.

Pomôcka je určená jednému používateľovi.

Vlastnosti

- Nastaviteľné ovládanie stoja aktivované zaťažením
- Nastaviteľné ovládanie miery natiahnutia so zmiernením záverečného dopadu
- Maximálny uhol ohybu 130°

2 Informácie o bezpečnosti



Tento výstražný symbol poukazuje na dôležité bezpečnostné informácie, ktoré treba dôsledne dodržiavať.



Všetky zmeny vo vlastnostiach alebo fungovaní končatiny, napr. obmedzený pohyb, drhnutie pri pohybe alebo nezvyčajné zvuky, treba ihneď nahlásiť servisnému pracovníkovi.



Pri kráčaní dolu schodmi a vždy, keď je k dispozícii, sa držte zábradlia.



Zabráňte kontaminácii tekutinami a/alebo práškom.



Vyhnite sa vystavovaniu extrémnemu teplu a/alebo chladu.



Pomôcka nie je určená do vody ani ako protéza do sprchy. Ak sa koleno dostane do kontaktu s vodou, ihneď ho vysušte.



Pomôcka nie je vhodná na extrémne športy, beh ani cyklistické závody, ľadové ani snehové športy, extrémne svahy ani schody. Absolvovanie takýchto aktivít je výhradne na riziko používateľa.



Skladanie, údržbu a opravu pomôcky smie vykonávať len vhodne kvalifikovaný odborník.



Pri šoférovaní dbajte na to, aby sa používali len vhodne upravené vozidlá. Pri riadení motorového vozidla sa od každého očakáva dodržiavanie príslušných zákonov o cestnej premávke.



Používateľ nesmie nastavovať ani neodborne upravovať nastavenie pomôcky.



Používateľ sa má v prípade zmeny zdravotného stavu obrátiť na odborníka.



Dávajte pozor na riziko zachytenia prstov.



Nadmerné zmeny vo výške päty po zarovnaní môžu mať nežiaduci dopad na fungovanie končatiny.

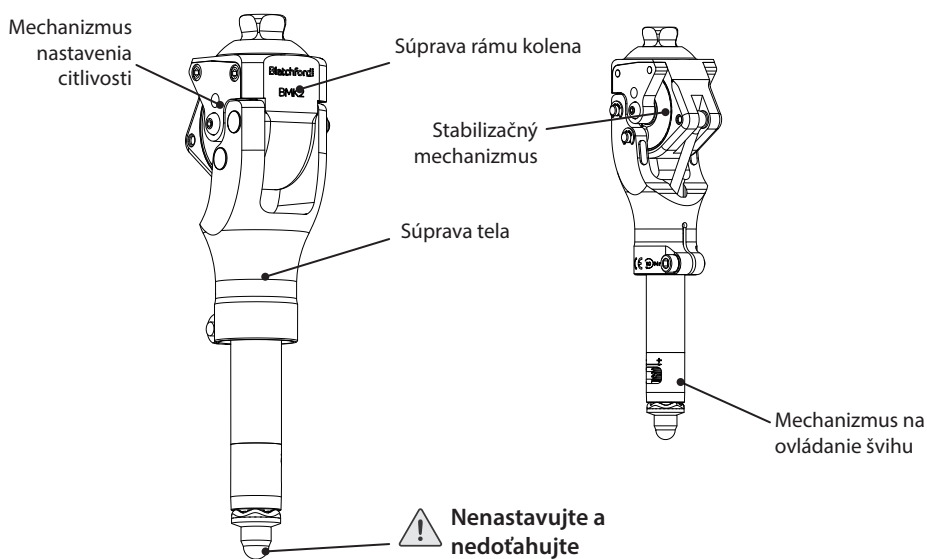
3 Konštrukcia

Hlavné diely

- Súprava tela (hliník, nehrdzavejúca oceľ, polyuretán, filc)
- Súprava rámu kolena (hliník, nehrdzavejúca oceľ)
- Stabilizačný mechanizmus (hliník, bronz, acetálový polymér, syntetická guma, polyuretán)

Poznámka... Frikčný materiál v stabilizačnom mechanizme neobsahuje azbest.

Identifikácia dielu



4 Údržba

Raz ročne je potrebné vykonať údržbu pomôcky. V prípade potreby sa obráťte na odborníka. Znamky opotrebovania, ktoré by mohli mať dopad na funkčnosť, treba nahlásiť odborníkovi.

Všetky zmeny vo vlastnostiach pomôcky treba nahlásiť odborníkovi.

Medzi zmeny vo vlastnostiach patrí:

- obmedzený švih;
- zmena v hladkosti švihu;
- menšia stabilita v stoji;
- Hocijaký nezvyčajný zvuk

Informujte odborníka aj o zmene v telesnej hmotnosti a/alebo úrovni aktivity.

Čistenie

Vonkajší povrch utrite handričkou navlhčenou vo vode s jemným čistiacim prostriedkom, NEPOUŽÍVAJTE agresívne čistiace prostriedky. Pred použitím ho dôkladne osušte.

5 Obmedzenie používania

Zdvíhanie bremien

Hmotnosť a aktivita používateľa sa riadi stanovenými limitmi.

Nosenie bremien používateľom by malo vychádzať z posúdenia lokálnych rizík.

Poznámka... Pomôcka sa aktivuje pri prenesení hmotnosti a prenášanie bremien môže spôsobiť rýchlejšie zapnutie opory pri stoji.

Prostredie

Pomôcku nevystavujte korozívnym vplyvom ako je voda, kyseliny ani iné kvapaliny. Vyhýbajte sa aj abrazívnemu prostrediu, napríklad prostrediu s obsahom piesku, mohlo by urýchliť predčasné opotrebovanie.



Možno používať v exteriéri

Používajte výhradne pri teplotách od -15 °C do 50 °C.

6 Technické údaje

Rozsah prevádzkovej a skladovacej teploty: -15 °C až 50 °C

Hmotnosť dielov: 580 g

Odporúčaná úroveň aktivity: 2

Maximálna hmotnosť používateľa: 125 kg

Diel na proximálne zarovnanie: Otočná samčia pyramída (Blatchford)

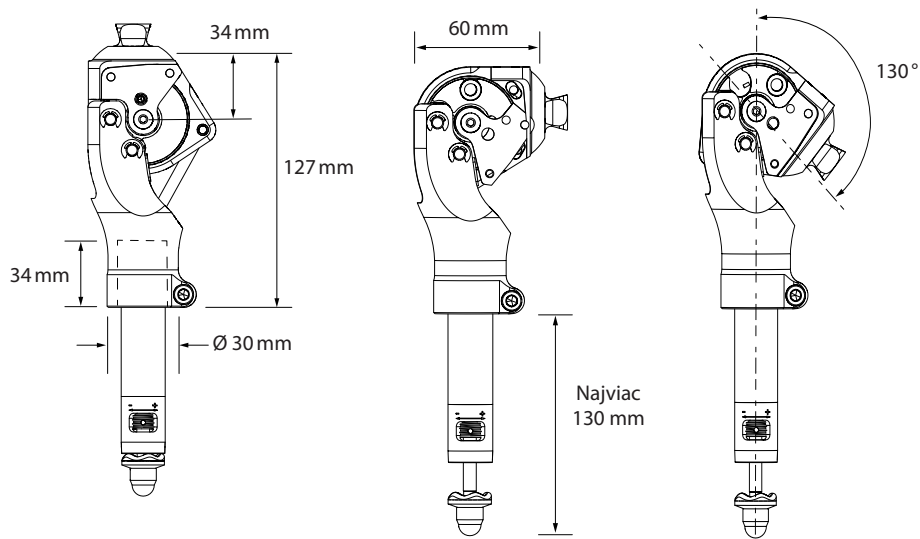
Distálne pripojenie: Objímková svorka s priem. 30 mm (Blatchford)

Výška konštrukcie: 127 mm

Pyramída pri zadnom konci rúrky (+130 mm)

[Pozri dĺžku osadenia nižšie]

Dĺžka osadenia



Ručenie

Výrobca odporúča používať pomôcku výhradne podľa špecifikovaných podmienok a na to, na čo je určená. Pomôcka sa musí udržiavať podľa priloženého návodu na použitie. Výrobca nezodpovedá za nežiaduci výsledok spôsobený kombináciou ním neschválených komponentov.

Súlad s CE

Tento produkt spĺňa požiadavky nariadenia EÚ 2017/745 o zdravotníckych pomôckach. Produkt je klasifikovaný ako produkt triedy I podľa klasifikačných pravidiel v Dodatku VIII nariadenia. Certifikát o vyhlásení o zhode CE je k dispozícii na nasledujúcej internetovej adrese: www.blatchford.co.uk



Zdravotnícka pomôcka



Jeden pacient – viacnásobné použitie

Záruka

Na pomôcku sa vzťahuje 24-mesačná záruka od dátumu prvej kúpy, ak nie je uvedené inak. Na kompaktný stabilizačný mechanizmus sa vzťahuje 12-mesačná záruka od dátumu prvej kúpy, ak nie je uvedené inak. Záruka sa nevzťahuje na opotrebovanie brzdového remienka. Používateľ by mal vedieť, že zmeny alebo úpravy bez jeho výhradného súhlasu by mohli ukončiť platnosť záruky, prevádzkových licencií a výnimiek. Celé vyhlásenie o záruke vrátane opotrebovania nájdete na webovej stránke spoločnosti Blatchford.

Nahlasovanie závažných incidentov

V nepravdepodobnom prípade závažného incidentu v súvislosti s pomôckou ho treba nahlásiť výrobcovi a kompetentnému štátnemu úradu.

Environmentálne aspekty

Tam, kde je to možné, by sa jednotlivé diely mali recyklovať v súlade s miestnymi nariadeniami o nakladaní s odpadom.

Potvrdenie o obchodnej známke

Blatchford je registrovaná obchodná známka spoločnosti Blatchford Products Limited.

Sídlo výrobcu

Blatchford Products Limited, Lister Road, Basingstoke RG22 4AH, Spojené kráľovstvo

Tartalom.....	32
1 Leírás és tervezett felhasználás	32
2 Biztonsági információk.....	33
3 Felépítés	34
4 Karbantartás.....	35
5 A használatot érintő korlátozások.....	35
6 Műszaki adatok	36

1 Leírás és tervezett felhasználás

Ezek az instrukciók a felhasználónak szólnak. Tartsa meg ezt az útmutatót.

Az eszköz kifejezés ebben a dokumentumban a BMK2 térdprotézisre utal.

Győződjön meg arról, hogy megértette a teljes használati útmutatót, különös tekintettel a karbantartási és biztonsági információt tartalmazó valamennyi részre.

Alkalmazás

Ez az eszköz kizárólag alsó végtagprotézis részeként alkalmazható

Az eszköz kompakt, súly által aktivált térd, állítható rugó-extenzió előfeszítéssel.

Az eszköz egy felhasználó általi használatra szolgál.

Funkciók

- Súly által aktivált, állítható támaszvezérlés
- Állítható extenzió előfeszítés kontroll, amely magában foglalja a terminális erőhatás csillapítását
- Maximális hajlási szög: 130°

2 Biztonsági információk



Ez a figyelmeztető szimbólum fontos és gondosan követendő biztonsági információkat hangsúlyoz.



A végtag teljesítményében vagy működésében jelentkező bármilyen változást, például korlátozott vagy túl nagy, illetve nem sima mozgást vagy szokatlan zajt haladéktalanul jelenteni kell a szolgáltatónak.



Lépcsőn lefelé menet és bármikor, amikor rendelkezésre áll, használjon korlátot.



Kerülje a folyadékokkal és/vagy porokkal való szennyeződést.



Ne tegye ki szélsőséges melegnek és/vagy hidegnek.



Az eszköz nem arra készült, hogy vízben vagy zuhanyzáshoz viselhető protézisként használják. Ha a térd vízzel érintkezik, azonnal törölje szárazra.



Az eszköz nem alkalmas extrém sportokra, futásra vagy kerékpárversenyre, jégen és havon végzett sportokra, extrém lejtőkre és lépcsőkre. Ilyen és hasonló tevékenységeket a felhasználó csakis saját kockázatára végezhet.



Az eszköz összeszerelését, karbantartását és javítását kizárólag megfelelően képzett egészségügyi szakember végezheti.



Ügyeljen arra, hogy vezetéskor csak megfelelően átalakított járművet használjon. Gépjárművek működtetése során minden személynek be kell tartania a vonatkozó vezetési jogszabályokat.



A felhasználónak tilos módosítania vagy manipulálnia az eszköz beállításait.



Javasoljuk, hogy a felhasználó forduljon az egészségügyi szakemberhez, ha állapota változik.



Mindig figyeljen az ujj becsípődésének veszélyére.



A sarokmagasság bármilyen túlzott mértékű változása az illesztés véglegesítése után hátrányosan befolyásolhatja a végtag működését.

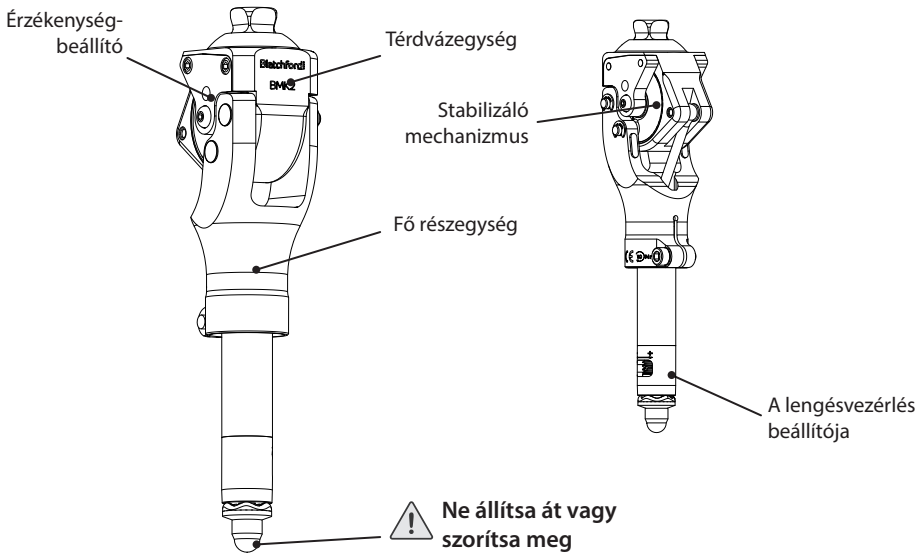
3 Felépítés

Fő alkotóelemek

- Főrezegység (alumínium, rozsdamentes acél, poliuretán, filc)
- Térdváz egység (alumínium, rozsdamentes acél)
- Stabilizáló mechanizmus (alumínium, bronz, acetál homopolimer, poliuretán, szintetikus gumi)

Megjegyzés... a stabilizáló mechanizmusban lévő súrlódó anyag nem tartalmaz azbesztet.

Az alkatrészek azonosítása



4 Karbantartás

Az eszköz karbantartását évente el kell végezni . Kérjük, hogy szükség esetén forduljon az egészségügyi szakemberhez.

A működést esetleg befolyásoló elhasználódás jeleit jelenteni kell az egészségügyi szakembernek.

Az eszköz teljesítményének bármilyen változásáról be kell számolni az egészségügyi szakembernek.

A teljesítmény megváltozásába tartozhat például:

- Korlátozott lengés
- A lengés akadálytalanságának megváltozása
- Csökkent stabilitás állás során
- Bármilyen szokatlan zaj

Az egészségügyi szakembert tájékoztatni kell a testsúly és/vagy az aktivitási szint bármilyen változásáról is.

Tisztítás

Nedves ruhával és enyhe szappanos vízzel tisztítsa meg a külső felületeket. NE használjon agresszív tisztítószeret. Használat előtt alaposan szárítsa meg.

5 A használatot érintő korlátozások

Teherhordozás

A felhasználó súlyát és aktivitását a megállapított határértékek szabályozzák.

A felhasználó által hordozható terhet a helyi kockázatértékelés alapján kell meghatározni.

Megjegyzés... Az eszközt súly aktiválja. Súly hordozása az állástámogatás nagyobb mértékű aktiválódását okozhatja.

Környezet

Ne tegye ki az eszközt korrozív anyagoknak, például víznek, savaknak vagy más folyadékoknak.



Kerülje a dörzshatású – például homokos – környezetet is, mivel ez elősegítheti az idő előtti kopást.

Kizárólag -15 °C és 50 °C közötti használatra

Szabadtéri használatra alkalmas

6 Műszaki adatok

Üzemi és tárolási hőmérséklet-tartomány: -15 °C–50 °C

Az alkatrész súlya: 580 g

Ajánlott aktivitási szint: 2

A felhasználó maximális súlya: 125 kg

Proximális igazítás csatlakozása: Forgó csatlakozódugós piramis (Blatchford)

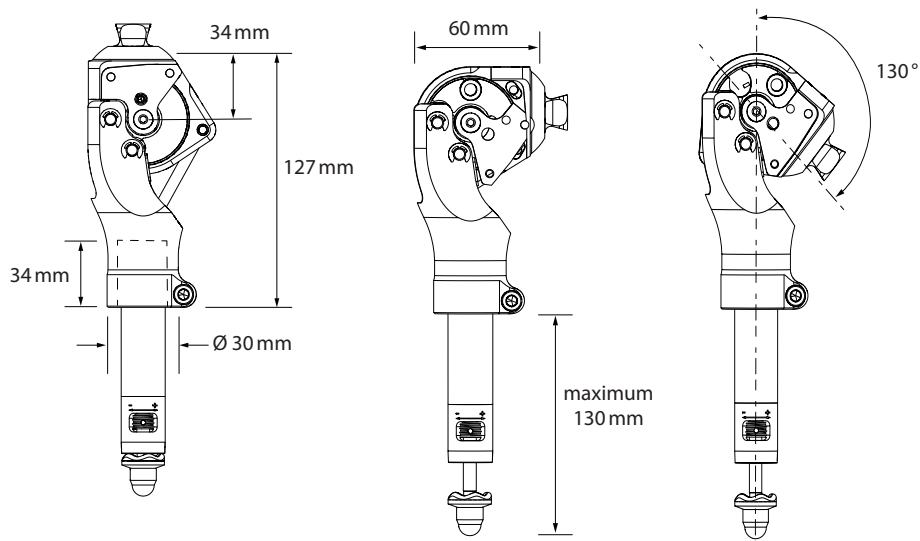
Disztális tartozék 30 mm átmérőjű csőbilincs (Blatchford)

A szerkezet magassága: 127 mm

Proximális piramis a disztális csővégig (+130 mm)

[Lásd alább: Illesztési magasság]

Illesztési magasság



Felelősség

A gyártó azt javasolja, hogy az eszközt csak a megadott körülmények között és a tervezett célokra használják. Az eszköz karbantartását az ahhoz mellékelt használati útmutató szerint kell végezni. A gyártó nem felel semmi olyan káros következményért, amelyet általa jóvá nem hagyott alkatrész-kombináció okoz.

CE-megfelelőség

Ez a termék megfelel az orvostechnikai eszközökre vonatkozó 2017/745 európai uniós rendelet követelményeinek. Ezt a terméket I. osztályú terméként sorolták be a rendelet VIII. mellékletében meghatározott osztályozási szabályok szerint. Az európai uniós megfeleléségi nyilatkozat a következő internetes oldalon érhető el: www.blatchford.co.uk



Orvostechnikai eszköz



Egy beteg – többszöri felhasználás

Jótállás

Az eszközre más nyilatkozat hiányában az eredeti vásárlás napjától 24 hónapos jótállás vonatkozik. A kompakt stabilizáló mechanizmusra más nyilatkozat hiányában az eredeti vásárlás napjától 12 hónapos jótállás vonatkozik. A jótállás nem vonatkozik a fékszíj kopására és elhasználódására. A felhasználónak tisztában kell lennie azzal, hogy a kifejezetten jóvá nem hagyott változtatások vagy módosítások érvényteleníthetik a jótállást, a működési engedélyeket és mentességeket. A teljes jótállási nyilatkozatot – mely a kopást és az elhasználódást is érinti – lásd a Blatchford weboldalán.

A súlyos incidensek jelentése

Abban a valószínűtlen esetben, ha súlyos incidens történne az eszközzel kapcsolatban, azt jelenteni kell a gyártónak és az illetékes nemzeti hatóságoknak.

Környezetvédelmi szempontok

Hacsak lehetséges, az alkatrészeket a helyi hulladékkezelési szabályozások szerint újra kell hasznosítani.

Védjegyre vonatkozó elismervények

A Blatchford a Blatchford Products Limited bejegyzett védjegye.

A gyártó székhelye

Blatchford Products Limited, Lister Road, Basingstoke RG22 4AH, Egyesült Királyság

Περιεχόμενα.....	38
1 Περιγραφή και σκοπός για τον οποίο προορίζεται.....	38
2 Πληροφορίες για την ασφάλεια.....	39
3 Κατασκευή.....	40
4 Συντήρηση.....	41
5 Περιορισμοί για τη χρήση.....	41
6 Τεχνικά στοιχεία.....	42

1 Περιγραφή και σκοπός για τον οποίο προορίζεται

Οι οδηγίες αυτές απευθύνονται στον χρήστη. Φυλάξτε αυτές τις οδηγίες.

Ο όρος *συσκευή* όπως χρησιμοποιείται σε αυτό το έγγραφο αναφέρεται στο γόνατο BMK2.

Βεβαιωθείτε ότι έχετε κατανοήσει όλες τις οδηγίες χρήσης, δίνοντας ιδιαίτερη προσοχή σε όλες τις ενότητες συντήρησης και ασφάλειας.

Εφαρμογή

Η συσκευή αυτή πρέπει να χρησιμοποιείται αποκλειστικά ως μέρος μιας πρόθεσης κάτω άκρου

Η συσκευή είναι ένα συμπαγές γόνατο που ενεργοποιείται με το βάρος με ρυθμιζόμενη ελατηριωτή απόκλιση έκτασης.

Η συσκευή αυτή προορίζεται για έναν μόνο χρήστη.

Χαρακτηριστικά

- Ρυθμιζόμενος έλεγχος στήριξης που ενεργοποιείται με το βάρος
- Ρυθμιζόμενη ελατηριωτή απόκλιση έκτασης με ενσωματωμένη απόσβεση τελικής πρόσκρουσης
- Μέγιστη γωνία κάμψης 130°

2 Πληροφορίες για την ασφάλεια



Αυτό το προειδοποιητικό σύμβολο επισημαίνει σημαντικές πληροφορίες για την ασφάλεια, οι οποίες πρέπει να ακολουθούνται προσεκτικά.



Τυχόν αλλαγές στην απόδοση ή τη λειτουργία του άκρου, π.χ. περιορισμένη κίνηση, ανώμαλη κίνηση ή ασυνήθιστοι θόρυβοι, θα πρέπει να αναφέρονται αμέσως στον πάροχο υπηρεσιών σας.



Χρησιμοποιείτε πάντα χειρολισθήρα όταν κατεβαίνετε σκάλες και οποιαδήποτε άλλη στιγμή, εφόσον είναι διαθέσιμος.



Αποφύγετε τη μόλυνση με υγρά ή/και πούδρες.



Αποφύγετε την έκθεση σε υπερβολική ζέστη ή/και υπερβολικό κρύο.



Η συσκευή δεν προορίζεται για χρήση στο νερό ή ως πρόθεση κατά το ντους. Αν το γόνατο έλθει σε επαφή με νερό, σκουπίστε το αμέσως με ένα πανί.



Η συσκευή δεν είναι κατάλληλη για ακραία αθλήματα, αγώνες δρόμου ή ποδηλάτου, αθλήματα στον πάγο και το χιόνι, μεγάλες κλίσεις και ψηλά σκαλιά. Η συμμετοχή σε τέτοιες δραστηριότητες γίνεται αποκλειστικά με ανάληψη του κινδύνου από τους χρήστες.



Η συναρμολόγηση, η συντήρηση και η επισκευή της συσκευής πρέπει να διενεργούνται μόνο από ιατρό με τα κατάλληλα προσόντα.



Βεβαιωθείτε ότι χρησιμοποιούνται μόνο οχήματα με κατάλληλες μετατροπές κατά την οδήγηση. Όλα τα άτομα υποχρεούνται να τηρούν τους αντίστοιχους νόμους οδικής κυκλοφορίας όταν χειρίζονται μηχανοκίνητα οχήματα.



Ο χρήστης δεν πρέπει να ρυθμίζει τη συσκευή ή να παρεμβαίνει στη ρύθμισή της.



Ο χρήστης θα πρέπει να επικοινωνήσει με τον ιατρό του σε περίπτωση αλλαγής της κατάστασής του.



Να προσέχετε για τυχόν κίνδυνο παγίδευσης δακτύλων ανά πάσα στιγμή.



Τυχόν υπερβολικές αλλαγές στο ύψος της πτέρνας μετά την ολοκλήρωση της ευθυγράμμισης ενδέχεται να επηρεάσουν δυσμενώς τη λειτουργία των άκρων.

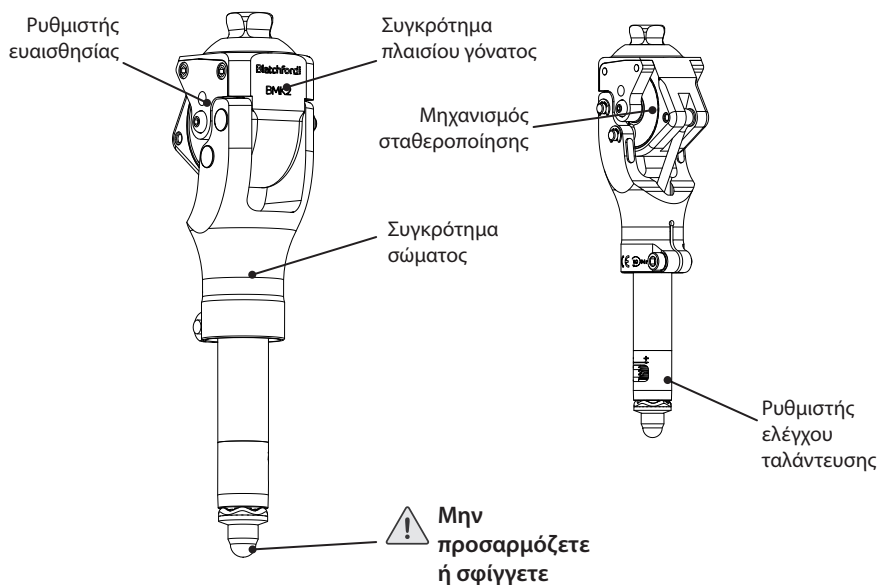
3 Κατασκευή

Κύρια μέρη

- Συγκρότημα κυρίως σώματος (αλουμίνιο, ανοξείδωτος χάλυβας, πολυουρεθάνη, τσόχα)
- Συγκρότημα πλαισίου γόνατος (αλουμίνιο, ανοξείδωτος χάλυβας)
- Μηχανισμός σταθεροποίησης (αλουμίνιο, ορείχαλκος, πολυακετάλη, πολυουρεθάνη, συνθετικό ελαστικό)

Σημείωση... Το υλικό τριβής στον μηχανισμό σταθεροποίησης δεν περιέχει αμίαντο.

Αναγνώριση εξαρτημάτων



4 Συντήρηση

Πρέπει να διεξάγεται συντήρηση σε αυτή τη συσκευή μία φορά τον χρόνο. Αν χρειαστεί, επικοινωνήστε με τον ιατρό σας.

Θα πρέπει να αναφέρονται στον ιατρό σας ενδείξεις φθοράς που ενδέχεται να επηρεάσουν τη λειτουργία.

Οποιοσδήποτε αλλαγές στην απόδοση αυτής της συσκευής πρέπει να αναφέρονται στον ιατρό.

Οι αλλαγές στην απόδοση μπορεί να περιλαμβάνουν τα εξής:

- Περιορισμένη ταλάντευση
- Αλλαγές στην ομαλότητα της ταλάντευσης
- Μειωμένη σταθερότητα κατά τη διάρκεια της στήριξης
- Τυχόν ασυνήθιστο θόρυβο

Ο ιατρός πρέπει επίσης να ενημερώνεται για τυχόν αλλαγές στο σωματικό βάρος ή/και το επίπεδο σωματικής δραστηριότητας.

Καθαρισμός

Χρησιμοποιήστε υγρό πανί και ήπιο σαπούνι για να καθαρίσετε τις εξωτερικές επιφάνειες. ΜΗ χρησιμοποιείτε επιθετικά καθαριστικά. Στεγνώστε καλά πριν τη χρήση.

5 Περιορισμοί για τη χρήση

Άρση φορτίου

Το βάρος και η δραστηριότητα του χρήστη εξαρτώνται από τα αναφερόμενα όρια.

Η μεταφορά φορτίου από τον χρήστη θα πρέπει να βασίζεται σε επιτόπια αξιολόγηση κινδύνου.

Σημείωση... Η συσκευή ενεργοποιείται με το βάρος και η μεταφορά φορτίων μπορεί να προκαλέσει ευκολότερη εμπλοκή της υποστήριξης της στήριξης.

Περιβάλλον

Αποφύγετε την έκθεση της συσκευής σε διαβρωτικά στοιχεία όπως νερό, οξέα και άλλα υγρά.



Αποφύγετε επίσης διαβρωτικά περιβάλλοντα, όπως αυτά που περιέχουν άμμο, για παράδειγμα, καθώς αυτά μπορεί να προκαλέσουν την πρόωρη φθορά.

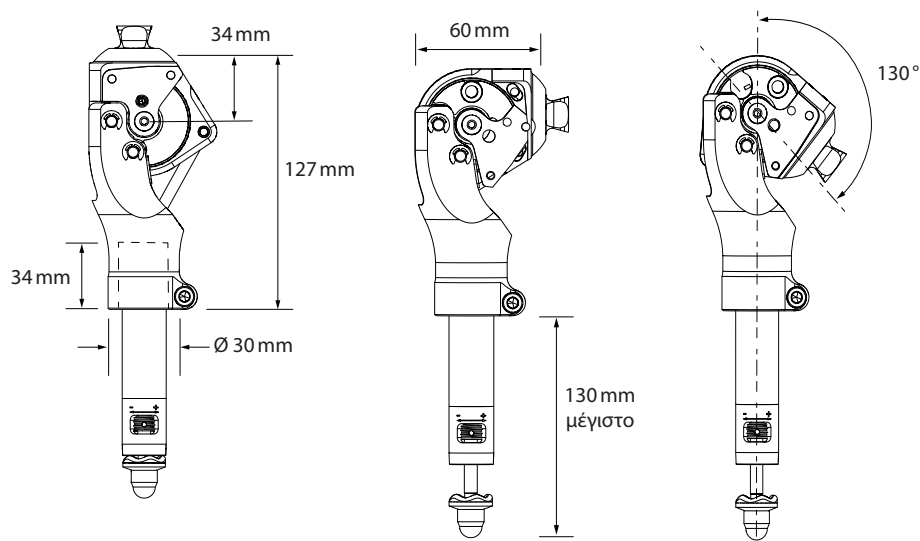
Κατάλληλο για εξωτερική χρήση

Αποκλειστικά για χρήση σε θερμοκρασία μεταξύ -15 °C και 50 °C.

6 Τεχνικά στοιχεία

Εύρος τιμών θερμοκρασίας	-15°C έως 50°C
χειρισμού και φύλαξης:	
Βάρος εξαρτημάτων:	580 g
Συνιστώμενο επίπεδο σωματικής δραστηριότητας:	2
Μέγιστο βάρος χρήστη:	125 kg
Προσάρτημα εγγύς ευθυγράμμισης:	Περιστρεφόμενη αρσενική πυραμίδα (Blatchford)
Περιφερικό προσάρτημα	Σφιγκτήρας σωλήνα διαμέτρου 30 mm (Blatchford)
Ύψος κατασκευής:	127 mm
Εγγύς πυραμίδα έως περιφερικό άκρο σωλήνα	(+130 mm)
[Βλ. Μήκος προσαρμογής παρακάτω]	

Μήκος προσαρμογής



Ευθύνη

Ο κατασκευαστής συνιστά τη χρήση της συσκευής μόνο υπό τις καθορισμένες συνθήκες και για τους προβλεπόμενους σκοπούς. Η συσκευή πρέπει να συντηρείται σύμφωνα με τις οδηγίες χρήσης που συνοδεύουν τη συσκευή. Ο κατασκευαστής δεν φέρει ευθύνη για οποιοδήποτε δυσμενές αποτέλεσμα προκληθεί από συνδυασμούς εξαρτημάτων που δεν έχουν εγκριθεί από αυτόν.

Πιστότητα CE

Το προϊόν αυτό ικανοποιεί τις απαιτήσεις του Ευρωπαϊκού Κανονισμού (ΕΕ) 2017/745 περί ιατροτεχνολογικών προϊόντων. Το προϊόν αυτό έχει ταξινομηθεί ως ιατροτεχνολογικό προϊόν κατηγορίας Ι σύμφωνα με τους κανόνες ταξινόμησης που περιγράφονται στο παράρτημα VIII του κανονισμού. Η δήλωση πιστότητας ΕΕ διατίθεται στην ακόλουθη διεύθυνση στο Internet: www.blatchford.co.uk



Ιατροτεχνολογικό προϊόν



Πολλαπλή χρήση –
σε έναν μόνο ασθενή

Εγγύηση

Η συσκευή αυτή καλύπτεται από εγγύηση 24 μηνών από την αρχική ημερομηνία αγοράς, εκτός αν ορίζεται διαφορετικά. Ο μηχανισμός σταθεροποίησης Compact καλύπτεται από εγγύηση 12 μηνών από την αρχική ημερομηνία αγοράς, εκτός αν ορίζεται διαφορετικά. Η φθορά από τη χρήση και τον χρόνο στην ταινία φρένου εξαιρείται από την εγγύηση. Ο χρήστης πρέπει να ενημερώνεται ότι οι αλλαγές ή οι τροποποιήσεις που δεν έχουν εγκριθεί ρητά ενδέχεται να ακυρώσουν την εγγύηση, τις άδειες λειτουργίας και τις εξαιρέσεις. Ανατρέξτε στον ιστότοπο Blatchford για την τρέχουσα πλήρη δήλωση εγγύησης, συμπεριλαμβανομένης της φθοράς από τη χρήση και τον χρόνο..

Αναφορά σοβαρών περιστατικών

Στην απίθανη περίπτωση που προκύψει κάποιο σοβαρό περιστατικό σε σχέση με τη συσκευή αυτή, αυτό θα πρέπει να αναφερθεί στον κατασκευαστή και τις αρμόδιες εθνικές αρχές.

Θέματα περιβάλλοντος

Όπου αυτό είναι δυνατόν, τα εξαρτήματα θα πρέπει να ανακυκλώνονται σύμφωνα με τους τοπικούς κανονισμούς χειρισμού αποβλήτων.

Αναγνωρίσεις εμπορικών σημάτων

Η ονομασία Blatchford είναι σήμα κατατεθέν της Blatchford Products Limited.

Καταχωρημένη διεύθυνση κατασκευαστή

Blatchford Products Limited, Lister Road, Basingstoke RG22 4AH, Ηνωμένο Βασίλειο

Saturs.....	44
1 Apraksts un paredzētais mērķis	44
2 Drošības informācija	45
3 Uzbūve	46
4 Apkope.....	47
5 Lietošanas ierobežojumi.....	47
6 Tehniskie dati.....	48

1 Apraksts un paredzētais mērķis

Šī pamācība paredzēta lietotājam. Lūdzu, saglabājiet šo lietošanas pamācību

Termiņš *ierīce* šajā pamācībā tiek lietots, lai apzīmētu BMK2 ceļa protēzi.

Pārliecinieties, ka saprotat visas lietošanas instrukcijas, īpašu uzmanību pievēršot visām apkopes un drošības informācijas sadaļām.

Pielietojums

Šī ierīce ir jālieto tikai kā apakšējo ekstremitāšu protēzes daļa.

Šī ierīce ir kompakta ķermeņa masas aktivizēta ceļa protēze ar pielāgojamu atsperes regulētu iztaisnošanas slīpumu.

Šī ierīce paredzēta tikai vienam lietotājam.

Funkcijas

- Ķermeņa masas aktivizēta pielāgojama stājas kontrole
- Regulējama iztaisnošanas slīpuma kontrole ar galīgā trieciena ietekmes mazināšanu
- Maksimālais saliekšanas leņķis 130°

2 Drošības informācija



Šis brīdinājuma simbols izceļ svarīgu drošības informāciju, kas rūpīgi jāievēro.



Par jebkādām veikspējas vai ekstremitātes funkcionēšanas izmaiņām, piem., ierobežotu kustību, nevienmērīgu kustību vai neparastiem trokšņiem, nekavējoties ziņojiet savam pakalpojumu sniedzējam.



Ejot pa kāpnēm lejā un jebkurā citā laikā vienmēr izmantojiet kāpņu margas, kad tās ir pieejamas.



Nepieļaujiet piesārņošanu ar šķidrumiem un/vai pulveriem.



Izvairieties no pārmērīga karstuma un/vai aukstuma iedarbības.



Ši ierīce nav paredzēta lietošanai ūdenī vai kā protēze dušai. Ja celis nokļūst saskarē ar ūdeni, nekavējoties to nosusiniet.



Ierīce nav piemērota ekstrēmiem sporta veidiem, skriešanai vai riteņbraukšanas sacensībām, sportošanai uz ledus un sniega, stāvām nogāzēm un pakāpieniem. Par šādu darbību veikšanu ir atbildīgs tikai lietotājs.



Ierīces montāžu, apkopi un remontu drīkst veikt tikai atbilstoši kvalificēts speciālists.



Pārlicinieties, ka braukšanas laikā tiek izmantoti tikai atbilstoši aprīkoti transportlīdzekļi. Visām personām, vadot mehāniskos transportlīdzekļus, ir jāievēro attiecīgie satiksmes noteikumi.



Lietotājs nedrīkst regulēt vai izmainīt ierīces iestatījumu.



Ja mainās ierīces stāvoklis, lietotājam jāsazinās ar speciālistu.



Vienmēr apzinieties pirkstu iespīšanas bīstamību.



Jebkuras pārmērīgas papēža augstuma izmaiņas pēc salāgošanas pabeigšanas var nelabvēlīgi ietekmēt ekstremitāšu darbību.

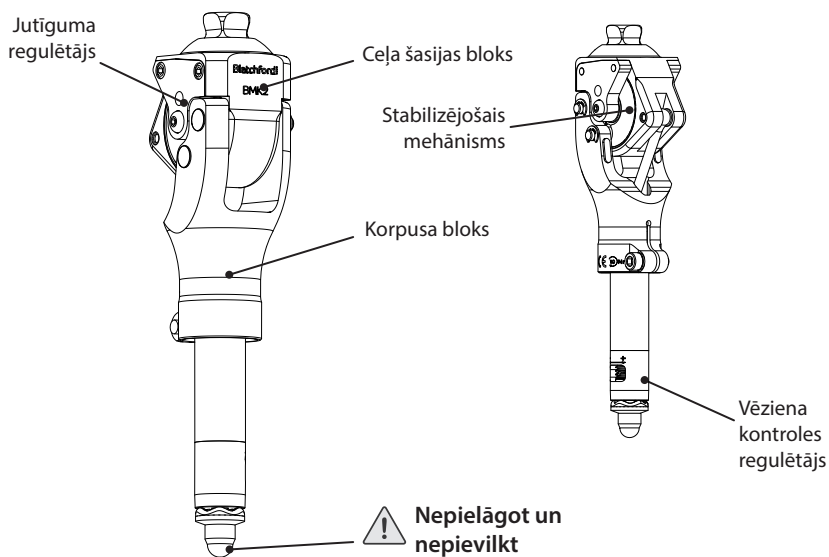
3 Uzbūve

Galvenās daļas

- Korpusa konstrukcija (alumīnijs, nerūsējošais tērauds, poliuretāns, filcs)
- Ceļa šasijas bloks (alumīnijs, nerūsējošais tērauds)
- Stabilizējošais mehānisms (alumīnijs, bronza, acetāla homopolimērs, poliuretāns, sintētiskais kaučuks)

Piezīme... Berzes materiāli stabilizējošajā mehānismā nesatur azbestu.

Sastāvdaļu identifikācija



4 Apkope

Šīs ierīces apkopi ir ieteicams veikt katru gadu. Kad nepieciešams, lūdzu, sazinieties ar speciālistu.

Par nodiluma pazīmēm, kas var ietekmēt funkcionalitāti, ir jāziņo speciālistam.

Ziņojiet speciālistam par visām šīs ierīces veiktspējas izmaiņām.

Veiktspējas izmaiņas ietver:

- ierobežotu vēzienu;
- izmaiņas vēzienu vienmērīgumā;
- samazinātu atbalstu stājas laikā;
- jebkādu neparastu troksni.

Informējiet speciālistu par jebkādam ķermeņa masas un/vai aktivitātes līmeņa izmaiņām.

Tīrīšana

Izmantojiet mitru drānu un vieglu ziepjūdeni, lai notīrītu ārējās virsmas; NEIZMANTOJIET agresīvus tīrīšanas līdzekļus. Pirms lietošanas rūpīgi nožāvējiet ierīci.

5 Lietošanas ierobežojumi

Celšanas slodzes

Lietotāja ķermeņa masu un aktivitāti regulē noteiktie ierobežojumi.

Lietotāja slodzei jāatbilst vietējā riska novērtējumā noteiktajai.

Piezīme... Šo ierīci aktivizē ķermeņa masa, un slodze var sekmēt stājas atbalsta aktivizēšanu.

Vide

Izvairieties no ierīces pakļaušanas kodīgas vides, piemēram, ūdens, skābju un citu šķidrumu, iedarbības. Izvairieties arī no abrazīvām vidēm, piemēram, tām, kas satur smiltis, jo tās var veicināt priekšlaicīgu nodilumu.



Piemērota lietošanai ārā

Lietot tikai temperatūrā no -15 °C līdz 50 °C.

6 Tehniskie dati

Darbības un uzglabāšanas
temperatūras diapazons:

-15 °C līdz 50 °C

Komponenta svars:

580 g

Ieteicamais aktivitātes līmenis:

2

Maks. lietotāja ķermeņa masa:

125 kg

Proksimālā noregulējuma
pievienošana:

Rotējoša spraudņa tipa piramīda (Blatchford)

Distālā pievienošana

30 mm diametra caurulītes skava (Blatchford)

Konstrukcijas augstums:

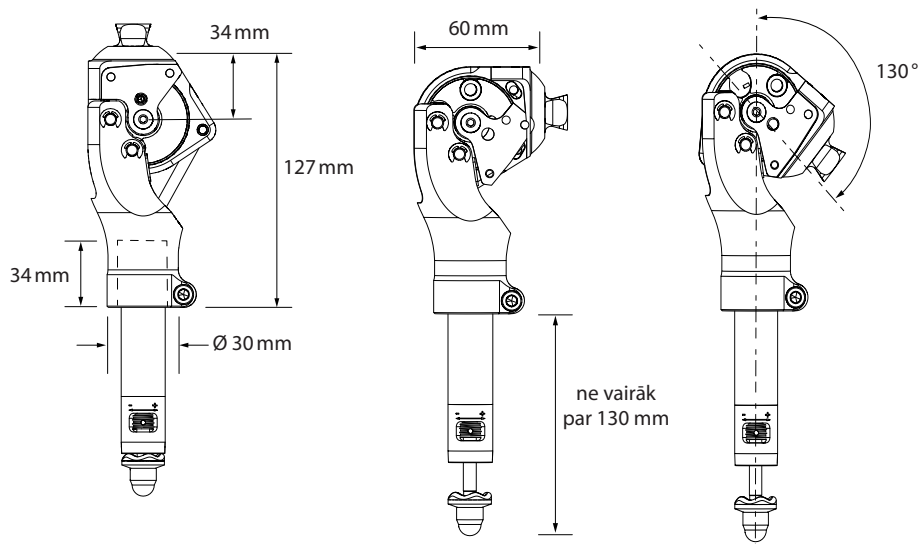
127 mm

Caurulītes distālajam galam
proksimālā piramīda

(+130 mm)

[skatīt Uzstādīšanas garums zemāk]

Uzstādīšanas garums



Atbildība

Ražotājs iesaka izmantot ierīci tikai noteiktos apstākļos un paredzētajiem mērķiem. Ierīces apkope ir jāveic saskaņā ar komplektācijā iekļauto lietošanas pamācību. Ražotājs nav atbildīgs par negatīviem rezultātiem, ko izraisa neatļautas komponentu kombinācijas.

CE atbilstība

Šis izstrādājums atbilst Eiropas Regulai ES 2017/745, kas attiecas uz medicīniskajām ierīcēm. Šis izstrādājums ir klasificēts kā I klases produkts saskaņā ar klasifikācijas kritērijiem, kas izklāstīti Regulas VIII pielikumā. ES atbilstības deklarācijas sertifikāts pieejams tīmekļa vietnē www.blatchford.co.uk



Medicīniskā ierīce



Viens pacients — atkārtota lietošana

Garantija

Šīs ierīces garantija ir 24 mēneši no sākotnējās iegādes datuma, ja vien nav norādīts citādi. Šī kompakta stabilizējošā mehānisma garantija ir 12 mēneši no sākotnējās iegādes datuma, ja vien nav norādīts citādi. Garantija neattiecas uz bremžu siksnas nodilumu un plīsumiem. Lietotājam ir jāapzinās, ka izmaiņas vai pārveidojumi, kas nav skaidri apstiprināti, var anulēt garantiju, darbības licences un izņēmumus. Pilnīgu pašreizējo garantijas paziņojumu skatīt Blatchford tīmekļa vietnē; tostarp arī informāciju par nodilumu un plīsumiem.

Žiņošana par nopietniem negadījumiem

Ja rodas nopietns negadījums, kas saistīts ar šo ierīci un kas ir maz ticams, par to jāziņo ražotājam un valsts kompetentajai iestādei.

Vides aspekti

Ja iespējams, komponenti jāpārstrādā saskaņā ar vietējiem atkritumu apstrādes noteikumiem.

Paziņojumi par preču zīmēm

Blatchford ir Blatchford Products Limited reģistrēta preču zīme.

Ražotāja reģistrētā adrese

Blatchford Products Limited, Lister Road, Basingstoke RG22 4AH, Apvienotā Karaliste

Turinys	50
1 Aprašas ir numatyta paskirtis.....	50
2 Saugos informacija	51
3 Konstrukcija.....	52
4 Priežiūra	53
5 Naudojimo apribojimai	53
6 Techniniai duomenys.....	54

1 Aprašas ir numatyta paskirtis

Ši instrukcija skirta naudotojui. Išsaugokite šią instrukciją.

Šiame dokumente terminu *priemonė* vadinamas protezas „BMK2“.

Jūs turite būti supratę visus naudojimo nurodymus, ypač skyriuose apie priežiūrą ir saugos pateiktą informaciją.

Taikymas

Priemonė skirta naudoti tik kaip apatinės galūnės protezo dalis.

Priemonė yra svoriu aktyvuojamas kompaktiškas kelio protezas, kuriame galima reguliuoti spyruoklės ekstenzinį lenkimą.

Priemonė skirta vienam naudotojui.

Ypatybės

- Svoriu aktyvuojamas, reguliuojamasis atramos fazės valdiklis
- Reguluojamasis ekstenzinio lenkimo valdiklis, amortizuojantis smūgį galinėje padėtyje
- Didžiausias fleksijos kampas yra 130°

2 Saugos informacija



Šiuo įspėjamoju simboliu pažymėta svarbi saugos informacija, kuria būtina atidžiai vadovautis.



Apie bet kokius galūnės veikimo savybių arba funkcionavimo pakitimus, pvz., ribotą judėjimą, nesklandų judėjimą arba neįprastus garsus, būtina nedelsiant pranešti priežiūros specialistui.



Visada laikykitės už turėklų, kai leidžiatės laiptais žemyn ir kitais atvejais, kai turėklai įrengti.



Saugokitės, kad neužterštumėte skysčiais ir (arba) milteliais.



Saugokite nuo itin didelio karščio ir (arba) šalčio.



Priemonė neskirta naudoti vandenyje arba kaip dušo protezas. Įvykus kelio protezo sąlyčiui su vandeniu, nedelsdami sausai nušluostykite.



Priemonė netinkama ekstremaliam sportui, bėgimui, dviračių lenktynėms, žiemos sporto šakoms, labai stačioms įkalnėms ir laiptams. Užsiimdami tokia veikla naudotojai prisiima visą atsakomybę.



Priemonės surinkimo, priežiūros ir remonto darbus privalo atlikti tik tinkamos kvalifikacijos priežiūros specialistas.



Vairuokite tik tinkamai pritaikytas transporto priemones. Valdydami motorines transporto priemones visi asmenys privalo laikytis atitinkamų vairavimą reglamentuojančių teisės aktų.



Naudotojui neleidžiama koreguoti ar savavališkai keisti priemonės sąrankos.



Pajutęs diskomfortą naudotojas turi susisiekti su priežiūros specialistu.



Visada atminkite apie pirštų prispaudimo pavojų.



Per didelis kulno aukščio pasikeitimas baigus lygiuoti gali neigiamai paveikti galūnės funkcionavimą.

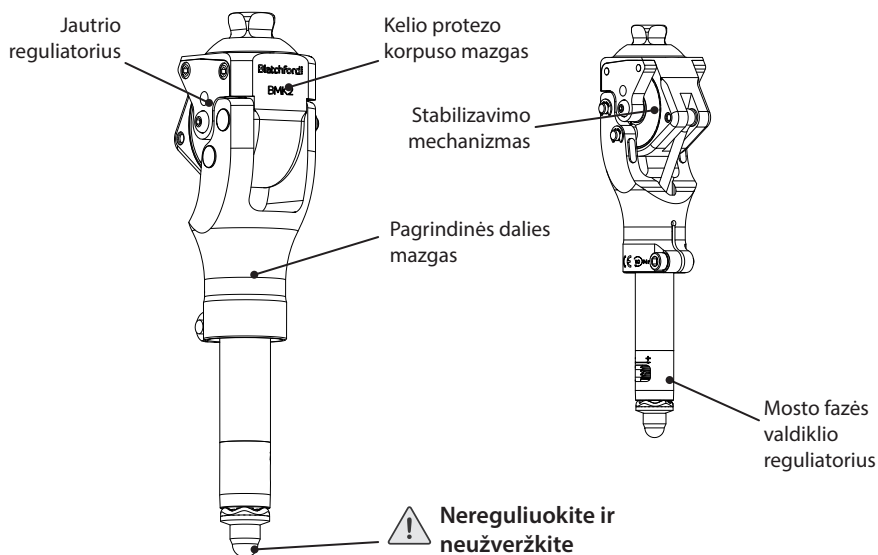
3 Konstrukcija

Pagrindinės dalys

- Pagrindinės dalies mazgas (aliuminis, nerūdijantysis plienas, poliuretanas, fetras)
- Kelio protezo korpuso mazgas (aliuminis, nerūdijantysis plienas)
- Stabilizavimo mechanizmas (aliuminis, bronzos, acetolio homopolimeras, poliuretanas, sintetinis kaučiukas)

Pastaba... Stabilizavimo mechanizmo frikinės medžiagos sudėtyje nėra asbesto.

Komponentų identifikavimas



4 Priežiūra

Būtina kasmet atlikti priemonės priežiūros darbus. Prireikus susisiekite su priežiūros specialistu.

Apie pastebėtus nusidėvėjimo požymius, kurie gali turėti įtakos veikimui, reikia pranešti priežiūros specialistui.

Apie bet kokius priemonės veikimo pakitimus būtina pranešti gydytojui.

Galimi veikimo pakitimai:

- Ribota mosto fazė
- Mosto fazės tolygumo pakitimai
- Mažesnis stabilumas per atramos fazę
- neįprasti garsai.

Gydytoją taip pat reikia informuoti apie kūno svorio ir (arba) mobilumo lygio pasikeitimus.

Valymas

Drėgna šluoste ir švelniu muilu nuvalykite išorinius paviršius. NENAUDOKITE stiprių valiklių. Prieš naudodami kruopščiai nusauskinkite.

5 Naudojimo apribojimai

Sunkių daiktų kėlimas

Leidžiamas naudotojo svoris ir aktyvumas priklauso nuo nurodytų ribų.

Galimybė naudotojui nešti sunkius daiktus turi būti pagrįsta vietiniu rizikos vertinimu.

Pastaba... Priemonė aktyvuojama svoriu, todėl nešant daiktus per atramos fazę gali lengviau įsijungti palaikymas.

Aplinka

Saugokite priemonę nuo koroziją sukeliančių medžiagų, pvz., vandens, rūgščių ir kitų skysčių.



Taip pat venkite aplinkos, kurioje yra abrazyvinių medžiagų, pvz., smėlio, nes jos gali sukelti pirmalaikį susidėvėjimą.

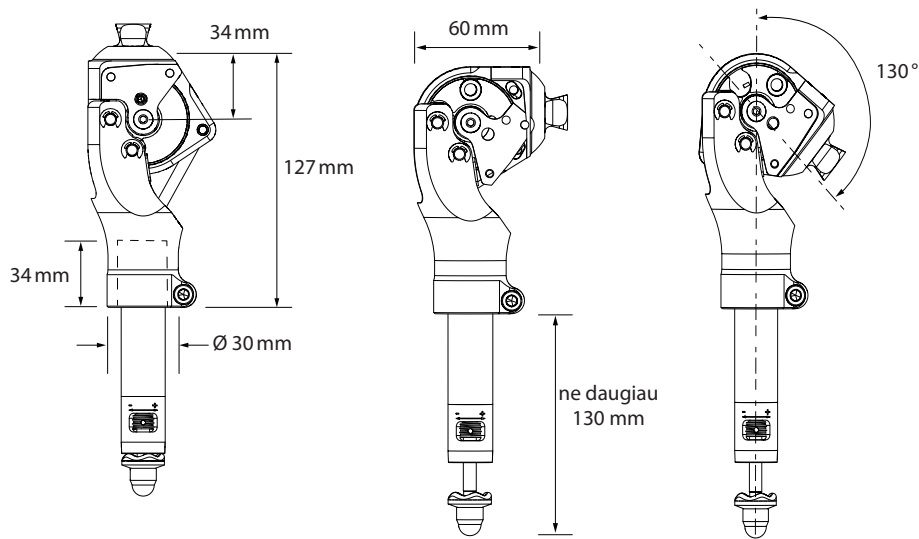
Tinkama naudoti lauke

Naudokite tik nuo –15 °C iki 50 °C temperatūroje.

6 Techniniai duomenys

Darbinės ir laikymo temperatūros diapazonas	nuo -15 °C iki 50 °C
Komponento svoris	580 g
Rekomenduojamas mobilumo lygis	2
Didžiausias naudotojo svoris	125 kg
Proksimalinis lygiavimo tvirtinimas	Sukamoji įkišamoji piramidė („Blatchford“)
Distalinis tvirtinimas	30 mm skersmens vamzdžio veržiklis („Blatchford“)
Konstrukcijos linijos aukštis	127 mm
Nuo proksimalinės piramidės iki distalinio vamzdžio galo (žr. „Derinimo ilgis“ žemiau)	(+130 mm)

Derinimo ilgis



Atsakomybė

Gamintojas rekomenduoja naudoti priemonę tik nurodytomis sąlygomis ir numatytais tikslais. Priemonę būtina prižiūrėti vadovaujantis kartu su ja pateikta naudojimo instrukcija. Gamintojas neatsako už jokiais neigiamas pasekmes, kurias sukėlė gamintojo nepatvirtinti komponentų deriniai.

CE atitiktis

Šis gaminys atitinka Europos reglamento (ES) 2017/745 dėl medicinos priemonių reikalavimus. Vadovaujantis klasifikavimo taisyklėmis, nurodytomis reglamento VIII priede, šis gaminys priskiriamas I klasės priemonėms. ES atitikties deklaraciją galima atsisiųsti šioje svetainėje: www.blatchford.co.uk



Medicinos priemonė



Vienas pacientas –
daugkartinis naudojimas

Garantija

Šiai priemonei suteikiama 24 mėnesių garantija nuo pradinio įsigijimo datos, jei nenurodyta kitaip. Kompaktiškam stabilizavimo mechanizmui suteikiama 12 mėnesių garantija nuo pradinio įsigijimo datos, jei nenurodyta kitaip. Stabdžio juostos nusidėvėjimui garantija netaikoma. Naudotojas turi žinoti, kad dėl pakeitimų ar modifikacijų, kurie nėra aiškiai patvirtinti, gali būti panaikinta garantija, naudojimo licencijos ir išimtys. „Blatchford“ svetainėje galima rasti dabartinę visą garantijos pareiškimą, apimančią nusidėvėjimą.

Pranešimas apie rimtus incidentus

Jei mažai tikėtiniu atveju įvyktų rimtas incidentas, susijęs su šia priemone, apie jį reikia pranešti gamintojui ir kompetentingai nacionalinei institucijai.

Su aplinkosauga susiję aspektai

Kai įmanoma, komponentus reikia atiduoti perdirbti pagal vietos atliekų tvarkymo reglamentus.

Prekių ženklų patvirtinimo informacija

„Blatchford“ yra „Blatchford Products Limited“ registruotasis prekių ženklas.

Registruotas gamintojo adresas

Blatchford Products Limited, Lister Road, Basingstoke RG22 4AH, UK

Sisukord	56
1 Kirjeldus ja kasutusotstarve.....	56
2 Ohutusteave.....	57
3 Konstruksioon.....	58
4 Hooldus.....	59
5 Kasutuspiirangud.....	59
6 Tehnilised andmed.....	60

1 Kirjeldus ja kasutusotstarve

Käesolev juhend on mõeldud kasutajale. Hoidke käesolev juhend alles.

Termin *seade* viitab käesolevas kasutusjuhendis põlvele BMK2.

Veenduge, et olete kõik kasutusjuhised endale selgeks teinud, pöörates erilist tähelepanu kõigile hooldusjuhiste ja ohutusteabe jaotistele.

Kasutamine

See seade on mõeldud kasutamiseks üksnes osana alajäsemeproteesist.

Seade on kompaktne keharaskusega aktiveeritav põlv, mille vedru vastujõudu saab reguleerida.

Seade on ette nähtud kasutamiseks ühel patsiendil.

Omadused

- Keharaskusega aktiveeritav reguleeritav tugiasendi vastujõud
- Reguleeritav ekstensiooni vastujõud koos hooperioodi lõppfaasi löögileevendusega
- Fleksiooni max nurk 130°

2 Ohutusteave



Selle hoiatussümboliga on esile tõstetud oluline ohutusteave, mida tuleb hoolikalt järgida.



Kui jäsemeproteesi omadused või talitlus muutuvad (nt piiratud või katkendlik liikumine või ebatavalised helid), tuleks sellest viivitamata teenusepakkujale teada anda.



Trepist alla kõndides hoidke kinni käsipuust (ja alati ka muudel juhtudel, kui see on olemas).



Vältige kokkupuudet vedelike ja/ või pulbritega.



Vältige kokkupuudet eriti kõrge ja/ või madala temperatuuriga.



Seadet ei tohi kasutada vees ega duši all. Kui põlveprotees saab märjaks, pühkige see viivitamata kuivaks.



Seade ei sobi kasutamiseks ekstreemspordis, jooksu- ega jalgrattavõistlustel, jää- ja lumespordis, eriti järskuldel kallakutel ega eriti järskuldel treppidel. Mis tahes sellisteks tegevusteks kasutamine on kasutaja enda riisikol.



Seadme kokkupaneku, hooldamise ja remontimisega seotud töid tohib teha ainult asjakohase kvalifikatsiooniga proteesimeister.



Sõiduki juhtimisel peab sõidukile olema paigaldatud asjaomane invavarustus. Iga mootorsõiduki juht on kohustatud järgima talle kehtivat liikluseadust.



Kasutaja ei tohi seadme seadistust ise reguleerida ega muuta.



Kui kasutaja seisund muutub, peaks ta sellest viivitamata proteesimeistrile teada andma.



Olge alati teadlik sõrmede muljumise ohust.



Ülemäärane kanna kõrguse muutus pärast lõplikku joondumuse seadistamist võib kahjustada jäsemeproteesi talitlust.

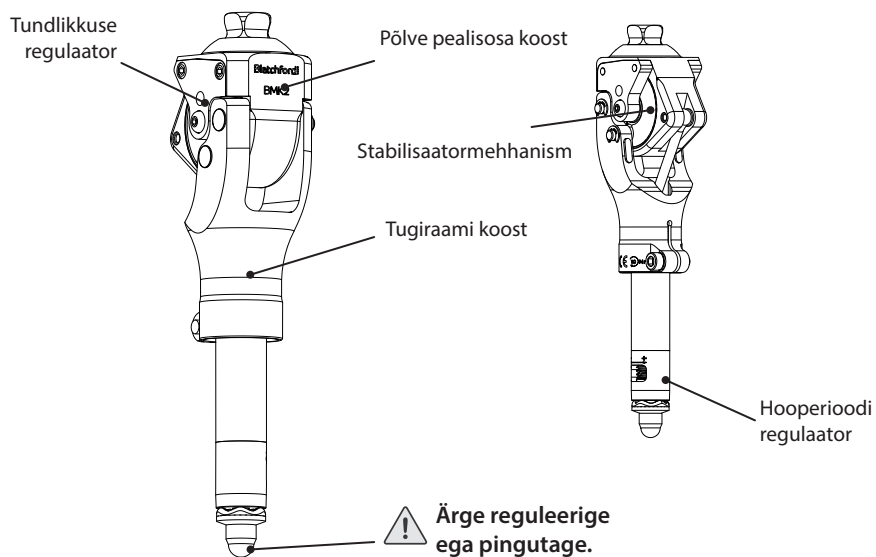
3 Konstruksioon

Peamised osad

- Tugiraami koost (alumiinium, roostevaba teras, polüuretaan, vilt)
- Põlve pealisosa koost (alumiinium, roostevaba teras)
- Stabilisaatormehhanism (alumiinium, pronks, atsetaalhomopolümeer, polüuretaan, sünteetiline kummi)

Märkus... Stabilisaatormehhanismi hõõrdematerjal ei sisalda asbesti.

Seadme osad



4 Hooldus

Seade vajab iga-aastast hooldust. Võtke selleks ühendust oma proteesimeistriga.

Kui märkate kulumisjälgi, mis võivad mõjutada seadme talitlust, teatage sellest oma proteesimeistrile.

Igasugustest seadme omaduste muutustest tuleb teatada proteesimeistrile.

Sellised omaduste muutused võivad olla näiteks järgmised.

- Piiratud liikumine hooperioodil
- Hooperioodi sujuvuse muutumine
- Väiksem stabiilsus toeperioodil
- Igasugused ebatavalised helid

Samuti tuleb proteesimeistrit teavitada igasugustest kehakaalu ja/või aktiivsusgrupi muutustest.

Puhastamine

Kasutage välispindade puhastamiseks niisket lappi ja pehmetoimelist seepi. ÄRGE kasutage tugevatoimelisi puhastusvahendeid. Laske enne kasutamist täielikult kuivada.

5 Kasutuspiirangud

Raskuste tõstmine

Kasutaja kehakaal ja aktiivsus peab jääma nimetatud piiridesse.

Kasutajale lubatud raskuste tõstmise piirid peaksid põhinema kohalikul riskianalüüsil.

Märkus... Seade aktiveeritakse keharaskusega ja raskuste tõstmine võib põhjustada tugiasendi vastujõu rakendumist liiga lihtsalt.

Keskkond

Ärge laske seadmel puutuda kokku korrodeerivate ainetega (nt vesi, happed jm vedelikud).



Vältige ka abrasiivseid (nt liiva sisaldavaid) keskkondi, sest need võivad põhjustada enneaegset kulumist.

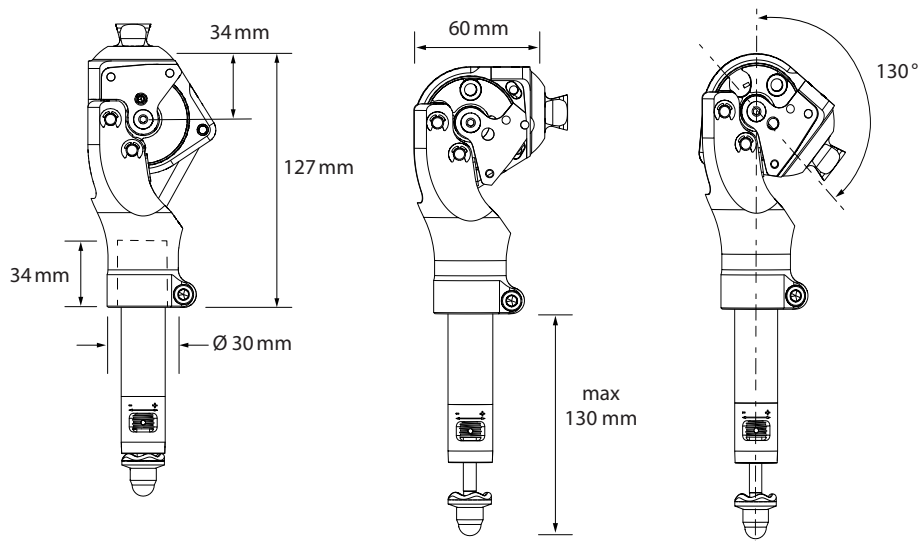
Mõeldud kasutamiseks ainult temperatuurivahemikus -15 °C kuni 50 °C.

Lubatud kasutada õues

6 Tehnilised andmed

Kasutamise- ja hoiustamistemperatuur:	-15 °C kuni 50 °C
Komponendi mass:	580 g
Soovitav aktiivsusgrupp:	2
Kasutaja max kehakaal:	125 kg
Proksimaalne joondumise kohandada võimaldav kinnitus:	Pöörlev pistikpüramiid (Blatchford)
Distaalne kinnitus	30 mm läbimõõduga toru fiksaator (Blatchford)
Konstruksiooni kõrgus:	127 mm
Proksimaalsest püramiidist distaalse toru otsani	(+130 mm)
[Vt allpool Sobituspikkus.]	

Sobituspikkus



Vastutus

Tootja soovib kasutada seadet üksnes nimetatud tingimustes ja kasutusotstarbel. Seadet tuleb hooldada kooskõlas seadme komplektis oleva kasutusjuhendiga. Tootja ei vastuta mingisuguste kõrvaltoimete eest, mis on põhjustatud komponentide kombinatsioonist, mida tootja pole heaks kiitnud.

CE-vastavus

Toode on kooskõlas Euroopa meditsiiniseadmete määruse EL 2017/745 nõuetega. Toode on liigitatud I klassi seadmeks vastavalt määruse VIII lisas toodud liigitamisreeglitele. Euroopa Liidu vastavusdeklaratsiooni saate alla laadida järgmiselt aadressilt: www.blatchford.co.uk



Meditsiiniseade



Üks patsient – mitu kasutuskorda

Garantii

Seadmel on 24-kuuline garantii, mis hakkab kehtima ostukuupäevast, kui ei ole teisiti märgitud. Kompaktsel stabilisaatormehhanismil on 12-kuuline garantiiaeg alates ostukuupäevast, kui ei ole teisiti märgitud. Hõrdeklot on kuluosa ja selle normaalne kulumine ei kuulu garantii alla. Kasutaja peab olema teadlik sellest, et muudatused või täiendused, milleks pole saadud selgesõnalist luba, võivad garantii, kasutusload ja vabastused kehtetuks muuta. Kõiki kehtivaid garantiitingimusi (sh kuluosade teavet) vt Blatchfordi veebisaidilt.

Ohujuhtumitest teatamine

Seadmega seotud ohujuhtumitest, mis on äärmiselt ebatõenäolised, tuleks teavitada tootjat ja oma riigi pädevat asutust.

Keskkonnaaspektid

Kui võimalik, tuleks komponendid kooskõlas kohalike jäätmekäitluseeskirjadega ringlusse võtta.

Kaubamärgid

Blatchford on ettevõtte Blatchford Products Limited registreeritud kaubamärk.

Tootja registriaadress

Blatchford Products Limited, Lister Road, Basingstoke RG22 4AH, Ühendkuningriik

blatchford.co.uk/distributors

Blatchford Products Ltd.

Unit D Antura
Kingsland Business Park
Basingstoke
RG24 8PZ
UNITED KINGDOM
Tel: +44 (0) 1256 316600
Fax: +44 (0) 1256 316710
Email: customer.service@blatchford.co.uk
www.blatchford.co.uk

Blatchford Inc.

1031 Byers Road
Miamisburg
Ohio 45342
USA
Tel: +1 (0) 800 548 3534
Fax: +1 (0) 800 929 3636
Email: info@blatchfordus.com
www.blatchfordus.com

Blatchford Europe GmbH

Am Prime-Parc 4
65479 Raunheim
GERMANY
Tel: +49 (0) 9221 87808 0
Fax: +49 (0) 9221/87808 60
Email: info@blatchford.de
www.blatchford.de

Email: contact@blatchford.fr
www.blatchford.fr

Endolite India Ltd.

A4 Naraina Industrial Area
Phase - 1
New Delhi
INDIA – 110028
Tel: +91 (011) 45689955
Fax: +91 (011) 25891543
Email: endolite@vsnl.com
www.endoliteindia.com

Ortopro AS

Hardangervegen 72
Seksjon 17
5224 Nesttun
NORWAY
Tel: +47 (0) 55 91 88 60
Email: post@ortopro.no
www.ortopro.no



Blatchford Europe GmbH
Am Prime-Parc 4
65479 Raunheim Germany

