

Sliding/Rotating Male Pyramid

Instructions for Use

EP-MSR

EN	Instructions for Use	2
DA	Brugsanvisning	11
NO	Bruksanvisning	20
FI	Käyttöohjeet	29
SV	Bruksanvisning	38
RU	Инструкция протезиста	47
ZH	使用说明	56
AR	إرشادات الاستخدام	65

Contents



Contents	2
1 Description and Intended Purpose	3
2 Safety Information	4
3 Construction	5
4 Function.....	6
5 Maintenance	6
6 Limitations on Use	7
7 Fitting Advice.....	7
8 Technical Data	9
9 Ordering Information	9

1 Description and Intended Purpose

These Instructions for Use are intended for the practitioner and user unless otherwise stated.

The term *device* is used throughout to refer to the Sliding/Rotating Male Pyramid.

Please read and ensure you understand these instructions, in particular all safety information and maintenance instructions.

Application

This device is to be used exclusively for modular lower limb prostheses, intended for a single user.

The device is designed to connect a 4-bolt chassis to a female pyramid adapter where sliding and rotational adjustment are required to optimise alignment.

Features

- Lightweight, strong, titanium construction

Activity Level

This device is suitable for Activity Levels 1-4 (weight limits apply, see *Technical Data*). Of course there are exceptions and in our recommendation we want to allow for unique, individual circumstances and any such decision should be made with sound and thorough justification.

Activity Level 1

Has the ability or potential to use a prosthesis for transfers or ambulation on level surfaces at fixed cadence. Typical of the limited and unlimited household ambulator.

Activity Level 2

Has the ability or potential for ambulation with the ability to traverse low-level environmental barriers such as curbs, stairs, or uneven surfaces. Typical of the limited community ambulator.

Activity Level 3

Has the ability or potential for ambulation with variable cadence. Typical of the community ambulator who has the ability to traverse most environmental barriers and may have vocational, therapeutic, or exercise activity that demands prosthetic utilization beyond simple locomotion.

Activity Level 4

Has the ability or potential for prosthetic ambulation that exceeds basic ambulation skills, exhibiting high impact, stress, or energy levels. Typical of the prosthetic demands of the child, active adult, or athlete.

Contraindications

There are no known contraindications if used in accordance with these instructions.

Clinical Benefit

- Provides a connection point from the socket to other prosthetic componentry that allows some alignment adjustment in multiple planes.

2 Safety Information



This warning symbol highlights important safety information which must be followed carefully.



Any changes in the performance or function of the limb, e.g. excessive play or unusual noises, should be immediately reported to your service provider.



Always use a hand rail when descending stairs and at any other time if available.



The device is designed for prolonged submersion and suitable for immersion in fresh water only. Ensure any use of the device in water complies with the conditions given in *Limitations on Use*.



The user must not adjust or tamper with the setup of the device.



The user is advised to contact their practitioner if their condition changes.



To reduce the risk of injury due to failure or loosening of the bolt connections, ensure the bolt threads are cleaned thoroughly before each installation.



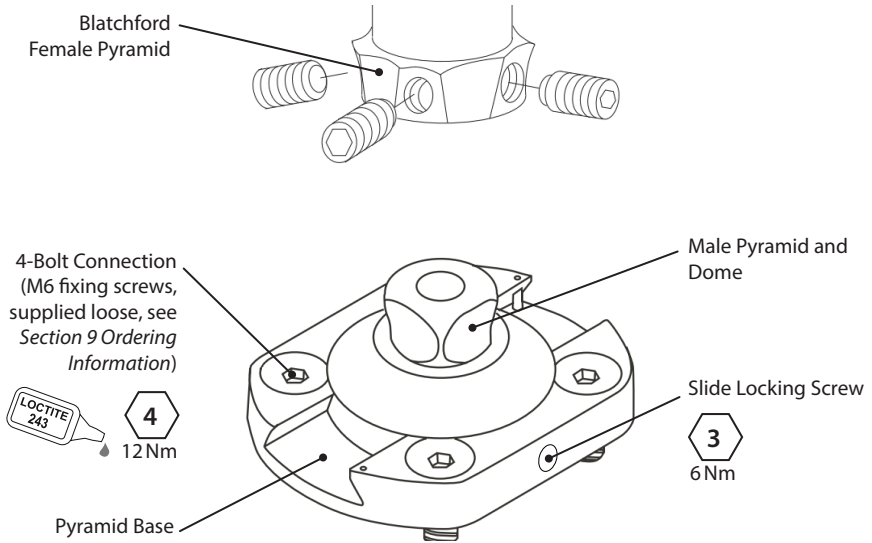
Always apply the specified torque value to the screws. Never replace supplied screws with alternative screws.

3 Construction

Principal Parts

- Pyramid Base Titanium
- Male Pyramid and Dome Titanium
- Slide Locking Screw Plated steel
- Fixing Screws Plated steel (x4)

Component Identification



4 Function

This device provides secure connection between parts of a lower limb prosthesis, with sliding and rotational adjustment.

5 Maintenance

Visually check the device regularly.

Report any changes in performance of this device to the practitioner/service provider e.g. unusual noises, movement or significant wear.

Inform the practitioner/service provider of any changes in body weight and/or activity level.

Cleaning

Use a damp cloth and mild soap to clean outside surfaces. DO NOT use aggressive cleansers.

The remaining instructions in this section are for practitioner use only.

This maintenance must be carried out only by competent personnel (practitioner or suitable trained technician).

The following routine maintenance is to be carried out at least annually:

- Check the set screws for tightness. If loose, remove and clean, then apply Loctite 243 and tighten to the correct torque setting, see *Construction* section.
- Check for defects that could affect proper function.

Ensure the user has read and understood all safety and user-level maintenance information.

If this device is used for extreme activity, the maintenance level and interval should be reviewed and if required advice and technical support sought to plan a new maintenance schedule dependent upon the frequency and nature of the activity. This should be determined by a local risk assessment carried out by a suitably qualified individual.

6 Limitations on Use

Intended Life

A local risk assessment should be carried out based upon activity and usage.

Lifting Loads

User weight and activity is governed by the stated limits.

Load carrying by the user should be based on a local risk assessment.

Environment

This device is waterproof to a maximum depth of 1 meter. Thoroughly rinse with fresh water after use in abrasive environments such as those that may contain sand or grit, for example, to prevent wear or damage to moving parts. Thoroughly rinse with fresh water after use in salt or chlorinated water.

Exclusively for use between -15 °C and 50 °C (5 °F to 122 °F).



Suitable for submersion

7 Fitting Advice

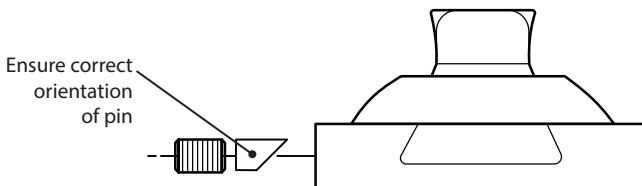
The instructions in this section are for practitioner use only.

Position as close as practical to the build line.

Slide Locking Screw

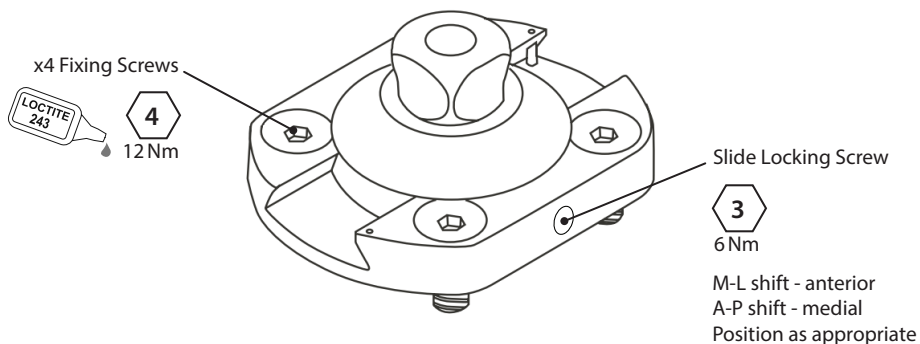
When assembling the adapter into the limb build, set the Slide Locking Screw orientation to achieve shift in the desired direction:

- M-L shift - anterior
- A-P shift - medial



4-Bolt Connection

Four M6x16 socket head screws are supplied with the kit for fixing to mating component as a 4-bolt connection. Two shorter M6x14 screws are also supplied— these are only for use if fitting to a KX06 (not KX06V2), in which case use the two shorter M6x14 in the posterior attachment holes. Discard unused screws. Apply Loctite 243 to all screws threads and tighten to the required torque.



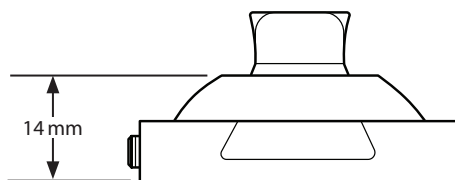
Symptom	Solution
A recurring noise occurs between the device interfaces.	The bolts must be tightened. Apply Loctite and tighten to the correct torque setting.
The adapter moves out of position.	User must not use the device until adjusted, repaired or replaced.

8 Technical Data

Operating and Storage Temperature Range:	-15 °C to 50 °C (5 °F to 122 °F)
Component Weight:	140 g (5 oz)
Activity Level:	1–4
Maximum User Weight:	150 kg (330 lb)/1–3 145 kg (320 lb)/1–4
Height:	14 mm
Attachment Type:	Proximal— male pyramid (Blatchford) Distal—x4 fixing screws
Range of Adjustment:	±12 mm shift A-P or M-L ±7° tilt from vertical

Fitting Length

The height of the device is fixed.



Storage and Handling

When storing for prolonged periods, ensure the product is free from moisture and stored at room temperature.

9 Ordering Information

Device	Part Number
Sliding/Rotating Pyramid (Male)	EP-MSR
Spares	
Countersunk Fixing Screws 16 mm	910450
Countersunk Fixing Screws 14 mm	910449

Liability

The manufacturer recommends using the device only under the specified conditions and for the intended purposes. The device must be maintained according to the instructions for use supplied with the device. The manufacturer is not liable for any adverse outcome caused by any component combinations that were not authorized by them.

CE Conformity

This product meets the requirements of the European Regulation EU 2017/745 for medical devices. This product has been classified as a class I device according to the classification rules outlined in Annex VIII of the regulation. The EU declaration of conformity certificate is available at the following internet address: www.blatchford.co.uk



Medical Device



Single Patient – multiple use

Compatibility

Combination with Blatchford branded products is approved based on testing in accordance with relevant standards and the MDR including structural test, dimensional compatibility and monitored field performance.

Combination with alternative CE marked products must be carried out in view of a documented local risk assessment carried out by a Practitioner.

Warranty

This device is warranted for 24 months.

The user should be aware that changes or modifications not expressly approved could void the warranty, operating licenses and exemptions.

See the Blatchford website for the current full warranty statement.

Reporting of Serious Incidents

In the unlikely event of a serious incident occurring in relation to this device it should be reported to the manufacturer and your national competent authority.

Environmental Aspects

This product is made from a recyclable material. Where possible, the components should be recycled in accordance with local waste handling regulations.

Retaining the Packaging Label

The practitioner is advised to keep the packaging label as a record of the device supplied.

Trademark Acknowledgements

Blatchford is a registered trademark of Blatchford Products Limited.

Manufacturer's Registered Address

Blatchford Products Limited, Lister Road, Basingstoke RG22 4AH, UK.

Indhold.....	11
1 Beskrivelse og tilsigtet formål	12
2 Sikkerhedsinformation.....	13
3 Konstruktion	14
4 Funktion.....	15
5 Vedligeholdelse	15
6 Begrænsninger i forbindelse med brugen.....	16
7 Rådgivning vedrørende tilpasning.....	16
8 Tekniske data	18
9 Bestillingsoplysninger	18

1 Beskrivelse og tilsigtet formål

Denne brugsanvisning er beregnet til den praktiserende læge og brugeren, medmindre andet er angivet.

Udtrykket *anordning* bruges i hele brugsanvisningen om den glidende/roterende han-pyramide.

Gennemlæs venligst, og sørg for, at du forstår disse anvisninger, særligt al sikkerhedsinformation og alle vedligeholdelsesanvisninger.

Anvendelse

Denne anordning må kun anvendes til modulopbyggede underbensproteser og er beregnet til en enkelt bruger.

Denne anordning er designet til at forbinde et stel med 4 bolte til en hun-pyramideadapter, hvor justeringer af glidning og rotation er nødvendig for at optimere tilpasningen.

Funktioner

- Stærk letvægtskonstruktion af titanium

Aktivitetsniveau

Denne anordning er egnet til aktivitetsniveauer på 1-4 (vægtbegrænsninger gælder, se *Tekniske data*). Der er naturligvis undtagelser, og i vores anbefaling tager vi højde for unikke, individuelle omstændigheder, og enhver sådan beslutning skal træffes med en velfunderet og grundig begrundelse.

Aktivitetsniveau 1

Har evnen eller potentialet til at bruge en protese til forflytninger eller gang på plane overflader med en jævn gangrytme. Typisk for en person, der bruger protesen til begrænset og ubegrænset gang indendørs.

Aktivitetsniveau 2

Har evnen eller potentialet til gang og kan krydse lave forhindringer i omgivelserne såsom kantsten, trappetrin eller ujævne overflader. Typisk for en person, der bruger protesen til begrænset og ubegrænset gang udendørs.

Aktivitetsniveau 3

Har evnen eller potentialet til gang med en skiftende gangrytme. Typisk for en person, der kan gå udendørs, kan krydse de fleste forhindringer i omgivelserne, og kan have erhvervsmæssig-, terapeutisk- eller træningsaktivitet, der kræver brug af protesen til andet end simpel bevægelse.

Aktivitetsniveau 4

Har evnen eller potentialet til at gå med en benprotese, der overgår almindelige gangfærdigheder og kan klare høje niveauer af nedslag, stres og energi. Typisk for barnets, den aktive voksnes eller atletens krav til en benprotese.

Kontraindikationer

Der er ingen kendte kontraindikationer, hvis den bruges i overensstemmelse med disse anvisninger.

Klinisk fordel

- Udgør et forbindelsespunkt mellem hylstret og andre proteseekomponenter, som tillader en vis tilpasning af indstilling på flere planer.

2 Sikkerhedsinformation



Dette advarselssymbol fremhæver vigtig sikkerhedsinformation, som skal følges nøje.



Enhver ændringer i protesens ydeevne eller funktion f.eks. for meget slør eller mislyde, skal omgående rapporteres til serviceudbyderen.



Brug altid et gelænder, når du går ned ad trapper og på alle andre tidspunkter, når der forefindes gelænder.



Anordningen er designet til længerevarende nedsækning, men er udelukkende egnet til nedsækning i ferskvand. Sørg for, at enhver brug af anordningen i vand er i overensstemmelse med betingelserne i *Begrænsninger i forbindelse med brugen.*



Brugeren må ikke justere eller ændre på opsætningen af anordningen.



Brugeren rådes til at kontakte sin praktiserende læge, hvis brugerens tilstand ændres.



Risikoen for skader pga. fejl eller løsning af boltforbindelserne kan mindskes ved at sørge for, at boltgevindene er blevet grundigt rengjort inden hver enkelt installation.



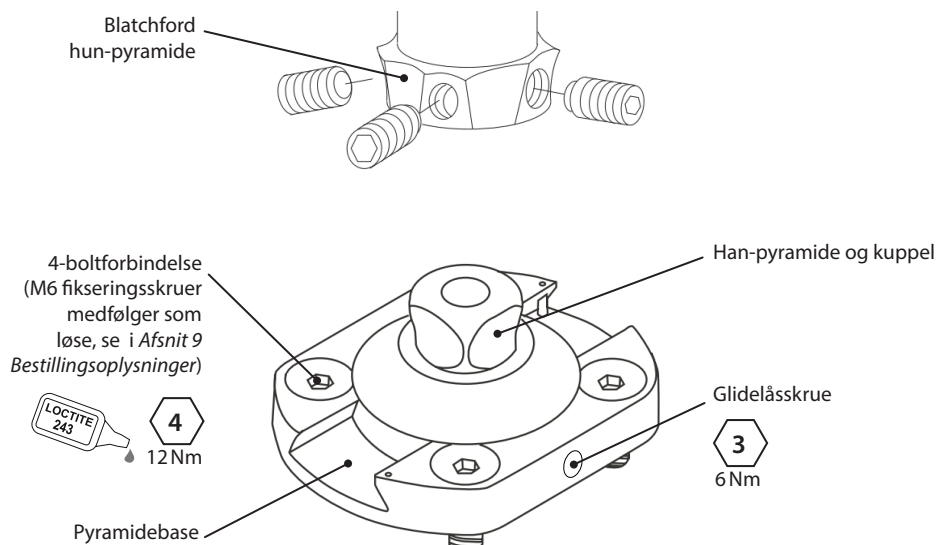
Anvend altid den specificerede tilspændingsværdi til skrueerne. De medfølgende skrueer må aldrig erstattes af alternative skrueer.

3 Konstruktion

Vigtige dele

- Pyramidebase titanium
- Han-pyramide og kuppel titanium
- Skruer med glidelås pletteret stål
- Fikseringskruser pletteret stål (4 stk.)

Komponentidentifikation



4 Funktion

Denne anordning udgør en sikker forbindelse mellem delene i en underbensprotese med glidende og roterende indstilling.

5 Vedligeholdelse

Efterse anordningen med jævne mellemrum.

Rapportér eventuelle ændringer i denne anordnings ydeevne til den praktiserende læge/serviceudbyderen, f.eks. mislyde, forskydning eller betydelig slitage.

Informér den praktiserende læge/serviceudbyderen, hvis der er ændringer kropsvægt og/eller aktivitetsniveau.

Rengøring

Brug en fugtig klud og mild sæbe til at rengøre udvendige overflader. Brug IKKE aggressive rengøringsmidler.

De resterende anvisninger i dette afsnit er kun beregnet for den praktiserende læge.

Denne vedligeholdelse må kun udføres af kompetent personale (praktiserende læge eller uddannet tekniker).

Følgende rutinevedligeholdelse skal udføres mindst en gang om året:

- Kontrollér, at sætskruerne er godt stramme. Hvis de er løse, skal de tages ud og rengøres. Derefter påføres Loctite 243, og skruerne strammes til det korrekte tilspændingsmoment, se afsnittet *Konstruktion*.
- Kontrollér, at der ikke er defekter, som kan påvirke den korrekte funktion.

Sørg for, at brugeren har læst og forstået alle oplysninger om sikkerhed og vedligeholdelse på brugerniveau.

Hvis denne anordning bruges til ekstrem aktivitet, skal niveauet og intervallet for vedligeholdelse gennemgås, og hvis det er nødvendigt, skal der søges råd og teknisk support til at lægge en ny vedligeholdelsesplan afhængigt af aktivitetens hyppighed og art. Denne bør fastslås med en lokal risikovurdering, som skal udføres af en person med relevante kvalifikationer.

6 Begrænsninger i forbindelse med brugen

Forventet levetid

En lokal risikovurdering baseret på aktivitet og brugslængde skal udføres.

Belastning ved løft af byrder

Brugerens vægt og aktivitet er underlagt de angivne grænser.

Byrder, der må bæres af brugeren, skal baseres på en lokal risikovurdering.

Miljø

Denne anordning er vandtæt indtil en dybde på maksimalt 1 meter. Skyl grundigt med rent vand efter brug i slibende miljøer, som f.eks. sand eller grus, for at forhindre slid eller beskadigelse af bevægelige dele. Skyl grundigt med rent vand efter brug i salt- eller klorinholdigt vand.

Må kun bruges ved temperaturer fra -15 °C til 50 °C.



Egnet til nedsænkning

7 Rådgivning vedrørende tilpasning

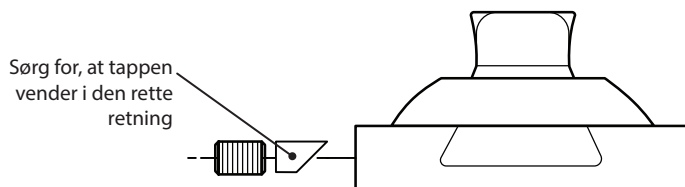
Anvisningerne i dette afsnit er kun beregnet til brug for den praktiserende læge.

Placér anordningen så tæt på byggelinjen som det er praktisk muligt.

Glidelåsskrue

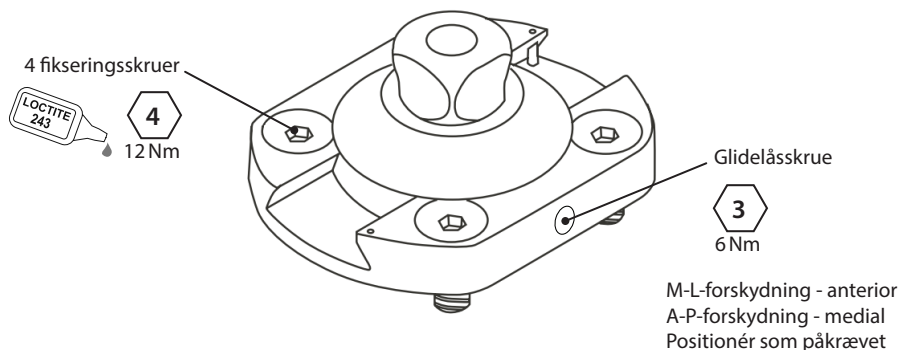
Indstil orienteringen af skruen med glidelås for at opnå en forskydning i den ønskede retning, når adapteren monteres indeni proteseopbygningen.

- M-L-forskydning - anterior
- A-P-forskydning - medial



4-boltforbindelse

Der følger fire M6x16 unbrakoskruer med sættet til fiksering af forbindelseskomponenten som en 4-boltforbindelse. Der følger også to kortere M6x14 skruer med. Disse passer kun til en KX06 (ikke til en KX06V2): i dette tilfælde sættes de to kortere M6x14 skruer i de bagerste vedhæftningshuller. Kassér ubrugte skruer. Påfør Loctite 243 på alle skruegevind, og tilspænd til det påkrævede tilspændingsmoment.



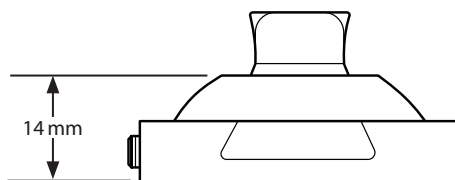
Symptom	Løsning
Der opstår en tilbagevendende lyd mellem anordningens grænseflader.	Boltene skal tilspændes. Påfør Loctite, og stram til, indtil det korrekte tilspændingsmoment opnås.
Adapteren bevæger sig ud af position.	Brugeren må ikke anvende anordningen, førend den er blevet justeret, repareret eller udskiftet.

8 Tekniske data

Temperaturområde for betjening og opbevaring:	-15°C til 50°C
Komponentens vægt:	140g
Aktivitetsniveau:	1-4
Brugerens maksimale vægt:	150 kg/1-3 145 kg/1-4
Højde:	14 mm
Vedhæftningstype:	Proksimal – han-pyramide (Blatchford) Distal – 4 fikseringsskruer
Justeringsområde:	±12 mm forskydning A-P eller M-L ±7° hældning i forhold til vertikal

Tilpasset længde

Anordningens højde er fast.



Opbevaring og håndtering

Sørg for, at produktet er fugtfrit og opbevares ved stuetemperatur, når det opbevares over længere tid.

9 Bestillingsoplysninger

Anordning	Delnummer
Glidende/roterende pyramide (han)	EP-MSR
Reserve dele	
Forsænkede fikseringsskruer 16 mm	910450
Forsænkede fikseringsskruer 14 mm	910449

Ansvar

Producenten anbefaler, at anordningen udelukkende bruges under de specificerede forhold og til de tilsigtede formål. Anordningen skal vedligeholdes i henhold til brugsanvisningen, der følger med anordningen. Producenten er ikke ansvarlig for ethvert negativt resultat, som er forårsaget af komponentkombinationer, der ikke er godkendt af producenten.

CE-overensstemmelse

Dette produkt opfylder kravene i den Europæiske forordning EU 2017/745 for medicinsk udstyr. Dette produkt er klassificeret som klasse I-udstyr i henhold til klassificeringskriterierne, der er beskrevet i bilag VIII til forordningen. Certifikatet for EU-overensstemmelseserklæringen er tilgængeligt på følgende internetadresse: www.blatchford.co.uk



Medicinsk udstyr



Enkelt patient – flergangsbrug

Kompatibilitet

Kombination med Blatchford-mærkevarer er godkendt baseret på testning i overensstemmelse med relevante standarder og direktivet om medicinsk udstyr, herunder strukturel test, dimensionskompatibilitet og monitoreret feltpræstation.

Kombination med alternative CE-mærkede produkter skal udføres på grundlag af en dokumenteret lokal risikovurdering udført af en praktiserende læge.

Garanti

Garantien i forbindelse med denne anordning gælder i 24 måneder.

Brugeren skal være opmærksom på, at ændringer eller modifikationer, der ikke udtrykkeligt er godkendt, kan annullere garantien, driftslicenser og undtagelser.

Gå til Blatchford-webstedet for at få den aktuelle fulde garantierklæring.

Rapportering af alvorlige hændelser

I det usandsynlige tilfælde, at der opstår en alvorlig hændelse i forbindelse med denne anordning, skal den rapporteres til producenten og den nationale tilsynsmyndighed.

Miljømæssige aspekter

Dette produkt er fremstillet af genanvendelige materialer. Hvor det er muligt, skal komponenterne genbruges i overensstemmelse med lokale regler for affaldshåndtering.

Opbevaring af emballagens etiket

Den praktiserende læge rådes til at opbevare emballagens etiket som en fortegnelse over den leverede anordning.

Anerkendelse af varemærket

Blatchford er et registreret varemærke tilhørende Blatchford Products Limited.

Producentens registrerede adresse

Blatchford Products Limited, Lister Road, Basingstoke RG22 4AH, Storbritannien.

Innhold.....	20
1 Beskrivelse og tiltenkt formål	21
2 Sikkerhetsinformasjon.....	22
3 Konstruksjon.....	23
4 Funksjon	24
5 Vedlikehold.....	24
6 Begrensninger i bruken	25
7 Råd om passform	25
8 Tekniske data	27
9 Bestillingsinformasjon.....	27

1 Beskrivelse og tiltenkt formål

Denne bruksanvisningen er ment for legen og brukeren, med mindre annet er oppgitt.

Begrepet *enhet* refererer til den glidende/roterende hann-pyramiden.

Les og sørg for at du forstår disse instruksene, særlig all sikkerhetsinformasjon og vedlikeholdsinstruksjoner.

Bruksområde

Denne enheten skal utelukkende brukes for modulære proteser for nedre ekstremiteter, og er ment for en enkelt bruker.

Enheten er designet for å koble et chassis med 4 bolter til en hann-pyramideadapter, hvor justering av forskyvning og rotasjon er påkrevd for å optimalisere innrettingen.

Funksjoner

- Lett, sterk titankonstruksjon

Aktivitetsnivå

Denne enheten er egnet for aktivitetsnivå 1–4 (underlagt vektgrenser, se *Tekniske data*). Selvfølgelig er det unntak, og i anbefalingen vår ønsker vi å gi rom for unike, individuelle omstendigheter og enhver beslutning bør tas med en grundig begrunnelse.

Aktivitetsnivå 1

Har evnen eller potensialet til å bruke protese for å bytte eller ambulerer på flate overflater med fast skritthastighet. Typisk for den begrensede og ubegrensede husholdningsambulatorene.

Aktivitetsnivå 2

Har evnen eller potensialet for ambulerer med evnen til å gå på lave miljøbarrierer slik som fortauskanter, trapper eller ujevne overflater. Typisk for den begrensede omreisende ambulatorene.

Aktivitetsnivå 3

Har evnen eller potensialet for ambulerer med variabel kadens. Typisk for den begrensede omreisende som har evnen til å krysse de fleste miljøbarrierer og kan ha yrkesaktiv, terapeutisk eller treningsaktivitet som krever protetisk utnyttelse utover enkel bevegelse.

Aktivitetsnivå 4

Har evnen eller potensialet for protetisk ambulerer som overgår grunnleggende ambuleringsferdigheter, og viser høyt nivå av motstandsdyktighet, spenning og energi. Typisk for protesebravene hos et barn, en aktiv voksen eller konkurranseutøvere.

Kontraindikasjoner

Det finnes ingen kontraindikasjoner ved bruk i henhold til disse instruksjonene.

Klinisk fordel

- Gir et tilkoblingspunkt fra sokkelen til andre protesekomponenter som gjør en viss innrettingsjustering mulig i flere plan.

2 Sikkerhetsinformasjon



Dette advarselssymbolet fremhever viktig sikkerhetsinformasjon som må følges nøye.



Eventuelle endringer i ytelsen eller funksjonen til ekstremiteten, f.eks. for mye slark eller uvanlige lyder skal umiddelbart rapporteres til tjenesteleverandøren.



Bruk alltid et rekkverk når du går ned trapper og når som helst ellers hvis det er tilgjengelig.



Enheten er designet for lengre tids nedsenkning, men er kun egnet for nedsenkning i ferskvann. Påse at all bruk i vann overholder vilkårene angitt i *Begrensninger i bruken*.



Brukeren må ikke justere eller tukle med monteringen av enheten.



Brukeren anbefales å kontakte legen sin hvis tilstanden endrer seg.



For å redusere risikoen for personskade på grunn av svikt eller at boltkoblingene løsner påse at boltgjengene rengjøres grundig før hver installasjon.



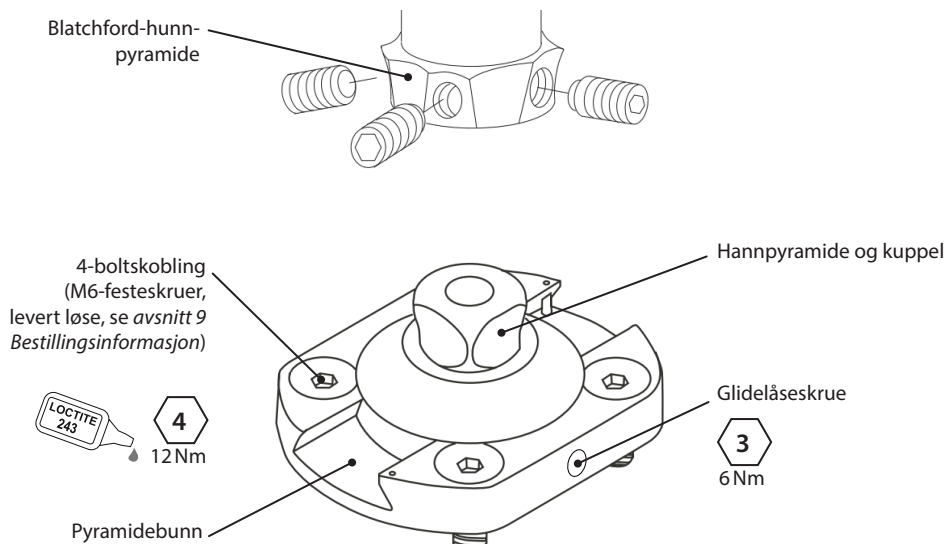
Stram alltid skruene med angitt dreiemoment. Bytt aldri ut de medfølgende settskruene med andre skruer.

3 Konstruksjon

Viktigste deler

- Pyramidebunn Titan
- Hannpyramide og kuppel Titan
- Glidende låseskrue Belagt stål
- Festeskruer Belagt stål (x4)

Komponentidentifisering



4 Funksjon

Denne enheten gir en sikker kobling mellom deler av en protese for en underekstremitet, med glide- og rotasjonsjustering.

5 Vedlikehold

Sjekk enheten visuelt jevnlig.

Rapporter eventuelle endringer i ytelsen til denne enheten til legen/tjenesteleverandøren, f.eks. uvanlige lyder, bevegelse eller betydelig slitasje.

Informér legen/leverandøren om endringer i kroppsvekt og/eller aktivitetsnivå.

Rengjøring

Bruk en fuktig klut og mild såpe for å rengjøre overflater. IKKE BRUK aggressive rengjøringsmidler.

Resten av instruksjonene i avsnittet er kun for legens bruk.

Vedlikehold må utføres av kompetent personell (lege eller utdannet tekniker).

Følgende rutinemessig vedlikehold må gjennomføres minst én gang i året:

- Sjekk at settskruene er godt festet. Hvis det er løst, fjern og rengjør det, påfør så Loctite 243 og stram med korrekt angitt dreiemoment, se avsnitt *Konstruksjon*.
- Se etter feil som kan påvirke riktig funksjon.

Sørg for at brukeren har lest og forstått all informasjon om sikkerhet og vedlikehold på brukernivå.

Hvis enheten brukes ved ekstrem aktivitet, bør nivået og intervallet for vedlikehold revurderes, og om nødvendig vil støtteavdelingene for råd og teknikk planlegge en ny vedlikeholdsplan avhengig av aktivitetens hyppighet og type. Dette bør bestemmes av en lokal risikovurdering utført av en kvalifisert person.

6 Begrensninger i bruken

Tiltenkt levetid

En lokal risikovurdering bør utføres basert på aktivitet og bruk.

Løftebelastninger

Brukervekt og aktivitet styres av de angitte grensene.

Lastbæring av brukeren skal være basert på en lokal risikovurdering.

Miljø

Denne enheten er vanntett til en dybde på maks. 1 meter. Skyll grundig med ferskvann etter bruk i slipende miljøer som kan inneholde sand eller korn, for eksempel for å forhindre slitasje eller skade på bevegelige deler. Skyll grundig med ferskvann etter bruk i salt eller klorert vann.

Utelukkende for bruk mellom -15 °C og 50 °C.



Egnet for nedsenking

7 Råd om passform

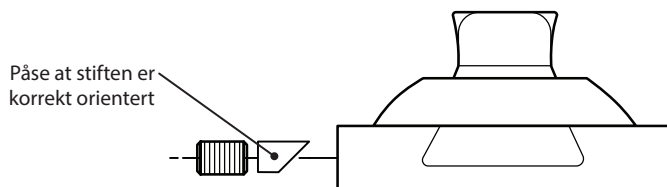
Instruksjonene i dette avsnittet er kun for legens bruk.

Plasser så nært byggelinjen som det er praktisk mulig.

Glidelåseskrue

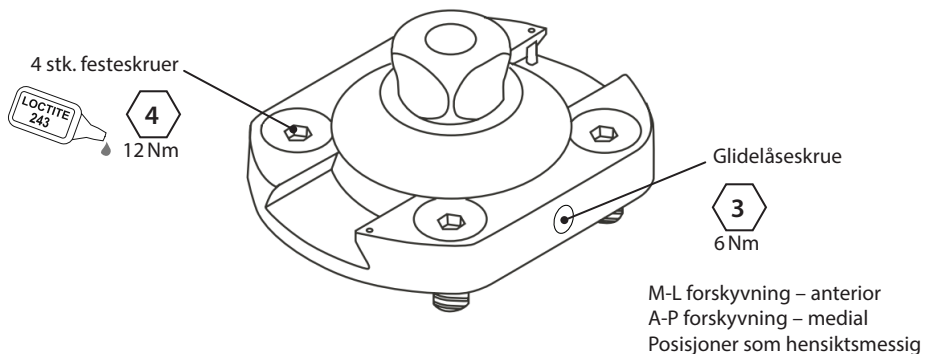
Ved montering av adapteren i ekstremitetskonstruksjonen, rett glidelåseskruen slik at den kan forskyves i ønsket retning:

- M-L forskyvning – anterior
- A-P forskyvning – medial



Kobling med 4 bolter

Fire M6x16-unbrakoskruer leveres med settet for å feste til motstående komponent som en kobling med 4 bolter. To kortere M6x14-skruer medfølger også – disse skal bare brukes ved montering til en KX06 (ikke KX06V2), da skal de to kortere M6x14 brukes i de bakre festehullene. Kast skruer som ikke brukes. Påfør Loctite 243 på alle skrueregjenger, og stram til påkrevd dreiemoment.



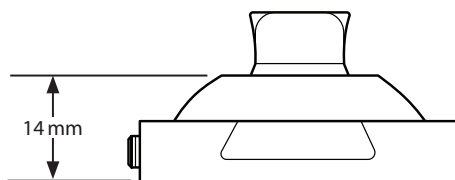
Symptom	Løsning
En tilbakevendende lyd oppstår mellom enhetsgrensesnittene.	Boltene må strammes. Påfør Loctite og stram til korrekt angitt dreiemoment.
Adapteren går ut av posisjon.	Brukeren må ikke bruke enheten før den er justert, reparert eller erstattet.

8 Tekniske data

Drift- og lagringstemperaturområde:	-15 °C til 50 °C
Komponentvekt:	140 g
Aktivitetsnivå:	1–4
Maksimal brukervekt:	150 kg/1–3 145 kg/1–4
Høyde:	14 mm
Type feste:	Proksimal – hann-pyramide (Blatchford) Distal – 4 stk. festeskruer
Justeringsområde:	±12 mm forskyvning A-P eller M-L ±7° vinkel fra vertikalen

Passformlengde

Høyden til enheten er fast.



Oppbevaring og håndtering

Ved lagring over lengre perioder, må du sikre at produktet er fritt for fuktighet og oppbevares i romtemperatur.

9 Bestillingsinformasjon

Enhet	Delenummer
Glidende/roterende pyramide (hann)	EP-MSR
Reservedeler	
Forsenkede festeskruer 16 mm	910450
Forsenkede festeskruer 14 mm	910449

Erstatningsansvar

Produsenten anbefaler å bruke enheten bare under de angitte forholdene og til de tiltenkte formål. Enheten må vedlikeholdes i henhold til bruksanvisningen som følger med enheten. Produsenten er ikke ansvarlig for skadelige utfall forårsaket av komponentkombinasjoner som ikke ble autorisert av dem.

CE-samsvar

Dette produktet oppfyller kravene i EUs regelverk EU 2017/745 for medisinsk utstyr. Dette produktet er klassifisert som en klasse I-enhet i henhold til klassifiseringsreglene beskrevet i vedlegg VIII til forskriften. EU-samsvarserklæringen er tilgjengelig på følgende internettadresse: www.blatchford.co.uk



Medisinsk enhet



Enkelt pasient – flerbruk

Kompatibilitet

Kombinasjon med Blatchford-merkede produkter er godkjent basert på testing i samsvar med relevante standarder og MDR inkludert strukturell test, dimensjonell kompatibilitet og overvåket feltytelse.

Kombinasjon med alternative CE-merkede produkter må utføres med tanke på en dokumentert lokal risikovurdering utført av en utøver.

Garanti

Denne enheten har en garanti på 24 måneder.

Brukeren skal være klar over at endringer eller modifikasjoner som ikke uttrykkelig er godkjent, kan annullere garantien, driftslisensene og unntakene.

Se nettstedet til Blatchford for gjeldende full garantierklæring.

Rapportering av alvorlige hendelser

I det usannsynlige tilfelle at det skulle oppstå en alvorlig hendelse relatert til denne enheten, skal den rapporteres til produsenten og din nasjonale kompetente myndighet.

Miljøaspekter

Dette produktet er laget av resirkulert materiale. Der det er mulig, skal komponentene resirkuleres i samsvar med lokale forskrifter for avfallshåndtering.

Behold emballasjemerket

Legen anbefales å oppbevare emballasjetiketten som en oversikt over den medfølgende enheten.

Varemerkeanerkjennelser

Blatchford er et registrert varemerke for Blatchford Products Limited.

Produsentens registrerte adresse

Blatchford Products Limited, Lister Road, Basingstoke RG22 4AH, Storbritannia.

Sisällys	29
1 Kuvaus ja käyttötarkoitus	30
2 Turvallisuustietoja.....	31
3 Rakenne	32
4 Toiminta.....	33
5 Huolto.....	33
6 Käyttöä koskevat rajoitukset.....	34
7 Sovitusta koskevia ohjeita.....	34
8 Tekniset tiedot.....	36
9 Tilaustiedot.....	36

1 Kuvaus ja käyttötarkoitus

Nämä käyttöohjeet on tarkoitettu proteesiteknikolle ja käyttäjälle, ellei toisin mainita.

Termiä *laite* käytetään näissä ohjeissa puhuttaessa liukuvasta/pyörivästä urospyramidista.

Lue ja varmista, että ymmärrät nämä ohjeet, etenkin kaikki turvallisuuteen ja huoltoon liittyvät ohjeet.

Käyttö

Tämä laite on tarkoitettu ainoastaan modulaariseen alaraajaproteesiin. Vain henkilökohtaiseen käyttöön.

Laite on tarkoitettu nelipulttisen alusta kiinnittämiseen naaraspyramidadapteriin, kun liukua ja kiertoa täytyy säätää linjauksen optimoimiseksi.

Ominaisuudet

- Kevyt ja kestävä titaanirakenne.

Aktiivisuustaso

Tämä laite soveltuu aktiivisuustasoille 1–4 (painorajoitukset täytyy huomioida, ks. *Tekniset tiedot*). Poikkeuksia ilman muuta on, ja siksi haluamme suosituksissamme huomioida yksilölliset tapaukset, jolloin päätöksen tulee olla perusteltu ja huolella harkittu.

Aktiivisuustaso 1

Pystyy käyttämään tai on mahdollisuus käyttää proteesia siirtymiseen tai liikkumiseen tasaisella pinnalla tasaiseen tahtiin. Tyypillistä rajallisesti ja rajoituksitta sisätiloissa liikkuvalle.

Aktiivisuustaso 2

Pystyy liikkumaan tai on mahdollisuus liikkua ja pystyy ylittämään matalia esteitä, kuten reunakiveyksiä, portaita tai epätasaisia pintoja. Tyypillistä rajallisesti ulkona liikkuvalle.

Aktiivisuustaso 3

Pystyy liikkumaan tai on mahdollisuus liikkua vaihtelevaan tahtiin. Tyypillistä ulkona liikkuvalle, joka pystyy ylittämään useimmat esteet ja jolla on työhön, terapiaan tai liikuntaan liittyvää toimintaa, joka vaatii proteesilta yksinkertaista liikettä enemmän.

Aktiivisuustaso 4

Pystyy liikkumaan tai on mahdollisuus liikkua proteesilla perusliikkumistaitoja vaativammin, sisältäen iskuja, rasiusta ja voimaa. Tyypillinen vaatimus lasten, aktiivisten aikuisten ja urheilijoiden proteesilta.

Vasta-aiheet

Tämän laitteen käytölle ei ole tiedossa olevia vasta-aiheita edellyttäen, että sitä käytetään näiden ohjeiden mukaisesti.

Kliiniset hyödyt

- Toimii yhdyskohtana holkin ja sellaisen proteesiosan välillä, jonka linjausta voi säätää jonkin verran eri suunnissa.

2 Turvallisuustietoja



Tällä varoitusmerkillä tuodaan esille tärkeitä turvallisuuteen liittyviä tietoja, joita täytyy noudattaa huolellisesti.



Kaikista raajan toimivuuteen tai toimintaan liittyvistä muutoksista, kuten liiallisesta väljyydestä tai poikkeavista äänistä, tulee ilmoittaa välittömästi proteesiteknikolle/ laitevalmistajalle.



Pidä aina kiinni kaiteesta, kun kuljet alas portaita ja myös muulloin, jos mahdollista.



Laite kestää pitkiä aikoja veteen upotettuna; mutta vain makeaan veteen. Jos laitetta käytetään vedessä, kohdassa *Käyttöä koskevat rajoitukset* ilmoitettuja käyttöön liittyviä rajoituksia on noudatettava.



Käyttäjä ei itse saa säätää tai muuttaa laitteen asetuksia.



Käyttäjän tulee ottaa yhteyttä proteesiteknikkoon, jos hänen tilaansa tulee muutoksia.



Vältyäksesi pulttiliitosten pettämisestä tai löytymisestä aiheutuville vahingoilta varmista, että pultin kierteet puhdistetaan huolellisesti ennen jokaista asennuskertaa.



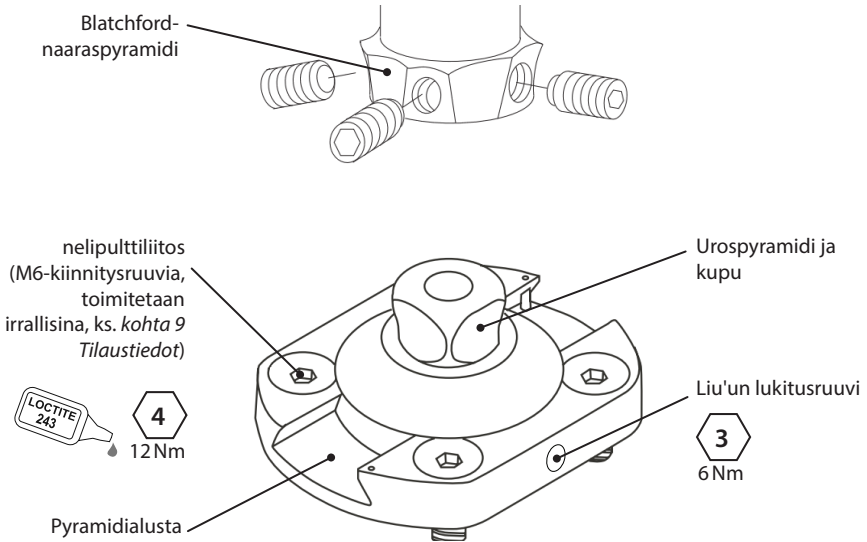
Ruuvit tulee aina kiristää ilmoitettuun kiristysmomenttiin. Toimitukseen kuuluvia ruuveja ei saa koskaan vaihtaa muihin ruuveihin.

3 Rakenne

Tärkeimmät osat

- Pyramidalusta titaania
- Urospyramidi ja kupu titaania
- Liu'un lukitusruuvi pinnoitettua terästä
- Kiinnitysruuvit pinnoitettua terästä (4 kpl)

Osien kuvaus



4 Toiminta

Tämän laitteen avulla alaraajaproteesin osien välinen liitos on pitävä, ja liukua sekä kiertoa voidaan säätää.

5 Huolto

Tarkista laite silmämääräisesti säännöllisesti.

Ilmoita kaikista tämän laitteen toiminnassa esiintyvistä muutoksista, kuten poikkeavista äänistä, liikkeistä tai merkittävästä kulumisesta proteesiteknikolle/laitevalmistajalle.

Ilmoita proteesiteknikolle/laitevalmistajalle, jos painossasi ja/tai aktiivisuustasossasi tapahtuu muutoksia.

Puhdistus

Puhdista ulkopinnat kostealla liinalla ja miedolla saippualla. ÄLÄ käytä voimakkaita puhdistusaineita.

Loput tässä kappaleessa annetuista ohjeista on tarkoitettu vain proteesiteknikoille.

Nämä huoltotoimenpiteet saa tehdä vain pätevä ammattihenkilö (proteesiteknikko tai asianmukaisen koulutuksen saanut apuvälineteknikko).

Seuraavat säännölliset huoltotoimenpiteet täytyy tehdä vähintään kerran vuodessa:

- Tarkista asetusruuvien kireys. Jos ne ovat löysällä, poista ja puhdista ne, sivele Loctite 243 -kierrelukitetta ja kiristä oikeaan kiristysmomenttiin, ks. *Rakenne*-kohta.
- Tarkista, näkykö vikoja, jotka voivat heikentää toimintaa.

Varmista, että käyttäjä on lukenut ja ymmärtää kaikki turvallisuusohjeet sekä käyttäjän tehtäviin huoltotoimenpiteisiin liittyvät ohjeet.

Jos tätä laitetta käytetään vaativassa toiminnassa, huollon taso ja huoltovälit tulee arvioida uudelleen ja tarvittaessa tulee pyytää neuvoa ja teknistä tukea uuden huolto-ohjelman suunnitteluun, riippuen toiminnan toistuvuudesta ja luonteesta. Asianmukaisesti pätevän henkilön tulee määrittää tämä paikallisen riskiarvioinnin perusteella.

6 Käyttöä koskevat rajoitukset

Kestoikä

Toimintaan ja käyttöön perustuva paikallinen riskiarviointi tulee tehdä.

Kantokyky

Käyttäjän painolle ja toiminnalle on asetettu raja-arvot.

Käyttäjän kokonaispainon tulee perustua paikalliseen riskiarviointiin.

Ympäristö

Laite on vedenpitävä yhteen metriin asti. Jos laitetta on käytetty hankaavia materiaaleja, kuten hiekkaa, sisältävässä ympäristössä, huuhtelee perusteellisesti puhtaalla vedellä, jotta välttyä liikkuvien osien kulumiselta ja vahingoittumiselta. Huuhtelee perusteellisesti puhtaalla vedellä, jos laitetta on käytetty suolaisessa tai klooripitoisessa vedessä.

Sallittu käyttölämpötila: -15–50 °C.



Saa kastua

7 Sovitusta koskevia ohjeita

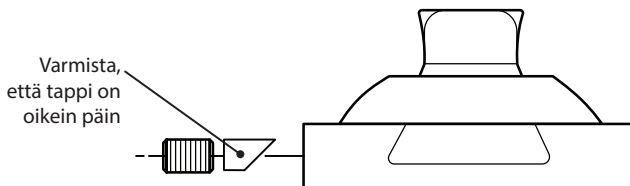
Tässä kappaleessa esitetyt ohjeet on tarkoitettu vain proteesiteknikoille.

Aseta mahdollisimman lähelle viitelinjaa.

Liu'un lukitusruuvi

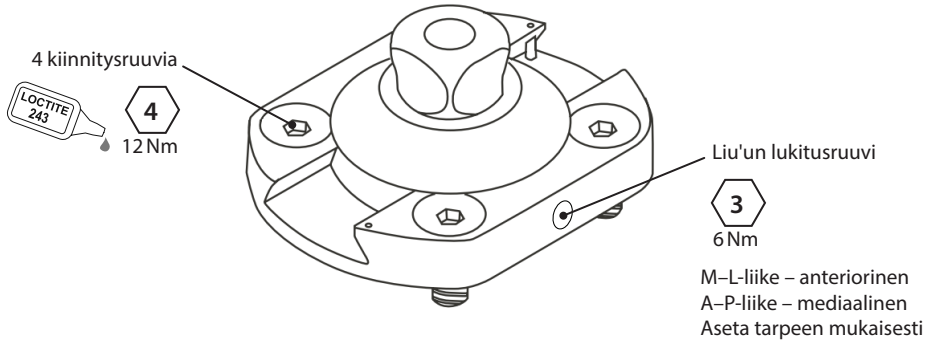
Kun adapteri asetetaan raajarakenteeseen, aseta liu'un lukitusruuvi niin, että liike haluttuun suuntaan saavutetaan:

- M–L-liike – anteriorinen
- A–P-liike – mediaalinen



Nelipulttiliitos

Sarjan mukana toimitetaan neljä M6x16 kuusiokoloruuvia, joilla viereiset osat kiinnitetään toisiinsa. Toimitus sisältää myös kaksi lyhyempää M6x14-ruuvia – niitä käytetään vain, jos kiinnitys tehdään KX06:een (ei KX06V2:een), missä tapauksessa tulee käyttää kahta lyhyempää M6x14-ruuvia posteriorisissa liitosaukoissa. Hävitä käyttämättömät ruuvit. Laita Loctite 243 -kierrelukitetta kaikkien ruuvien kierteisiin ja kiristä ilmoitettuun kiristysmomenttiin.



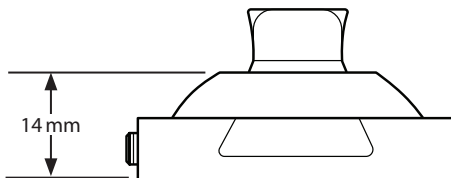
Ongelma	Ratkaisu
Laitteen liitospinnoista kuuluu toistuvasti ääntä.	Pultit täytyy kiristää. Levitä Loctite-kierrelukitetta ja kiristä oikeaan kiristysmomenttiin.
Adaptteri liikkuu pois paikaltaan.	Laitetta ei saa käyttää ennen kuin se on säädetty, korjattu tai vaihdettu uuteen.

8 Tekniset tiedot

Käyttö- ja säilytyslämpötila- alue:	-15–50 °C
Paino:	140 g
Aktiivisuustaso:	1–4
Suurin sallittu käyttäjän paino:	150 kg/1–3 145 kg/1–4
Korkeus:	14 mm
Kiinnintyyppi:	Proksimaalinen – urospyramidi (Blatchford) Distaali – 4 kiinnitysruuvia
Säätöalue:	± 12 mm:n A–P-liike tai M–L-liike kallistus pystysuunnasta $\pm 7^\circ$

Sovituspituus

Laitteen korkeus on vakio.



Säilytys ja käsittely

Pitkäaikainen säilytys huoneenlämpötilassa ja kosteudelta suojattuna.

9 Tilaustiedot

Laite	Osanumero
Liukuva/pyörivä pyramidi (uros)	EP-MSR
Varaosat	
Uppokantaruuvit 16 mm	910450
Uppokantaruuvit 14 mm	910449

Vastuu

Valmistaja suosittelee, että laitetta käytetään ainoastaan ilmoitetuissa olosuhteissa ja aiottuun käyttötarkoitukseen. Laitetta täytyy huoltaa laitteen mukana toimitettujen käyttöohjeiden mukaisesti. Valmistaja ei ole vastuussa mistään haitallisista seuraamuksista, jotka johtuvat sellaisten osakokoonpanojen käytöstä, joita valmistaja ei ole hyväksynyt.

CE-vaatimustenmukaisuus

Tämä tuote täyttää lääkinnällisistä laitteista annetun Euroopan unionin säädöksen 2017/745 vaatimukset. Tämä tuote on luokiteltu luokan I tuotteeksi kyseisen säädöksen liitteen VIII luokituskriteerien mukaisesti. Todistus EU:n vaatimustenmukaisuusvakuutuksesta löytyy osoitteesta: www.blatchford.co.uk



Lääkinnällinen laite



Yhdelle potilaalle, kestäkäyttöinen

Yhteensopivuus

Blatchfordin omien tuotteiden käyttö on hyväksytty edellyttäen että ne on testattu asiaankuuluvien standardien ja MDR-asetuksen mukaisesti käsittäen myös rakenteellisen testin, mittojen yhteensopivuuden ja valvotun kenttätoimivuuden.

Vaihtoehtoisia CE-merkittyjä tuotteita käytettäessä täytyy ottaa huomioon proteesiteknikon tekemä dokumentoitu paikallinen riskiarviointi.

Takuu

Tällä laitteella on 24 kuukauden takuu.

Käyttäjän tulee olla tietoinen siitä, että takuu, käyttöluva ja erityisluvut voidaan mitätöidä, jos laitteeseen tehdään muutoksia tai muunnoksia, joita ei ole erikseen hyväksytty.

Tämänhetkiset täydelliset takuutiedot löytyvät Blatchfordin verkkosivustolta.

Vakavista tapahtumista ilmoittaminen

Jos tähän laitteeseen liittyvä vakava tapahtuma sattuu (mikä on hyvin epätodennäköistä), asiasta tulee ilmoittaa valmistajalle ja kansalliselle toimivaltaiselle viranomaiselle.

Ympäristötiedot

Tämä tuote on valmistettu kierrätettävästä materiaalista. Osat tulee kierrättää, mikäli mahdollista, paikallisten jätehuoltomääräysten mukaisesti.

Pakkausetiketin säilyttäminen

On suositeltavaa, että proteesiteknikko säilyttää pakkausetiketin tiedoksi tulevan varalle.

Tavaramerkkejä koskevat tiedot

Blatchford on Blatchford Products Limitedin rekisteröity tavaramerkki.

Valmistajan rekisteröity osoite

Blatchford Products Limited, Lister Road, Basingstoke RG22 4AH, Iso-Britannia.

Innehåll	38
1 Beskrivning och avsett syfte	39
2 Säkerhetsinformation	40
3 Konstruktion	41
4 Funktion.....	42
5 Underhåll.....	42
6 Begränsningar av användningen	43
7 Inpassningsråd	43
8 Tekniska uppgifter	45
9 Beställningsinformation	45

1 Beskrivning och avsett syfte

Denna bruksanvisning är avsedd för användning av läkare och brukare om inget annat anges. Termen *enheten* används genomgående för att referera till den glidande/roterande hanpyramiden.

Läs och se till att du förstår hela bruksanvisningen, särskilt all säkerhetsinformation och alla underhållsinstruktioner.

Användningssätt

Denna enhet får endast användas som en del av en modulär underbensprotes. Den är avsedd för en enda brukare.

Enheten är utformad för att ansluta ett chassi med fyra bultar till en honpyramidadapter där justering av glidning och rotation krävs för att optimera inriktningen.

Funktioner

- Lätt, stark titankonstruktion

Aktivitetsnivå

Den här enheten är lämplig för aktivitetsnivåerna 1–4 (viktgränser gäller, se *Tekniska uppgifter*). Det finns naturligtvis undantag och i vår rekommendation vill vi tillåta unika, individuella omständigheter. Varje sådant beslut bör fattas med en sund och grundlig motivering.

Aktivitetsnivå 1

Har förmåga eller potential att använda protes för förflyttning eller rörlighet på plana ytor i jämn takt. Typiskt för en patient som rör sig begränsat eller obegränsat i hemmet.

Aktivitetsnivå 2

Har förmåga eller potential att förflytta sig förbi enkla hinder som trottoarkanter, trappor eller ojämna ytor. Typiskt för en patient som rör sig begränsat ute i samhället.

Aktivitetsnivå 3

Har förmåga eller potential att förflytta sig i variabel takt. Typiskt för en person som har förmåga att ta sig förbi de flesta hinder i miljön och som kan bedriva yrkesmässig, terapeutisk eller motionsinriktad aktivitet som kräver att protesen kan användas för mer än bara enkel förflyttning.

Aktivitetsnivå 4

Har förmåga eller potential att förflytta sig med hjälp av en protes som överskrider den grundläggande rörelseförmågan och har höga stöt-, belastnings- eller energinivåer. Typiskt för behovet av protes hos ett barn, en aktiv vuxen eller en idrottsman.

Kontraindikationer

Det finns inga kända kontraindikationer om enheten används i enlighet med dessa instruktioner.

Klinisk nytta

- Tillhandahåller en anslutningspunkt från hylsan till andra proteskomponenter som tillåter viss justering av inriktningen i flera plan.

2 Säkerhetsinformation



Denna varningssymbol visas vid viktig säkerhetsinformation som måste följas noggrant.



Eventuella förändringar i extremitetens prestanda eller funktion, t.ex. oväntade rörelser eller ovanliga ljud, ska omedelbart rapporteras till din serviceleverantör.



Använd alltid ett räcke när du går nedför trappor och vid andra tillfällen om det finns något.



Enheten är utformad för långvarig nedsänkning i vatten och passar endast för nedsänkning i sötvatten. Se till att all användning av enheten i vatten uppfyller de villkor som anges i *Begränsningar av användningen*.



Brukaren får inte justera eller manipulera enhetens inställningar.



Brukaren rekommenderas att kontakta sin läkare om hens tillstånd förändras.



För att minska risken för skador på grund av fel eller lossning av bultanslutningarna ska du se till att bultgängorna rengörs ordentligt före varje installation.



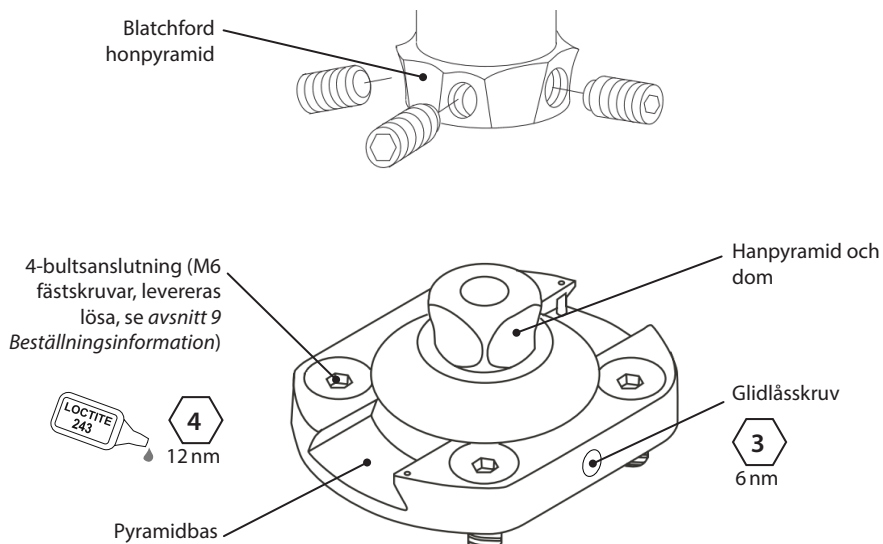
Använd alltid angivet vridmoment på skruvarna. Ersätt aldrig de medföljande skruvarna med andra skruvar.

3 Konstruktion

Huvuddelar

- Pyramidbas Titan
- Hanpyramid och dom Titan
- Glidlåsskruv Pläterat stål
- Fästskruvar Pläterat stål (4 st)

Identifiering av komponenter



4 Funktion

Denna enhet ger en säker anslutning mellan olika delar av en underbensprotes med glid- och rotationsjustering.

5 Underhåll

Inspektera enheten regelbundet.

Rapportera eventuella förändringar av enhetens prestanda till läkaren/serviceleverantören, t.ex. ovanliga ljud, rörelser eller stort slitage.

Informera läkaren/serviceleverantören om eventuella förändringar av kroppsvikt och/eller aktivitetsnivå.

Rengöring

Använd en fuktig trasa och mild tvål för att rengöra utsidan. Använd INTE starka rengöringsmedel.

Övriga instruktioner i det här avsnittet är endast avsedda för läkaren.

Detta underhåll får endast utföras av kompetent personal (praktiserande läkare eller lämpligt utbildad tekniker).

Följande rutinunderhåll ska utföras minst en gång om året:

- Kontrollera att fästskruvorna är ordentligt åtdragna. Om de sitter löst tar du loss och rengör dem. Applicera sedan Loctite 243 och dra åt till rätt vridmoment, se avsnitt *Konstruktion*.
- Kontrollera om det finns några defekter som kan påverka funktionen.

Se till att brukaren har läst och förstått all information om säkerhet och underhåll på brukarnivå.

Om enheten används för extrem aktivitet bör underhållsnivån och -intervallen ses över och vid behov bör råd och teknisk support sökas för att planera ett nytt underhållsschema utifrån aktivitetens frekvens och art. Detta bör fastställas genom en lokal riskbedömning som utförs av en person med lämpliga kvalifikationer.

6 Begränsningar av användningen

Avsedd livslängd

En lokal riskbedömning bör utföras på grundval av aktivitet och användning.

Lyft av laster

Brukarens vikt och aktivitet styrs av de angivna gränserna.

Den belastning som brukaren transporterar ska baseras på en lokal riskbedömning.

Miljö

Den här enheten är vattentät ned till ett djup på högst 1 meter. Skölj den noga med rent sötvatten efter användning i nötande miljöer, t.ex. sådana där sand eller grus kan förekomma, för att förhindra slitage eller skador på rörliga delar. Skölj den noga med rent sötvatten efter användning i salt eller klorerat vatten.

Får endast användas mellan -15 °C och 50 °C.



Lämplig för nedsänkning i vatten

7 Inpassningsråd

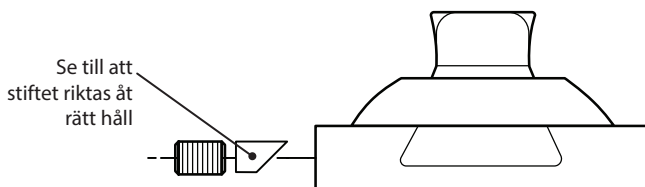
Instruktionerna i det här avsnittet är endast avsedda för läkaren.

Placera den så nära påbyggnadslinjen som möjligt.

Glidlåsskruv

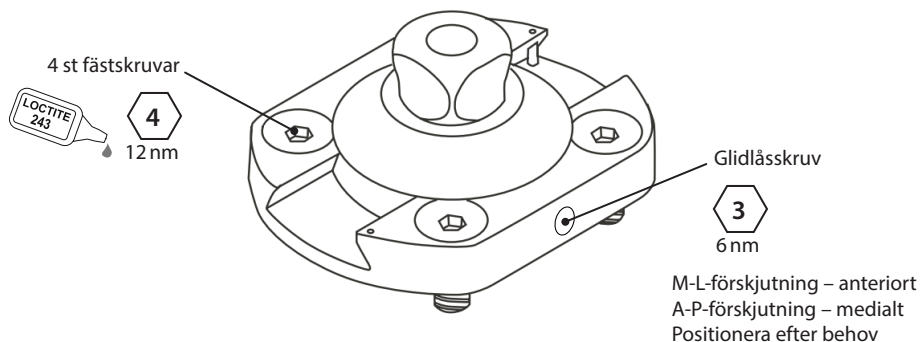
När du monterar adaptern i extremitetskonstruktionen ställer du in glidlåsskruvarnas riktning så att du kan växla i önskad riktning:

- M-L-förskjutning – anteriort
- A-P-förskjutning – medialt



4-bultsanslutning

Fyra M6x16 insexskruvar levereras med satsen för fastsättning av motsvarande komponent med en 4-bultsanslutning. Två kortare M6x14-skruvar medföljer också – de är endast avsedda att användas om de monteras på en KX06 (inte KX06V2), i vilket fall de två kortare M6x14 används i de posteriora fästhål. Kassera oanvända skruvar. Applicera Loctite 243 på alla skruvgängor och dra åt till föreskrivet vridmoment.



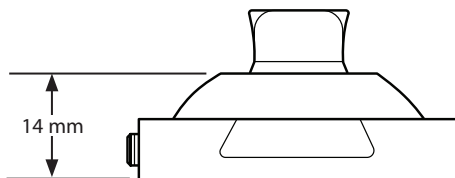
Symptom	Lösning
Ett återkommande ljud uppstår mellan enhetens gränssytor.	Bultarna måste dras åt. Applicera Loctite och dra åt till rätt vridmoment.
Adaptorn rubbas ur sitt läge.	Brukaren får inte använda enheten förrän den har justerats, reparerats eller bytts ut.

8 Tekniska uppgifter

Temperatur vid drift och förvaring:	-15 °C till 50 °C
Komponentvikt:	140 g
Aktivitetsnivå:	1–4
Maximal brukarvikt:	150 kg/1–3 145 kg/1–4
Höjd:	14 mm
Typ av infästning:	Proximalt – hanpyramid (Blatchford) Distalt – 4 st fästskruvar
Justeringsintervall:	±12 mm förskjutning A-P eller M-L ±7° lutning från vertikalt läge

Inpassningslängd:

Enhetens höjd är fast.



Förvaring och hantering

Vid långvarig förvaring ska du se till att produkten är fri från fukt och förvaras i rumstemperatur.

9 Beställningsinformation

Enhet	Artikelnummer
Glidande/roterande pyramid (hane)	EP-MSR
Reservdelar	
Försänkta fästskruvar 16 mm	910450
Försänkta fästskruvar 14 mm	910449

Ansvar

Tillverkaren rekommenderar att enheten endast används under angivna förhållanden och för avsedda ändamål. Enheten måste underhållas i enlighet med de instruktioner som medföljer enheten. Tillverkaren ansvarar inte för eventuella negativa resultat som orsakas av komponentkombinationer som tillverkaren inte har godkänt.

CE-överensstämmelse

Denna produkt uppfyller kraven i EU-förordningen 2017/745 för medicintekniska produkter. Denna produkt är klassificerad som en klass I-produkt enligt de klassificeringsregler som anges i Bilaga VIII till förordningen. EU-försäkran om överensstämmelse finns på följande internetadress: www.blatchford.co.uk



Medicinteknisk
utrustning



En patient – flera användningar

Kompatibilitet

Kombination med Blatchford-märkta produkter är godkänt baserat på tester i enlighet med relevanta standarder och MDR, inklusive strukturellt test, dimensionell kompatibilitet och övervakade fältprestanda.

Kombination med alternativa CE-märkta produkter måste utföras med hänsyn till en dokumenterad lokal riskbedömning som utförts av en praktiserande läkare.

Garanti

Den här enheten har 24 månaders garanti.

Brukaren bör vara medveten om att ändringar eller modifieringar som inte uttryckligen godkänts kan upphäva garantin, användningslicenserna och undantagen.

På Blatchfords webbplats finns aktuell fullständig garanti.

Rapportering av allvarliga incidenter

Om det mot förmodan skulle inträffa en allvarlig incident i samband med den här enheten ska denna rapporteras till tillverkaren och den nationella behöriga myndigheten.

Miljöaspekter

Den här produkten är tillverkad av ett återvinningsbart material. Om möjligt ska komponenterna återvinnas i enlighet med lokala föreskrifter för avfallshantering.

Spara förpackningsetiketten

Praktiserande läkare rekommenderas att spara förpackningsetiketten som journal över den levererade enheten.

Varumärkesinformation

Blatchford är ett registrerat varumärke som tillhör Blatchford Products Limited.

Tillverkarens registrerade adress

Blatchford Products Limited, Lister Road, Basingstoke RG22 4AH, Storbritannien.

Содержание	47
1 Описание и Основное Назначение	48
2 Техника Безопасности.....	49
3 Конструкция	50
4 Функциональность	51
5 Техническое Обслуживание.....	51
6 Ограничения при Эксплуатации	52
7 Руководство по Установке	52
8 Спецификация	54
9 Информация для Заказа.....	54

1 Описание и Основное Назначение

Если не оговорено иное, данная инструкция предназначена для протезиста и пользователя.

Термин *устройство* относится к *Сдвиговому/Ротационному Адаптеру-Пирамидке* и будет использован далее в настоящей инструкции.

Пожалуйста, внимательно прочитайте данную инструкцию и убедитесь в том, что вам все понятно в ней, особое внимание следует уделить разделам, посвященным **Технике безопасности и Техническому обслуживанию**.

Область Применения

Данное устройство должно использоваться исключительно как составная часть протеза нижней конечности, устройство предназначается для индивидуального использования.

Данное устройство предназначено для подсоединения шасси коленного модуля с креплением под 4 болта к адаптеру под пирамидку, в случаях когда для оптимизации юстировки требуется проведение сдвиговой и вращательной (ротационной) юстировок.

Особенности

- Небольшой вес, высокая прочность, конструкция из титанового сплава.

Уровень Двигательной Активности

Данное устройство подходит для Уровня Двигательной Активности от 1-4. Однако с учетом отдельных обстоятельств существуют индивидуальные исключения для некоторых пользователей, однако это назначение должно быть оправданным и приниматься с учетом общего состояния здоровья.

Уровень Двигательной Активности 1

Пользователь обладает способностью или имеет достаточный потенциал для перемещения на протезе по ровной опорной поверхности с фиксированным темпом ходьбы. Данный уровень типичен для пользователей, которые могут ограниченно или неограниченно перемещаются в пределах помещения.

Уровень Двигательной Активности 2

Пользователь обладает способностью или имеет достаточный потенциал для перемещения на протезе, а также обладает способностью преодолевать невысокие естественные препятствия, такие как бордюры, ступени лестниц или неровные поверхности. Данный уровень типичен для пользователей, которые ограниченно перемещаются вне пределов помещения.

Уровень Двигательной Активности 3

Пользователь обладает способностью или имеет достаточный потенциал для перемещения на протезе в переменном темпе вне помещения. Данный уровень типичен для пользователей, которые могут преодолевать большинство естественных препятствий, а также имеющих дополнительные потребности при использовании протеза не только для простого перемещения, но например, при ведении профессиональной деятельности, прохождении лечебно-профилактических процедур или занятий любительским спортом.

Уровень Двигательной Активности 4

Пользователь обладает способностью или имеет достаточный потенциал для перемещения на протезе вне помещения, превышающий базовые типы перемещений, и сталкивающийся с повышенными вертикальными ударными воздействиями, связанными с высокой нагрузкой на протез при ходьбе. Данный уровень типичен для детей, активных взрослых или спортивных пользователей.

Противопоказания

Не существует никаких противопоказаний для данного устройства, если все работы с ним производятся в соответствии с настоящей инструкцией.

Клинические Преимущества

- Адаптер обеспечивает соединение несущей гильзы с другими модульными компонентам протеза, что позволяет производить юстировку в нескольких плоскостях.

2 Техника Безопасности



Данным символом обозначаются наиболее важные правила, которые должны соблюдаться неукоснительно.



Пользователь обязан незамедлительно доложить своему протезисту/врачу о любых ощутимых изменениях в работе или функциональности данного устройства, например, чрезмерном люфте или появлении посторонних шумов.



При спуске по ступеням лестницы, а также в любых других случаях, когда это возможно, пользователь всегда должен использовать перила.



Данное устройство предназначено для длительного погружения в воду и для принятия водных процедур, но подходит только для пресной воды. Убедитесь, что любое использование устройства в воде соответствует условиям, указанным в разделе Ограничения при Эксплуатации.



Пользователь не имеет права самостоятельно настраивать устройство или вмешиваться в его настройки.



Пользователь обязан сообщить своему протезисту о любых ощутимых изменениях своего состояния: веса и/или уровня двигательной активности, например при переезде из городской в сельскую местность.



Для уменьшения потенциального риска получения травмы из-за поломки или ослабления болтовых соединений, перед каждой установкой убедитесь в том, что все резьба болтовых соединений тщательно очищены от загрязнений.



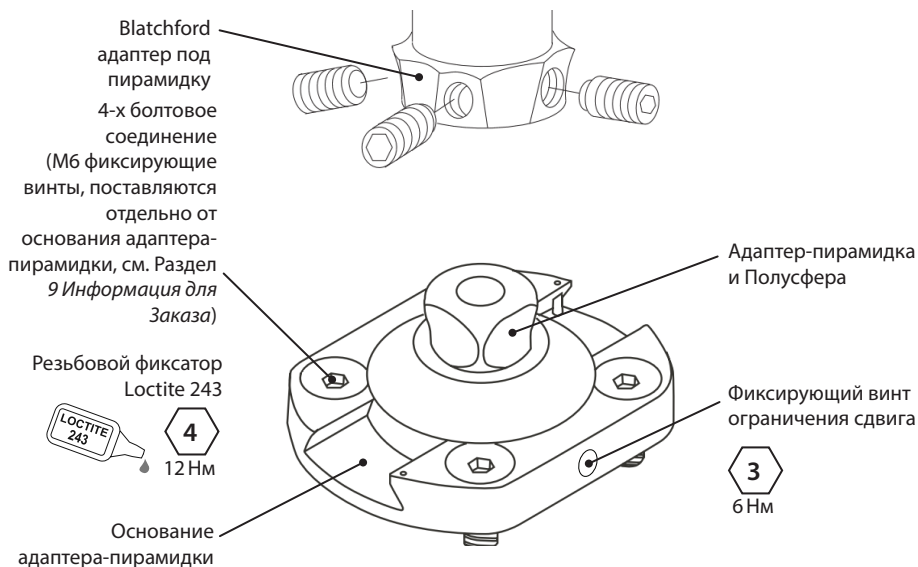
Фиксирующие винты всегда устанавливайте только с заданным усилием момента затяжки (см. данную инструкцию по эксплуатации). Категорически запрещается заменять фиксирующие винты на альтернативные.

3 Конструкция

Составные Части Устройства

- Основание адаптера-пирамидки Титановый сплав
- Адаптер-пирамидка и Полусфера Титановый сплав
- Фиксирующий винт ограничения сдвига Плакированная сталь
- Фиксирующие винты Плакированная сталь (x4)

Компоненты Устройства



4 Функциональность

Данное устройство обеспечивает надежное соединение между двумя модульными частями протеза нижней конечности и обеспечивает вращательную (ротационную) и сдвиговую юстировки.

5 Техническое Обслуживание

Регулярно производите визуальный осмотр устройства.

Пользователь обязан немедленно сообщить своему протезисту/врачу о любых ощутимых изменениях в работе данного устройства, например, о необычных посторонних шумах, нежелательном перемещении устройства на протезе или значительном износе.

Пользователь также обязан сообщить своему протезисту о любых ощутимых изменениях своего состояния: веса и/или уровня двигательной активности, например при переезде из городской в сельскую местность.

Очистка от Загрязнений

Для очистки внешней поверхности используйте влажную не ворсистую ткань и детское мыло. Не используйте для очистки агрессивные моющие средства.

Последующие инструкции данного раздела предназначены только для протезиста.

Техническое обслуживание имеет право производить только сертифицированный персонал, прошедший обучение в учебных центрах Blatchford (врач или протезист соответствующей квалификации).

Рекомендуется как минимум ежегодно проводить следующие мероприятия по техническому обслуживанию:

- Проверьте надежность механических соединений и крепления винтов. Если винты ослаблены, демонтируйте их, очистите от загрязнений и установите обратно, см. Раздел *Конструкция*.
- Проведите визуальную проверку устройства на предмет обнаружения дефектов, способных отрицательно повлиять на его функциональность.

Убедитесь в том, что пользователь прочитал и правильно понял всю касающуюся его информацию о технике безопасности и техническом обслуживании.

Если данное устройство предполагается использовать для экстремальной активности, то следует пересмотреть уровень и интервал проведения технического обслуживания, а при необходимости обратиться за советом и технической поддержкой для составления нового графика проведения технического обслуживания в зависимости от частоты и характера двигательной активности. При этом, принятие решения должно проводиться квалифицированным специалистом с учетом индивидуальной оценки рисков.

6 Ограничения при Эксплуатации

Срок Службы

Необходимо провести индивидуальную оценку рисков на основании двигательной активности пользователя и ожидаемых условий эксплуатации устройства.

Подъем Тяжестей

Ограничения зависят от веса пользователя и его уровня двигательной активности. При переносе тяжестей пользователем должна быть учтена локальная оценка степени риска.

Условия Эксплуатации

Данное устройство является влагозащищенным, его допускается погружать на глубину до 1м. После эксплуатации устройства в абразивных средах, например, таких как песок или пыль, для предотвращения преждевременного износа устройства или повреждения движущихся частей, рекомендуется тщательно промыть устройство чистой пресной водой. После использования устройства в соленой или хлорированной воде, рекомендуется тщательно промыть устройство пресной чистой водой.

Устройство допускается эксплуатировать только в температурном диапазоне от -15 °С до +50 °С (от 5 °F до 122 °F).



Влагозащищенное устройство
Подходит для погружения
в воду на глубину до 1м

7 Руководство по Установке

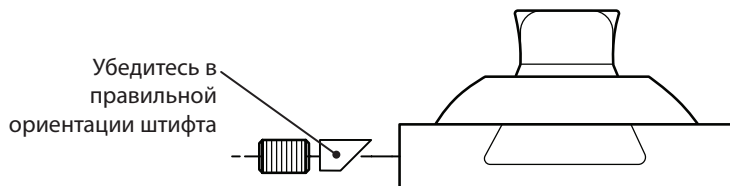
Последующие инструкции данного раздела предназначены только для протезиста.

Расположите устройство как можно ближе к линии построения протеза.

Фиксирующий винт ограничения сдвига

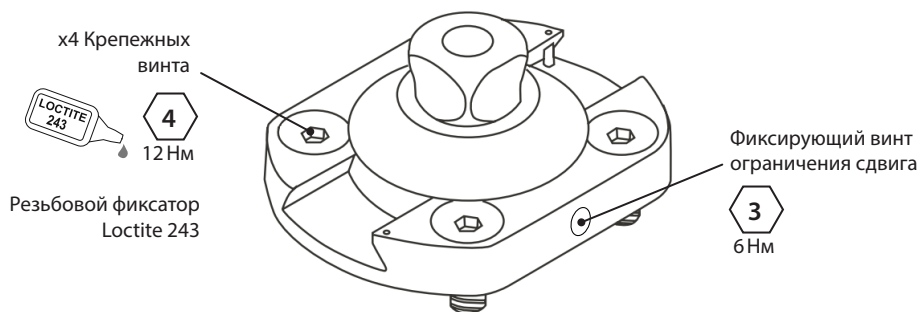
При установке адаптера на протез соблюдайте правильную ориентацию фиксирующего винта ограничение сдвига для смещения в нужном направлении:

- Сдвиг в плоскости М-Л (медиадно-латеральная плоскость) - спереди
- Сдвиг в плоскости А-Р (вперед-назад) - с медиальной стороны



4-х болтовое крепление

Четыре фиксирующих винта М6х16 с потайной головкой поставляются в комплекте с адаптером и предназначаются для фиксации модульных компонентов с креплением под 4 болта.. Два укороченных винта М6х14 также входят в комплект поставки — данные винты требуются только для установки устаревшей модификации коленного модуля КХ06 (не для новой модификации КХ06V2), в этом случае используйте для КХ06 два укороченных винта М6х14, которые устанавливаются в отверстия на задней части основания адаптера-пирамидки. Отложите неиспользуемые винты. Нанесите резьбовой фиксатор Loctite 243 на все винты и затяните с требуемым моментом усилия.



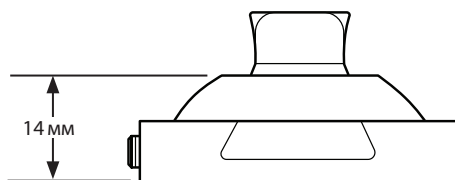
Симптомы	Решение проблемы
В области между устройством и сопрягаемым модулем возникает посторонний шум.	Все винтовые соединения должны быть надежно затянуты. Нанесите на резьбу резьбовой фиксатор Loctite 243 и затяните с номинальным усилием крутящего момента, указанным в данном документе.
Устройство потеряло юстировку и перемещается на протезе.	Пользователь не должен использовать устройство до тех пор, пока оно не будет настроено, отремонтировано или заменено.

8 Спецификация

Температурный диапазон Хранения и Эксплуатации	от -15 °С до +50 °С (от 5 °F до 122 °F)
Вес изделия:	140 г (5 унций)
Уровень Двигательной Активности:	1–4
Максимальный Вес Пользователя:	150 кг (330 фунтов)/1–3 145 кг (320 фунтов)/1–4
Высота конструкции:	14 мм
Тип Крепления:	Проксимальное — адаптер-пирамидка (Blatchford) Дистальное — x4 фиксирующих винта ±12 мм сдвиг в плоскостях А-Р (вперед-назад) или М-Л (латерально-медиальной плоскости)
Диапазон Юстировки:	±7° наклон от вертикали

Сборочные Размеры:

Высота устройства неизменяемая.



Хранение и Транспортировка

При длительном хранении устройства обязательно убедитесь в том, что устройство будет храниться при комнатной температуре и на него не будет попадать влага.

9 Информация для Заказа

Устройство	Шифр Устройства
Сдвиговый/Ротационный Адаптер-Пирамидка	EP-MSR
Составные Части	
Фиксирующие винты с потайной головкой 16 мм	910450
Фиксирующие винты с потайной головкой 14 мм	910449

Ответственность

Изготовитель рекомендует использовать данное устройство только в указанных условиях и предусмотренных целях. Обслуживание устройства должно проводиться согласно прилагаемой к устройству инструкции по эксплуатации. Производитель не несет ответственности за ущерб, вызванный применением комбинацией компонентов, не разрешенной изготовителем.

Соответствие Стандартам Евросоюза CE

Данное изделие соответствует требованиям Евростандарта EU 2017/745 для медицинских изделий. Данное изделие относится к категории устройств класса I в соответствии с критериями классификации, изложенными в Приложении VIII данного Стандарта. Декларация соответствия стандартам Евросоюза доступна для скачивания на сайте компании по адресу: www.blatchford.co.uk



Медицинское
устройство



Индивидуальное многократное
использование

Совместимость

Допускаются комбинации изделий производства компании Blatchford на основании тестирования по соответствующим стандартам, в том числе и стандартам на медицинские устройства (MDR), включая структурные испытания, совместимость размеров и другие контролируемые эксплуатационные характеристики.

Комбинация с альтернативными изделиями, имеющими маркировку соответствия стандартам Евросоюза CE, должна производиться с учетом оценки локальной степени риска, проводимой компетентным специалистом.

Гарантийные Обязательства

Гарантия на данное устройство составляет 24 месяца.

Пользователь должен быть предупрежден о том, что любые изменения в конструкции изделия или его модификация, не согласованные с изготовителем, аннулируют гарантию. Для получения подробной информации о гарантии, пожалуйста, обратитесь к сайту компании Blatchford.

Побочные эффекты и инциденты

Возникновение побочных эффектов и серьезных инцидентов, связанного с данным устройством, маловероятно, тем не менее, в случае возникновения таковых, следует сообщить об этом производителю и представителю Blatchford в вашем регионе.

Экологические аспекты

Данное устройство изготовлено из перерабатываемых материалов. По возможности утилизируйте устройство, как обычные отходы, в соответствии с правилами местного законодательства по утилизации и обращению с отходами.

Сохранение этикетки на упаковке

Протезисту рекомендуется сохранять этикетку на упаковке, поскольку она содержит необходимые данные о поставляемом устройстве.

Торговые марки

Blatchford является зарегистрированной торговой маркой компании Blatchford Products Limited.

Зарегистрированный адрес производителя

Blatchford Products Limited, Lister Road, Basingstoke RG22 4AH, UK.

目录.....	56
1 说明及设计用途.....	57
2 安全须知.....	58
3 构造.....	59
4 功能.....	60
5 维护.....	60
6 使用限制.....	61
7 安装建议.....	61
8 技术数据.....	63
9 订购须知.....	63

1 说明及设计用途

本使用说明供假肢技师和用户使用，除非另有说明。

在本使用说明中频繁出现的“装置”一词用于指代滑动/旋转式阳方锥。

请确保您阅读并充分理解本使用说明的内容，尤其是安全须知和维护部分。

用途

本装置仅用于模块化下肢假肢；仅供单人使用。

本装置用于连接 4 螺栓上关节头和阴方锥适配器，此处需要进行滑动和旋转调节，以优化对线。

功能及特性

- 轻量化、坚固耐用、钛结构

活动等级

本装置适合 1 至 4 级活动等级的用户（有体重限制，详见**技术数据**）。当然，也存在例外情况。通过我们的建议，我们希望用户可以根据自身情况实现独特的个性化应用，但应在充分考虑其合理性之后再决定是否使用本装置。

1 级活动等级

具有用假肢以固定步频在水平面上活动或行走的能力或潜力。通常为室内的受限或不受限活动者。

2 级活动等级

具有行走的能力或潜力，能够跨越低矮的环境障碍物，如路缘石、台阶或不平坦表面。通常为社区活动者。

3 级活动等级

具备以不同步频行走的能力或潜力。能够跨越大多数环境障碍物，可能需要在假肢的辅助下从事简单活动以外的职业、治疗或锻炼类活动，通常为社区活动者。

4 级活动等级

具有用假肢行走的能力或潜力，行走技能超过基础水平，表现出高冲击力、应力或能量等级。通常为有假肢需求的儿童、活跃型成年人或运动员。

不适用

按本使用说明使用时不存在已知禁忌。

临床优势

- 本装置可以连接接受腔与另一部分假肢部件，从而在多个平面上实现一定程度的对线调整。

2 安全须知



该警告标志用于强调必须认真遵守的重要安全信息。



假肢的性能或功能若有任何变化(如间隙过大或出现异响),都应立即报知服务提供商。



下台阶时以及任何其他时间都应始终握好扶手(若有)。



本装置专为长时间浸没而设计,但只适合在淡水中浸没。请确保每次在水中使用时都遵守使用限制中的要求。



严禁用户自行调节或改动本装置的设置。



建议用户在身体状况出现变化时及时联系其假肢技师。



为减少因螺栓连接失效或松动而导致的受伤风险,每次安装之前应彻底清洁螺栓上的螺纹。



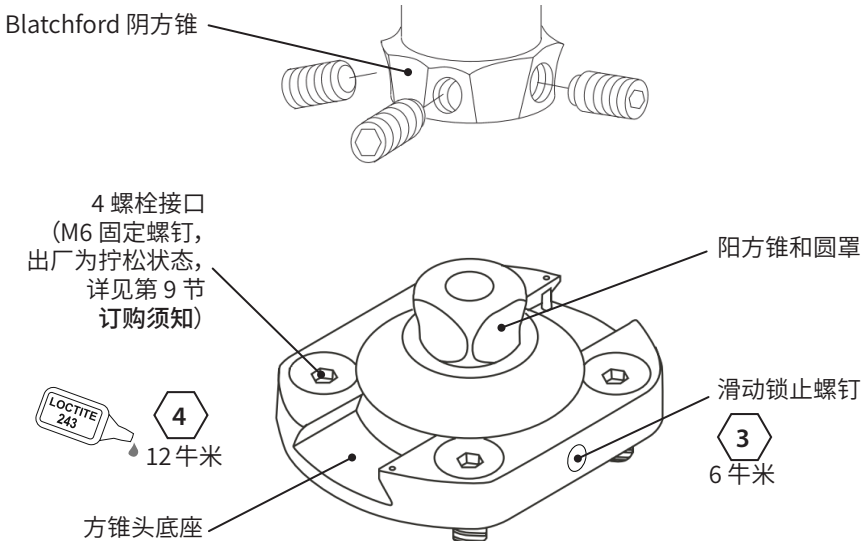
应始终对螺钉施加指定的扭矩值。切勿用其他类型的螺钉更换原厂螺钉。

3 构造

主要部件

- 方锥头底座 钛
- 阳方锥和圆罩 钛
- 滑动锁止螺钉 镀钢
- 固定螺钉 镀钢 (x4)

部件识别



4 功能

本装置通过滑动和旋转调节在下肢假肢各部分之间提供安全连接。

5 维护

定期对本装置进行目视检查。

本装置的性能若有任何变化(如异响、活动或严重磨损),应立即报知假肢技师/服务提供商。

体重和/或活动等级发生任何变化时,都应报知假肢技师/服务提供商。

清洁

用湿布与温性肥皂清洁外表面。不得使用腐蚀性清洁剂。

本节其余内容仅供假肢技师使用。

维护操作只能由合格人员(假肢技师或经过专业训练的技术人员)进行。

以下常规维护操作应至少每年进行一次:

- 检查紧定螺钉是否紧固。如有松动,请卸下后进行清洁,然后涂抹乐泰 243 防松胶并拧紧至适当扭矩,详见 **订购须知** 一节。
- 检查是否存在可能影响正常功能的缺陷。

确保用户阅读并理解所有安全和用户级维护信息。

如果用于极限活动,应重新考虑本装置的维护等级和维护间隔,必要时应寻求专业建议和技术支持,以便根据活动频率和性质来制定新的维护计划。该计划应由专业人士通过局部风险评估的方式来确定。

6 使用限制

预期使用寿命

应根据活动和使用情况进行局部风险评估。

负重

用户的体重和活动应遵守所述限制。

用户应根据局部风险评估结果进行负重。

环境

本装置的最大防水深度为 1 米。在磨蚀性环境 (例如含沙/砂环境) 中使用后, 请用淡水彻底冲洗, 以防止磨损或损坏活动部件。在含盐或含氯的水中使用后, 请用淡水彻底冲洗本装置。

仅限在 -15°C 至 50°C 范围内使用。



7 安装建议

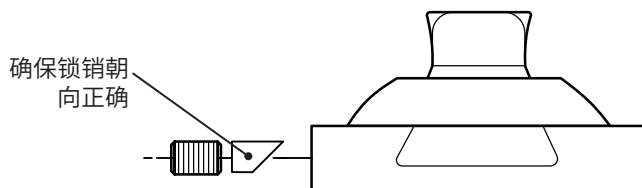
本节内容仅供假肢技师使用。

尽可能靠近对线。

滑动锁止螺钉

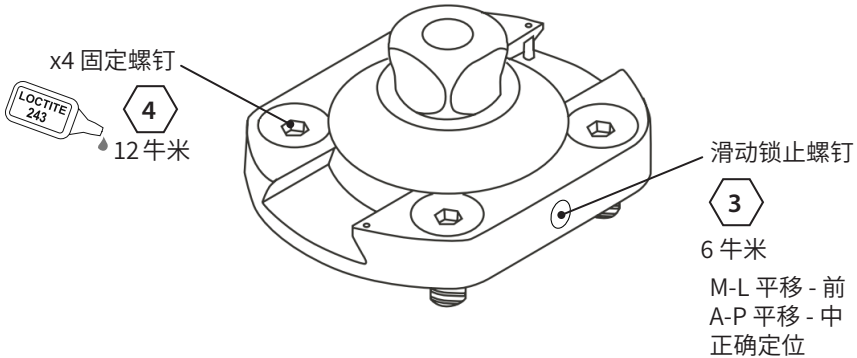
将适配器装配到假肢结构中时, 设定好滑动锁止螺钉的方向, 以实现向所需方向的平移:

- M-L 平移 - 前
- A-P 平移 - 中



4 螺栓接口

随套件提供四颗 M6x16 内六角头螺钉, 作为 4 螺栓连接件固定到啮合部件上。另提供两颗较短的 M6x14 螺钉 - 这两颗螺钉仅在安装到 KX06 (非 KX06V2) 的情况下使用; 使用时, 将这两颗较短的 M6x14 螺钉拧入后安装孔内。丢弃未使用的螺钉。在所有螺钉的螺纹上涂抹乐泰 243 防松胶并拧紧至所需扭矩。



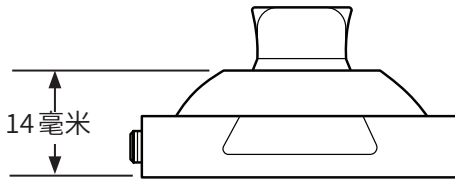
表现	解决方法
在装置接合面之间出现重复性噪音。	螺栓必须紧固。涂抹乐泰防松胶并拧紧至适当扭矩。
适配器发生位移。	本装置在未经调整、维修或更换的情况下严禁用户使用。

8 技术数据

使用和存放温度范围:	-15°C 至 50°C
部件重量:	140 克
活动等级:	1-4
用户体重上限:	150 千克, 1-3 级 145 千克, 1-4 级
高度:	14 毫米
连接方式:	近端 — 阳方锥 (Blatchford) 远端 — x4 固定螺钉
调节范围:	±12 毫米平移, A-P 或 M-L 垂直倾斜 ±7°

安装高度

本装置为固定高度。



储存和搬运

长时间存放本产品时, 应避免接触湿气, 并以室温存放。

9 订购须知

装置	部件号
滑动/旋转式方锥头(阳)	EP-MSR
备件	
沉头固定螺钉(16 毫米)	910450
沉头固定螺钉(14 毫米)	910449

免责声明

制造商建议只在指定条件下和设计用途范围内使用本装置。本装置必须按照随附的使用说明进行维护。对于因使用未经制造商授权的任何部件组合而造成的任何不良后果，制造商概不负责。

欧盟合规认证

本产品符合欧盟第“2017/745”号医疗器械法规的要求。根据该法规“附录 8”所列分类规则，本产品被归为 I 类医疗器械。查看欧盟《符合性声明》证书请访问下方网址：www.blatchford.co.uk



医疗器械



单人 - 多次使用

兼容性

如需将其他产品与 Blatchford 品牌的产品组合使用，须根据相关标准和医疗器械法规进行测试（包括结构测试、尺寸兼容性测试和现场性能监测），测试通过后方可获准。

与其他具有 CE 认证标识的产品组合使用时，必须遵循假肢技师出具的局部风险评估意见。

保修

本装置保修期为 24 个月。

用户应注意，在未经明确许可的情况下对装置进行改动或改装，可能会造成保修、使用牌照和免责条款失效。

最新完整保修声明见 Blatchford 网站。

严重事故报告

使用本装置不大可能发生严重事故，如若发生，应报知制造商以及您所在国家的主管部门。

环保事项

本产品由可回收材料制造。应尽可能根据当地的废物处理法规对部件进行回收处理。

保留包装标签

建议假肢技师保留包装标签，作为所购装置的一份记录。

商标确认

Blatchford 是 Blatchford Products Limited 的注册商标。

制造商注册地址

Blatchford Products Limited, Lister Road, Basingstoke RG22 4AH, UK. (英国)

65	المحتويات.....	
66	الوصف والغرض من الاستخدام	١
67	معلومات السلامة.....	٢
68	التركيب	٣
69	الوظيفة.....	٤
69	الصيانة.....	٥
70	قيود الاستخدام.....	٦
70	نصائح بشأن التركيب.....	٧
72	البيانات الفنية.....	٨
72	معلومات الطلب.....	٩

١ الوصف والغرض من الاستخدام

أُعِدَّت إرشادات الاستخدام الماثلة بهدف أن يستخدمها كلٌّ من المُمارِس والمُستخدِم ما لم يُتَّص على خلاف ذلك. تُستخدم كلمة جهاز متى وَرَدَتْ في هذا المستند للإشارة إلى الرأس الهرمي الذكر المنزلق/الدوّار. يُرَجَى قراءة إرشادات الاستخدام هذه والتأكد من فهمها، وخاصةً جميع معلومات السلامة وتعليمات الصيانة.

الاستخدام

يجب أن يُستخدم هذا الجهاز بصورة حصرية في الأطراف الصناعية السفلى النمطية، وهو مخصص لمستخدم واحد فقط. هذا الجهاز مصمم لتوصيل هيكل رباعي المسامير بمهائٍ هرمي الرأس أثني حيث يلزم ضبط درجة الانزلاق والدوران لتحسين المحاذاة.

الميزات

- هيكل خفيف الوزن، قوي، مصنوع من التيتانيوم

مستوى النشاط

هذا الجهاز مناسب لمستويات النشاط 1-4 (تطبق حدود الوزن، انظر البيانات الفنية). هنالك بعض الاستثناءات بطبيعة الحال، ونحن نُراعي في توصيتنا وجود ظروف خاصة واستثنائية، ومن ثم فإن أي قرار من هذا القبيل ينبغي أن يكون مشفوعًا بتبرير وافٍ وسليم.

مستوى النشاط 1

القدرة على أو إمكانية استخدام الطرف الصناعي في عمليات الانتقال أو السير على الأسطح المستوية بإيقاع ثابت. وهو المستوى المعتاد للقادرين على السير في المنزل بسرعة محدودة وغير محدودة.

مستوى النشاط 2

القدرة على أو إمكانية السير مع القدرة على اجتياز الحواجز البيئية منخفضة المستوى مثل الرصافان، أو السلالم، أو الأسطح غير المستوية. وهو المستوى المعتاد للقادرين على السير والتنقل في المجتمع باستقلالية بسرعة محدودة.

مستوى النشاط 3

القدرة على أو إمكانية السير بإيقاع متغير. عادةً ما يُقصد بذلك الأشخاص القادرون على السير والتنقل في المجتمع باستقلالية ممن لديهم القدرة على اجتياز معظم العوائق البيئية ويُحتمل أن يمارسوا نشاطاً مهنيًا أو علاجيًا أو ترفيهيًا يتطلب استخدام طرف صناعي لغرض أكبر من مجرد التنقل.

مستوى النشاط 4

القدرة على أو إمكانية السير باستخدام طرف صناعي مخصص لغرض يتخطى مهارات السير الأساسية، مع تحقيق مستويات مرتفعة من التأثير أو الضغط أو الطاقة. وعادةً ما تكون تلك هي متطلبات الطرف الصناعي للأطفال أو البالغين النشطين أو الرياضيين.

موانع الاستخدام

لا توجد موانع استخدام معروفة إذا تم استخدامه وفقًا لهذه الإرشادات.

المنفعة السريرية

- يوفر نقطة توصيل من التجويف إلى مكونات الطرف الصناعي الأخرى تسمح بضبط المحاذاة إلى حد ما في مستويات متعددة.

٢ معلومات السلامة

يرمز التحذير هذا لمعلومات السلامة المهمة التي يجب اتباعها بعناية.



يجب إبلاغ مقدم الخدمة الخاص بك على الفور بأي تغيرات في أداء أو وظيفة الطرف، مثل التقليل المفرط أو صدور ضجيج غير معتاد.



استخدم دائمًا الدرايزين عند نزول الدرج وفي أي وقت آخر إذا كان متاحًا.



الجهاز مصمم للغمر بالماء فترات طويلة ومناسب للغمر بالماء العذب فقط. تأكد من توافق أي استخدام للجهاز في الماء مع الشروط الواردة في قيود الاستخدام.



يجب ألا يُعَيَّر المستخدم إعدادات الجهاز أو يعيثر بها. ينبغي توجيه النصيحة للمستخدم بالاتصال بالممارس المسؤول عنه إذا تغيّرت حالته.



لتقليل مخاطر الإصابة بسبب تفكك أو انحلال وصلات المسامير، تأكد من أن مسننات المسامير نظيفة تمامًا قبل كل عملية تركيب.



قم دائمًا بتطبيق قيمة عزم الدوران المحددة على البراغي. لا تستبدل البراغي المرفقة أبدًا ببراغي بديلة.

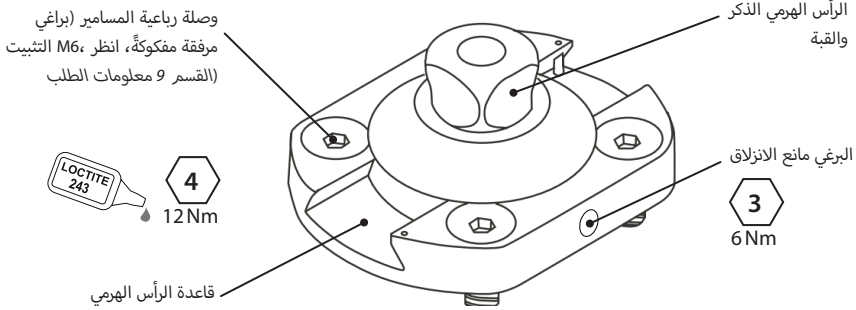
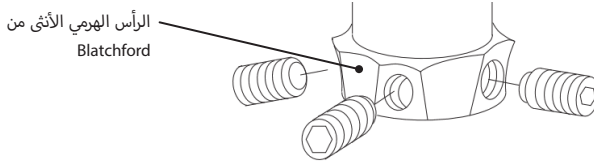


٣ التركيب

الأجزاء الرئيسية

- قاعدة الرأس الهرمي
 - الرأس الهرمي الذكر والقبة
 - البرغي المانع للانزلاق
 - براغي التثبيت
- التيتانيوم
التيتانيوم
الفولاذ المطلي
الفولاذ المطلي (4 براغي)

تحديد المكونات



يوفر هذا الجهاز توصيلاً محكمًا بين أجزاء الطرف الصناعي السفلي، مع إمكانية ضبط درجة الانزلاق والدوران.

٥ الصيانة

يتعين فحص الجهاز بشكلٍ مُنتظم عن طريق المعاينة البصرية.

يتعين إبلاغ الممارس/مقدم الخدمة بأي تغيرات في أداء هذا الجهاز، مثل صدور ضوضاء أو حركة غير معتادة أو حدوث تآكل شديد.

كما يتعين أيضًا إبلاغ الممارس/مقدم الخدمة بأي تغيرات تطرأ على وزن الجسم و/أو مستوى النشاط.

التنظيف

استخدم قطعة قماش رطبة وصابونًا لطيفًا لتنظيف الأسطح الخارجية. تجنب استخدام المنظفات القوية.

بقية الإرشادات الواردة في هذا القسم موجهة للممارس فقط.

يجب إجراء أعمال الصيانة من خلال مختصين مؤهلين (ممارس أو فني مُؤهل تأهيلًا مناسبًا).

يجب إجراء أعمال الصيانة الروتينية الآتية سنويًا على أقل تقدير:

• تحقق من إحكام ربط براغي الضبط. إذا كانت مفكوكة، فقم بإزالتها وتنظيفها ثم ضع لاصق لوكتايت ٢٤٣ واربطها بإحكام وفقًا لإعداد عزم الدوران الصحيح، انظر قسم التركيب.

• تحقق من وجود أي عيوب من شأنها أن تؤثر على التشغيل السليم للجهاز.

تأكد من أن المُستخدم قد قرأ وفهم جميع المعلومات المتعلقة بالسلامة والصيانة التي ينفذها المستخدم.

عند استخدام الجهاز في نشاط عنيف، فينبغي مراجعة مستوى الصيانة ومعدل تكرارها، ويمكن المطالبة بتقديم الدعم والتوجيه الفني بغية إعداد جدول صيانة جديد في ضوء معدل ممارسة النشاط وطبيعته. ويتم تحديد ذلك من خلال تقييم المخاطر المحلية الذي يُجره الفرد المؤهل على نحو مناسب.

٦ قيود الاستخدام

العمر التشغيلي المستهدف

يجب إجراء تقييم محلي للمخاطر بناءً على النشاط والاستخدام.

رفع الأحمال

وزن المستخدم ونشاطه يخضعان للحدود المذكورة.

يجب أن يستند الحمل الذي يحمله المستخدم إلى تقييم المخاطر المحلية.

البيئة

هذا الجهاز مقاوم للماء حتى عمق 1 متر كحد أقصى. احرص على شطفه جيدًا بالماء العذب بعد الاستخدام في البيئات التي يحدث فيها احتكاك، مثل تلك التي قد تحتوي على رمل أو حصى، وذلك لمنع حدوث تآكل أو تلف للأجزاء المتحركة. اشطفه جيدًا بالماء العذب بعد استخدامه في الماء المالح أو المعالج بالكلور.



مخصص فقط للاستخدام في درجة حرارة تتراوح بين 15° و 50° مئوية.

٧ نصائح بشأن التركيب

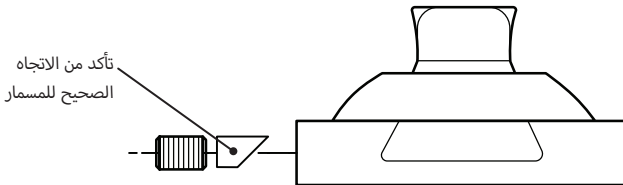
الإرشادات الواردة في هذا القسم موجهة للممارس فقط.

ضع الجهاز في أقرب مكان ممكن عمليًا من خط الاستقامة.

البرغي مانع الانزلاق

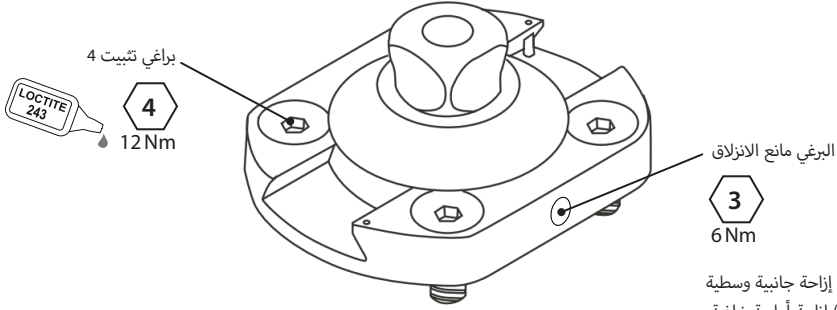
عند تجميع المهائي في هيكل الطرف، اضبط اتجاه البرغي المانع للانزلاق لتحقيق الإزاحة في الاتجاه المطلوب:

- إزاحة جانبية وسطية (M-L) - أمامي
- إزاحة أمامية خلفية (A-P) - وسطي



الوصلة رباعية المسامير

تتوفر مع الطقم أربعة براغي M6x16 برأس مجوفة لتثبيتها في المكون المناظر لها، كوصلة رباعية المسامير. يتوفر أيضًا برغيان M6x14 أقصر – وهما مخصصان للاستخدام فقط عند التركيب في KX06 (وليس KX06V2)، وفي هذه الحالة استخدم البرغيين الأقصر M6x14 في فتحتي التثبيت الخلفيتين. تخلص من البراغي غير المستخدمة. ضع لاصق لوكتايت 243 على جميع مسننات البراغي واربطها بإحكام وفقًا لقيمة عزم الدوران اللازمة.



أمامي - إزاحة جانبية وسطية (M-L)
 وسطي - إزاحة أمامية خلفية (A-P)
 الموضع حسبما يلزم

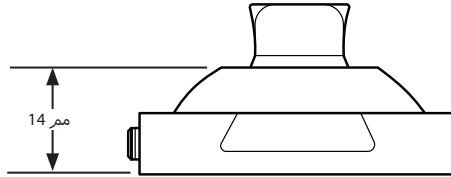
الأعراض	الحل
تحدث ضوضاء متكررة بين أسطح الجهاز البينية.	يجب إحكام ربط المسامير اللولبية. ضع لاصق لوكتايت واربط بإحكام وفقًا لإعداد عزم الدوران الصحيح.
المهاوي يتحرك خارج مكانه.	يجب على المستخدم عدم استخدام الجهاز حتى يتم تعديله، أو إصلاحه أو استبداله.

٨ البيانات الفنية

نطاق درجة حرارة التشغيل والتخزين:	15- إلى 50° مئوية
وزن المكوّن الأساسي:	140 جم
مستوى النشاط:	1 إلى 4
الوزن الأقصى للمستخدم:	150 كجم/1-3 145 كجم/1-4
ارتفاع:	14 ملم
نوع الرباط:	الداني-رأس هرمي ذكر (Blatchford)
نطاق الضبط:	القاصي- 4 براغي تثبيت إزاحة أمامية خلفية أو إزاحة جانبية وسطية بمقدار 12± مم إمالة عن الوضع الرأسي بزاوية 7±°

٩ طول الأجزاء

ارتفاع الجهاز ثابت.



التخزين والمناولة

عند التخزين لفترات طويلة، تأكد من خلو المنتج من الرطوبة وتخزينه في درجة حرارة الغرفة.

٩ معلومات الطلب

رقم القطعة	الجهاز
EP-MSR	الرأس الهرمي المنزلق/الدوّار (الذكر)
قطع الغيار	
910450	براغي تثبيت برأس غاطسة مقاس 16 مم
910449	براغي تثبيت برأس غاطسة مقاس 14 مم

المسؤولية

توصي الجهة المصنعة بقصر استخدام الجهاز على الظروف المحددة وأغراض الاستخدام المقصودة. يجب صيانة الجهاز وفقاً لإرشادات الاستخدام المرفقة مع الجهاز. لن تتحمل الجهة المصنعة أي مسؤولية عن أي نتائج سلبية ناجمة عن أي مكونات لم تصرح باستخدامها مع الجهاز.

المطابقة لمواصفات المفوضية الأوروبية (CE)

يستوفي هذا المنتج متطلبات اللائحة الأوروبية 2017/745 EU للأجهزة الطبية. تم تصنيف هذا المنتج كجهاز من الفئة 1 وفقاً لقواعد التصنيف الموضحة في الملحق الثامن من اللائحة. تتوفر شهادة إعلان المطابقة للمواصفات الأوروبية على الموقع الإلكتروني التالي:

www.blatchford.co.uk

مريض واحد - استخدامات متعددة



جهاز طبي



التوافق

اعتمدت عملية الاستخدام مع المنتجات التي تحمل علامة Blatchford استناداً إلى اختبارات أجريت طبقاً للمعايير ذات الصلة ولوائح الأجهزة الطبية متضمنة الاختبار الهيكلي وتوافق الأبعاد والأداء الميداني المرصود. ويجب أن يتم الاستخدام المتزامن مع المنتجات البديلة التي تحمل علامة المطابقة الأوروبية (CE) في ضوء تقييم المخاطر المحلية الموثق والذي يضغط به أحد الممارسين.

الضمان

هذا الجهاز مشمول بضمان مدته 24 شهراً.

يجب أن يدرك المستخدم أن إجراء التغييرات أو التعديلات غير المعتمدة صراحة من شأنها أن تبطل الضمان وتراخيص التشغيل والإعفاءات.

يرجى الرجوع إلى موقع Blatchford الإلكتروني للحصول على بيان الضمان الكامل الحالي.

الإبلاغ عن الحوادث الخطيرة

في حالة وقوع حادث خطر غير متوقع يتعلق بهذا الجهاز، يجب إبلاغ الجهة المصنعة والسلطة الوطنية المختصة لديك.

الجوانب البيئية

هذا المنتج مصنوع من مادة قابلة لإعادة التدوير. حيثما أمكن، ينبغي إعادة تدوير المكونات وفقاً للوائح المحلية للتعامل مع النفايات.

الاحتفاظ بملصق التغليف

يُنصح الممارس بالحفاظ على ملصق التغليف باعتباره مستنداً يثبت اقتناء الجهاز.

إقرارات العلامة لتجارية

Blatchford هي علامة تجارية مسجلة لصالح شركة Blatchford Products Limited.

العنوان المسجل للجهة المصنعة

.Blatchford Products Limited, Lister Road, Basingstoke RG22 4AH, UK

blatchford.co.uk/distributors

Blatchford Products Ltd.

Unit D Antura
Kingsland Business Park
Basingstoke
RG24 8PZ
UNITED KINGDOM
Tel: +44 (0) 1256 316600
Fax: +44 (0) 1256 316710
Email: customer.service@blatchford.co.uk
www.blatchford.co.uk

Blatchford Inc.

1031 Byers Road
Miamisburg
Ohio 45342
USA
Tel: +1 (0) 800 548 3534
Fax: +1 (0) 800 929 3636
Email: info@blatchfordus.com
www.blatchfordus.com

Blatchford Europe GmbH

Am Prime-Parc 4
65479 Raunheim
GERMANY
Tel: +49 (0) 9221 87808 0
Fax: +49 (0) 9221/87808 60
Email: info@blatchford.de
www.blatchford.de

Email: contact@blatchford.fr
www.blatchford.fr

Endolite India Ltd.

A4 Naraina Industrial Area
Phase - 1
New Delhi
INDIA – 110028
Tel: +91 (011) 45689955
Fax: +91 (011) 25891543
Email: endolite@vsnl.com
www.endoliteindia.com

Ortopro AS

Hardangervegen 72
Seksjon 17
5224 Nesttun
NORWAY
Tel: +47 (0) 55 91 88 60
Email: post@ortopro.no
www.ortopro.no



Blatchford Europe GmbH
Am Prime-Parc 4
65479 Raunheim Germany

