

EchelonER

User Guide

ECER22L1S-ECER30R8S
ECER22L1SD-ECER30R8SD

EN	User Guide	2
FR	Guide de l'utilisateur	8
DE	Bedienungsanleitung	14
IT	Guida per il paziente	20
ES	Guía del usuario	26
NL	Gebruikershandleiding	32
PL	Podręcznik użytkownika	38
PT	Guia do utilizador	44
CS	Návod k obsluze	50

ECER22L1S–ECER30R8S
ECER22L1SD–ECER30R8SD
Please keep these instructions.

Contents

Contents	2
1 Description and Intended Purpose	2
2 Safety Information	3
3 Construction	4
4 Maintenance	5
5 Limitations on Use	5
6 Technical Data	6

1 Description and Intended Purpose

The term *device* is used throughout this document to refer to EchelonER.

Application

This device is to be used exclusively as part of a lower limb prosthesis.

Intended for single user.

The device provides limited self-alignment of the prosthesis on varied terrain and following footwear changes. It is intended to improve on postural sway and symmetry while easing abnormal pressures at the socket interface.

This device provides limited self-alignment of the prosthesis on varied terrain and allows the ankle to adjust to a moderate variation in heel heights. It is intended to improve on postural sway and symmetry while easing abnormal pressures at the socket interface.

A moderate-energy-return foot with multi-axial ankle movement. Independent heel and toe springs provides some axial deflection. The split toe provides good ground compliance.

2 Safety Information



This warning symbol highlights important safety information which must be followed carefully.



Ensure only suitably retrofitted vehicles are used when driving. All persons are required to observe their respective driving laws when operating motor vehicles.



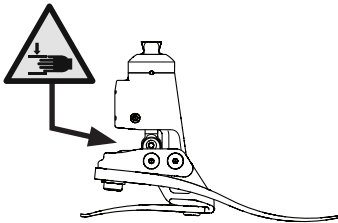
Do not ascend /descend ladders, the added range of DF/PF motion may cause the foot to slip.



Due to the amount of ankle movement available with this device, take extra care when operating any form of machinery.



Be aware of finger trap hazard at all times. It is recommended that a flexible cosmetic cover is used to minimise risk.



Always use a hand rail when descending stairs and at any other time if available.



Following activities which result in a high degree of self alignment e.g. after sitting or stairs descent, weight should be applied in a neutral position to restore the foot to its optimal standing position.



Any changes in the performance or function of the limb e.g. restricted movement, non-smooth motion or unusual noises should be immediately reported to your service provider.



The device is not suitable for extreme sports, running or cycle racing, ice and snow sports, extreme slopes and steps. Any such activities undertaken are done so completely at the users' own risk. Recreational cycling is acceptable.



Assembly, maintenance and repair of the device must only be carried out by a suitably qualified clinician.



To minimise the risk of slipping and tripping, appropriate footwear that fits securely onto the footshell must be used at all times.



After continuous use the ankle casing may become hot to the touch.



Avoid exposure to extreme heat and/or cold, which may affect ankle stiffness.



The user must not adjust or tamper with the setup of the device.

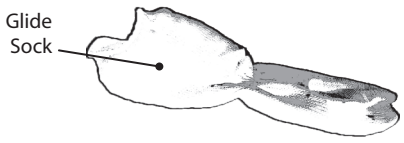
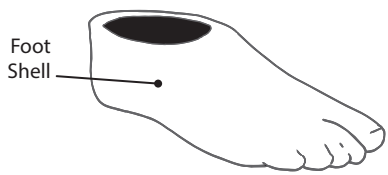
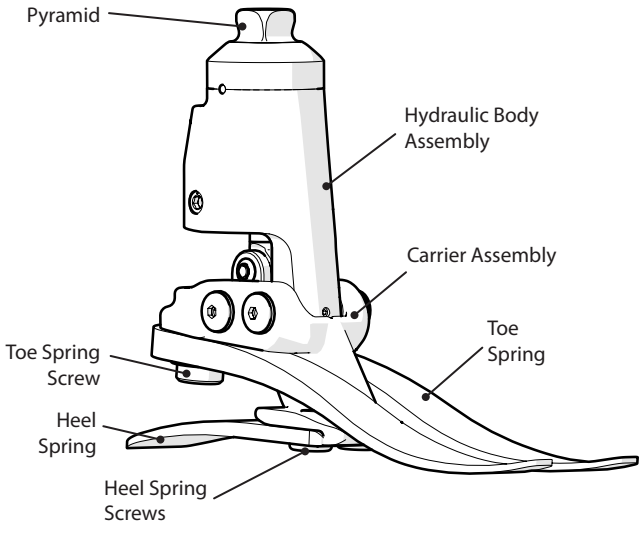


The user should contact their clinician if their condition changes.

3 Construction

Principal Parts:

- Hydraulic Body Assembly including pyramid (aluminum/St. Stl./titanium)
- Carrier Assembly (aluminum/St. Stl.)
- Heel & Toe Springs (e-carbon)
- Spring Attachment Screws (titanium/St. Stl.)
- Glide Sock (UHM PE)
- Foot Shell (PU)



4 Maintenance

Maintenance must be carried out by competent personnel.

We recommend a regular visual check at least annually. Signs of wear that may affect function should be reported to the service provider (e.g. significant wear or excessive discoloration from long term exposure to UV).

Any changes in performance of this device must be reported to the practitioner.

Changes in performance may include:

- Increase in ankle stiffness
- Reduced ankle support (free movement)
- Any unusual noise

The practitioner must also be informed of any changes in body weight and/or activity level.

Cleaning

Use a damp cloth and mild soap to clean outside surfaces. Do not use aggressive cleansers.

5 Limitations on Use

Intended Life

A local risk assessment should be carried out based upon activity and usage.

Lifting Loads

User weight and activity is governed by the stated limits.

Load carrying by the user should be based on a local risk assessment.

Environment

This device is waterproof to a maximum depth of 1 meter.

Thoroughly rinse with fresh water after use in abrasive environments such as those that may contain sand or grit, for example, to prevent wear or damage to moving parts.

Thoroughly rinse with fresh water after use in salt or chlorinated water.

Foot products must be adequately finished to prevent water ingress into the foot shell where possible. If water enters the foot shell, the limb should be inverted and dried before further use.

It is recommended that only Blatchford products be used in conjunction with the device.

Exclusively for use between -15°C and 50°C
(5°F to 122°F).

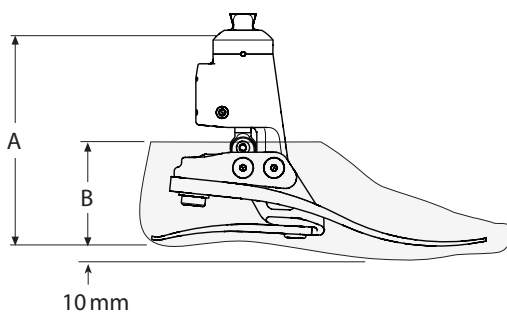


Suitable for submersion

6 Technical Data

Operating and Storage Temperature Range:	-15 °C to 50 °C (5 °F to 122 °F)
Component Weight (<i>Size 26N</i>)	990 g (2.2 lb)
Activity Level:	3
Maximum User Weight:	125 kg (275 lb)
Proximal Alignment Attachment:	Male Pyramid (Blatchford)
Range of Hydraulic Ankle Motion (excludes additional range of motion provided by heel and toe springs)	19 degrees plantar flexion to 6 degrees dorsiflexion
Build Height: (See diagram below)	(<i>sizes 22–24</i>) 142 mm (<i>sizes 25–26</i>) 147 mm (<i>sizes 27–30</i>) 152 mm
Heel Height	10 mm

Fitting Length



Size	A
22–24	142 mm
25–26	147 mm
27–30	152 mm

Size	B
22–26	65 mm
27–28	70 mm
29–30	75 mm

Liability

The manufacturer recommends using the device only under the specified conditions and for the intended purposes. The device must be maintained according to the instructions for use supplied with the device. The manufacturer is not liable for any adverse outcome caused by any component combinations that were not authorized by them.

CE Conformity

This product meets the requirements of the European Regulation EU 2017/745 for medical devices. This product has been classified as a class I device according to the classification rules outlined in Annex VIII of the regulation. The EU declaration of conformity certificate is available at the following internet address: www.blatchford.co.uk



Medical Device



Single Patient – multiple use

Warranty

The device is warranted for 36 months - foot shell 12 months - glide sock 3 months. The user should be aware that changes or modifications not expressly approved could void the warranty, operating licenses and exemptions. See Blatchford website for the current full warranty statement.

Reporting of Serious Incidents

In the unlikely event of a serious incident occurring in relation to this device it should be reported to the manufacturer and your national competent authority.

Environmental Aspects

Where possible the components should be recycled in accordance with local waste handling regulations.

Manufacturer's Registered Address

Blatchford Products Limited, Lister Road, Basingstoke RG22 4AH.

Trademark Acknowledgements

EchelonER and Blatchford are registered trademarks of Blatchford Products Limited.

ECER22L1S–ECER30R8S
ECER22L1SD–ECER30R8SD

Conserver ces instructions.

Table des matières

Table des matières	8
1 Description et usage prévu	8
2 Informations de sécurité.....	9
3 Construction	10
4 Entretien.....	11
5 Limites d'utilisation	11
6 Données techniques.....	12

1 Description et usage prévu

Le terme *dispositif* est utilisé dans ce document pour se référer au EchelonER.

Application

Ce dispositif doit être utilisé exclusivement en tant qu'élément d'une prothèse de membre inférieur.

Destiné à un usage individuel.

Le dispositif fournit un alignement automatique limité de la prothèse sur divers terrains et en cas de changement de chaussure. Il est conçu pour améliorer l'équilibre et la symétrie de la posture tout en atténuant les pressions anormales sur l'interface de l'emboîture.

Ce dispositif offre un auto-alignement limité de la prothèse sur terrain varié et permet d'ajuster la cheville à une variation modérée de hauteur de talon.

Un pied à la restitution d'énergie modérée avec mouvement de cheville multi-axial. Le talon indépendant et les ressorts d'orteils procurent une certaine déflexion axiale. L'orteil divisé procure une bonne adhérence au sol.

2 Informations de sécurité



Les symboles de précaution soulignent les informations de sécurité qui doivent être soigneusement respectées.



Assurez-vous de conduire uniquement des véhicules convenablement adaptés. Chaque personne doit respecter les règles de la route du pays où elle se trouve lorsqu'elle utilise un véhicule motorisé.



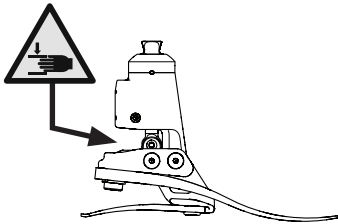
Ne pas monter ou descendre des échelles, l'amplitude de flexion dorsale/flexion plantaire ajoutée peut causer un glissement du pied.



En raison de l'amplitude de la cheville permise par ce dispositif, il faut être particulièrement prudent lors de l'utilisation de tout type de machine.



Faites bien attention à ne pas vous coincer les doigts. Il est recommandé d'utiliser une protection cosmétique flexible pour minimiser les risques.



Toujours tenir la rampe lors d'un déplacement dans des escaliers et chaque fois que c'est possible.



Après des activités entraînant un degré élevé d'auto-alignement, par exemple, la position assise ou la descente d'escalier, le poids doit être appliqué en position neutre pour remettre le pied dans sa position debout optimale.



Toute variation des performances ou du fonctionnement du membre (par ex. amplitude restreinte, rigidité du mouvement, mouvement difficile ou bruits inhabituels) doit être immédiatement signalée à votre orthoprothésiste.



Le dispositif n'est pas adapté aux sports extrêmes comme : la course à pied et le cyclisme en compétition, les sports de neige ou sur glace et les pentes fortes et les marches hautes. La pratique de telles activités se fait sous l'entière responsabilité de l'utilisateur. Par contre il n'y a aucune contre-indication à la pratique du vélo comme loisir.



Le montage, l'entretien et les réparations du dispositif doivent uniquement être effectués par un orthoprothésiste qualifié.



Pour réduire les risques de glissade et de trébuchement, l'utilisateur doit toujours porter des chaussures maintenant bien l'enveloppe du pied.



Après une utilisation ou un chargement continus, l'habillage de la cheville peut devenir chaud au toucher.



Éviter une exposition à une chaleur/un froid extrême qui pourrait affecter la rigidité de la cheville.



L'utilisateur ne doit pas ajuster ni forcer le paramétrage du dispositif.

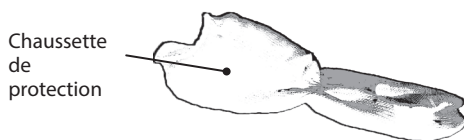
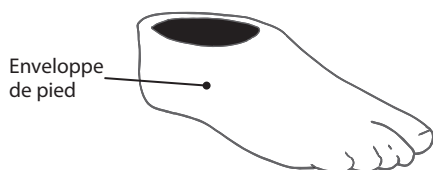
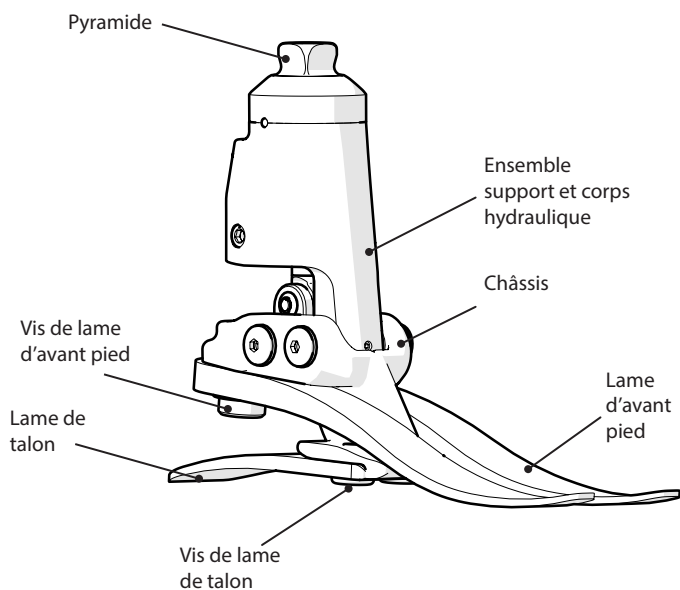


L'utilisateur doit contacter son praticien si son état vient à changer.

3 Construction

Composants principaux :

- Corps hydraulique comprenant la pyramide (aluminium/acier inox/titane)
- Châssis (aluminium/acier inox)
- Lames de talon et d'avant pied (E-Carbon)
- Vis de fixation de lames (titane/acier inox)
- Chaussette de protection (UHM PE)
- Enveloppe de pied (PU)



4 Entretien

L'entretien doit être effectué par une personne qualifiée.

Nous vous conseillons d'inspecter visuellement le dispositif régulièrement, au moins une fois par an. Les signes d'usure susceptibles d'affecter le fonctionnement doivent être signalés à son orthoprothésiste (ex. : toute usure importante ou décoloration excessive suite à une exposition prolongée aux UV).

Tout changement de performance du dispositif en matière de performance doit être signalé à l'orthoprothésiste.

Les changements de performance peuvent inclure :

- Augmentation de la rigidité de la cheville
- Réduction du soutien de la cheville (liberté de mouvements)
- Bruit inhabituel

Le patient doit contacter son orthoprothésiste si sa condition venait à changer.

Nettoyage

Utiliser un chiffon humide et un savon doux pour nettoyer les surfaces extérieures. Ne pas utiliser de détergent agressif.

5 Limites d'utilisation

Durée de vie prévue

Une évaluation des risques locaux doit être effectuée en fonction de l'activité et de l'utilisation.

Port de charges

Le poids et l'activité de l'amputé sont régis par les limites indiquées. Le port de charges par l'amputé doit être basé sur une évaluation des risques locaux

Environnement

Le dispositif est étanche sur une profondeur maximale de 1 mètre.

Rincez abondamment à l'eau claire après utilisation dans un environnement abrasif comme ceux susceptibles de contenir du sable ou des gravillons, par exemple, pour prévenir l'usure ou d'endommager les pièces mobiles;

Rincez abondamment à l'eau claire après utilisation dans de l'eau salée ou dotée de chlore.

Les éléments de pied doivent bénéficier d'une finition adéquate pour empêcher l'eau de pénétrer dans l'enveloppe de pied autant que possible. Si de l'eau pénètre dans l'enveloppe, le dispositif doit être retourné et séché avant une nouvelle utilisation.

Il est recommandé d'utiliser uniquement les produits Blatchford avec ce dispositif.

Exclusivement pour une utilisation de -15°C à 50°C.

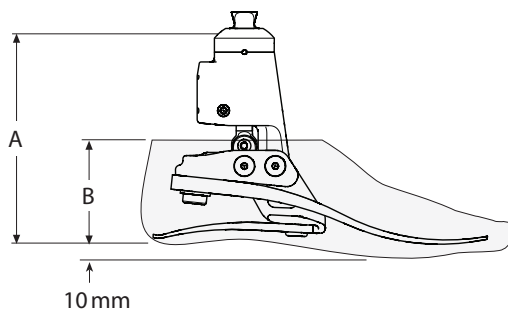


Adapté pour une immersion jusqu'à 1 mètre

6 Données techniques

Température de fonctionnement :	De -15 °C à 50 °C
Poids du composant (<i>Taille 26N</i>) :	990 g
Niveau d'activité :	3
Poids utilisateur max. :	125 kg
Liaison proximale:	Pyramide mâle (Blatchford)
Amplitude du mouvement de cheville :	19° plantaire 6° dorsiflexion
Hauteur de construction :	(<i>taille 22–24 cm</i>) 142 mm
	(<i>taille 25–26 cm</i>) 147 mm
	(<i>taille 27–30 cm</i>) 152 mm
Hauteur de talon :	10 mm

Encombrement



Taille	A
22–24	142 mm
25–26	147 mm
27–30	152 mm

Taille	B
22–26	65 mm
27–28	70 mm
29–30	75 mm

Responsabilité

Le fabricant recommande d'utiliser le dispositif uniquement dans les conditions spécifiées et aux fins prévues. Le dispositif doit être entretenu conformément aux instructions d'utilisation fournies avec le dispositif. Le fabricant ne sera pas tenu responsable des effets négatifs causés par des combinaisons de composants qu'il n'a pas autorisées.

Conformité CE

Ce produit répond aux exigences de la réglementation européenne UE 2017/745 relative aux dispositifs médicaux. Il a été classé comme un dispositif de classe I selon les critères de classification décrits dans l'annexe VIII de la réglementation. Le certificat européen de déclaration de conformité est disponible à l'adresse internet suivante : www.blatchford.co.uk



Dispositif médical



Un seul patient – à usage multiple

Garantie

Le dispositif est garanti - 36 mois - enveloppe de pied 12 mois - chaussette de protection 3 mois. L'utilisateur doit savoir que les changements ou modifications non approuvés annuleront la garantie, les licences d'utilisation et les exemptions. Consultez le site Web Blatchford pour connaître la déclaration de garantie en vigueur.

Signalement d'incidents graves

En cas peu probable d'incident grave avec ce dispositif, contacter le fabricant et l'autorité nationale compétente.

Aspects environnementaux

Dans la mesure du possible, les composants doivent être recyclés conformément aux réglementations locales en matière de traitement des déchets.

Adresse enregistrée du fabricant

Blatchford Products Limited, Lister Road, Basingstoke RG22 4AH, UK.

Marques déposées

EchelonER et Blatchford sont des marques commerciales de Blatchford Products Limited.

*Bedienungsanleitung***ECER22L1S–ECER30R8S****ECER22L1SD–ECER30R8SD****Bitte bewahren Sie diese Anweisungen auf.**

Inhaltsverzeichnis

Inhaltsverzeichnis	14
1 Beschreibung und vorgesehener Verwendungszweck.....	14
2 Sicherheitsinformationen	15
3 Hauptteile	16
4 Wartung	17
5 Nutzungseinschränkungen.....	17
6 Technische Daten.....	18

1 Beschreibung und vorgesehener Verwendungszweck

Der Begriff *Produkt* wird durchgehend in diesem Dokument, welches sich auf den EchelonER bezieht, verwendet.

Anwendung

Dieses Produkt ist ausschließlich als Teil einer Prothese der unteren Extremitäten einzusetzen. Nur zur Verwendung durch einen Anwender.

Dieses Produkt ermöglicht eine begrenzte Selbstausrichtung der Prothese auf unterschiedlichem Gelände und eine Anpassung des Knöchels für eine moderate Variation der Fersenhöhe. Er soll eine stabilere und symmetrischere Körperhaltung ermöglichen, und die auf den Stumpf wirkende Druck und Scherkraftbelastung verringern.

Ein Fuß mit mittlerer Energierückgabe und mehraxialer Fußgelenkbewegung. Unabhängige Fersen- und Vorfußfeder bietet eine gewisse Axialdeflexion. Der zweigeteilte Vorfuß bietet eine gute Bodenhaltung.

2 Sicherheitsinformationen



Das Warnsymbol hebt die Sicherheitshinweise hervor, die genau beachtet werden müssen.



Weisen Sie den Anwender darauf hin, dass dieser nur mit entsprechend nachgerüsteten Fahrzeugen fahren sollte. Beim Führen eines Fahrzeugs ist die im jeweiligen Land geltende Straßenverkehrsordnung einzuhalten.



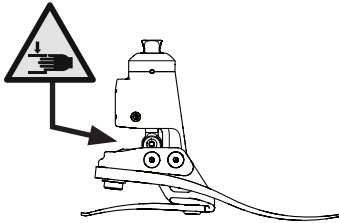
Steigen Sie keine Leitern hinauf oder hinab. Die zusätzliche DF/PF-Bewegungsfreiheit kann zum Abrutschen des Fußes führen.



Aufgrund des Umfangs der mit diesem Produkt möglichen Knöchelbewegungen ist beim Betrieb jeglicher Art von Maschinen besondere Vorsicht geboten.



Achten Sie zu jeder Zeit darauf, dass Finger nicht eingeklemmt werden können. Es wird empfohlen, eine flexible kosmetische Abdeckung zu verwenden, um das Risiko zu minimieren.



Benutzen Sie beim Treppen-abgehen oder in anderen Situationen immer ein Geländer, falls vorhanden.



Nach Tätigkeiten, die ein hohes Maß an Selbstausrichtung zur Folge haben, z. B. nach dem Sitzen oder Hinuntergehen von Treppen, sollte das Gewicht in einer neutralen Position aufgebracht werden, um den Fuß wieder in seine optimale Stehposition zu bringen.



Jegliche Veränderungen der Leistung oder Funktion der Prothese, wie z. B. Einschränkungen in der Bewegung, eine unrunde Bewegung oder ungewöhnliche Geräusche, sollten umgehend Ihrem Fachpersonal mitgeteilt werden.



Das Produkt ist nicht für Extremsport, Rennen oder Radrennfahren, Wintersport, extreme Schrägen und Stufen geeignet. Aktivitäten dieser Art erfolgen auf das eigene Risiko des Anwenders. Das Fahrradfahren als Freizeitaktivität ist gestattet.



Montage, Wartung und Reparatur des Produktes dürfen nur von entsprechend qualifizierten Technikern durchgeführt werden.



Um das Sturz- und Stolperrisiko zu minimieren, muss geeignetes Schuhwerk getragen werden, das zu jeder Zeit sicher auf die Fußkosmetik passen sollte.



Nach einem längeren Einsatz oder nach dem Laden kann sich das Gehäuse des Knöchelgelenks warm anfühlen.



Extreme Hitze und/oder Kälte sind zu vermeiden, da sie die Knöchelsteifheit beeinträchtigen können.



Der Anwender darf das Anpassungsprogramm des Geräts nicht selbst verändern oder anpassen.

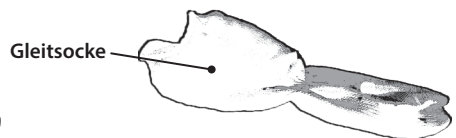
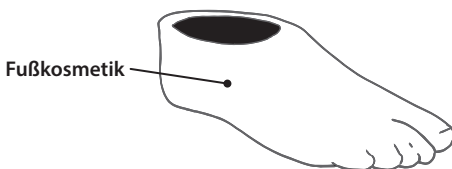
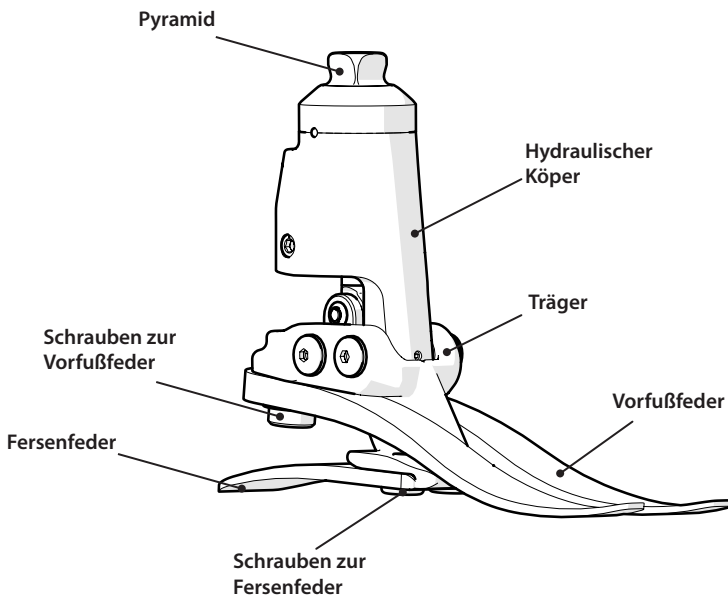


Der Anwender sollte seinen Arzt kontaktieren, wenn sich sein Zustand verändert.

3 Hauptteile

Wichtigste Bestandteile und Materialien:

- Hydraulischer Körper mit integrierter Pyramide (Aluminium/Edelstahl/Titan)
- Träger/Fußmittelteil (Aluminium/Edelstahl)
- Fersen & Vorfußfedern (E-Karbon)
- Schrauben zur Befestigung der Federn (Titan/Edelstahl)
- Gleitsocke (UHM PE)
- Fußkosmetik (PU)



4 Wartung

Die Wartung muss durch Fachpersonal erfolgen.

Wir empfehlen eine regelmäßige Sichtprüfung, die mindestens jedoch einmal jährlich auszuführen ist. Verschleiß, der sich möglicherweise auf die Funktion auswirkt, muss dem Leistungserbringer berichtet werden (z. B. erheblicher Verschleiß oder übermäßige Verfärbung aufgrund von UV-Licht).

Alle Änderungen in der Leistung/Funktion des Produktes müssen dem Fachpersonal/Techniker mitgeteilt werden.

Änderungen in der Leistung/Funktion können beinhalten:

- Erhöhter Bewegungswiderstand des Knöchelelementes
- Verminderte Knöchel-Stabilität (freie Bewegung)
- Ungewöhnliche Geräusche

Der Anwender sollte seinen Fachpersonal/Techniker kontaktieren, wenn sich sein Zustand ändert.

Reinigungs- und Desinfektionshinweise

Das Produkt kann mit ph-neutraler Seife und handwarmem Wasser gereinigt werden. Aggressive Reinigungsmittel dürfen nicht verwendet werden, da diese insbesondere die Formstabilität der Fusskosmetik negativ beeinflussen könnten.

5 Nutzungseinschränkungen

Empfohlene Nutzungsdauer

Eine individuelle Risikoeinschätzung sollte aufgrund von Mobilitätsklasse und Nutzungsgrad durchgeführt werden.

Tragen von Lasten

Das Körpergewicht des Amputierten darf die angegebene Höchstgrenze nicht überschreiten. Zusätzliche Tragelasten sind zu berücksichtigen.

Umwelt

Dieses Produkt ist bis 1m Tiefe wasserfest.

Nach dem Einsatz im Salz- oder Chlorwasser und in Umgebungen mit z. B. Sand oder Kies muss das Produkt gründlich mit Süßwasser abgespült werden, um Verschleiß und Schäden an den beweglichen Teilen zu verhindern.

Achten Sie darauf, dass die Fußkosmetik nach jedem Gebrauch vollständig vom Wasser befreit und anschließend getrocknet wird. Es empfiehlt sich dazu die Prothese so zu drehen, dass das Wasser über die obere Öffnung der Fußkosmetik abfließen kann.

Es wird empfohlen, in Verbindung mit dem Produkt nur Teile von Blatchford zu verwenden.

Das Produkt ist nur für die Nutzung bei Temperaturen zwischen -15°C und 50°C vorgesehen.

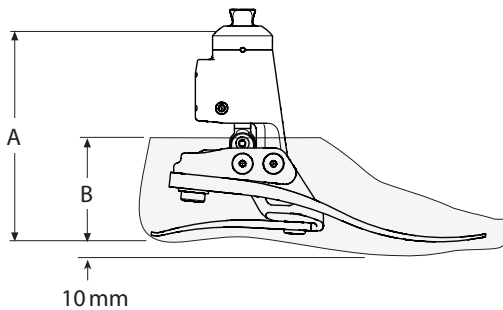


Zum Eintauchen in Wasser geeignet

6 Technische Daten

Betriebstemperatur:	-15 °C bis 50 °C
Gewicht der Komponenten: (bei Fussgröße 26N)	990 g
Mobilitätsklassen:	3
Maximales Körpergewicht:	125 kg
Proximale Verbindung:	Pyramide (Blatchford)
Bereich der Knöchel-Bewegung:	19° Plantar - bis 6° Dorsalflexion
Aufbauhöhe:	(22–24cm) 142 mm
	(25–26cm) 147 mm
	(27–30cm) 152 mm
Absatzhöhe:	10 mm

Aufbauhöhe



Fussgröße	A
22–24	142 mm
25–26	147 mm
27–30	152 mm

Fussgröße	B
22–26	65 mm
27–28	70 mm
29–30	75 mm

Haftung

Der Hersteller weist darauf hin, dass das Produkt nur unter den angegebenen Bedingungen und für genannte Verwendungszwecke benutzt werden darf. Das Produkt muss entsprechend der mit dem Produkt gelieferten Gebrauchsanweisung gewartet werden. Der Hersteller haftet nicht für negative Folgen, die durch den Einsatz von Kombinationen mit Komponenten, die vom Hersteller nicht autorisiert wurden, entstanden sind.

CE-Konformität

Dieses Produkt erfüllt die Anforderungen der EU-Verordnung 2017/745 über Medizinprodukte. Dieses Produkt wurde entsprechend der Klassifikationskriterien, die in Anhang VIII der Verordnung aufgeführt werden, als Prothese der Klasse I eingestuft. Die EU-Konformitätserklärung ist hier erhältlich: www.blatchford.co.uk



Medizinprodukt



Einzelner Patient – mehrfach anwendbar

Garantie

Wenn nicht anders angegeben, beträgt die Garantiezeit für den Echelon Fuß 36 Monate, der Fußkosmetik 12 Monate und der Gleitsocke 3 Monate. Der Anwender muss darüber informiert werden, dass Änderungen oder Modifikationen, die nicht ausdrücklich genehmigt wurden, Ausnahmeregelungen und Gewährleistungen unwirksam werden lassen. Die aktuelle und vollständige Garantieerklärung finden Sie auf der Website von Blatchford.

Die Meldung ernsthafter Vorfälle

Im unwahrscheinlichen Fall, dass es bei der Nutzung dieser Prothese zu einem ernsthaften Vorfall kommt, muss dieser dem Hersteller und der jeweilig vor Ort zuständigen Behörde mitgeteilt werden.

Umweltaspekte

Insofern möglich, sollten die Komponenten nach den lokalen Abfallentsorgungsrichtlinien wiederverwertbar entsorgt werden.

Registrierte Adresse des Herstellers

Blatchford Products Limited, Lister Road, Basingstoke RG22 4AH, UK.

Markenzeichen

EchelonER und Blatchford sind eingetragene Marken von Blatchford Products Limited.

Guida per il paziente

ECER22L1S–ECER30R8S ECER22L1SD–ECER30R8SD

Conservare queste istruzioni.

Indice

Indice	20
1 Descrizione e impieghi previsti	20
2 Informazioni di sicurezza.....	21
3 Struttura.....	22
4 Manutenzione	23
5 Limiti di utilizzo.....	23
6 Dati Tecnici.....	24

1 Descrizione e impieghi previsti

Il termine *dispositivo* è utilizzato in questo documento per fare riferimento a EchelonER.

Applicazione

Questo dispositivo deve essere utilizzato esclusivamente in protesi per amputazioni di arto inferiore.

Destinato ad un unico paziente

Il presente dispositivo si auto-allinea entro un certo limite su vari terreni e in caso di sostituzione della calzatura. Consente di migliorare l'oscillazione e la simmetria posturale, allentando le pressioni anomale sull'interfaccia dell'invasatura.

Questo dispositivo si auto-allinea entro un certo limite su vari terreni e consente alla caviglia di adattarsi a variazioni moderate nell'altezza del tallone.

Piede a moderata restituzione di energia che consente un movimento multiassiale e della caviglia. Le lamine indipendenti di tallone e avampiede consentono un certo grado di deflessione assiale. La lamina separata consente un buon adattamento al terreno.

2 Informazioni di sicurezza



Il simbolo di attenzione indica le informazioni sulla sicurezza che devono essere seguite con particolare attenzione.



Utilizzare solo veicoli appositamente predisposti per la guida. In caso di utilizzo di veicoli a motore, tutti gli interessati sono tenuti a rispettare le norme stradali e di guida previste.



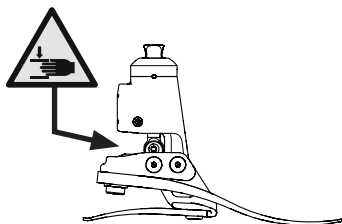
Evitare di salire/scendere lungo scale a pioli, in quanto l'ampiezza aggiuntiva di movimento FD/FP potrebbe provocare lo scivolamento del piede.



A causa dell'ampiezza di movimento della caviglia disponibile con questo dispositivo, usare ulteriore cautela quando si utilizza qualsiasi forma di macchinario.



Prestare sempre attenzione al rischio di intrappolamento delle dita. Si raccomanda di usare una copertura estetica flessibile per ridurre i rischi al minimo.



Se disponibile, utilizzare sempre un corrimano quando si scendono le scale e in ogni altra circostanza.



In seguito ad attività che comportano un elevato livello di auto-allineamento, ad esempio dopo la posizione seduta oppure la discesa di scale, il peso deve essere applicato in posizione neutra per riportarlo nella sua posizione eretta ottimale.



Eventuali variazioni nelle prestazioni o nella funzionalità dell'arto, ad esempio un movimento limitato o non fluido oppure rumori insoliti, devono essere immediatamente riferite al fornitore.



Dispositivo non è destinato a sport estremi, corsa o ciclismo, sport invernali o su ghiaccio, pendenze e scalini ripidi. Lo svolgimento di tali attività è a totale rischio del paziente. Adatto per andare in bicicletta (no ciclismo).



Eventuali interventi di assemblaggio, manutenzione e riparazione del dispositivo devono essere effettuati solo da tecnici ortopedici adeguatamente qualificati.



Per ridurre al minimo il rischio di scivolamento e inciampo, indossare sempre calzature adeguate, che abbraccino saldamente il rivestimento del piede.



A seguito di un uso prolungato, la struttura della caviglia può risultare calda al tatto.



Evitare l'esposizione a caldo e/o freddo estremi che possono influire sulla rigidità della caviglia.



Il paziente non deve regolare o modificare l'impostazione del dispositivo.

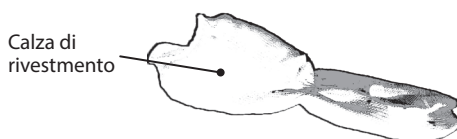
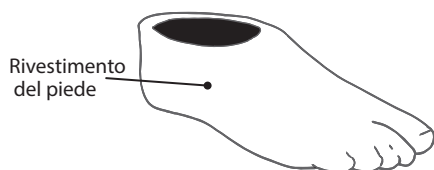
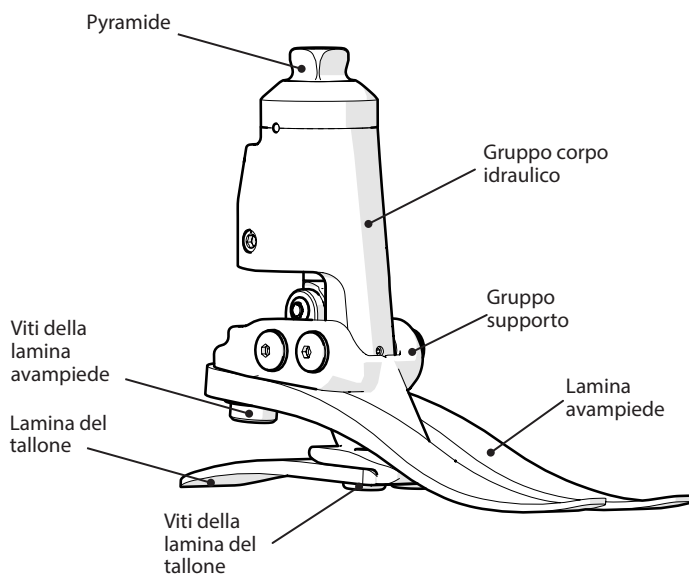


Il paziente deve contattare il proprio medico in caso di variazioni nelle sue condizioni.

3 Struttura

Componenti Principali:

- Gruppo corpo idraulico, compresa la piramide (alluminio/acciaio inossidabile/titanio)
- Gruppo supporto (alluminio/acciaio inossidabile)
- Lamine tallone e avampiede (E-carbon)
- Viti di fissaggio delle lamine (titanio /acciaio inossidabile)
- Calza di scorrimento (UHM PE)
- Rivestimento del piede (PU)



4 Manutenzione

La manutenzione deve essere svolta da personale competente.

Consigliamo di effettuare un controllo visivo almeno a cadenza annuale. Segni di usura che potrebbero compromettere il funzionamento del dispositivo devono essere segnalati al fornitore del servizio (es. usura significativa o scolorimento eccessivo per un'esposizione prolungata ai raggi UV).

Qualsiasi variazione nelle prestazioni del presente dispositivo deve essere riferito al tecnico ortopedico.

Le variazioni delle prestazioni possono essere:

- Aumento della rigidità della caviglia
- Minore supporto della caviglia (movimento più libero)
- Qualsiasi rumore insolito

Inoltre si raccomanda di comunicare la proprio tecnico ortopedico qualsiasi variazione del peso corporeo o del livello di attività.

Pulizia:

Pulire le superfici esterne con un panno umido e detergente neutro; non utilizzare detergenti aggressivi.

5 Limiti di utilizzo

Durata prevista

È comunque necessario effettuare una valutazione del rischio specifica in base all'attività e all'utilizzo cui è destinato il prodotto se l'utilizzo è diverso dal livello di attività raccomandato.

Sollevamento carichi

Il peso e l'attività dei pazienti sono regolati dai limiti dichiarati.

Il peso trasportato dal paziente deve basarsi sulla valutazione del rischio specifico.

Ambiente

Il prodotto è resistente all'acqua fino 1 metro di profondità.

Risciacquare abbondantemente con acqua dolce dopo l'utilizzo del dispositivo in ambienti abrasivi come ad esempio quelli contenenti sabbia per prevenire danni e usura prematura dei componenti mobili.

Risciacquare abbondantemente con acqua dolce dopo l'utilizzo del prodotto in acqua salata o clorata.

I piedi devono essere opportunamente rifiniti per prevenire, laddove possibile, l'entrata di acqua all'interno del rivestimento del piede. Se ciò dovesse verificarsi, rivoltare l'arto e lasciarlo asciugare prima di un nuovo utilizzo.

Si raccomanda di usare esclusivamente prodotti Blatchford in abbinamento al dispositivo.

Utilizzare esclusivamente a temperature comprese tra -15°C e 50°C.

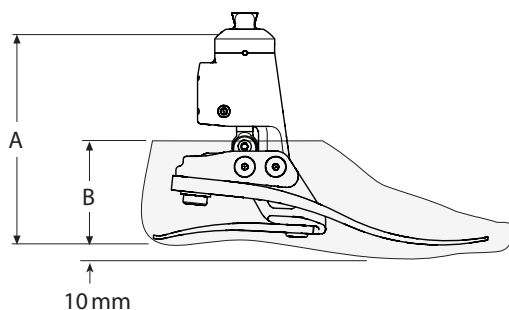


Adatto per immersione

6 Dati Tecnici

Temperatura di esercizio:	-15 °C–50 °C
Peso del componente (<i>Misura 26N</i>):	990 g
Livello di attività:	3
Peso massimo del paziente:	125 kg
Collegamento prossimale:	Male Pyramid (Blatchford)
Ampiezza del movimento della caviglia:	flessione da 19° plantare a 6° dorsale
Ingombro Verticale:	(<i>misure 22–24</i>) 142 mm (<i>misure 25–26</i>) 147 mm (<i>misure 27–30</i>) 152 mm
Altezza tallone:	10 mm

Lunghezza di montaggio



Misure	A
22–24	142 mm
25–26	147 mm
27–30	152 mm

Misure	B
22–26	65 mm
27–28	70 mm
29–30	75 mm

Responsabilità

Il produttore raccomanda l'utilizzo del dispositivo esclusivamente nelle condizioni specificate e per gli impieghi previsti. Il dispositivo deve essere sottoposto a manutenzione conformemente alle istruzioni per l'uso fornite con il dispositivo stesso. Il produttore non è responsabile di risultati avversi derivanti dall'uso combinato con componenti non autorizzati dal produttore.

Conformità CE

Il presente prodotto soddisfa i criteri previsti dal Regolamento (UE) 2017/745 relativo ai dispositivi medici. Il presente prodotto è stato classificato come dispositivo di classe I in base ai criteri di classificazione delineati nell'Allegato VIII del regolamento. Il certificato della dichiarazione di conformità UE è disponibile presso il seguente indirizzo web:

www.blatchford.co.uk



Dispositivo medico



Singolo paziente – uso multiplo

Garanzia

L'Echelon è garantito per - 36 mesi - rivestimento del piede 12 mesi - calza di rivestimento 3 mesi. Il paziente deve essere informato che eventuali variazioni o modifiche non espressamente approvate possono comportare l'annullamento della garanzia e il decadimento delle licenze operative e delle esenzioni. Consultare sul sito web Blatchford la dichiarazione di garanzia completa vigente.

Segnalazione di incidenti gravi

Nell'improbabile eventualità che si verifichi un grave incidente dovuto al presente dispositivo, questo deve essere segnalato al produttore e alle autorità nazionali competenti.

Aspetti Ambientali

Quando possibile, i componenti devono essere riciclati in accordo con le leggi locali sullo smaltimento dei rifiuti.

Indirizzo registrato dal produttore

Blatchford Products Limited, Lister Road, Basingstoke RG22 4AH, UK.

Riconoscimento dei marchi

EchelonER e Blatchford sono marchi commerciali di Blatchford Products Limited.

ECER22L1S–ECER30R8S
ECER22L1SD–ECER30R8SD
Conserve estas instrucciones.

Contenido

Contenido	26
1 Descripción y finalidad prevista	26
2 Información de seguridad.....	27
3 Montaje.....	28
4 Mantenimiento	29
5 Limitaciones en el uso	29
6 Datos técnicos	30

1 Descripción y finalidad prevista

El término *dispositivo* se utiliza en este documento para referirse al EchelonER.

Aplicación

Este dispositivo se utiliza exclusivamente como una parte más en las prótesis de miembro inferior.

El dispositivo está diseñado para ser utilizado por un único usuario.

El dispositivo proporciona auto alineación limitada de la prótesis sobre terreno variado y tras un cambio de calzado. Está diseñado para mejorar el balanceo postural y la simetría y, a la vez, aliviar las presiones anómalas sobre la superficie de contacto del encaje. Un pie con un retorno de la energía moderado con movimiento de tobillo multiaxial firme.

Este dispositivo proporciona auto alineación limitada de la prótesis sobre terreno variado y permite que el tobillo se ajuste a una variación moderada de las alturas del talón.

Las ballestas de pie y talón independientes proporcionan algo de desviación axial. El dedo pulgar separado proporciona una buena adaptación con el suelo.

2 Información de seguridad



El símbolo de precaución resalta la información de seguridad que debe observarse de forma estricta.



Asegúrese de que el usuario de este dispositivo conduzca únicamente vehículos adaptados como corresponda. Asimismo, las normativas de circulación correspondientes deben respetarse siempre que se conduzca un vehículo motorizado.



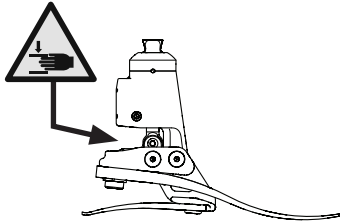
No suba ni baje escaleras ya que el rango de movimiento DF/PF adicional puede ocasionar que resbale el pie.



Debido a la cantidad de movimiento del tobillo que ofrece este dispositivo, debe tener especial cuidado cuando manipule cualquier tipo de maquinaria.



Sea consciente en todo momento del riesgo de que los dedos queden atrapados. Se recomienda utilizar una cubierta cosmética flexible para minimizar el riesgo.



Utilice siempre una barandilla cuando baje escaleras y sujétese a ella en todo momento siempre que sea posible.



Después de realizar actividades que generen un alto grado de auto alineación, por ejemplo después de sentarse o bajar escaleras, el peso debe aplicarse en una posición neutra con el fin de restaurar el pie a su posición erguida óptima.



Informe a su proveedor inmediatamente acerca de cualquier cambio en el rendimiento o el funcionamiento de la prótesis; por ejemplo, si el movimiento está restringido, si le falta suavidad o si existen ruidos inusuales.



El dispositivo no es adecuado para deportes extremos, ni tampoco para correr o realizar ciclismo de competición, practicar deportes sobre hielo o nieve o caminar sobre terrenos muy empinados o escalonados. Así pues, si se realiza alguna de estas actividades, el usuario será el único responsable de las consecuencias que se produzcan. Pasear en bicicleta sí se considera aceptable.



El montaje, el mantenimiento y la reparación del dispositivo solamente podrán llevarlos a cabo técnicos ortopédicos adecuadamente cualificados.



Para reducir al mínimo el riesgo de resbalones y tropezos, lleve en todo momento calzado adecuado que se ajuste de manera segura a la cubierta cosmética del pie.



Después de un uso continuado o una operación de carga, la carcasa del tobillo puede ponerse caliente al tacto.



Evite la exposición a calor o frío extremos, ya que puede afectar a la rigidez del tobillo.



Recuerde que el usuario no puede modificar ni manipular en ningún caso el ajuste del dispositivo.

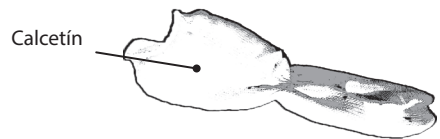
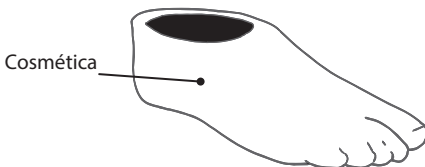
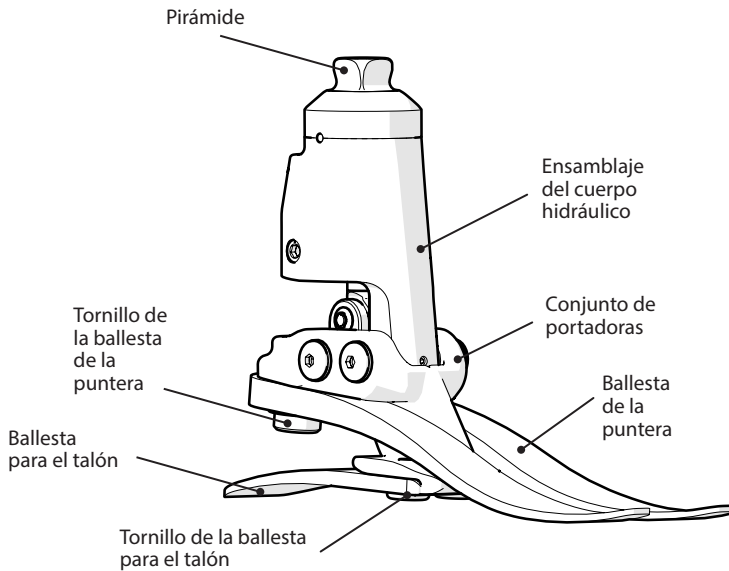


El usuario debe ponerse en contacto con su médico si cambia su cuadro clínico.

3 Montaje

Componentes Principales:

- Ensamblaje del cuerpo hidráulico incluyendo la pirámide (Aluminio/Acero Inoxidable/ Titanio)
- Conjunto de portadoras (Aluminio/Acero Inoxidable)
- Ballestas del pie y del talón (E-Carbono)
- Tornillos de fijación de las ballestas (Titanio/ Acero Inoxidable)
- Calcetín para la cosmética (UHM PE)
- Cosmética del pie



4 Mantenimiento

El mantenimiento debe ser llevado a cabo por personal cualificado.

Recomendamos realizar una inspección visual de forma periódica, si bien al menos una vez al año. Los indicios de desgaste que puedan afectar al funcionamiento deben notificarse al proveedor de servicios (por ejemplo, un desgaste importante o una decoloración excesiva como consecuencia de una exposición prolongada a una fuente de radiación UV).

El usuario debe informar a su Técnico Ortopédico de cualquier cambio en el rendimiento del dispositivo.

Cambios en el funcionamiento pueden incluir:

- Aumento en la rigidez del tobillo
- Reducción de la sujeción del tobillo (movimiento libre)
- Cualquier ruido inusual

El técnico debe ser también informado de cualquier cambio en peso corporal o nivel de actividad.

Limpieza

Utilice un trapo húmedo y jabón suave para limpiar las superficies exteriores. No utilice limpiadores agresivos.

5 Limitaciones en el uso

Vida pretendida

Se debería llevar a cabo una evaluación de riesgo local basada en la actividad y el uso si éste va más allá del nivel de actividad recomendado.

Levantar de cargas

El peso del amputado y la actividad están gobernados por los límites indicados.

Llevar cargas por el amputado debería estar basado en una evaluación de riesgo local.

Entorno

Este producto es impermeable hasta una profundidad máxima de 1 metro.

Aclarar minuciosamente con agua limpia después de usarlo en entornos abrasivos que contengan por ejemplo arena o gravilla, para evitar el desgaste o daños a las piezas móviles.

Aclarar minuciosamente con agua limpia después de usarlo en agua salada o que contenga cloro.

Los productos para el pie debe acabarse de manera adecuada para evitar la entrada de agua en la cubierta cosmética del pie en la medida de lo posible. Si entrase agua en la carcasa, se deberá dar la vuelta al miembro y secarlo antes de volver a utilizarlo.

Se recomienda utilizar exclusivamente productos Blatchford con este dispositivo.

Para uso exclusivo entre -15 °C y 50 °C.

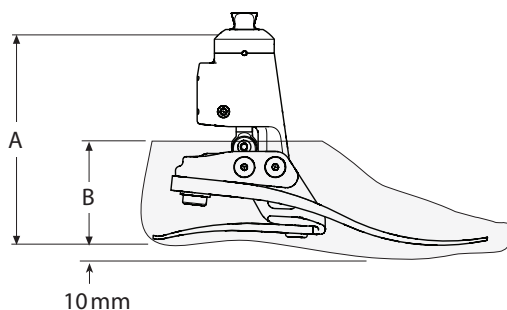


Apto para la inmersión

6 Datos técnicos

Temperatura de operación:	Entre -15 °C y 50 °C
Peso del componente (<i>Talla 26N</i>):	990 g
Nivel de actividad:	3
Peso máximo del usuario:	125 kg
Conexión proximal:	Pirámide macho (Blatchford)
Rango del movimiento del tobillo:	flexión 19° plantar a 6° dorsal
Altura de construcción:	(22–24cm) 142 mm
	(25–26cm) 147 mm
	(27–30cm) 152 mm
Altura del talón:	10 mm

Longitud de Ajuste



Talla	A
22–24	142 mm
25–26	147 mm
27–30	152 mm

Talla	B
22–26	65 mm
27–28	70 mm
29–30	75 mm

Responsabilidad

El fabricante recomienda utilizar el dispositivo únicamente bajo las condiciones especificadas y para la finalidad prevista. El mantenimiento del dispositivo debe llevarse a cabo de acuerdo con las instrucciones de uso suministradas con el dispositivo. El fabricante no es responsable de los acontecimientos adversos que tengan su causa en combinaciones de componentes que él no haya autorizado.

Declaración de conformidad de la CE

El producto cumple los requisitos del Reglamento (UE) 2017/745 del Parlamento Europeo y del Consejo sobre los productos sanitarios. Este producto ha sido clasificado como un dispositivo de Clase I de acuerdo a los criterios de clasificación descritos en el Anexo VIII de dicho reglamento. El certificado de declaración de conformidad de la UE se encuentra disponible en la siguiente dirección de Internet: www.blatchford.co.uk



Producto sanitario



Un solo paciente – uso múltiple

Garantía

El Echelon tiene una garantía de 36 meses—Cosmética 12 meses—Calcetín 3 meses. El usuario debería saber que todo cambio o modificación no aprobada expresamente podría invalidar la garantía, las licencias de uso y exenciones. Consulte la declaración total de garantía en el sitio web de Blatchford.

Comunicación de incidentes graves

En el caso improbable de que se produzca un incidente grave en relación con el uso de este producto, comuníquelo al fabricante y a las autoridades nacionales que corresponda.

Aspectos medioambientales

Siempre que sea posible, los componentes deben reciclarse de acuerdo con las normas locales de manejo de desechos.

Dirección registrada del fabricante

Blatchford Products Limited, Lister Road, Basingstoke RG22 4AH, UK.

Reconocimiento de marcas comerciales

EchelonER y Blatchford son marcas registradas de Blatchford Products Limited.

Gebruikershandleiding

ECER22L1S–ECER30R8S

ECER22L1SD–ECER30R8SD

Bewaar deze instructies.

Inhoud

Inhoud.....	32
1 Beschrijving en beoogd gebruik.....	32
2 Veiligheidsinformatie.....	33
3 Constructie.....	34
4 Onderhoud.....	35
5 Beperkingen bij het gebruik.....	35
6 Technische gegevens.....	36

1 Beschrijving en beoogd gebruik

De term *hulpmiddel* wordt in dit document gebruikt om te verwijzen naar de EchelonER.

Toepassing

Dit hulpmiddel mag uitsluitend worden gebruikt als onderdeel van een prothese van een onderste ledemaat.

Bedoeld voor gebruik bij één persoon.

Het hulpmiddel zorgt voor een beperkte zelfuitlijning van de prothese op uiteenlopende terreinen en de daarop volgende wisselingen in schoeisel. Het is bedoeld om de houding en symmetrie tijdens het lopen te verbeteren, terwijl een abnormale druk bij de verbinding met de koker wordt verminderd.

Dit hulpmiddel zorgt voor een beperkte zelfuitlijning van de prothese op uiteenlopende terreinen en maakt het mogelijk voor de enkel om zich aan beperkte variatie in de hielhoogte aan te passen. Het is bedoeld om de houding en symmetrie tijdens het lopen te verbeteren, terwijl een abnormale druk bij de verbinding met de koker wordt verminderd.

Een voet met matige energieopbrengst en een multi-axiale beweging van de enkel. De onafhankelijke hiel- en teenveren bieden enige axiale deflectie. De gesplitste teen zorgt voor een goede bodemvastheid.

2 Veiligheidsinformatie



Dit waarschuwingssymbool benadrukt belangrijke veiligheidsinformatie die zorgvuldig moet worden opgevolgd.



Zorg ervoor dat tijdens het besturen van motorvoertuigen alleen gebruik wordt gemaakt van geschikte aangepaste voertuigen. Iedereen dient zich bij het besturen van motorvoertuigen aan de geldende verkeersregels te houden.



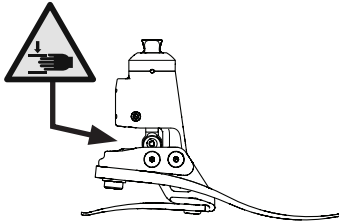
Klim niet op of af een ladder; door het extra bereik van de DF-/PF-beweging kan de voet uitglijden.



Door de mate van enkelbeweging die met dit hulpmiddel beschikbaar is, dient u extra voorzichtig te zijn bij het bedienen van welke machine dan ook.



Houd te allen tijde rekening met het feit dat vingers bekneld kunnen komen te zitten. Het wordt aanbevolen dat een buigbare cosmetische bedekking wordt gebruikt om het risico te beperken.



Gebruik bij het aflopen van een trap altijd de leuning en indien mogelijk ook bij andere activiteiten.



Na een activiteit die leidt tot een hoge mate van zelfuitlijning, bv. na het zitten of het afdalen van een trap, dient het gewicht in een neutrale positie te worden gebracht om de voet weer in zijn optimale stapositie terug te brengen.



Elke verandering in de prestaties of functie van de ledemaat, zoals beperking in beweging, niet soepel bewegen of ongebruikelijke geluiden, moet onmiddellijk worden gemeld aan de serviceprovider.



Het hulpmiddel is niet geschikt voor extreme sporten, hardlopen of wielrennen, sporten op het ijs of in de sneeuw, extreme hellingen of trappen. Als dergelijke activiteiten worden ondernomen, gebeurt dit volledig op eigen risico van de gebruiker. Recreatief fietsen is wel mogelijk.



Montage, onderhoud en reparatie van het hulpmiddel mogen alleen worden uitgevoerd door een hiervoor gekwalificeerde behandelaar.



Om het risico van uitglijden en struikelen tot een minimum te beperken, moet te allen tijde geschikt schoeisel worden gebruikt dat goed op de voetplaat past.



Na langdurig gebruik kan de enkelbehuizing heet aanvoelen.



Voorkom blootstelling aan extreme hitte en/of koude die de stijfheid van de enkel kan beïnvloeden.



De gebruiker mag de afstelling van het hulpmiddel niet eigenhandig instellen of wijzigen.

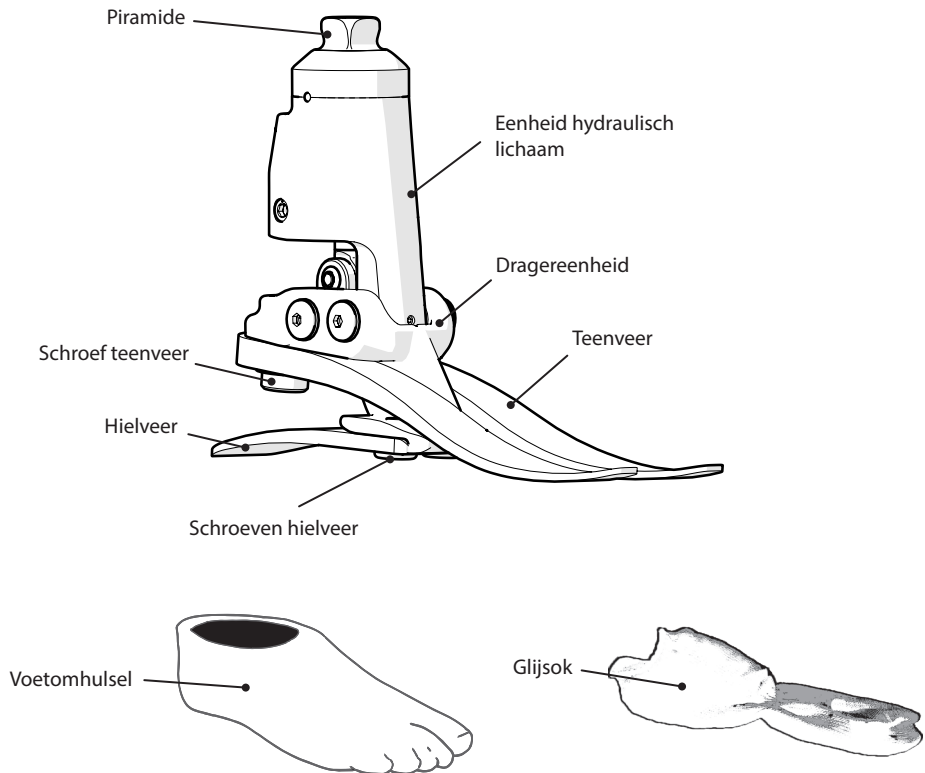


De gebruiker moet contact opnemen met de behandelaar als zijn/haar toestand verandert.

3 Constructie

Belangrijkste onderdelen:

- Eenheid met hydraulisch lichaam, inclusief piramide (aluminium/RVS/titanium)
- Dragereenheid (aluminium/RVS)
- Hiel- en teenveren (e-koolstof)
- Veerbevestigingsschroeven (titanium/RVS)
- Glij sok (UHM PE)
- Voetomhulsel (PU)



4 Onderhoud

Onderhoud moet worden uitgevoerd door competent personeel.

We raden aan regelmatig visueel te controleren, minimaal eenmaal per jaar. Sporen van slijtage die de functie mogelijk kunnen schaden, dienen aan de serviceprovider te worden gemeld (bv. aanzienlijke slijtage of overmatige verkleuring door langdurige blootstelling aan UV-straling).

Elke verandering in de werking van dit hulpmiddel moet aan de behandelaar worden gemeld.

Veranderingen in de prestaties kunnen zijn:

- Verhoogde stijfheid in de enkel
- Verminderde ondersteuning knie (vrije beweging)
- Elk ongewoon geluid

De behandelaar moet ook op de hoogte worden gesteld van veranderingen in lichaamsgewicht en/of activiteitsniveau.

Reiniging

Gebruik een vochtige doek en een mild reinigingsmiddel om de buitenoppervlakken te reinigen. Gebruik geen agressieve reinigingsmiddelen.

5 Beperkingen bij het gebruik

Beoogde levensduur

Er moet ter plaatse een risicobeoordeling worden uitgevoerd op basis van de activiteiten en het gebruik.

Zwaar tillen

Het gewicht van de gebruiker en de belasting worden bepaald door de aangegeven limieten.

Het tillen en dragen van zware lasten door de gebruiker moet zijn gebaseerd op een risicobeoordeling ter plaatse.

Omgeving

Dit hulpmiddel is waterbestendig tot een diepte van maximaal 1 meter.

Spoel het hulpmiddel na gebruik in een omgeving met schurende materialen (zoals zand of grind) grondig af met zoet water om slijtage en/of beschadiging van bewegende onderdelen te voorkomen.

Spoel het hulpmiddel na gebruik in zout water of chloorhoudend water grondig af.

Voetproducten moeten afdoende zijn afgewerkt om waar dat mogelijk is te voorkomen dat water in het voetomhulsel kan binnendringen. Als water het voetomhulsel binnenkomt, moet de ledemaat worden omgekeerd en gedroogd, voordat deze weer mag worden gebruikt.

Het wordt aanbevolen om alleen producten van Blatchford te gebruiken in combinatie met het hulpmiddel.

Uitsluitend voor gebruik tussen -15 °C en 50 °C.



Geschikt voor onderdompelen

6 Technische gegevens

Temperatuurbereik voor gebruik en opslag: -15 °C tot 50 °C

Gewicht component [*maat 26N*]: 990 g

Activiteitsniveau: 3

Maximaal gewicht gebruiker: 125 kg

Bevestiging proximale uitlijning: Mannelijke piramide (Blatchford)

Bewegingsbereik hydraulische enkel: 19 graden plantaire flexie tot 6 graden dorsiflexie

(exclusief extra bewegingsbereik door hiel- en teenveren)

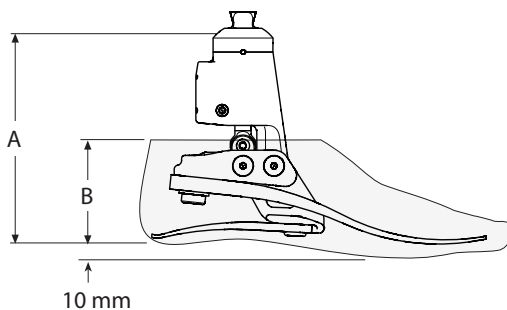
Constructiehoogte: (*maten 22 t/m 24*) 142 mm

(zie het onderstaande diagram) (*maten 25 t/m 26*) 147 mm

(*maten 27 t/m 30*) 152 mm

Hielhoogte 10 mm

Inbouwlengthe



Maat	A
22 t/m 24	142 mm
25 t/m 26	147 mm
27 t/m 30	152 mm

Maat	B
22 t/m 26	65 mm
27 t/m 28	70 mm
29 t/m 30	75 mm

Aansprakelijkheid

De fabrikant raadt aan het hulpmiddel alleen onder de gespecificeerde omstandigheden en voor de beoogde doeleinden te gebruiken. Het hulpmiddel moet worden onderhouden volgens de bij het hulpmiddel geleverde gebruiksaanwijzing. De fabrikant is niet aansprakelijk voor enig negatief resultaat dat wordt veroorzaakt door combinaties van componenten die niet door hen zijn geautoriseerd.

CE-conformiteit

Dit product voldoet aan de eisen van de Europese Verordening EU 2017/745 voor medische hulpmiddelen. Dit product is geclassificeerd als product van klasse I volgens de classificatiecriteria zoals uiteengezet in bijlage IX van de verordening. Het certificaat van de EU-conformiteitsverklaring is beschikbaar op het volgende internetadres: www.blatchford.co.uk



Medisch hulpmiddel



Eén patiënt - meervoudig gebruik

Garantie

Voor het hulpmiddel geldt een garantie van 36 maanden, voor het voetomhulsel 12 maanden en voor de glij sok 3 maanden. De gebruiker moet zich ervan bewust zijn dat bij wijzigingen of aanpassingen die niet uitdrukkelijk zijn goedgekeurd, de garantie, gebruikslicenties en uitzonderingen kunnen komen te vervallen. Raadpleeg de website van Blatchford voor de actuele volledige garantieverklaring.

Ernstige incidenten melden

In het onwaarschijnlijke geval van een ernstig incident dat zich voordoet met betrekking tot dit hulpmiddel, moet dit worden gemeld bij de fabrikant en de bevoegde instantie van uw land.

Milieuaspecten

Waar mogelijk moeten de componenten worden gerecycled in overeenstemming met de plaatselijke regelgeving op het gebied van afvalverwerking.

Geregistreerd adres fabrikant

Blatchford Products Limited, Lister Road, Basingstoke RG22 4AH, Verenigd Koninkrijk.

Erkenning handelsmerken

EchelonER en Blatchford zijn geregistreerde handelsmerken van Blatchford Products Limited.

*Instrukcje dla użytkownika***ECER22L1S–ECER30R8S****ECER22L1SD–ECER30R8SD****Prosimy zachować te instrukcje.**

Spis treści

Spis treści	38
1 Opis i przeznaczenie	38
2 Informacje dotyczące bezpieczeństwa	39
3 Budowa	40
4 Konserwacja	41
5 Ograniczenia w użytkowaniu	41
6 Specyfikacja techniczna	42

1 Opis i przeznaczenie

Termin *wyrób* używany w niniejszym dokumencie odnosi się do produktu EchelonER.

Zastosowanie

Ten wyrób przeznaczony jest do użytku wyłącznie jako element protezy kończyny dolnej.

Przeznaczony do użytku u jednego pacjenta.

Ten wyrób zapewnia samodostosowywanie się protezy w ograniczonym zakresie do zróżnicowania terenu i po zmianie obuwia. Ma to ograniczać kołysanie postawy oraz poprawiać symetrię, przy jednoczesnym zmniejszeniu nieprawidłowych ucisków w miejscu kontaktu z gniazdem protezy.

Niniejszy wyrób zapewnia samodopasowywanie się protezy do zróżnicowanego terenu w ograniczonym stopniu i umożliwia kostce dostosowywanie się do niewielkich zmian wysokości pięty. Ma to ograniczać kołysanie postawy oraz poprawiać symetrię, przy jednoczesnym zmniejszeniu nieprawidłowych ucisków w miejscu kontaktu z gniazdem protezy.

Stopa o umiarkowanym zwrocie energii, z wieloosiowym ruchem kostki. Niezależne sprężyny na pięcie i palcach zapewniają ugięcie osiowe w określonym zakresie. Rozcięcie w okolicy płaców zapewnia dobrą przyczepność do podłoża.

2 Informacje dotyczące bezpieczeństwa



Ten symbol ostrzegawczy wskazuje na istotne informacje dotyczące bezpieczeństwa, których należy uważnie przestrzegać.



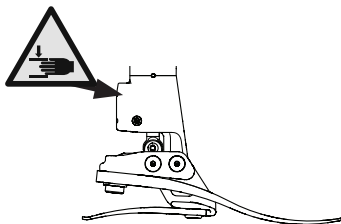
Do jazdy samochodem należy korzystać wyłącznie z odpowiednio przystosowanych pojazdów. Prowadząc pojazdy mechaniczne każdy zobowiązany jest do przestrzegania obowiązujących przepisów ruchu drogowego.



Nie należy korzystać z drabin, ponieważ zwiększony zakres ruchu w zgięciu grzbietowym lub podeszwowym może spowodować ześlizgnięcie się stopy.



Ze względu na zakres ruchu stawu skokowego, jaki jest możliwy podczas korzystania z tego wyrobu, należy zachować szczególną ostrożność podczas obsługiwaniania jakichkolwiek maszyn.



Istnieje niebezpieczeństwo przytrzaśnięcia palców. W celu zminimalizowania takiego ryzyka zaleca się stosowanie elastycznego pokrycia kosmetycznego.



Przy schodzeniu, zwłaszcza po schodach, zawsze należy korzystać z poręczy, o ile jest dostępna.



Aby przywrócić stopę do optymalnej pozycji stojącej po wykonaniu czynności, które skutkują wysokim stopniem samodopasowywania się protezy, np. po siedzeniu lub schodzeniu ze schodów, stopę należy obciążyć w pozycji neutralnej.



Wszelkie zmiany w działaniu lub funkcjonowaniu kończyny, np. ograniczenie ruchu, brak płynności ruchu lub nietypowe odgłosy, należy natychmiast zgłaszać do świadcieniodawcy.



Ten wyrób nie jest przeznaczony do uprawiania sportów ekstremalnych, biegania, wyścigów rowerowych, ani też sportów uprawianych na lodzie i śniegu, czy też na terenach o ekstremalnym stopniu nachylenia lub dużej liczbie stopni. Należy takie aktywności podejmowane są całkowicie na własne ryzyko użytkowników. Dopuszczalna jest rekreacyjna jazda na rowerze.



Montaż, konserwację i naprawę niniejszego wyrobu mogą przeprowadzać wyłącznie odpowiednio wykwalifikowani klinicyści.



Aby zminimalizować ryzyko poślizgnięcia się lub potknięcia, zawsze należy używać odpowiedniego obuwia, które dokładnie przylega do pokrycia kosmetycznego stopy.



Przy długotrwałym użytkowaniu obudowa stawu skokowego może się mocno nagrzewać.



Należy unikać narażenia na ekstremalnie niskie i/lub wysokie temperatury, które mogą wpływać na usztywnienie stawu skokowego.



Użytkownikom nie wolno samodzielnie zmieniać ustawień wyrobu.

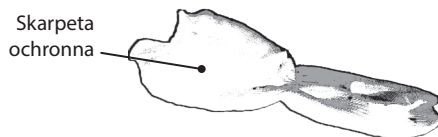
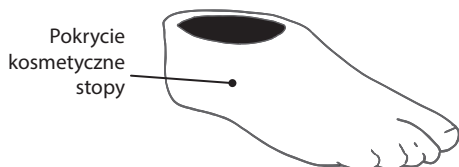
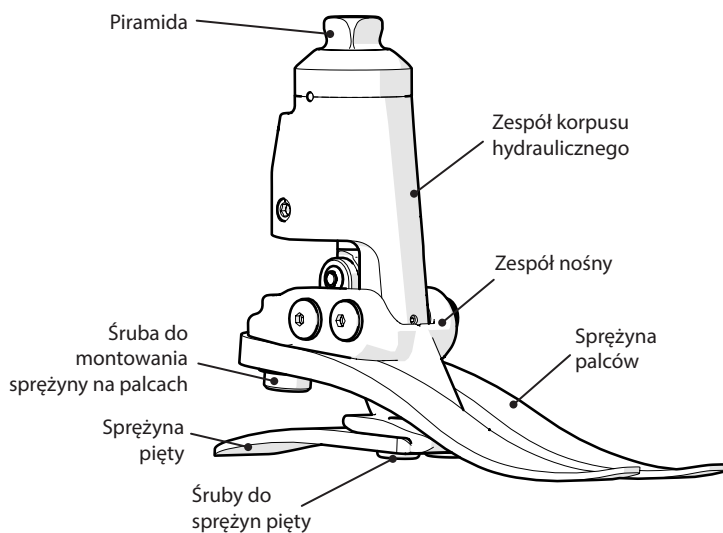


Jeśli stan zdrowia użytkownika ulegnie zmianie, powinien on skontaktować się ze swoim lekarzem.

3 Budowa

Elementy składowe:

- Zespół korpusu hydraulicznego wraz z piramidą (aluminium / stal nierdzewna / tytan)
- Zespół nośny (aluminium / stal nierdzewna)
- Sprężyny pięty i palców (e-carbon)
- Śruby do montażu sprężyn (tytan / stal nierdzewna)
- Skarpeta ochronna (UHM PE)
- Pokrycie kosmetyczne (PU)



4 Konserwacja

Konserwacja musi być przeprowadzana przez przeszkolony personel.

Zalecamy regularną kontrolę wzrokową co najmniej raz w roku. Oznaki zużycia, które mogą wpływać na funkcjonowanie wyrobu, należy zgłaszać świadczeniodawcy (np. znaczne zużycie lub nadmierne przebarwienia spowodowane długotrwałą ekspozycją na promieniowanie UV).

Wszelkie zmiany w funkcjonowaniu niniejszego wyrobu należy zgłaszać lekarzowi prowadzącemu.

Zmiany w funkcjonowaniu to między innymi:

- Zwiększenie sztywności w stawie skokowym
- Zmniejszenie podparcia w stawie skokowym (luźne poruszanie się)
- Nietypowe dźwięki

Lekarz prowadzący musi być również informowany o wszelkich zmianach masy ciała i/lub poziomu aktywności użytkownika.

Czyszczenie

Do czyszczenia powierzchni zewnętrznych należy używać zwilżonej ściereczki oraz łagodnego mydła. Nie wolno stosować żrących środków czyszczących.

5 Ograniczenia w użytkowaniu

Przewidywany okres eksploatacji

Miejscową ocenę ryzyka należy przeprowadzić na podstawie aktywności i użytkowania.

Przenoszenie obciążeń

Masa ciała i aktywność użytkownika podlegają wcześniej wymienionym ograniczeniom.

Przenoszenie obciążeń przez użytkownika musi zostać poprzedzone indywidualną oceną ryzyka.

Środowisko

Niniejszy wyrób jest wodoodporny i może być zanurzany na głębokość maks. 1 metra.

Po użyciu w środowisku, w którym może wystąpić efekt ścierania, np. na terenach piaszczystych, wyrób należy dokładnie spłukać czystą wodą, aby zapobiec zużyciu lub uszkodzeniu części ruchomych.

Po użyciu w środowisku wody słonej lub chlorowanej wyrób należy dokładnie spłukać wodą słodką.

Poszczególne komponenty protezy muszą być odpowiednio zabezpieczone przed przedostawaniem się wody do pokrycia kosmetycznego, o ile to możliwe. Jeśli woda przedostanie się do pokrycia kosmetycznego, protezę należy odwrócić, aby usunąć wodę i wysuszyć, zanim zostanie ponownie użyta.



Można zanurzać

Zaleca się, aby do tego wyrobu stosować wyłącznie produkty firmy Blistachford.

Wyrób może być użytkowany wyłącznie w temperaturach od -15°C do 50°C.

6 Specyfikacja techniczna

Zakres temperatur roboczych i przechowywania: od -15°C do 50°C

Masa elementu (*rozmiar 26N*) 990 g

Poziom aktywności: 3

Maksymalna masa ciała użytkownika: 125 kg

Proksymalne mocowanie osiujące: Piramida męska (Blatchford)

Zakres ruchu hydraulicznego stawu skokowego Zgięcie podeszwy 19 stopni
zgięcie grzbietowe do 6 stopni

(nie obejmuje dodatkowego zakresu ruchu zapewnianego przez sprężyny na pięcie i palcach)

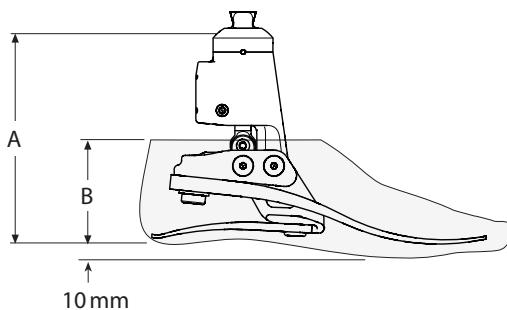
Wysokość: (*rozmiary 22-24*) 142 mm

(Patrz wykres poniżej) (*rozmiary 25-26*) 147 mm

(*rozmiary 27-30*) 152 mm

Wysokość pięty 10 mm

Długość



Rozmiar	A
22-24	142 mm
25-26	147 mm
27-30	152 mm

Rozmiar	B
22-26	65 mm
27-28	70 mm
29-30	75 mm

Zakres odpowiedzialności

Producent zaleca korzystanie z niniejszego wyrobu wyłącznie w określonych warunkach i zgodnie z przeznaczeniem. Niniejszy wyrób należy poddawać konserwacji zgodnie z załączonymi instrukcjami dla użytkownika. Producent nie ponosi odpowiedzialności za jakiegokolwiek negatywne skutki stosowania nieautoryzowanych elementów.

Deklaracja zgodności WE

Produkt spełnia wymagania Rozporządzenia (UE) 2017/745 dla wyrobów medycznych. Produkt został sklasyfikowany jako wyrób klasy I zgodnie z zasadami klasyfikacji określonymi w załączniku VIII do tego rozporządzenia. Deklaracja zgodności CE została opublikowana na stronie internetowej: www.blatchford.co.uk



Wyrób medyczny



Do wielokrotnego użycia u jednego pacjenta.

Gwarancja

Niniejszy wyrób objęty jest 36-miesięczną gwarancją; pokrycie kosmetyczne — 12-miesięczną gwarancją, a skarpeta ochronna — 3-miesięczną gwarancją. Użytkownik powinien mieć świadomość, że zmiany lub modyfikacje, które nie zostały wyraźnie zatwierdzone, mogą spowodować utratę gwarancji, licencji na użytkowanie i wyłączeń. Aktualne pełne oświadczenie gwarancyjne opublikowano na stronie internetowej firmy Blatchford.

Zgłaszanie poważnych incydentów

W mało prawdopodobnym przypadku wystąpienia poważnego incydentu związanego ze stosowaniem tego wyrobu, incydent należy zgłosić producentowi i właściwemu organowi krajowemu.

Aspekty środowiskowe

O ile jest to możliwe, komponenty należy poddać recyklingowi zgodnie z lokalnymi przepisami dotyczącymi postępowania z odpadami.

Adres siedziby producenta

Blatchford Products Limited, Lister Road, Basingstoke RG22 4AH, Wielka Brytania

Potwierdzenia dotyczące znaków towarowych

EchelonER i Blatchford to zarejestrowane znaki towarowe firmy Blatchford Products Limited.

ECER22L1S–ECER30R8S
ECER22L1SD–ECER30R8SD

Guarde estas instruções.

Índice

Índice	44
1 Descrição e finalidade	44
2 Informações de segurança.....	45
3 Componentes.....	46
4 Manutenção.....	47
5 Limitações à utilização	47
6 Dados técnicos.....	48

1 Descrição e finalidade

Neste documento, o termo "dispositivo" é utilizado em referência ao EchelonER.

Aplicação

Este dispositivo destina-se a ser utilizado exclusivamente como parte de uma prótese de membro inferior.

Concebido para um único utilizador.

O dispositivo proporciona um autoalinhamento limitado da prótese em diversos tipos de piso e após a mudança de calçado. Destina-se a melhorar o balanço postural e a simetria e, por sua vez, aliviar as pressões anormais na superfície de contacto do encaixe.

Este dispositivo proporciona um autoalinhamento limitado da prótese em diversos tipos de piso e permite ajustar o tornozelo a uma variação moderada nas alturas do calcanhar. Destina-se a melhorar o balanço postural e a simetria e, por sua vez, aliviar as pressões anormais na superfície de contacto do encaixe.

Um pé com retorno de energia moderado com movimento multiaxial do tornozelo. As lâminas posterior e anterior independentes oferecem algum desvio axial. A lâmina bipartida proporciona uma boa adaptabilidade ao solo.

2 Informações de segurança



Este símbolo de aviso destaca as informações de segurança importantes que devem ser cuidadosamente respeitadas.



O utilizador apenas deve conduzir veículos devidamente adaptados. A utilização de veículos motorizados requer que os condutores respeitem a legislação em matéria de circulação rodoviária.



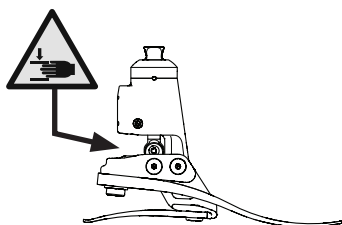
Não suba/desça escadotes; o pé pode escorregar devido à amplitude de dorsiflexão e flexão plantar adicionada.



Dada a amplitude de movimento do tornozelo permitida por este dispositivo, tenha um cuidado especial ao operar qualquer tipo de máquina.



Esteja sempre atento para não ficar com os dedos presos. Recomendamos a utilização de uma cobertura cosmética para minimizar o risco.



Utilize sempre os corrimões, se existentes, seja para descer escadas ou em qualquer outra situação.



Após a realização de atividades que resultem num elevado grau de autoalinhamento (por exemplo, depois de se sentar ou de descer escadas), o peso deve ser aplicado em posição neutra para que o pé retome a sua posição vertical ótima.



Quaisquer alterações no desempenho ou funcionamento do membro (por exemplo, movimento limitado, rigidez no movimento ou ruídos estranhos) devem ser comunicadas de imediato ao fornecedor.



O dispositivo não se destina a desportos radicais, atletismo ou ciclismo de competição, desportos em gelo ou neve, nem a pisos muito inclinados ou escadas íngremes. A prática das referidas atividades será da inteira responsabilidade do utilizador. O ciclismo de lazer é permitido.



As operações de montagem, manutenção e reparação do dispositivo só devem ser levadas a cabo por um profissional de saúde devidamente qualificado.



Para minimizar o risco de escorregar ou tropeçar, o utilizador deve usar calçado adequado que se ajuste, de forma segura, ao revestimento cosmético do pé, em todas as circunstâncias.



Após uma utilização contínua, a estrutura exterior do tornozelo pode ficar quente ao toque.



Evite a exposição a condições extremas de calor/frio, pois tal pode afetar a rigidez do tornozelo.



O utilizador não deve ajustar nem alterar a configuração do dispositivo.

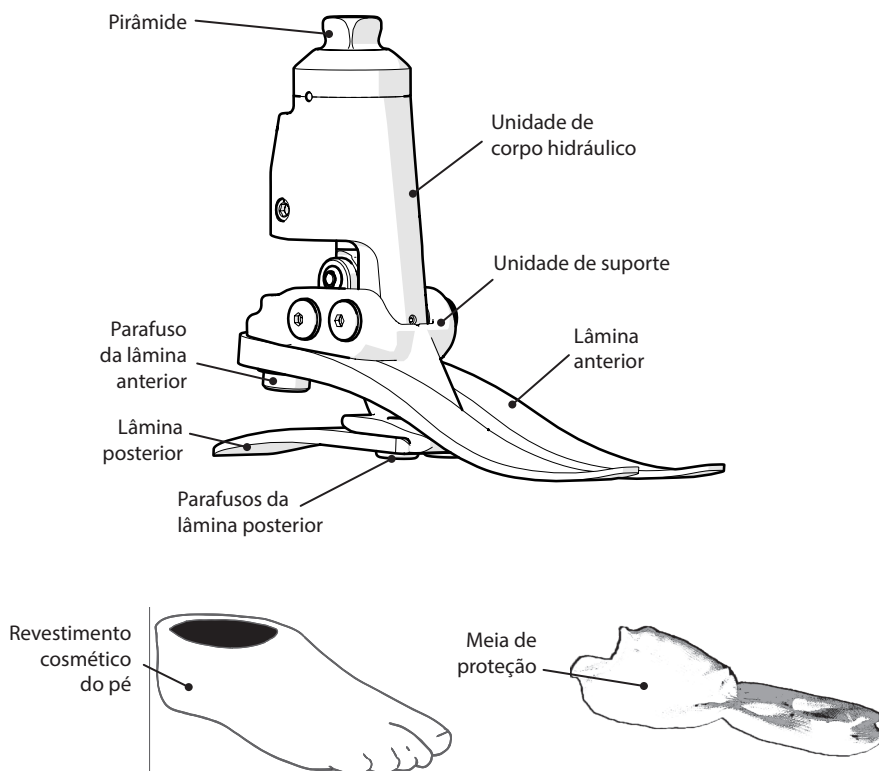


O utilizador deve contactar o profissional de saúde caso haja alguma alteração na sua situação.

3 Componentes

Peças principais:

- Unidade de corpo hidráulico incluindo pirâmide (alumínio/aço inox./titânio)
- Unidade de suporte (alumínio/aço inox.)
- Lâminas posterior e anterior (E-Carbon)
- Parafusos de fixação das lâminas (titânio/aço inox.)
- Meia de proteção (PE de rigidez ultraelevada)
- Revestimento cosmético do pé (PU)



4 Manutenção

A manutenção deve ser realizada por técnicos qualificados.

Recomendamos efetuar regularmente uma inspeção visual, pelo menos, uma vez por ano. Os sinais de desgaste que possam afetar o funcionamento devem ser comunicados ao fornecedor (por exemplo, desgaste significativo ou descoloração excessiva devido à exposição de longa duração aos raios UV).

Quaisquer alterações no desempenho deste dispositivo devem ser reportadas ao ortoprotésico.

As alterações ao desempenho podem incluir:

- Aumento na rigidez do tornozelo
- Reduzido apoio ao tornozelo (liberdade de movimentos)
- Qualquer ruído estranho

O ortoprotésico tem de ser informado de quaisquer alterações no peso corporal e/ou nível de atividade.

Limpeza

Utilize um pano húmido e sabão suave para limpar as superfícies exteriores. Não utilize produtos de limpeza agressivos.

5 Limitações à utilização

Vida útil prevista

Deve ser efetuada uma avaliação de riscos local com base na atividade e utilização.

Levantamento de pesos

O peso e a atividade do utilizador estão condicionados aos limites indicados.

O peso que o utilizador pode transportar deve basear-se numa avaliação de riscos local.

Ambiente

Este dispositivo é resistente à água até uma profundidade máxima de 1 metro.

Limpe minuciosamente com água limpa após utilização em ambientes abrasivos que possam conter, por exemplo, areia ou gravilha, para evitar o desgaste ou danos nas peças móveis.

Limpe minuciosamente com água limpa após a sua utilização em água salgada ou com cloro.

Sempre que possível, os produtos para o pé devem ter um acabamento adequado para evitar a entrada de água no revestimento cosmético do pé. Em caso de entrada de água no revestimento cosmético do pé, o membro deve ser virado ao contrário e bem seco antes de voltar a ser utilizado.

Recomendamos que utilize este dispositivo apenas com produtos da Blatchford.

Utilizar apenas entre -15 °C e 50 °C.



Indicado para imersão

6 Dados técnicos

Intervalo de temperatura de funcionamento e armazenamento: -15 °C a 50 °C

Peso do componente (tamanho 26N) 990 g

Nível de atividade: 3

Peso máximo do utilizador: 125 kg

Encaixe de alinhamento proximal: Pirâmide macho (Blatchford)

Amplitude de movimento hidráulico do tornozelo: de 19 graus de flexão plantar a 6 graus de dorsiflexão

(exclui amplitude de movimento adicional proporcionada pelas lâminas posterior e anterior)

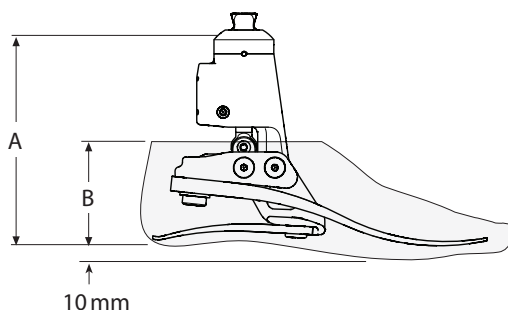
Altura de construção: (tamanhos 22–24) 142 mm

(ver diagrama abaixo) (tamanhos 25–26) 147 mm

(tamanhos 27–30) 152 mm

Altura do calcanhar 10 mm

Comprimento de ajuste



Tamanho	A
22–24	142 mm
25–26	147 mm
27–30	152 mm

Tamanho	B
22–26	65 mm
27–28	70 mm
29–30	75 mm

Responsabilidade

O fabricante recomenda utilizar o dispositivo apenas nas condições especificadas e para os fins previstos. A manutenção do dispositivo deve ser efetuada de acordo com as instruções de utilização fornecidas com o dispositivo. O fabricante não é responsável por quaisquer acontecimentos adversos que decorram da combinação de componentes não autorizados pelo mesmo.

Conformidade CE

Este produto cumpre os requisitos do Regulamento (UE) 2017/745 relativo aos dispositivos médicos. Este produto foi classificado como um dispositivo da classe I, de acordo com as regras de classificação estipuladas no anexo VIII do referido regulamento. O certificado de declaração de conformidade UE está disponível no seguinte endereço de Internet: www.blatchford.co.uk



Dispositivo médico



Um doente – utilização múltipla

Garantia

O dispositivo possui uma garantia de 36 meses, o revestimento cosmético do pé possui uma garantia de 12 meses e a meia de proteção possui uma garantia de 3 meses. O utilizador deve estar informado de que as alterações ou modificações que não sejam expressamente autorizadas irão anular a garantia, as licenças de utilização e as isenções. Consulte o website da Blatchford para aceder à versão integral da declaração de garantia em vigor.

Comunicação de incidentes graves

No caso improvável de ocorrer um incidente grave com este dispositivo, contacte o fabricante e a sua autoridade nacional competente.

Aspetos ambientais

Quando possível, os componentes devem ser reciclados de acordo com os regulamentos locais de manuseamento de resíduos.

Sede social do fabricante

Blatchford Products Limited, Lister Road, Basingstoke RG22 4AH.

Declaração de marcas comerciais

EchelonER e Blatchford são marcas registadas da Blatchford Products Limited.

Návod k obsluze

ECER22L1S–ECER30R8S ECER22L1SD–ECER30R8SD

Tyto pokyny si uschovejte.

Obsah

Obsah	50
1 Popis a zamýšlený účel.....	50
2 Bezpečnostní informace.....	51
3 Konstrukce.....	52
4 Údržba.....	53
5 Omezení použití	53
6 Technické údaje	54

1 Popis a zamýšlený účel

Výraz *prostředek*, který se používá v celém dokumentu, označuje EchelonER.

Použití

Tento prostředek je určen k použití výhradně jako součást protězy dolních končetin.

Určeno pro jednoho uživatele.

Tento prostředek poskytuje omezené samočinné vyrovnání protězy v rozmanitém terénu a při přezutí obuvi. Zamýšleným účelem je zlepšení posturálního kyvu a symetrie při současném zmírnění abnormálních tlaků na rozhraní objímky.

Tento prostředek poskytuje omezené samočinné vyrovnání protězy v rozmanitém terénu a umožňuje kotníku přizpůsobit se mírnému kolísání výšky paty. Zamýšleným účelem je zlepšení posturálního kyvu a symetrie při současném zmírnění abnormálních tlaků na rozhraní objímky.

Chodidlo se střední návratností energie s pohybem kotníku ve více osách. Nezávislé pružiny paty a špičky poskytují určité axiální vychýlení. Dělená špička zajišťuje dobrý kontakt se zemí.

2 Bezpečnostní informace



Tento výstražný symbol označuje důležité bezpečnostní informace, které je třeba pečlivě dodržovat.



Při řízení se ujistěte, že jsou používána pouze vhodně dovybavená vozidla. Při řízení motorových vozidel jsou všechny osoby povinny dodržovat příslušné zákony.



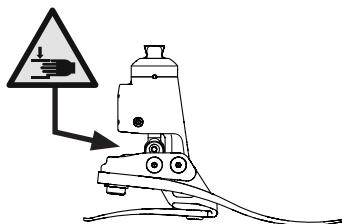
Nelezte nahoru/dolů po žebřících, protože větší rozsah DF/PF pohybu může způsobit, že noha sklouzne.



Vzhledem k rozsahu pohybu kotníku dostupného s tímto prostředkem buďte opatrní při obsluze stroje.



Neustále mějte na paměti nebezpečí zachycení prstů. Z důvodu minimalizace rizika se doporučuje používat pružný kosmetický kryt.



Při chůzi ze schodů a vždy, když je k dispozici, použijte zábradlí.



Po činnostech, které vedou k vysokému stupni samočinného seřízení, např. po sezení nebo sestupu po schodech, by zatížení mělo být aplikováno v neutrální poloze, aby se noha vrátila do optimální polohy ve stoje.



Jakékoli změny ve výkonu nebo funkci končetiny, např. omezený pohyb, trhavý pohyb nebo neobvyklé zvuky, by měly být okamžitě nahlášeny poskytovateli protetických služeb.



Prostředek není vhodný pro extrémní sporty, běh nebo cyklistiku, ledové a sněhové sporty, extrémní svahy a schody. Všechny tyto činnosti jsou prováděny zcela na vlastní riziko uživatelů. Rekreační jízda na kole je přijatelná.



Sestavení, údržba a opravy prostředku smí provádět pouze kvalifikovaný protetik.



Aby se minimalizovalo riziko uklouznutí a zakopnutí, je nutné vždy nosit vhodnou obuv, která bezpečně přilne na skořepinu chodidla.



Po nepřetržitém používání může být plášť kotníku na dotek horký.



Chraňte před extrémním teplem a chladem, protože mohou ovlivnit tuhost kotníku.



Uživatel nesmí s nastavením prostředku manipulovat ani ho nijak upravovat.

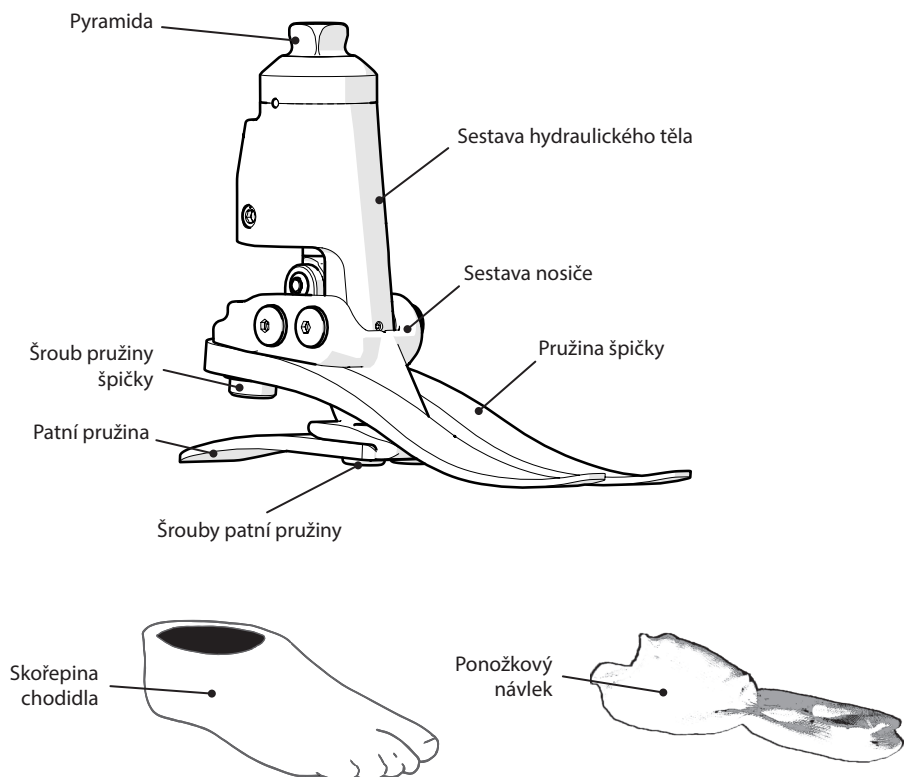


Uživatel by měl v případě změny stavu kontaktovat svého zdravotnického pracovníka.

3 Konstrukce

Hlavní části:

- Sestava hydraulického těla včetně pyramidy (hliník / nerez. ocel / titan)
- Sestava nosiče (hliník / nerez. ocel)
- Pružiny paty a špičky (e-karbon)
- Upevňovací šrouby pružiny (titan / nerez. ocel)
- Ponožkový návlek (UHM PE)
- Skořepina chodidla (PU)



4 Údržba

Údržbu smí provádět pouze kvalifikovaný personál.

Doporučujeme pravidelnou vizuální kontrolu minimálně jednou ročně. Znamky opotřebení, které by mohly mít vliv na funkci, musí být hlášeny poskytovateli protetických služeb (např. významné opotřebení nebo změna barvy v důsledku dlouhodobého vystavení UV záření).

Jakékoli změny ve výkonu tohoto prostředku nahlaste protetikovi.

Změny výkonu mohou zahrnovat:

- Zvýšení tuhosti v kotníku
- Sníženou podporu kotníku (volný pohyb)
- Jakékoli neobvyklé zvuky

Protetik musí být informován o všech změnách tělesné hmotnosti a/nebo úrovně aktivity.

Čištění

K čištění vnějších povrchů použijte vlhký hadřík a jemné mýdlo. Nepoužívejte agresivní čisticí prostředky.

5 Omezení použití

Zamýšlená životnost

Místní hodnocení rizik by mělo být provedeno na základě aktivity a použití.

Zvedání břemen

Hmotnost a aktivity uživatele se řídí uvedenými limity.

Povolené zatížení uživatele by měla vycházet z místního posouzení rizik.

Prostředí

Tento prostředek je vodotěsný do hloubky nejvýše 1 metr.

Prostředek důkladně opláchněte čistou vodou, abyste zabránili opotřebení nebo poškození pohyblivých částí, k němuž může dojít při použití abrazivních prostředků obsahujících například písek nebo kamínky.

Po použití ve slané nebo chlorované vodě důkladně opláchněte čerstvou vodou.

Chodidla musí být odpovídajícím způsobem dokončena, aby se pokud možno zabránilo vniknutí vody do skořepiny chodidla. Pokud voda do skořepiny chodidla vnikne, měla by být končatina před dalším použitím vysušena.

Ve spojení s prostředkem doporučujeme používat pouze výrobky společnosti Blatchford.

Výhradně pro použití při teplotách -15 °C a 50 °C.



Vhodné pro dočasné ponoření do vody

6 Technické údaje

Rozsah provozních a skladovacích teplot: -15 °C až 50 °C

Hmotnost komponenty (velikost 26N): 990 g

Stupeň aktivity: 3

Maximální hmotnost uživatele: 125 kg

Upevnění proximálního nástavce: Vnitřní pyramida (Blatchford)

Rozsah pohybu hydraulického kotníku (vylučuje další rozsah pohybu poskytovaný pružinami paty a špičky) 19 stupňů plantární flexe až 6 stupňů dorzální flexe

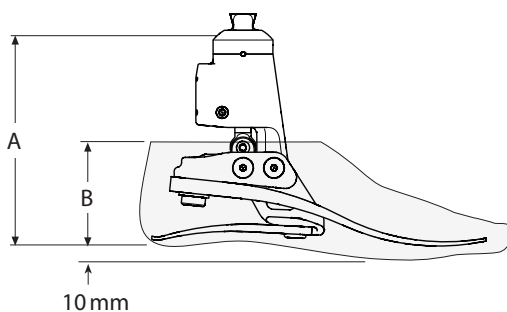
Výška konstrukce: (velikosti 22–24) 142 mm

(Viz obrázky níže) (velikosti 25–26) 147 mm

(velikosti 27–30) 152 mm

Výška paty 10 mm

Délka pro montáž



Velikost	A
22–24	142 mm
25–26	147 mm
27–30	152 mm

Velikost	B
22–26	65 mm
27–28	70 mm
29–30	75 mm

Zodpovědnost

Výrobce doporučuje používat prostředek pouze za stanovených podmínek a pro zamýšlené účely. Údržba prostředku musí být prováděna v souladu s pokyny k použití, které byly dodány s prostředkem. Výrobce nenesе odpovědnost za jakýkoli nepříznivý výsledek způsobený kombinací komponent, které nebyly autorizovány.

Soulad CE

Tento produkt splňuje požadavky směrnice EU 2017/745 o zdravotnických prostředcích. Tento produkt byl klasifikován jako produkt třídy I podle klasifikačních kritérií uvedených v příloze VIII tohoto předpisu. Prohlášení o shodě EU je dostupné na následující internetové adrese: www.blatchford.co.uk



Zdravotnický prostředek



Jeden pacient – více použití

Záruka

Na tento prostředek se poskytuje záruka po dobu 36 měsíců, na skořepinu chodidla 12 měsíců, na ponožkový návlek 3 měsíce. Uživatel by si měl být vědom, že změny nebo úpravy, které nejsou výslovně schváleny, mohou zrušit platnost záruky, provozních licencí a výjimek. Aktuální úplné prohlášení o záruce naleznete na webových stránkách společnosti Blatchford.

Hlášení vážných nehod

V nepravděpodobném případě, že dojde k vážné nehodě v souvislosti s tímto prostředkem, měla by být nahlášena výrobcí a příslušnému národnímu orgánu.

Aspekty životního prostředí

Pokud je to možné, měly by být komponenty recyklovány v souladu s místními předpisy pro nakládání s odpady.

Sídlo výrobce

Blatchford Products Limited, Lister Road, Basingstoke RG22 4AH.

Uznání ochranné známky

EchelonER a Blatchford jsou registrované ochranné známky společnosti Blatchford Products Limited.

blatchford.co.uk/distributors

Blatchford Products Ltd.

Unit D Antura
Kingsland Business Park
Basingstoke
RG24 8PZ
UNITED KINGDOM
Tel: +44 (0) 1256 316600
Fax: +44 (0) 1256 316710
Email: customer.service@blatchford.co.uk
www.blatchford.co.uk

Blatchford Inc.

1031 Byers Road
Miamisburg
Ohio 45342
USA
Tel: +1 (0) 800 548 3534
Fax: +1 (0) 800 929 3636
Email: info@blatchfordus.com
www.blatchfordus.com

Blatchford Europe GmbH

Am Prime-Parc 4
65479 Raunheim
GERMANY
Tel: +49 (0) 9221/87808-0
Fax: +49 (0) 9221/87808-60
Email: info@blatchford.de
www.blatchford.de

Email: contact@blatchford.fr
www.blatchford.fr

Endolite India Ltd.

A4 Naraina Industrial Area
Phase - 1
New Delhi
INDIA – 110028
Tel: +91 (011) 45689955
Fax: +91 (011) 25891543
Email: endolite@vsnl.com
www.endoliteindia.com

Ortopro AS

Hardangervegen 72
Seksjon 17
5224 Nesttun
NORWAY
Tel: +47 (0) 55 91 88 60
Email: post@ortopro.no
www.ortopro.no



Blatchford Europe GmbH
Am Prime-Parc 4
65479 Raunheim Germany

