

Pylon Adapter Pyramid Female \varnothing 30 mm - Low Profile

Instructions for Use

409053

EN	Instructions for Use	2
DA	Brugsanvisning	11
NO	Bruksanvisning	20
FI	Käyttöohjeet	29
SV	Bruksanvisning	38
RU	Инструкция протезиста	47
ZH	使用说明	56
AR	إرشادات الاستخدام	65

Contents



Contents	2
1 Description and Intended Purpose	3
2 Safety Information	4
3 Construction	5
4 Function.....	5
5 Maintenance	6
6 Limitations on Use	6
7 Fitting Advice.....	7
8 Technical Data	8
9 Ordering Information	9

1 Description and Intended Purpose

These Instructions for Use are intended for the practitioner and user unless otherwise stated. The term *device* is used throughout to refer to the Pylon Adapter Pyramid Female 30 mm. Please read and ensure you understand these instructions, in particular all safety information and maintenance instructions.

Application

This device is to be used exclusively for lower limb prosthetic fittings, intended for a single user. It should be used when there is insufficient clearance/space to fit a tube and tube clamp.

The device is used to allow for angular, rotational and length adjustment.

The device may be cut further for customized limb alignment and length adjustment to suit the amputee.

Features

- Lightweight, strong, aluminum construction

Activity Level

This device is suitable for Activity Levels 1-4 (weight limits apply, see *Technical Data*). Of course there are exceptions and in our recommendation we want to allow for unique, individual circumstances and any such decision should be made with sound and thorough justification.

Activity Level 1

Has the ability or potential to use a prosthesis for transfers or ambulation on level surfaces at fixed cadence. Typical of the limited and unlimited household ambulator.

Activity Level 2

Has the ability or potential for ambulation with the ability to traverse low-level environmental barriers such as curbs, stairs, or uneven surfaces. Typical of the limited community ambulator.

Activity Level 3

Has the ability or potential for ambulation with variable cadence. Typical of the community ambulator who has the ability to traverse most environmental barriers and may have vocational, therapeutic, or exercise activity that demands prosthetic utilization beyond simple locomotion.

Activity Level 4

Has the ability or potential for prosthetic ambulation that exceeds basic ambulation skills, exhibiting high impact, stress, or energy levels. Typical of the prosthetic demands of the child, active adult, or athlete.

Contraindications

There are no known contraindications if used in accordance with these instructions.

Clinical Benefit

- Allows a connection from shin tube to other prosthetic componentry.

2 Safety Information



This warning symbol highlights important safety information which must be followed carefully.



Any changes in the performance or function of the limb e.g. unexpected movement or unusual noises should be immediately reported to your service provider.



Always use a hand rail when descending stairs and at any other time if available.



The device is not designed for prolonged submersion or shower immersion but is suitable for outdoor use. Ensure any use of the device in water complies with the conditions given in *Limitations on Use*.



The user must not adjust or tamper with the setup of the device.



The user is advised to contact their practitioner if their condition changes.



To reduce the risk of injury due to failure or loosening of the bolt connections, ensure the bolt threads are cleaned thoroughly before each installation.



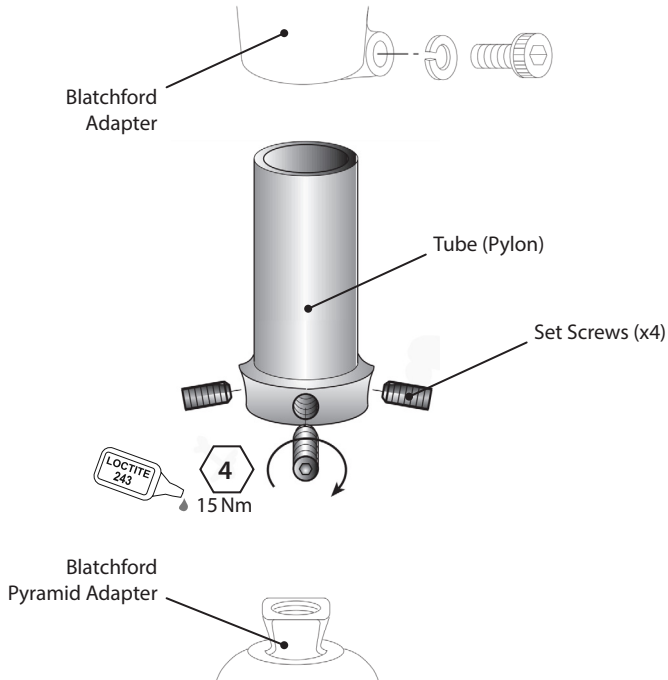
Always apply the specified torque value to the set screws. Never replace the set screws with alternative screws.

3 Construction

Principal Parts

- Tube 30 mm diameter aluminium tube
- Set Screws Plated steel (x4)

Component Identification



4 Function

This device provides angular, rotational and length adjustment for customized limb alignment to suit the amputee. When the set screws are tightened securely, using Loctite 243, this device offers a secure way to connect two parts of a limb.

The tube is intended to be cut to length by a suitably trained person to suit the requirements of the amputee. This enables a comfortable fit and correct alignment to ensure correct function when using the prosthesis.

5 Maintenance

Visually check the device regularly.

Report any changes in performance of this device to the practitioner/service provider e.g. unusual noises or significant wear.

Inform the practitioner/service provider of any changes in body weight and/or activity level.

Cleaning

Use a damp cloth and mild soap to clean outside surfaces. DO NOT use aggressive cleansers.

The remaining instructions in this section are for practitioner use only.

This maintenance must be carried out only by competent personnel (practitioner or suitable trained technician).

The following routine maintenance is to be carried out at least annually:

- Check for tube tightness. If loose, remove, clean and re-fit.
- Check the set screws for tightness. If loose, remove and clean, then apply Loctite 243 and tighten to the correct torque setting, see *Construction* section.
- Check for defects that could affect proper function.

Ensure the user has read and understood all safety and user-level maintenance information.

If this device is used for extreme activity, the maintenance level and interval should be reviewed and if required advice and technical support sought to plan a new maintenance schedule dependent upon the frequency and nature of the activity. This should be determined by a local risk assessment carried out by a suitably qualified individual.

6 Limitations on Use

Intended Life

A local risk assessment should be carried out based upon activity and usage.

Lifting Loads

User weight and activity is governed by the stated limits.

Load carrying by the user should be based on a local risk assessment.

Environment

Avoid exposing the device to corrosive elements such as water, acids and other liquids. Also avoid abrasive environments such as those containing sand for example as these may promote premature wear.

Exclusively for use between -15 °C and 50 °C (5 °F to 122 °F).



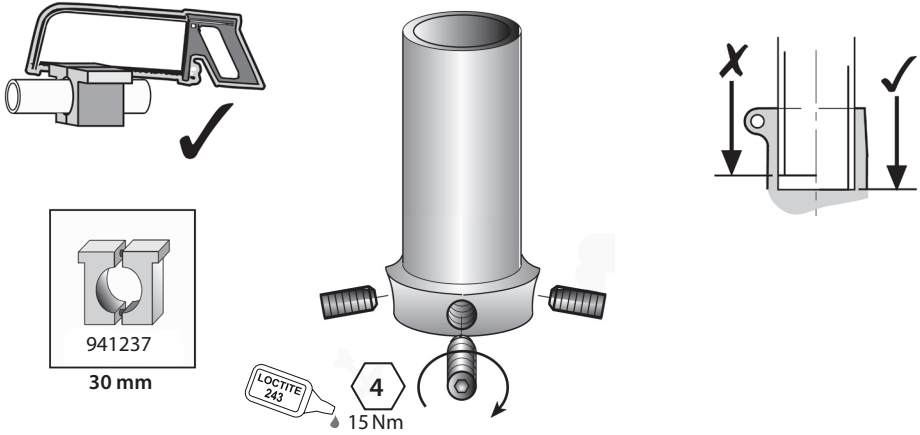
Suitable for outdoor use

7 Fitting Advice

The instructions in this section are for practitioner use only.

Cutting to Length

The device may be cut to the required length (see *Fitting Length* in Section 8). Ensure the device is cut square and the end has sharp edges removed.

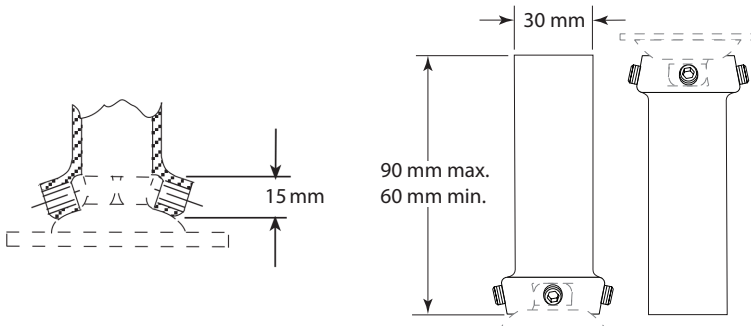


Symptom	Solution
A recurring noise occurs between the socket and the knee or at any clamping point.	Check that the end of the tube has been cut squarely. Apply Loctite 243 and tighten to the correct torque setting.
The adapter moves out of position.	User must not use the device until adjusted, repaired or replaced.

8 Technical Data

Operating and Storage Temperature Range:	-15 °C to 50 °C (5 °F to 122 °F)
Component Weight:	97 g (3 oz)
Activity Level:	1–4
Maximum User Weight:	100 kg (275 lb)/1–4 125 kg (220 lb)/1–3
Attachment Type:	Proximal—Female pyramid - Low Profile (15 mm) Distal— \varnothing 30 mm tube
Range of Adjustment:	360° axial rotation \pm 7° tilt from vertical
Length:	90 mm
Build Height:	15 mm

Fitting Length



Storage and Handling

When storing for prolonged periods, ensure the product is free from moisture and stored at room temperature.

9 Ordering Information

Device	Part Number
Pylon Adapter Pyramid Female \varnothing 30 mm - Low Profile	409053

Liability

The manufacturer recommends using the device only under the specified conditions and for the intended purposes. The device must be maintained according to the instructions for use supplied with the device. The manufacturer is not liable for any adverse outcome caused by any component combinations that were not authorized by them.

CE Conformity

This product meets the requirements of the European Regulation EU 2017/745 for medical devices. This product has been classified as a class I device according to the classification rules outlined in Annex VIII of the regulation. The EU declaration of conformity certificate is available at the following internet address: www.blatchford.co.uk



Medical Device



Single Patient – multiple use

Compatibility

Combination with Blatchford branded products is approved based on testing in accordance with relevant standards and the MDR including structural test, dimensional compatibility and monitored field performance.

Combination with alternative CE marked products must be carried out in view of a documented local risk assessment carried out by a Practitioner.

Warranty

This device is warranted for 24 months.

The user should be aware that changes or modifications not expressly approved could void the warranty, operating licenses and exemptions.

See the Blatchford website for the current full warranty statement.

Reporting of Serious Incidents

In the unlikely event of a serious incident occurring in relation to this device it should be reported to the manufacturer and your national competent authority.

Environmental Aspects

This product is made from a recyclable material. Where possible, the components should be recycled in accordance with local waste handling regulations.

Retaining the Packaging Label

The practitioner is advised to keep the packaging label as a record of the device supplied.

Trademark Acknowledgements

Blatchford is a registered trademark of Blatchford Products Limited.

Manufacturer's Registered Address

Blatchford Products Limited, Lister Road, Basingstoke RG22 4AH, UK.

Indhold.....	11
1 Beskrivelse og tilsigtet formål	12
2 Sikkerhedsinformation.....	13
3 Konstruktion	14
4 Funktion.....	14
5 Vedligeholdelse	15
6 Begrænsninger i forbindelse med brugen.....	15
7 Rådgivning vedrørende tilpasning.....	16
8 Tekniske data	17
9 Bestillingsoplysninger	18

1 Beskrivelse og tilsigtet formål

Denne brugsanvisning er beregnet til den praktiserende læge og brugeren, medmindre andet er angivet.

Udtrykket *anordning* bruges i hele dokumentet og henviser til 30 mm pyramideadapter til hun-protese-pylon.

Gennemlæs venligst, og sørg for, at du forstår disse anvisninger, særligt al sikkerhedsinformation og alle vedligeholdelsesanvisninger.

Anvendelse

Denne anordning må kun anvendes til tilpasning af underbensproteser og er beregnet til en enkelt bruger. Den kan anvendes, når der ikke er tilstrækkelig frihøjde/plads til at placere et rør eller en rørklemme.

Anordningen anvendes for at gøre det muligt at indstille vinkel, rotation og længde.

Anordningen kan gøres kortere med henblik på brugertilpasning til stumpen og af længden, så den passer til den amputerede.

Funktioner

- Stærk letvægtskonstruktion af aluminium

Aktivitetsniveau

Denne anordning er egnet til aktivitetsniveauer på 1-4 (vægtbegrænsninger gælder, se *Tekniske data*). Der er naturligvis undtagelser, og i vores anbefaling tager vi højde for unikke, individuelle omstændigheder, og enhver sådan beslutning skal træffes med en velfunderet og grundig begrundelse.

Aktivitetsniveau 1

Har evnen eller potentialet til at bruge en protese til forflytninger eller gang på plane overflader med en jævn gangrytme. Typisk for en person, der bruger protesen til begrænset og ubegrænset gang indendørs.

Aktivitetsniveau 2

Har evnen eller potentialet til gang og kan krydse lave forhindringer i omgivelserne såsom kantsten, trappetrin eller ujævne overflader. Typisk for en person, der bruger protesen til begrænset og ubegrænset gang udendørs.

Aktivitetsniveau 3

Har evnen eller potentialet til gang med en skiftende gangrytme. Typisk for en person, der kan gå udendørs, kan krydse de fleste forhindringer i omgivelserne, og kan have erhvervs-, terapeutisk- eller træningsaktivitet, der kræver brug af protesen til andet end simpel bevægelse.

Aktivitetsniveau 4

Har evnen eller potentialet til at gå med en benprotese, der overgår almindelige gangfærdigheder og kan klare høje niveauer af nedslag, stres og energi. Typisk for barnets, den aktive voksnes eller atletens krav til en benprotese.

Kontraindikationer

Der er ingen kendte kontraindikationer, hvis den bruges i overensstemmelse med disse anvisninger.

Klinisk fordel

- Gør kontakt mellem et skinnebensrør og andre protese-komponenter mulig.

2 Sikkerhedsinformation



Dette advarselssymbol fremhæver vigtig sikkerhedsinformation, som skal følges nøje.



Enhver ændring i protesens ydeevne eller funktion f.eks. uventet bevægelse eller mislyde skal omgående rapporteres til serviceudbyderen.



Brug altid et gelænder, når du går ned ad trapper og på alle andre tidspunkter, når der forefindes gelænder.



Anordningen er ikke designet til længerevarende nedsænkning i vand eller til at have på, når der tages brusebad, men den er egnet til udendørs brug. Sørg for, at enhver brug af anordningen i vand er i overensstemmelse med betingelserne i *Begrænsninger i forbindelse med brugen.*



Brugeren må ikke justere eller ændre på opsætningen af anordningen.



Brugeren rådes til at kontakte sin praktiserende læge, hvis brugerens tilstand ændres.



Risikoen for skader pga. fejl eller løsning af boltforbindelserne kan mindskes ved at sørge for, at boltgevindene er blevet grundigt rengjort inden hver enkelt installation.



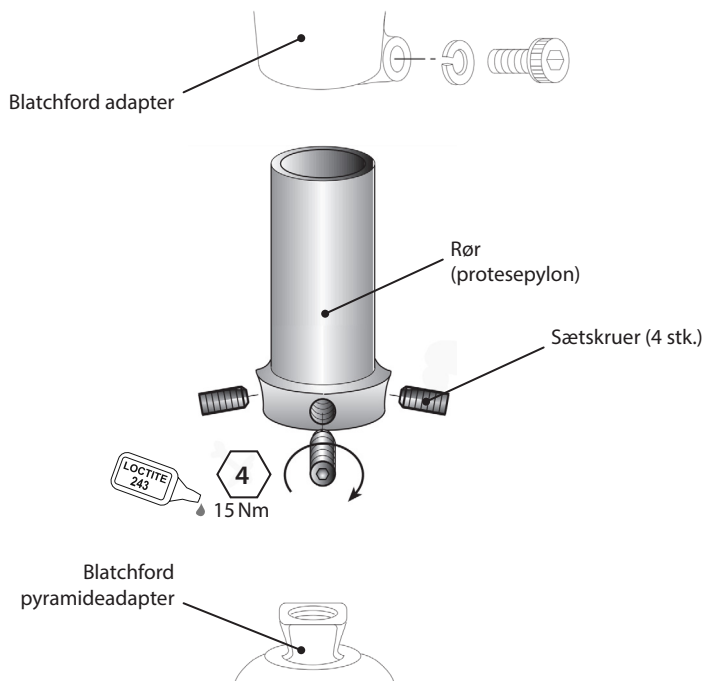
Anvend altid den specificerede tilspændingsværdi til indstilling af sætskruerne. Sætskruerne må aldrig erstattes af alternative skruer.

3 Konstruktion

Vigtige dele

- Rør aluminiumrør med 30 mm diameter
- Sætskruer pletteret stål (x4)

Komponentidentifikation



4 Funktion

Denne anordning muliggør indstilling af vinkel, rotation og længde med henblik på brugertilpasset benjustering, der passer til den amputerede person. Når sætskruerne er blevet godt strammet ved hjælp af Loctite 243, udgør denne anordning en sikker måde at sætte de to dele af et ben sammen på.

Røret er beregnet til at blive afkortet til passende længde af en person med den relevante uddannelse, så det opfylder den amputeredes behov. Dette gør en komfortabel tilpasning og en korrekt justering mulig og sikrer korrekt funktion, når protesen anvendes.

5 Vedligeholdelse

Efterse anordningen med jævne mellemrum.

Rapportér eventuelle ændringer i denne anordnings ydeevne til den praktiserende læge/serviceudbyderen, f.eks. mislyde eller betydelig slitage.

Informér den praktiserende læge/serviceudbyderen, hvis der er ændringer kropsvægt og/eller aktivitetsniveau.

Rengøring

Brug en fugtig klud og mild sæbe til at rengøre udvendige overflader. Brug IKKE aggressive rengøringsmidler.

De resterende anvisninger i dette afsnit er kun beregnet for den praktiserende læge.

Denne vedligeholdelse må kun udføres af kompetent personale (praktiserende læge eller uddannet tekniker).

Følgende rutinevedligeholdelse skal udføres mindst en gang om året:

- Kontrollér, at røret sidder stramt. Hvis det sidder løst, skal det fjernes, rengøres og tilpasses igen.
- Kontrollér, at sætskruerne er godt stramme. Hvis de er løse, skal de tages ud og rengøres. Derefter påføres Loctite 243, og skruerne strammes til det korrekte tilspændingsmoment, se afsnittet *Konstruktion*.
- Kontrollér, at der ikke er defekter, som kan påvirke den korrekte funktion.

Sørg for, at brugeren har læst og forstået alle oplysninger om sikkerhed og vedligeholdelse på brugerniveau.

Hvis denne anordning bruges til ekstrem aktivitet, skal niveauet og intervallet for vedligeholdelse gennemgås, og hvis det er nødvendigt, skal der søges råd og teknisk support til at lægge en ny vedligeholdelsesplan afhængigt af aktivitetens hyppighed og art. Denne bør fastslås med en lokal risikovurdering, som skal udføres af en person med relevante kvalifikationer.

6 Begrænsninger i forbindelse med brugen

Forventet levetid

En lokal risikovurdering baseret på aktivitet og brugslængde skal udføres.

Belastning ved løft af byrder

Brugerens vægt og aktivitet er underlagt de angivne grænser.

Byrder, der må bæres af brugeren, skal baseres på en lokal risikovurdering.

Miljø

Undgå at udsætte anordningen for korroderende elementer som f.eks. vand, syrer eller væsker. Undgå også slibende miljøer som f.eks. dem, der indeholder sand, eftersom disse kan fremme førtidigt slid.

Må kun bruges ved temperaturer fra -15 °C til 50 °C.



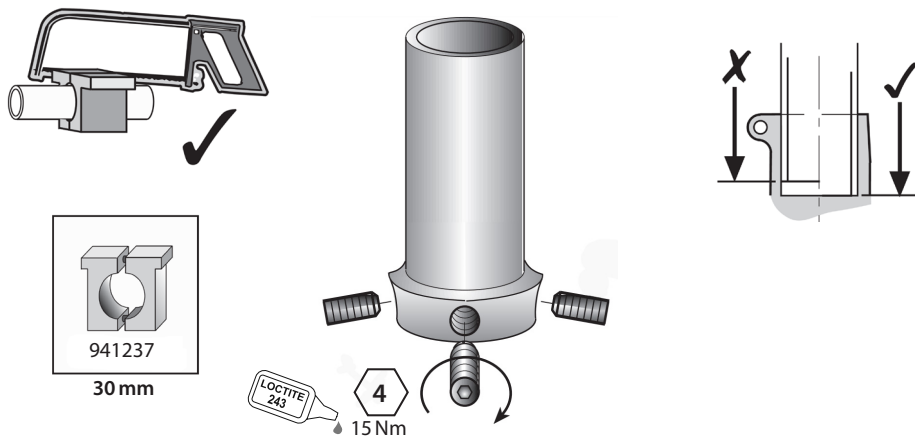
Egnet til udendørs brug

7 Rådgivning vedrørende tilpasning

Anvisningerne i dette afsnit er kun beregnet til brug for den praktiserende læge.

Afkortning

Anordningen kan afkortes til passende længde (se *Tilpasset længde* i afsnit 8). Sørg for, at anordningen afkortes lige, og at de skarpe ender er fjernet.

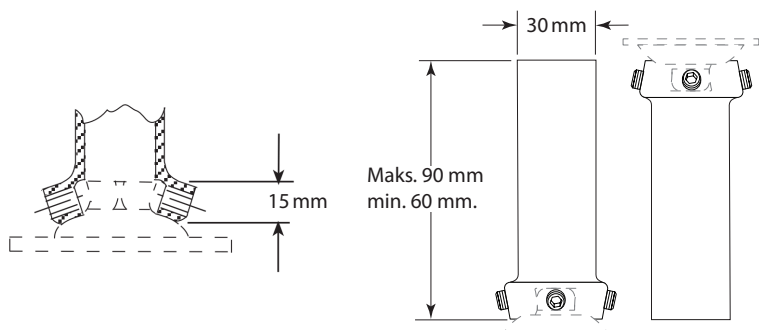


Symptom	Løsning
En tilbagevendende lyd opstår mellem hylstret og knæet eller ved et af klemmepunkterne.	Kontrollér, at rørets ende er skåret lige over. Påfør Loctite 243, og stram til, indtil det korrekte tilspændingsmoment opnås.
Adapteren bevæger sig ud af position.	Brugeren må ikke anvende anordningen, førend den er blevet justeret, repareret eller udskiftet.

8 Tekniske data

Temperaturområde for betjening og opbevaring:	-15 °C til 50 °C
Komponentens vægt:	97 g
Aktivitetsniveau:	1-4
Brugerens maksimale vægt:	100 kg/1-4 125 kg/1-3
Vedhæftningstype:	Proximal – hun-pyramide - lav profil (15 mm) Distal – ø30 mm rør
Justeringsområde:	360° aksial rotation ±7° hældning i forhold til vertikal
Længde:	90 mm
Byggehøjde:	15 mm

Tilpasset længde



Opbevaring og håndtering

Sørg for, at produktet er fugtfrit og opbevares ved stuetemperatur, når det opbevares over længere tid.

9 Bestillingsoplysninger

Anordning	Delnummer
Pyramideadapter til hun-protesepeylon ø30 mm - lav profil	409053

Ansvar

Producenten anbefaler, at anordningen udelukkende bruges under de specificerede forhold og til de tilsigtede formål. Anordningen skal vedligeholdes i henhold til brugsanvisningen, der følger med anordningen. Producenten er ikke ansvarlig for ethvert negativt resultat, som er forårsaget af komponentkombinationer, der ikke er godkendt af producenten.

CE-overensstemmelse

Dette produkt opfylder kravene i den Europæiske forordning EU 2017/745 for medicinsk udstyr. Dette produkt er klassificeret som klasse I-udstyr i henhold til klassificeringskriterierne, der er beskrevet i bilag VIII til forordningen. Certifikatet for EU-overensstemmelseserklæringen er tilgængeligt på følgende internetadresse: www.blatchford.co.uk



Medicinsk udstyr



Enkelt patient – flergangsbrug

Kompatibilitet

Kombination med Blatchford-mærkevarer er godkendt baseret på testning i overensstemmelse med relevante standarder og direktivet om medicinsk udstyr, herunder strukturel test, dimensionskompatibilitet og monitoreret feltpræstation.

Kombination med alternative CE-mærkede produkter skal udføres på grundlag af en dokumenteret lokal risikovurdering udført af en praktiserende læge.

Garanti

Garantien i forbindelse med denne anordning gælder i 24 måneder.

Brugeren skal være opmærksom på, at ændringer eller modifikationer, der ikke udtrykkeligt er godkendt, kan annullere garantien, driftslicenser og undtagelser.

Gå til Blatchford-webstedet for at få den aktuelle fulde garantierklæring.

Rapportering af alvorlige hændelser

I det usandsynlige tilfælde, at der opstår en alvorlig hændelse i forbindelse med denne anordning, skal den rapporteres til producenten og den nationale tilsynsmyndighed.

Miljømæssige aspekter

Dette produkt er fremstillet af genanvendelige materialer. Hvor det er muligt, skal komponenterne genbruges i overensstemmelse med lokale regler for affaldshåndtering.

Opbevaring af emballagens etiket

Den praktiserende læge rådes til at opbevare emballagens etiket som en fortegnelse over den leverede anordning.

Anerkendelse af varemærket

Blatchford er et registreret varemærke tilhørende Blatchford Products Limited.

Producentens registrerede adresse

Blatchford Products Limited, Lister Road, Basingstoke RG22 4AH, Storbritannien.

Innhold.....	20
1 Beskrivelse og tiltenkt formål	21
2 Sikkerhetsinformasjon.....	22
3 Konstruksjon.....	23
4 Funksjon	23
5 Vedlikehold.....	24
6 Begrensninger i bruken	24
7 Råd om passform	25
8 Tekniske data	26
9 Bestillingsinformasjon.....	27

1 Beskrivelse og tiltenkt formål

Denne bruksanvisningen er ment for legen og brukeren, med mindre annet er oppgitt. Begrepet *enhet* i dette dokumentet refererer til en mastadapter for hunn-pyramide på 30 mm. Les og sørg for at du forstår disse instruksene, særlig all sikkerhetsinformasjon og vedlikeholdsinstruksjoner.

Bruksområde

Denne enheten skal utelukkende brukes for montering på protese for nedre ekstremiteter, og er ment for en enkelt bruker. Den bør brukes når det er utilstrekkelig klaring/plass til å montere et rør og rørklemme.

Enheten brukes for justering av vinkel, rotasjon og lengde.

Enheten kan kuttes mer for tilpasset proteseinnretting og lengdejustering for å passe til stumpen.

Funksjoner

- Lett, sterk aluminiumskonstruksjon

Aktivitetsnivå

Denne enheten er egnet for aktivitetsnivå 1–4 (underlagt vektgrenser, se *Tekniske data*). Selvfølgelig er det unntak, og i anbefalingen vår ønsker vi å gi rom for unike, individuelle omstendigheter og enhver beslutning bør tas med en grundig begrunnelse.

Aktivitetsnivå 1

Har evnen eller potensialet til å bruke protese for å bytte eller ambulerer på flate overflater med fast skritthastighet. Typisk for den begrensede og ubegrensede husholdningsambulatorene.

Aktivitetsnivå 2

Har evnen eller potensialet for ambulerer med evnen til å gå på lave miljøbarrierer slik som fortauskanter, trapper eller ujevne overflater. Typisk for den begrensede omreisende ambulatorene.

Aktivitetsnivå 3

Har evnen eller potensialet for ambulerer med variabel kadens. Typisk for den begrensede omreisende som har evnen til å krysse de fleste miljøbarrierer og kan ha yrkesaktiv, terapeutisk eller treningsaktivitet som krever protetisk utnyttelse utover enkel bevegelse.

Aktivitetsnivå 4

Har evnen eller potensialet for protetisk ambulerer som overgår grunnleggende ambuleringsferdigheter, og viser høyt nivå av motstandsdyktighet, spenning og energi. Typisk for protesebravene hos et barn, en aktiv voksen eller konkurranseutøvere.

Kontraindikasjoner

Det finnes ingen kontraindikasjoner ved bruk i henhold til disse instruksjonene.

Klinisk fordel

- Gjør det mulig å koble leggåret til andre protesekomponenter.

2 Sikkerhetsinformasjon



Dette advarselssymbolet fremhever viktig sikkerhetsinformasjon som må følges nøye.



Eventuelle endringer i ytelsen eller funksjonen til ekstremiteten, f.eks. for mye bevegelse eller uvanlige lyder skal umiddelbart rapporteres til tjenesteleverandøren.



Bruk alltid et rekkverk når du går ned trapper og når som helst ellers hvis det er tilgjengelig.



Enheten er ikke laget for lengre tids nedsenkning i vann eller i dusjen, men er egnet for bruk utendørs. Påse at all bruk i vann overholder vilkårene angitt i *Begrensninger i bruken*.



Brukeren må ikke justere eller tukle med monteringen av enheten.



Brukeren anbefales å kontakte legen sin hvis tilstanden endrer seg.



For å redusere risikoen for personskade på grunn av svikt eller at boltkoblingene løsner påse at boltgjengene rengjøres grundig før hver installasjon.



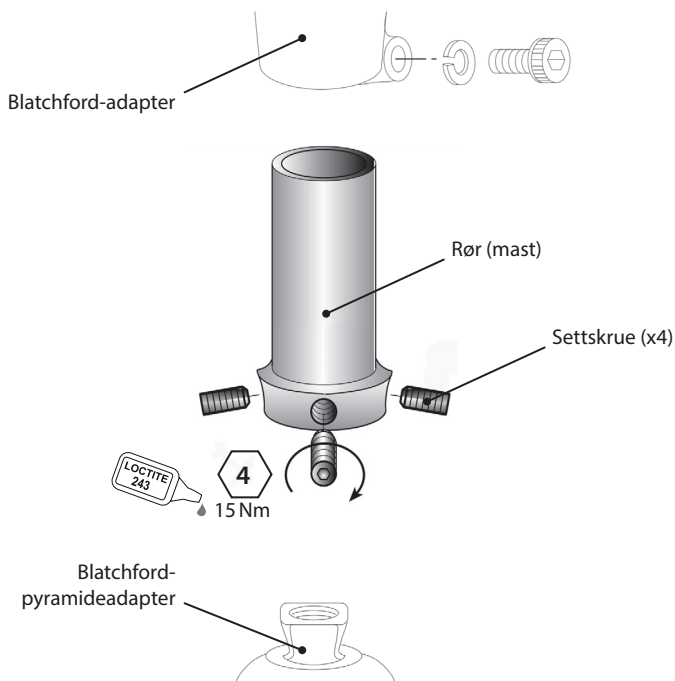
Stram alltid settskruene med angitt dreiemoment. Bytt aldri ut settskruene med andre skruer.

3 Konstruksjon

Viktigste deler

- Rør Aluminiumsrør med 30 mm diameter
- Settskruer belagt stål (x4)

Komponentidentifisering



4 Funksjon

Vinkel, rotasjon og lengde kan justeres på denne enheten for tilpassing av proteseinnretningen slik at den passer til stumpen. Når settskruene er godt strammet ved bruk av Loctite 243, kan to deler av en ekstremitet kobles trygt sammen.

Røret er ment å kuttes av en egnet, opplært person til en lengde som passer kravene til stumpen. Dette gir en behagelig passform og korrekt innretning for å sikre korrekt funksjon ved bruk av protesen.

5 Vedlikehold

Sjekk enheten visuelt jevnlig.

Rapporter eventuelle endringer i ytelsen til denne enheten til legen/tjenesteleverandøren, f.eks. uvanlige lyder eller betydelig slitasje.

Informér legen/leverandøren om endringer i kroppsvekt og/eller aktivitetsnivå.

Rengjøring

Bruk en fuktig klut og mild såpe for å rengjøre overflater. IKKE BRUK aggressive rengjøringsmidler.

Resten av instruksjonene i avsnittet er kun for legens bruk.

Vedlikehold må utføres av kompetent personell (lege eller utdannet tekniker).

Følgende rutinemessig vedlikehold må gjennomføres minst én gang i året:

- Sjekk om røret er løst. Hvis det er løst, fjern, rengjør og fest det på nytt.
- Sjekk at settskruene er godt festet. Hvis det er løst, fjern og rengjør det, påfør så Loctite 243 og stram med korrekt angitt dreiemoment, se avsnitt *Konstruksjon*.
- Se etter feil som kan påvirke riktig funksjon.

Sørg for at brukeren har lest og forstått all informasjon om sikkerhet og vedlikehold på brukernivå.

Hvis enheten brukes ved ekstrem aktivitet, bør nivået og intervallet for vedlikehold revurderes, og om nødvendig vil støtteavdelingene for råd og teknikk planlegge en ny vedlikeholdsplan avhengig av aktivitetens hyppighet og type. Dette bør bestemmes av en lokal risikovurdering utført av en kvalifisert person.

6 Begrensninger i bruken

Tiltenkt levetid

En lokal risikovurdering bør utføres basert på aktivitet og bruk.

Løftebelastninger

Brukervekt og aktivitet styres av de angitte grensene.

Lastbæring av brukeren skal være basert på en lokal risikovurdering.

Miljø

Unngå å utsette enheten for etsende elementer som vann, syrer og andre væsker. Unngå også slipingende miljøer som for eksempel inneholder sand, fordi dette kan føre til tidlig slitasje.

Utelukkende for bruk mellom -15 °C og 50 °C.



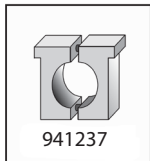
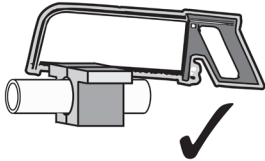
Egnet for utendørs bruk

7 Råd om passform

Instruksjonene i dette avsnittet er kun for legens bruk.

Kutte til korrekt lengde

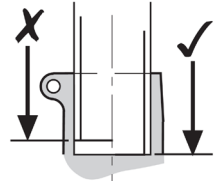
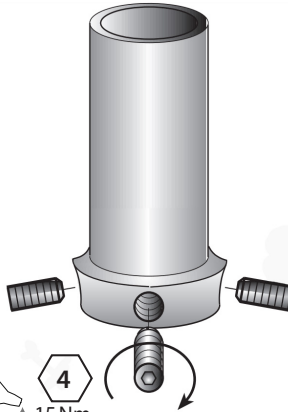
Enheten kan kuttes til påkrevd lengde (se *Passformlengde* i avsnitt 8). Påse at enheten er kuttet vinkelrett og at det ikke er skarpe kanter på enden.



30 mm



4
15Nm

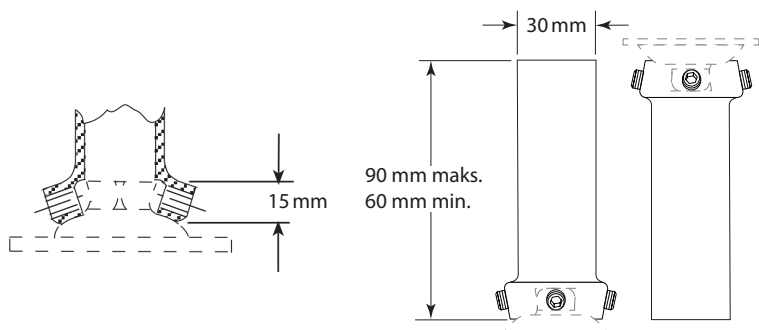


Symptom	Løsning
En tilbakevendende lyd oppstår mellom sokkelen og kneet eller ved et klempunkt.	Sjekk at enden av røret er kuttet vinkelrett. Påfør Loctite 243 og stram til korrekt angitt dreiemoment.
Adapteren går ut av posisjon.	Brukeren må ikke bruke enheten før den er justert, reparert eller erstattet.

8 Tekniske data

Drift- og lagringstemperaturområde:	-15 °C til 50 °C
Komponentvekt:	97 g
Aktivitetsnivå:	1–4
Maksimal brukervekt:	100 kg / 1–4 125 kg/1–3
Type feste:	Proksimal – Hunnpyramide – Lavprofil (15 mm) Distal – \varnothing 30 mm rør
Justeringsområde:	360° aksial rotasjon $\pm 7^\circ$ vinkel fra vertikalen
Lengde:	90 mm
Bygghøyde:	15 mm

Passformlengde



Oppbevaring og håndtering

Ved lagring over lengre perioder, må du sikre at produktet er fritt for fuktighet og oppbevares i romtemperatur.

9 Bestillingsinformasjon

Enhet	Delenummer
Mastadapter for hunn-pyramide ø30 mm – lavprofil	409053

Erstatningsansvar

Produsenten anbefaler å bruke enheten bare under de angitte forholdene og til de tiltenkte formål. Enheten må vedlikeholdes i henhold til bruksanvisningen som følger med enheten. Produsenten er ikke ansvarlig for skadelige utfall forårsaket av komponentkombinasjoner som ikke ble autorisert av dem.

CE-samsvar

Dette produktet oppfyller kravene i EUs regelverk EU 2017/745 for medisinsk utstyr. Dette produktet er klassifisert som en klasse I-enhet i henhold til klassifiseringsreglene beskrevet i vedlegg VIII til forskriften. EU-samsvarserklæringen er tilgjengelig på følgende internettadresse: www.blatchford.co.uk



Medisinsk enhet



Enkelt pasient – flerbruk

Kompatibilitet

Kombinasjon med Blatchford-merkede produkter er godkjent basert på testing i samsvar med relevante standarder og MDR inkludert strukturell test, dimensjonell kompatibilitet og overvåket feltytelse.

Kombinasjon med alternative CE-merkede produkter må utføres med tanke på en dokumentert lokal risikovurdering utført av en utøver.

Garanti

Denne enheten har en garanti på 24 måneder.

Brukeren skal være klar over at endringer eller modifikasjoner som ikke uttrykkelig er godkjent, kan annullere garantien, driftslisensene og unntakene.

Se nettstedet til Blatchford for gjeldende full garantierklæring.

Rapportering av alvorlige hendelser

I det usannsynlige tilfelle at det skulle oppstå en alvorlig hendelse relatert til denne enheten, skal den rapporteres til produsenten og din nasjonale kompetente myndighet.

Miljøaspekter

Dette produktet er laget av resirkulert materiale. Der det er mulig, skal komponentene resirkuleres i samsvar med lokale forskrifter for avfallshåndtering.

Behold emballasjemerket

Legen anbefales å oppbevare emballasjeetiketten som en oversikt over den medfølgende enheten.

Varemerkeanerkjennelser

Blatchford er et registrert varemerke for Blatchford Products Limited.

Produsentens registrerte adresse

Blatchford Products Limited, Lister Road, Basingstoke RG22 4AH, Storbritannia.

Sisällys	29
1 Kuvaus ja käyttötarkoitus	30
2 Turvallisuustietoja.....	31
3 Rakenne	32
4 Toiminta.....	32
5 Huolto.....	33
6 Käyttöä koskevat rajoitukset.....	33
7 Sovitusta koskevia ohjeita.....	34
8 Tekniset tiedot.....	35
9 Tilaustiedot.....	36

1 Kuvaus ja käyttötarkoitus

Nämä käyttöohjeet on tarkoitettu proteesiteknikolle ja käyttäjälle, ellei toisin mainita. Termiä *laite* käytetään näissä ohjeissa puhuttaessa putkiadapterista, jossa on 30 mm:n naaraspyramidi.

Lue ja varmista, että ymmärrät nämä ohjeet, etenkin kaikki turvallisuuteen ja huoltoon liittyvät ohjeet.

Käyttö

Tämä laite on tarkoitettu ainoastaan alaraajaproteesin kiinnittämiseen. Vain henkilökohtaiseen käyttöön. Laitetta tulee käyttää silloin, kun putkelle ja putken kiristimelle ei ole riittävästi tilaa.

Laitteen avulla voidaan säätää kulmaa, kiertoa ja pituutta.

Laitetta voidaan lyhentää raajan yksilöllistä linjaamista ja pituuden säätämistä varten amputoidulle sopivaksi.

Ominaisuudet

- Kevyt ja kestävä alumiinirakenne.

Aktiivisuustaso

Tämä laite soveltuu aktiivisuustasoille 1–4 (painorajoitukset täytyy huomioida, ks. *Tekniset tiedot*). Poikkeuksia ilman muuta on, ja siksi haluamme suosituksissamme huomioida yksilölliset tapaukset, jolloin päätöksen tulee olla perusteltu ja huolella harkittu.

Aktiivisuustaso 1

Pystyy käyttämään tai on mahdollisuus käyttää proteesia siirtymiseen tai liikkumiseen tasaisella pinnalla tasaiseen tahtiin. Tyypillistä rajallisesti ja rajoituksitta sisätiloissa liikkuvalla.

Aktiivisuustaso 2

Pystyy liikkumaan tai on mahdollisuus liikkua ja pystyy ylittämään matalia esteitä, kuten reunakiveyksiä, portaita tai epätasaisia pintoja. Tyypillistä rajallisesti ulkona liikkuvalla.

Aktiivisuustaso 3

Pystyy liikkumaan tai on mahdollisuus liikkua vaihtelevaan tahtiin. Tyypillistä ulkona liikkuvalla, joka pystyy ylittämään useimmat esteet ja jolla on työhön, terapiaan tai liikuntaan liittyvää toimintaa, joka vaatii proteesilta yksinkertaista liikettä enemmän.

Aktiivisuustaso 4

Pystyy liikkumaan tai on mahdollisuus liikkua proteesilla perusliikkumistaitoja vaativammin, sisältäen iskuja, rasiusta ja voimaa. Tyypillinen vaatimus lasten, aktiivisten aikuisten ja urheilijoiden proteesilta.

Vasta-aiheet

Tämän laitteen käytölle ei ole tiedossa olevia vasta-aiheita edellyttäen, että sitä käytetään näiden ohjeiden mukaisesti.

Kliiniset hyödyt

- Laitteen avulla sääriputki voidaan yhdistää muihin proteesin osiin.

2 Turvallisuustietoja



Tällä varoitusmerkillä tuodaan esille tärkeitä turvallisuuteen liittyviä tietoja, joita täytyy noudattaa huolellisesti.



Kaikista raajan toimivuuteen tai toimintaan liittyvistä muutoksista, kuten poikkeavista liikkeistä tai äänistä, tulee ilmoittaa välittömästi laitevalmistajalle.



Pidä aina kiinni kaiteesta, kun kuljet alas portaita ja myös muulloin, jos mahdollista.



Laitetta ei ole suunniteltu pitkäaikaiseen vedessä tai suihkussa oloon, mutta se soveltuu ulkokäyttöön. Jos laitetta käytetään vedessä, kohdassa *Käyttöä koskevat rajoitukset* ilmoitettuja käyttöön liittyviä rajoituksia on noudatettava.



Käyttäjä ei itse saa säätää tai muuttaa laitteen asetuksia.



Käyttäjän tulee ottaa yhteyttä proteesitekniikkaan, jos hänen tilaansa tulee muutoksia.



Välttyäksesi pulttiliitosten pettämisestä tai löytymisestä aiheutuville vahingoilta varmista, että pultin kierteet puhdistetaan huolellisesti ennen jokaista asennuskertaa.



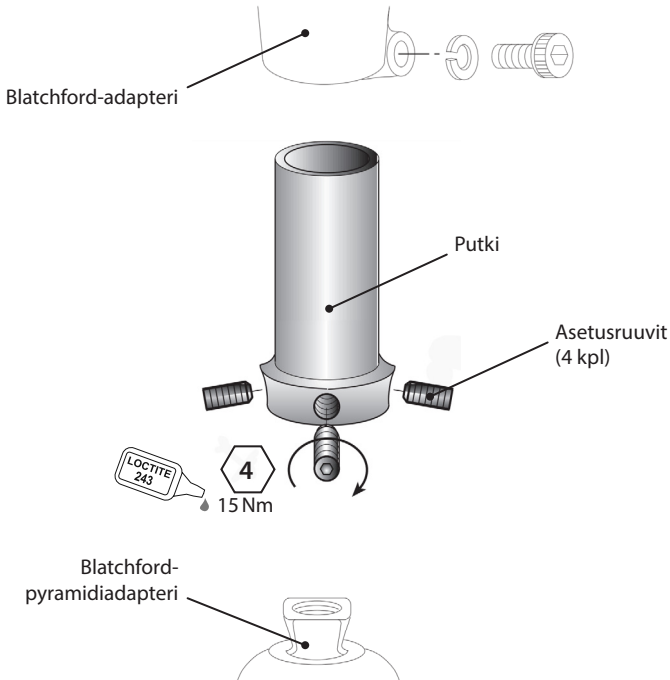
Asetusruuvit tulee aina kiristää ilmoitettuun kiristysmomenttiin. Asetusruuveja ei saa koskaan vaihtaa muihin ruuveihin.

3 Rakenne

Tärkeimmät osat

- Putki alumiiniputkea halkaisijaltaan 30 mm
- Asetusruuvit pinnoitettua terästä (4 kpl)

Osien kuvaus



4 Toiminta

Tämä laite mahdollistaa kulman, kierron ja pituuden säätämisen raajan yksilöllistä linjausta varten amputoidulle sopivaksi. Kun asetusruuvit on kiristetty kunnolla (Loctite 243 -kierrelukitteella), laite yhdistää kummatkin raajan osat pitävästi.

Koulutettu henkilö voi katkaista putken amputoidulle sopivan pituiseksi. Näin varmistetaan miellyttävä istuvuus ja oikea linjaus, jolloin laite toimii oikein proteesia käytettäessä.

5 Huolto

Tarkista laite silmämääräisesti säännöllisesti.

Ilmoita kaikista tämän laitteen toiminnassa esiintyvistä muutoksista, kuten poikkeavista äänistä tai merkittävästä kulumisesta proteesiteknikolle/laitevalmistajalle.

Ilmoita proteesiteknikolle/laitevalmistajalle, jos painossasi ja/tai aktiivisuustasossasi tapahtuu muutoksia.

Puhdistus

Puhdista ulkopinnat kostealla liinalla ja miedolla saippualla. ÄLÄ käytä voimakkaita puhdistusaineita.

Loput tässä kappaleessa annetuista ohjeista on tarkoitettu vain proteesiteknikoille.

Nämä huoltotoimenpiteet saa tehdä vain pätevä ammattihenkilö (proteesiteknikko tai asianmukaisen koulutuksen saanut apuvälineteknikko).

Seuraavat säännölliset huoltotoimenpiteet täytyy tehdä vähintään kerran vuodessa:

- Tarkista putken kireys. Jos se on väljä, irrota, puhdista ja asenna uudelleen.
- Tarkista asetusruuvien kireys. Jos ne ovat löysällä, poista ja puhdista ne, sivele Loctite 243 -kierrelukitetta ja kiristä oikeaan kiristysmomenttiin, ks. *Rakenne*-kohta.
- Tarkista, näkykö vikoja, jotka voivat heikentää toimintaa.

Varmista, että käyttäjä on lukenut ja ymmärtää kaikki turvallisuusohjeet sekä käyttäjän tehtäviin huoltotoimenpiteisiin liittyvät ohjeet.

Jos tätä laitetta käytetään vaativassa toiminnassa, huollon taso ja huoltovälit tulee arvioida uudelleen ja tarvittaessa tulee pyytää neuvoa ja teknistä tukea uuden huolto-ohjelman suunnitteluun, riippuen toiminnan toistuvuudesta ja luonteesta. Asianmukaisesti pätevän henkilön tulee määrittää tämä paikallisen riskiarvioinnin perusteella.

6 Käyttöä koskevat rajoitukset

Kestoikä

Toimintaan ja käyttöön perustuva paikallinen riskiarviointi tulee tehdä.

Kantokyky

Käyttäjän painolle ja toiminnalle on asetettu raja-arvot.

Käyttäjän kokonaispainon tulee perustua paikalliseen riskiarviointiin.

Ympäristö

Vältä altistamasta laitetta syövyttävillä aineilla, kuten vedelle, hapoille ja muille nesteille.

Vältä hankaavia materiaaleja, kuten hiekkaa, sisältäviä ympäristöjä, koska ne voivat aiheuttaa ennenaikaista kulumista.

Sallittu käyttölämpötila: -15–50 °C.



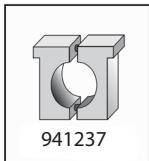
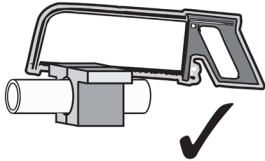
Soveltuu ulkokäyttöön

7 Sovitusta koskevia ohjeita

Tässä kappaleessa esitetyt ohjeet on tarkoitettu vain proteesiteknikoille.

Katkaisu sopivaan pituuteen

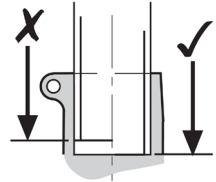
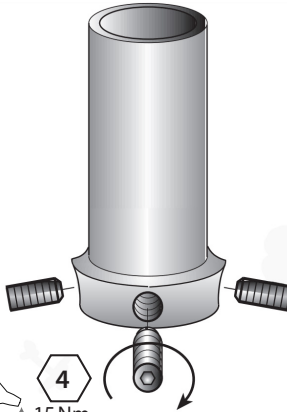
Laitte voidaan lyhentää sopivan pituiseksi (ks. *Sovituspituus* kohdassa 8). Laitte täytyy katkaista suoraan ja terävät reunat tasoittaa.



30 mm



4
15Nm

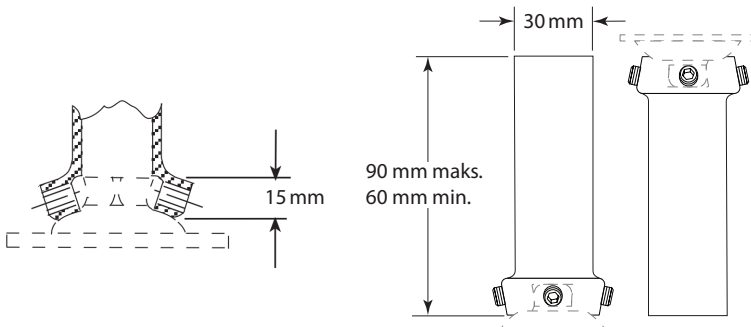


Ongelma	Ratkaisu
Holkin ja polven välistä tai jostakin kiristyskohdasta kuuluu toistuvasti ääntä.	Tarkista, että putken pää on katkaistu suoraan. Levitä Loctite 243 -kierrelukitetta ja kiristä oikeaan kiristysmomenttiin.
Adapteri liikkuu pois paikaltaan.	Laitetta ei saa käyttää ennen kuin se on säädetty, korjattu tai vaihdettu uuteen.

8 Tekniset tiedot

Käyttö- ja säilytyslämpötila-alue:	-15–50 °C
Paino:	97 g
Aktiivisuustaso:	1–4
Suurin sallittu käyttäjän paino:	100 kg/1–4 125 kg/1–3
Kiinnintyyppi:	proksimaalinen naaraspyramidi, matala (15 mm) distaalinen $\varnothing 30$ mm:n putki
Säätöalue:	akselialinen kierto 360° kallistus pystysuunnasta $\pm 7^\circ$
Pituus:	90 mm
Rakenteen korkeus:	15 mm

Sovituspituus



Säilytys ja käsittely

Pitkäaikainen säilytys huoneenlämpötilassa ja kosteudelta suojattuna.

9 Tilaustiedot

Laite	Osanumero
Putkiadapteri, naaraspyramidilla, ø30 mm, matala	409053

Vastuu

Valmistaja suosittelee, että laitetta käytetään ainoastaan ilmoitetuissa olosuhteissa ja aiottuun käyttötarkoitukseen. Laitetta täytyy huoltaa laitteen mukana toimitettujen käyttöohjeiden mukaisesti. Valmistaja ei ole vastuussa mistään haitallisista seuraamuksista, jotka johtuvat sellaisten osakokoonpanojen käytöstä, joita valmistaja ei ole hyväksynyt.

CE-vaatimustenmukaisuus

Tämä tuote täyttää lääkinnällisistä laitteista annetun Euroopan unionin säädöksen 2017/745 vaatimukset. Tämä tuote on luokiteltu luokan I tuotteeksi kyseisen säädöksen liitteen VIII luokituskriteerien mukaisesti. Todistus EU:n vaatimustenmukaisuusvakuutuksesta löytyy osoitteesta: www.blatchford.co.uk



Lääkinnällinen laite



Yhdelle potilaalle, kestävä

Yhteensopivuus

Blatchfordin omien tuotteiden käyttö on hyväksytty edellyttäen että ne on testattu asiaankuuluvien standardien ja MDR-asetuksen mukaisesti käsittäen myös rakenteellisen testin, mittojen yhteensopivuuden ja valvotun kenttätoimivuuden.

Vaihtoehtoisia CE-merkittyjä tuotteita käytettäessä täytyy ottaa huomioon proteesiteknikon tekemä dokumentoitu paikallinen riskiarviointi.

Takuu

Tällä laitteella on 24 kuukauden takuu.

Käyttäjän tulee olla tietoinen siitä, että takuu, käyttö lupa ja erityisluvut voidaan mitätöidä, jos laitteeseen tehdään muutoksia tai muunnoksia, joita ei ole erikseen hyväksytty.

Tämänhetkiset täydelliset takuutiedot löytyvät Blatchfordin verkkosivustolta.

Vakavista tapahtumista ilmoittaminen

Jos tähän laitteeseen liittyvä vakava tapahtuma sattuu (mikä on hyvin epätodennäköistä), asiasta tulee ilmoittaa valmistajalle ja kansalliselle toimivaltaiselle viranomaiselle.

Ympäristötiedot

Tämä tuote on valmistettu kierrätettävästä materiaalista. Osat tulee kierrättää, mikäli mahdollista, paikallisten jätehuoltomääräysten mukaisesti.

Pakkausetiketin säilyttäminen

On suositeltavaa, että proteesiteknikko säilyttää pakkausetiketin tiedoksi tulevan varalle.

Tavaramerkkejä koskevat tiedot

Blatchford on Blatchford Products Limitedin rekisteröity tavaramerkki.

Valmistajan rekisteröity osoite

Blatchford Products Limited, Lister Road, Basingstoke RG22 4AH, Iso-Britannia.

Innehåll	38
1 Beskrivning och avsett syfte	39
2 Säkerhetsinformation	40
3 Konstruktion	41
4 Funktion.....	41
5 Underhåll.....	42
6 Begränsningar av användningen	42
7 Inpassningsråd	43
8 Tekniska uppgifter	44
9 Beställningsinformation	45

1 Beskrivning och avsett syfte

Denna bruksanvisning är avsedd för användning av läkare och brukare om inget annat anges. Termen *enheten* används genomgående för att referera till pylonadaptorn med honpyramid 30 mm.

Läs och se till att du förstår hela bruksanvisningen, särskilt all säkerhetsinformation och alla underhållsinstruktioner.

Användningssätt

Denna enhet får endast användas som en del av en underbensprotes. Den är avsedd för en enda brukare. Den ska användas när det inte finns tillräckligt med utrymme för att montera ett rör och en rörklämma.

Enheten används för att justera vinkel, rotation och längd.

Enheten kan kapas ytterligare för anpassad inriktning mot extremiteten och längdjustering så att den passar på den amputerade personen.

Funktioner

- Lätt, stark aluminiumkonstruktion

Aktivitetsnivå

Den här enheten är lämplig för aktivitetsnivåerna 1–4 (viktgränser gäller, se *Tekniska uppgifter*). Det finns naturligtvis undantag och i vår rekommendation vill vi tillåta unika, individuella omständigheter. Varje sådant beslut bör fattas med en sund och grundlig motivering.

Aktivitetsnivå 1

Har förmåga eller potential att använda protes för förflyttning eller rörlighet på plana ytor i jämn takt. Typiskt för en patient som rör sig begränsat eller obegränsat i hemmet.

Aktivitetsnivå 2

Har förmåga eller potential att förflytta sig förbi enkla hinder som trottoarkanter, trappor eller ojämna ytor. Typiskt för en patient som rör sig begränsat ute i samhället.

Aktivitetsnivå 3

Har förmåga eller potential att förflytta sig i variabel takt. Typiskt för en person som har förmåga att ta sig förbi de flesta hinder i miljön och som kan bedriva yrkesmässig, terapeutisk eller motionsinriktad aktivitet som kräver att protesen kan användas för mer än bara enkel förflyttning.

Aktivitetsnivå 4

Har förmåga eller potential att förflytta sig med hjälp av en protes som överskrider den grundläggande rörelseförmågan och har höga stöt-, belastnings- eller energinivåer. Typiskt för behovet av protes hos ett barn, en aktiv vuxen eller en idrottsman.

Kontraindikationer

Det finns inga kända kontraindikationer om enheten används i enlighet med dessa instruktioner.

Klinisk nytta

- Möjliggör anslutning från skenbensröret till andra proteskomponenter.

2 Säkerhetsinformation



Denna varningssymbol visas vid viktig säkerhetsinformation som måste följas noggrant.



Eventuella förändringar i extremitetens prestanda eller funktion, t.ex. oväntade rörelser eller ovanliga ljud, ska omedelbart rapporteras till din serviceleverantör.



Använd alltid ett räcke när du går nedför trappor och vid andra tillfällen om det finns något.



Enheten är inte avsedd för långvarig nedsänkning i vatten eller dusch, men den är lämplig för utomhusbruk. Se till att all användning av enheten i vatten uppfyller de villkor som anges i *Begränsningar av användningen*.



Brukaren får inte justera eller manipulera enhetens inställningar.



Brukaren rekommenderas att kontakta sin läkare om hens tillstånd förändras.



För att minska risken för skador på grund av fel eller lossning av bultanslutningarna ska du se till att bultgängorna rengörs ordentligt före varje installation.



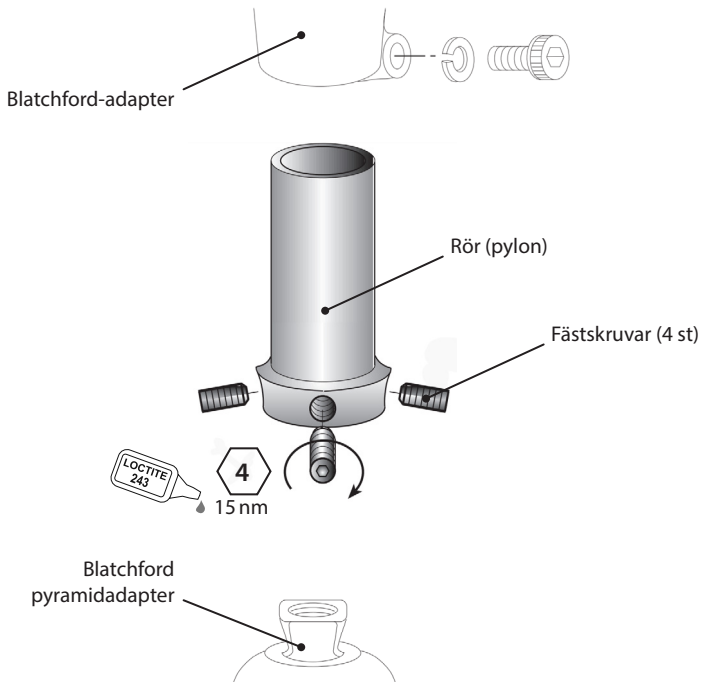
Använd alltid angivet vridmoment på fästskruvarna. Ersätt aldrig fästskruvarna med andra skruvar.

3 Konstruktion

Huvuddelar

- Rör Aluminiumrör med 30 mm diameter
- Fästskruvar Pläterat stål (4 st)

Identifiering av komponenter



4 Funktion

Den här enheten ger justering av vinkel, rotation och längd för anpassad justering av extremiteten så att den passar brukaren. När fästskruvarna dragits åt ordentligt med användning av Loctite 243 utgör denna enhet ett säkert sätt att ansluta två delar av en extremitet.

Röret är avsett att kapas till rätt längd av en person med lämplig utbildning för att passa brukarens behov. Detta ger en bekväm passform och korrekt inriktning för att säkerställa korrekt funktion vid användning av protesen.

5 Underhåll

Inspektera enheten regelbundet.

Rapportera eventuella förändringar av enhetens prestanda till läkaren/serviceleverantören, t.ex. ovanliga ljud eller stort slitage.

Informera läkaren/serviceleverantören om eventuella förändringar av kroppsvikt och/eller aktivitetsnivå.

Rengöring

Använd en fuktig trasa och mild tvål för att rengöra utsidan. Använd INTE starka rengöringsmedel.

Övriga instruktioner i det här avsnittet är endast avsedda för läkaren.

Detta underhåll får endast utföras av kompetent personal (praktiserande läkare eller lämpligt utbildad tekniker).

Följande rutinunderhåll ska utföras minst en gång om året:

- Kontrollera att röret sitter ordentligt. Om det sitter löst ska du ta loss, rengöra och sätta tillbaka det.
- Kontrollera att fästskruvarna är ordentligt åtdragna. Om de sitter löst tar du loss och rengör dem. Applicera sedan Loctite 243 och dra åt till rätt vridmoment, se avsnitt *Konstruktion*.
- Kontrollera om det finns några defekter som kan påverka funktionen.

Se till att brukaren har läst och förstått all information om säkerhet och underhåll på brukarnivå.

Om enheten används för extrem aktivitet bör underhållsnivån och -intervallen ses över och vid behov bör råd och teknisk support sökas för att planera ett nytt underhållsschema utifrån aktivitetens frekvens och art. Detta bör fastställas genom en lokal riskbedömning som utförs av en person med lämpliga kvalifikationer.

6 Begränsningar av användningen

Avsedd livslängd

En lokal riskbedömning bör utföras på grundval av aktivitet och användning.

Lyft av laster

Brukarens vikt och aktivitet styrs av de angivna gränserna.

Den belastning som brukaren transporterar ska baseras på en lokal riskbedömning.

Miljö

Undvik att utsätta enheten för korroderande ämnen som vatten, syror och andra vätskor. Undvik också nötande miljöer som t.ex. sandhaltiga, eftersom dessa kan orsaka förtida slitage.

Får endast användas mellan -15 °C och 50 °C.



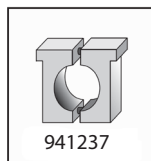
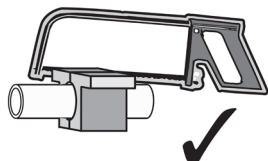
Lämplig för utomhusbruk

7 Inpassningsråd

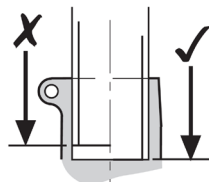
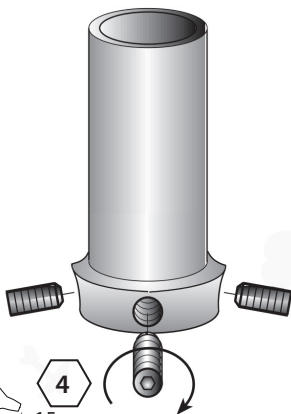
Instruktionerna i det här avsnittet är endast avsedda för läkaren.

Kapning till rätt längd

Enheten kan kapas till önskad längd (se *Inpassningslängd*: i avsnitt 8). Se till att enheten kapas i rätt vinkel och att ändens vassa kanter slipas bort.



30 mm

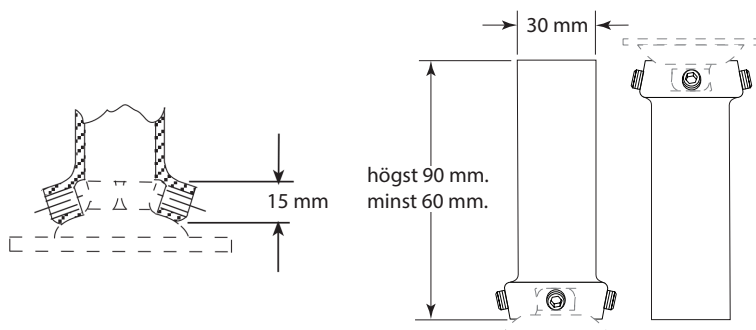


Symptom	Lösning
Ett återkommande ljud uppstår mellan hylsan och knät eller vid någon klämpunkt.	Kontrollera att rörets ände har kapats av rakt. Applicera Loctite 243 och dra åt till rätt vridmoment.
Adaptorn rubbas ur sitt läge.	Brukaren får inte använda enheten förrän den har justerats, reparerats eller bytts ut.

8 Tekniska uppgifter

Temperatur vid drift och förvaring:	-15 °C till 50 °C
Komponentvikt:	97 g
Aktivitetsnivå:	1–4
Maximal brukarvikt:	100 kg/1–4 125 kg/1–3
Typ av infästning:	Proximalt – honpyramid – låg profil (15 mm) Distalt – $\varnothing 30$ mm rör
Justeringsintervall:	360° axiell rotation $\pm 7^\circ$ lutning från vertikalt läge
Längd:	90 mm
Påbyggnadshöjd:	15 mm

Inpassningslängd:



Förvaring och hantering

Vid långvarig förvaring ska du se till att produkten är fri från fukt och förvaras i rumstemperatur.

9 Beställningsinformation

Enhet	Artikelnummer
Pylonadapter, honpyramid ø30 mm – låg profil	409053

Ansvar

Tillverkaren rekommenderar att enheten endast används under angivna förhållanden och för avsedda ändamål. Enheten måste underhållas i enlighet med de instruktioner som medföljer enheten. Tillverkaren ansvarar inte för eventuella negativa resultat som orsakas av komponentkombinationer som tillverkaren inte har godkänt.

CE-överensstämmelse

Denna produkt uppfyller kraven i EU-förordningen 2017/745 för medicintekniska produkter. Denna produkt är klassificerad som en klass I-produkt enligt de klassificeringsregler som anges i Bilaga VIII till förordningen. EU-försäkran om överensstämmelse finns på följande internetadress: www.blatchford.co.uk



Medicinteknisk utrustning



En patient – flera användningar

Kompatibilitet

Kombination med Blatchford-märkta produkter är godkänt baserat på tester i enlighet med relevanta standarder och MDR, inklusive strukturellt test, dimensionell kompatibilitet och övervakade fältprestanda.

Kombination med alternativa CE-märkta produkter måste utföras med hänsyn till en dokumenterad lokal riskbedömning som utförts av en praktiserande läkare.

Garanti

Den här enheten har 24 månaders garanti.

Brukaren bör vara medveten om att ändringar eller modifieringar som inte uttryckligen godkänts kan upphäva garantin, användningslicenserna och undantagen.

På Blatchfords webbplats finns aktuell fullständig garanti.

Rapportering av allvarliga incidenter

Om det mot förmodan skulle inträffa en allvarlig incident i samband med den här enheten ska denna rapporteras till tillverkaren och den nationella behöriga myndigheten.

Miljöaspekter

Den här produkten är tillverkad av ett återvinningsbart material. Om möjligt ska komponenterna återvinnas i enlighet med lokala föreskrifter för avfallshantering.

Spara förpackningsetiketten

Praktiserande läkare rekommenderas att spara förpackningsetiketten som journal över den levererade enheten.

Varumärkesinformation

Blatchford är ett registrerat varumärke som tillhör Blatchford Products Limited.

Tillverkarens registrerade adress

Blatchford Products Limited, Lister Road, Basingstoke RG22 4AH, Storbritannien.

Содержание	47
1 Описание и Основное Назначение	48
2 Техника Безопасности.....	49
3 Конструкция	50
4 Функциональность	50
5 Техническое Обслуживание.....	51
6 Ограничения при Эксплуатации	51
7 Руководство по Установке	52
8 Спецификация	53
9 Информация для Заказа.....	54

1 Описание и Основное Назначение

Если не оговорено иное, данная инструкция предназначена для протезиста и пользователя.

Термин *устройство* относится к *Несущему модулю Ø 30мм с адаптером под пирамидку, низкопрофильному* и будет использован далее в настоящей инструкции.

Термин *устройство* относится к *Несущему Модулю 25мм с Адаптером под Мини-Пирамидку* и будет использован далее в настоящей инструкции.

Пожалуйста, внимательно прочитайте данную инструкцию и убедитесь в том, что вам все понятно в ней, особое внимание следует уделить разделам, посвященным Технике безопасности и Техническому обслуживанию.

Область Применения

Данное устройство должно использоваться исключительно как составная часть протеза нижней конечности, устройство предназначается для индивидуального использования. Данное устройство следует использовать в тех случаях, когда нет достаточного клиренса/пространства для установки несущего модуля или стяжного адаптера.

Устройство предназначено для угловой юстировки, а также вращательной юстировки и юстировки длины.

Устройство может быть обрезано для индивидуальной подгонки протеза по длине под конкретного пользователя.

Особенности

- Небольшой вес, высокая прочность, конструкция выполнена из алюминиевого сплава.

Уровень Двигательной Активности

Данное устройство подходит для Уровня Двигательной Активности от 1-4. Однако с учетом отдельных обстоятельств существуют индивидуальные исключения для некоторых пользователей, однако это назначение должно быть оправданным и приниматься с учетом общего состояния здоровья.

Уровень Двигательной Активности 1

Пользователь обладает способностью или имеет достаточный потенциал для перемещения на протезе по ровной опорной поверхности с фиксированным темпом ходьбы. Данный уровень типичен для пользователей, которые могут ограниченно или неограниченно перемещаться в пределах помещения.

Уровень Двигательной Активности 2

Пользователь обладает способностью или имеет достаточный потенциал для перемещения на протезе, а также обладает способностью преодолевать невысокие естественные препятствия, такие как бордюры, ступени лестниц или неровные поверхности. Данный уровень типичен для пользователей, которые ограниченно перемещаются вне пределов помещения.

Уровень Двигательной Активности 3

Пользователь обладает способностью или имеет достаточный потенциал для перемещения на протезе в переменном темпе вне помещения. Данный уровень типичен для пользователей, которые могут преодолевать большинство естественных препятствий, а также имеющих дополнительные потребности при использовании протеза не только для простого перемещения, но например, при ведении профессиональной деятельности, прохождении лечебно-профилактических процедур или занятий любительским спортом.

Уровень Двигательной Активности 4

Пользователь обладает способностью или имеет достаточный потенциал для перемещения на протезе вне помещения, превышающий базовые типы перемещений, и сталкивающийся с повышенными вертикальными ударными воздействиями, связанными с высокой нагрузкой на протез при ходьбе. Данный уровень типичен для детей, активных взрослых или спортивных пользователей.

Противопоказания

Не существует никаких противопоказаний для данного устройства, если все работы с ним производятся в соответствии с настоящей инструкцией.

Клинические Преимущества

- Позволяет соединить несущий модуль голени с другими протезными компонентами.

2 Техника Безопасности



Данным символом обозначаются наиболее важные правила, которые должны соблюдаться неукоснительно.



Пользователь обязан незамедлительно доложить своему протезисту/врачу о любых ощутимых изменениях в работе или функциональности данного устройства, например, чрезмерном люфте или появлении посторонних шумов.



При спуске по ступеням лестницы, а также в любых других случаях, когда это возможно, пользователь всегда должен использовать перила.



Данное устройство не предназначено для длительного погружения в воду или для принятия водных процедур, но подходит для всепогодной эксплуатации. Убедитесь, что любое использование устройства в воде соответствует условиям, указанным в разделе *Ограничения при Эксплуатации*.



Пользователь не имеет права самостоятельно настраивать устройство или вмешиваться в его настройки.



Пользователь обязан сообщить своему протезисту о любых ощутимых изменениях своего состояния: веса и/или уровня двигательной активности, например при переезде из городской в сельскую местность.



Для уменьшения потенциального риска получения травмы из-за поломки или ослабления болтовых соединений, перед каждой установкой убедитесь в том, что все резьба болтовых соединений тщательно очищены от загрязнений.



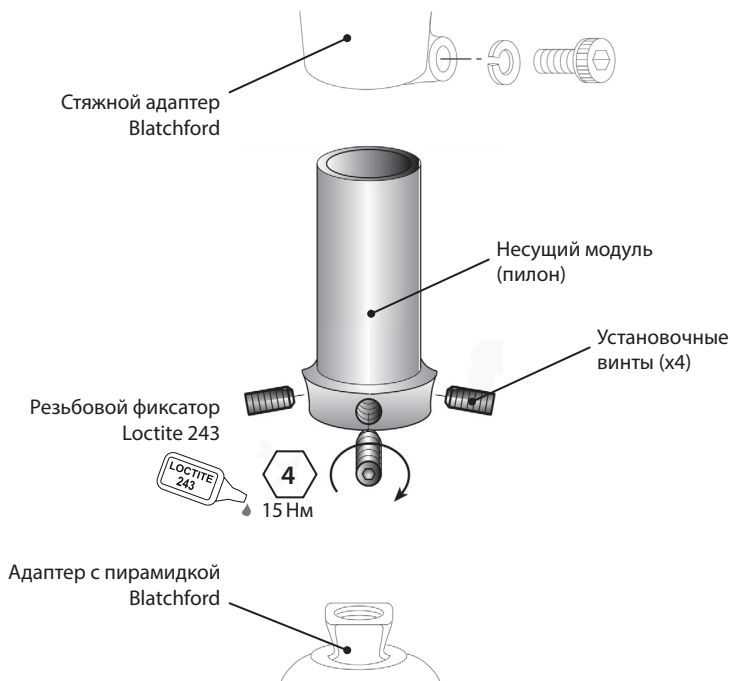
Установочные винты всегда устанавливайте только с заданным усилием момента затяжки (см. данную инструкцию по эксплуатации). Категорически запрещается заменять установочные винты на альтернативные.

3 Конструкция

Составные Части Устройства

- Несущий модуль (пилон) Трубка из алюминиевого сплава, диаметр 30мм
- Установочные винты Плакированная сталь (x4)

Компоненты Устройства



4 Функциональность

Данное устройство обеспечивает угловую, вращательную юстировки, а также юстировку по длине, и предназначается для индивидуальной подгонки протеза по длине под конкретного пользователя. При надежном затягивании установочных винтов, для обеспечения надежного и безопасного соединения двух протезных модульных компонентов, на резьбу установочных винтов следует нанести резьбовой фиксатор Loctite 243.

Несущий модуль предназначена для обрезки по длине в соответствии с индивидуальными параметрами пользователя. Данное устройство обеспечивает комфортную сборку и корректную юстировку для получения оптимальной функциональности протезной системы.

5 Техническое Обслуживание

Регулярно производите визуальный осмотр устройства.

Пользователь обязан немедленно сообщить своему протезисту/врачу о любых ощутимых изменениях в работе данного устройства, например, о необычных посторонних шумах или значительном износе.

Пользователь также обязан сообщить своему протезисту о любых ощутимых изменениях своего состояния: веса и/или уровня двигательной активности, например при переезде из городской в сельскую местность.

Очистка от Загрязнений

Для очистки внешней поверхности используйте влажную не ворсистую ткань и детское мыло. **Не используйте** для очистки агрессивные моющие средства.

Последующие инструкции данного раздела предназначены только для протезиста.

Техническое обслуживание имеет право производить только сертифицированный персонал, прошедший обучение в учебных центрах Blatchford (врач или протезист соответствующей квалификации).

Рекомендуется как минимум ежегодно проводить следующие мероприятия по техническому обслуживанию:

- Проверьте надежность механического крепления несущего модуля (пилона). Если пилон ослаблен, демонтируйте его, очистите от загрязнений и установите обратно.
- Проверьте надежность механического крепления установочных винтов. Если винты ослаблены, демонтируйте их, очистите от загрязнений снятия, нанесите на резьбу небольшое количество резьбового фиксатора Loctite 243 и затяните его с необходимым усилием момента затяжки, см. раздел Конструкция.
- Визуальная проверка устройства на предмет обнаружения дефектов, способных отрицательно повлиять на его функциональность.

Убедитесь в том, что пользователь прочитал и правильно понял всю касающуюся его информацию о технике безопасности и техническом обслуживании.

Если данное устройство предполагается использовать для экстремальной активности, то следует пересмотреть уровень и интервал проведения технического обслуживания, а при необходимости обратиться за советом и технической поддержкой для составления нового графика проведения технического обслуживания в зависимости от частоты и характера двигательной активности. При этом, принятие решения должно проводиться квалифицированным специалистом с учетом индивидуальной оценки рисков.

6 Ограничения при Эксплуатации

Срок Службы

Необходимо провести индивидуальную оценку рисков на основании двигательной активности пользователя и ожидаемых условий эксплуатации устройства.

Подъем Тяжестей

Ограничения зависят от веса пользователя и его уровня двигательной активности.

При переносе тяжестей пользователем должна быть учтена локальная оценка степени риска.

Условия Эксплуатации

Не подвергайте устройство воздействию агрессивных элементов, например, таких как вода, кислоты и прочие жидкости. Также избегайте эксплуатации устройства в абразивных средах, например, содержащих песок, поскольку это может привести к преждевременному износу изделия.

Устройство допускается эксплуатировать только в температурном диапазоне от -15 °C до +50 °C (от 5 °F до 122 °F).



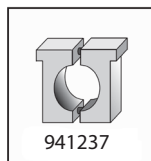
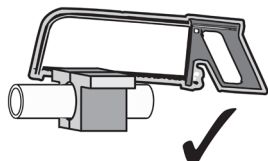
Подходит для всепогодной эксплуатации

7 Руководство по Установке

Последующие инструкции данного раздела предназначены только для протезиста.

Обрезка по Длине

Данное устройство допускается обрезать для обеспечения индивидуальной юстировки по длине (см. Сборочные Размеры: Раздел 8). Убедитесь в том, что устройство обрезано строго под прямым углом, после чего удалите заусенец с обрезанного края.

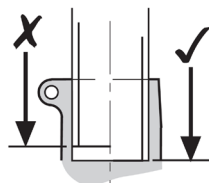
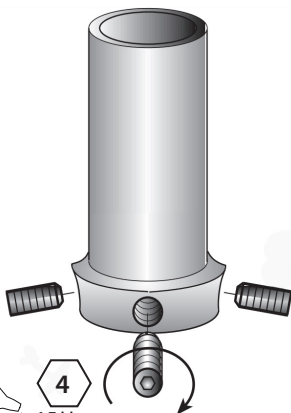


30 мм

Резьбовой фиксатор
Loctite 243



4
15 Нм

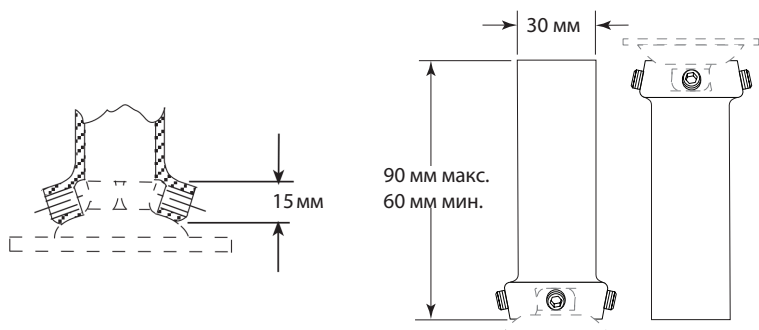


Симптомы	Решение проблемы
В области между протезной гильзой и коленным модулем или в любой части области стяжного адаптера возникает посторонний шум.	Проверьте и убедитесь в том, что несущий модуль (пилон) обрезан строго под прямым углом. Нанесите на резьбу резьбовой фиксатор Loctite 243 и затяните с корректным усилием крутящего момента, указанным в данном документе.
Устройство потеряло юстировку и перемещается на протезе.	Пользователь не должен использовать устройство до тех пор, пока оно не будет настроено, отремонтировано или заменено.

8 Спецификация

Температурный диапазон Хранения и Эксплуатации	от -15 °С до +50 °С (от 5 °F до 122 °F)
Вес изделия:	97 г (3 унции)
Уровень Двигательной Активности:	1–4
Максимальный Вес Пользователя:	100 кг (275 фунтов)/1–4 125 кг (220 фунтов)/1–3
Тип Крепления:	Проксимальное — Адаптер под пирамидку, низкопрофильный (15 мм) Дистальное — несущий модуль (пилон) Ø30 мм
Диапазон Юстировки:	360° осевое вращение ±7° наклон от вертикального положения
Длина:	90 мм
Высота Конструкции:	15 мм

Сборочные Размеры:



Хранение и Транспортировка

При длительном хранении устройства обязательно убедитесь в том, что устройство будет храниться при комнатной температуре и на него не будет попадать влага.

9 Информация для Заказа

Устройство	Шифр устройства
Несущий модуль 30мм с адаптером под пирамидку, низкопрофильный	409053

Ответственность

Изготовитель рекомендует использовать данное устройство только в указанных условиях и предусмотренных целях. Обслуживание устройства должно проводиться согласно прилагаемой к устройству инструкции по эксплуатации. Производитель не несет ответственности за ущерб, вызванный применением комбинацией компонентов, не разрешенной изготовителем.

Соответствие Стандартам Евросоюза CE

Данное изделие соответствует требованиям Евростандарта EU 2017/745 для медицинских изделий. Данное изделие относится к категории устройств класса I в соответствии с критериями классификации, изложенными в Приложении VIII данного Стандарта. Декларация соответствия стандартам Евросоюза доступна для скачивания на сайте компании по адресу: www.blatchford.co.uk



Медицинское
устройство



Индивидуальное многократное
использование

Совместимость

Допускаются комбинации изделий производства компании Blatchford на основании тестирования по соответствующим стандартам, в том числе и стандартам на медицинские устройства (MDR), включая структурные испытания, совместимость размеров и другие контролируемые эксплуатационные характеристики.

Комбинация с альтернативными изделиями, имеющими маркировку соответствия стандартам Евросоюза CE, должна производиться с учетом оценки локальной степени риска, проводимой компетентным специалистом.

Гарантийные Обязательства

Гарантия на данное устройство составляет 24 месяца.

Пользователь должен быть предупрежден о том, что любые изменения в конструкции изделия или его модификация, не согласованные с изготовителем, аннулируют гарантию. Для получения подробной информации о гарантии, пожалуйста, обратитесь к сайту компании Blatchford.

Побочные эффекты и инциденты

Возникновение побочных эффектов и серьезных инцидентов, связанного с данным устройством, маловероятно, тем не менее, в случае возникновения таковых, следует сообщить об этом производителю и представителю Blatchford в вашем регионе.

Экологические аспекты

Данное устройство изготовлено из перерабатываемых материалов. По возможности утилизируйте устройство, как обычные отходы, в соответствии с правилами местного законодательства по утилизации и обращению с отходами.

Сохранение этикетки на упаковке

Протезисту рекомендуется сохранять этикетку на упаковке, поскольку она содержит необходимые данные о поставляемом устройстве.

Торговые марки

Blatchford является зарегистрированной торговой маркой компании Blatchford Products Limited.

Зарегистрированный адрес производителя

Blatchford Products Limited, Lister Road, Basingstoke RG22 4AH, UK.

目录.....	56
1 说明及设计用途	57
2 安全须知.....	58
3 构造	59
4 功能.....	59
5 维护	60
6 使用限制.....	60
7 安装建议.....	61
8 技术数据.....	62
9 订购须知.....	63

1 说明及设计用途

本使用说明供假肢技师和用户使用，除非另有说明。

在本使用说明中频繁出现的“装置”一词用于指代连接管适配器阴方锥(30 毫米)。请确保您阅读并充分理解本使用说明的内容，尤其是安全须知和维护部分。

用途

本装置仅作为下肢假肢的一部分使用；仅供单人使用。当没有充足的间隙/空间来安装管路和管夹时，应使用该工具。

本装置用于调整角度、旋转幅度和长度。

本装置可进一步切割后实现定制化的假肢对线和长度调整，以满足截肢者的需求。

功能及特性

- 轻量化、坚固耐用、铝结构

活动等级

本装置适合 1 至 4 级活动等级的用户(有体重限制，详见技术数据)。当然，也存在例外情况。通过我们的建议，我们希望用户可以根据自身情况实现独特的个性化应用，但应在充分考虑其合理性之后再决定是否使用本装置。

1 级活动等级

具有用假肢以固定步频在水平面上活动或行走的能力或潜力。通常为室内的受限或不受限活动者。

2 级活动等级

具有行走的能力或潜力，能够跨越低矮的环境障碍物，如路缘石、台阶或不平坦表面。通常为社区活动者。

3 级活动等级

具备以不同步频行走的能力或潜力。能够跨越大多数环境障碍物，可能需要在假肢的辅助下从事简单活动以外的职业、治疗或锻炼类活动，通常为社区活动者。

4 级活动等级

具有用假肢行走的能力或潜力，行走技能超过基础水平，表现出高冲击力、应力或能量等级。通常为有假肢需求的儿童、活跃型成年人或运动员。

不适用

按本使用说明使用时不存在已知禁忌。

临床优势

- 可用于接合连接管与另一部分假肢部件。

2 安全须知



该警告标志用于强调必须认真遵守的重要安全信息。



假肢的性能或功能若有任何变化(如意外活动或异响),都应立即告知服务提供商。



下台阶时以及任何其他时间都应始终握好扶手(若有)。



本装置不适合长时间浸没或淋浴时使用,但适合在户外条件下使用。请确保每次在水中使用时都遵守使用限制中的要求。



严禁用户自行调节或改动本装置的设置。



建议用户在身体状况出现变化时及时联系其假肢技师。



为减少因螺栓连接失效或松动而导致的受伤风险,每次安装之前应彻底清洁螺栓上的螺纹。



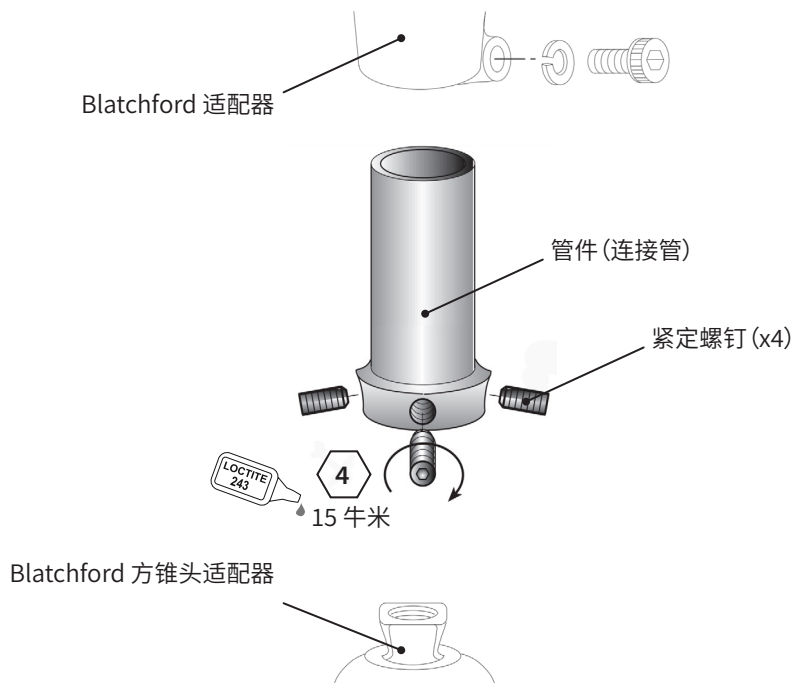
应始终对紧定螺钉施加指定的扭矩值。切勿用其他类型的螺钉更换现有紧定螺钉。

3 构造

主要部件

- 管件 直径 30 毫米的铝管
- 紧定螺钉 镀钢 (x4)

部件识别



4 功能

本装置用于调整角度、旋转幅度和长度, 以实现截肢者需要的定制化假肢对线。紧定螺钉紧固之后, 可使用本装置并配合乐泰 243 防松胶来稳固地连接假肢的两个部分。管体须由经过专业培训的人员切割成一定长度, 以满足截肢者的需求。这样可以适配舒适并获得正确对线, 以确保假肢在使用过程中能正常发挥功能。

5 维护

定期对本装置进行目视检查。

本装置的性能若有任何变化(如异响、严重磨损),应立即报知假肢技师/服务提供商。体重和/或活动等级发生任何变化时,都应报知假肢技师/服务提供商。

清洁

用湿布与温性肥皂清洁外表面。不得使用腐蚀性清洁剂。

本节其余内容仅供假肢技师使用。

维护操作只能由合格人员(假肢技师或经过专业训练的技术人员)进行。

以下常规维护操作应至少每年进行一次:

- 检查管件是否紧固。如有松动,请卸下后进行清洁,然后重新安装。
- 检查紧定螺钉是否紧固。如有松动,请卸下后进行清洁,然后涂抹乐泰 243 防松胶并拧紧至适当扭矩,详见 **构造** 一节。
- 检查是否存在可能影响正常功能的缺陷。

确保用户阅读并理解所有安全和用户级维护信息。

如果用于极限活动,应重新考虑本装置的维护等级和维护间隔,必要时应寻求专业建议和技术支持,以便根据活动频率和性质来制定新的维护计划。该计划应由专业人士通过局部风险评估的方式来确定。

6 使用限制

预期使用寿命

应根据活动和使用情况进行局部风险评估。

负重

用户的体重和活动应遵守所述限制。

用户应根据局部风险评估结果进行负重。

环境

避免将本装置暴露于腐蚀性元素中,如水、酸和其他液体。此外,还应避免磨蚀性环境,例如含砂的环境,否则可能导致过早磨损。

仅限在 -15°C 至 50°C 范围内使用。



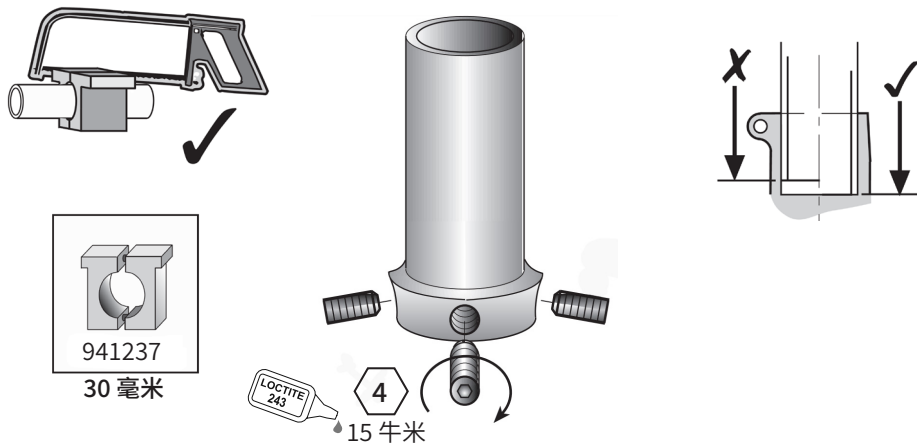
适合户外使用

7 安装建议

本节内容仅供假肢技师使用。

切割至适当长度

本装置可切割至需要的长度(详见第 8 节安装高度部分)。确保以横平方式切割本装置,并去除末端锐边。

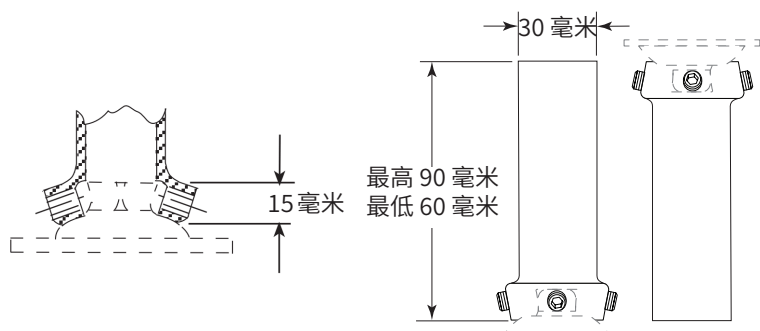


表现	解决方法
接受腔与膝关节之间或任何夹点出现重复性噪音。	检查管体末端是否被横平切割。涂抹乐泰 243 防松胶并紧固至适当扭矩。
适配器发生位移。	本装置在未经调整、维修或更换的情况下严禁用户使用。

8 技术数据

使用和存放温度范围:	-15°C 至 50°C
部件重量:	97 克
活动等级:	1-4
用户体重上限:	100 公斤/1-4 125 公斤/1-3
连接方式:	近端—阴方锥 - 紧凑型 (15 毫米) 远端— $\varnothing 30$ 毫米管体
调节范围:	360°轴向旋转 垂直倾斜 $\pm 7^\circ$
长度:	90 毫米
结构高度:	15 毫米

安装高度



储存和搬运

长时间存放本产品时,应避免接触湿气,并以室温存放。

9 订购须知

装置	部件号
连接管适配器阴方锥 $\varnothing 30$ 毫米 - 紧凑型	409053

免责声明

制造商建议只在指定条件下和设计用途范围内使用本装置。本装置必须按照随附的使用说明进行维护。对于因使用未经制造商授权的任何部件组合而造成的任何不良后果，制造商概不负责。

欧盟合规认证

本产品符合欧盟第“2017/745”号医疗器械法规的要求。根据该法规“附录 8”所列分类规则，本产品被归为 I 类医疗器械。查看欧盟《符合性声明》证书请访问下方网址：www.blatchford.co.uk



医疗器械



单人 - 多次使用

兼容性

如需将其他产品与 Blatchford 品牌的产品组合使用，须根据相关标准和医疗器械法规进行测试（包括结构测试、尺寸兼容性测试和现场性能监测），测试通过后方可获准。

与其他具有 CE 认证标识的产品组合使用时，必须遵循假肢技师出具的局部风险评估意见。

保修

本装置保修期为 24 个月。

用户应注意，在未经明确许可的情况下对装置进行改动或改装，可能会造成保修、使用牌照和免责条款失效。

最新完整保修声明见 Blatchford 网站。

严重事故报告

使用本装置不大可能发生严重事故，如若发生，应报知制造商以及您所在国家的主管部门。

环保事项

本产品由可回收材料制造。应尽可能根据当地的废物处理法规对部件进行回收处理。

保留包装标签

建议假肢技师保留包装标签，作为所购装置的一份记录。

商标确认

Blatchford 是 Blatchford Products Limited 的注册商标。

制造商注册地址

Blatchford Products Limited, Lister Road, Basingstoke RG22 4AH, UK. (英国)

65.....	المحتويات.....	
66.....	الوصف والغرض من الاستخدام.....	١
67.....	معلومات السلامة.....	٢
68.....	التكوين.....	٣
68.....	الوظيفة.....	٤
69.....	الصيانة.....	٥
69.....	قيود الاستخدام.....	٦
70.....	نصائح بشأن التركيب.....	٧
71.....	البيانات الفنية.....	٨
72.....	معلومات الطلب.....	٩

١ الوصف والغرض من الاستخدام

أُعِدَّت إرشادات الاستخدام الماثلة بهدف أن يستخدمها كلٌّ من المُمارِس والمُستخدِم ما لم يُنصَّ على خلاف ذلك. تُستخدم كلمة جهاز متى وُرِدَتْ في هذا المستند للإشارة إلى العمود المهائِ الهرمي الأثْثي بقطر 30 مم. يُرجى قراءة إرشادات الاستخدام هذه والتأكد من فهمها، وخاصةً جميع معلومات السلامة وتعليمات الصيانة.

الاستخدام

يجب أن يُستخدم هذا الجهاز بصورةٍ حصريةٍ في تركيبات الأطراف الصناعية السفلى، وهو مخصص لمستخدم واحد فقط. ينبغي أن يُستخدم في حالة عدم وجود خلوص كافٍ/مساحة كافية لتركيب أنبوب وقامطة أنبوب. يُستخدم الجهاز للسماح بضبط الزوايا والدوران والطول. يمكن قطع جزء آخر من الجهاز لمحاذاة الأطراف المخصصة وضبط الطول ليناسب مريض البتر.

الميزات

- هيكل خفيف الوزن، قوي، مصنوع من الألومنيوم

مستوى النشاط

هذا الجهاز مناسب لمستويات النشاط 1-4 (تطبق حدود الوزن، انظر البيانات الفنية). هنالك بعض الاستثناءات بطبيعة الحال، ونحن نُراعي في توصيتنا وجود ظروف خاصة واستثنائية، ومن ثم فإن أي قرار من هذا القبيل ينبغي أن يكون مشفوعًا بتبرير وافٍ وسليم.

مستوى النشاط 1

القدرة على أو إمكانية استخدام الطرف الصناعي في عمليات الانتقال أو السير على الأسطح المستوية بإيقاع ثابت. وهو المستوى المعتاد للقادرين على السير في المنزل بسرعة محدودة وغير محدودة.

مستوى النشاط 2

القدرة على أو إمكانية السير مع القدرة على اجتياز الحواجز البيئية منخفضة المستوى مثل الرُصْفان، أو السلالم، أو الأسطح غير المستوية. وهو المستوى المعتاد للقادرين على السير والتنقل في المجتمع باستقلالية بسرعة محدودة.

مستوى النشاط 3

القدرة على أو إمكانية السير بإيقاع متغير. عادةً ما يُقصد بذلك الأشخاص القادرون على السير والتنقل في المجتمع باستقلالية ممن لديهم القدرة على اجتياز معظم العوائق البيئية ويُحتمل أن يمارسوا نشاطًا مهنيًا أو علاجيًا أو ترفيهيًا يتطلب استخدام طرف صناعي لغرض أكبر من مجرد التنقل.

مستوى النشاط 4

القدرة على أو إمكانية السير باستخدام طرف صناعي مخصص لغرض يتخطى مهارات السير الأساسية، مع تحقيق مستويات مرتفعة من التأثير أو الضغط أو الطاقة. وعادةً ما تكون تلك هي متطلبات الطرف الصناعي للأطفال أو البالغين النشطين أو الرياضيين.

موانع الاستخدام

لا توجد موانع استخدام معروفة إذا تم استخدامه وفقًا لهذه الإرشادات.

المنفعة السريرية

- يسمح بالتوصيل من أنبوب الساق إلى مكونات الطرف الصناعي الأخرى.

٢ معلومات السلامة

يرمز التحذير هذا لمعلومات السلامة المهمة التي يجب اتباعها بعناية.



يجب ألا يُعَيَّر المستخدم إعدادات الجهاز أو يعبث بها.

ينبغي توجيه النصيحة للمستخدم بالاتصال بالممارس المسؤول عنه إذا تغيَّرت حالته.

لتقليل مخاطر الإصابة بسبب تفكك أو انحلال وصلات المسامير، تأكد من أن مسننات المسامير نظيفة تمامًا قبل كل عملية تركيب.

قم دائمًا بتطبيق قيمة عزم الدوران المحددة على البراغي. لا تستبدل براغي الضبط أبدًا ببراغي بديلة.

يجب إبلاغ مقدم الخدمة الخاص بك على الفور بأي تغيرات في أداء أو وظيفة الطرف، مثل حدوث حركة غير متوقعة أو ضجيج غير معتاد.

استخدم دائمًا الدرابزين عند نزول الدرج وفي أي وقت آخر إذا كان متاحًا.

الجهاز غير مصمم للغمر بالماء لفترات طويلة أو الغمر بالماء أثناء الاستحمام لكنه مناسب للاستخدام في الخارج. تأكد من توافق أي استخدام للجهاز في الماء مع الشروط الواردة في قيود الاستخدام.

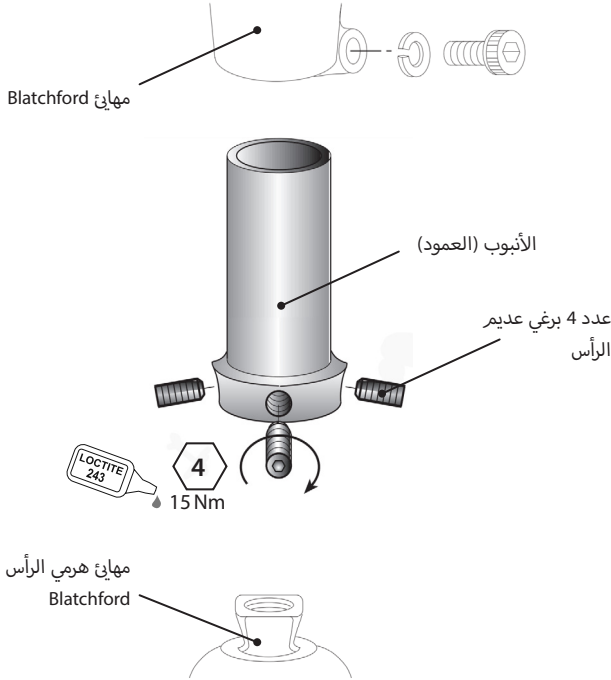
٣ التركيب

الأجزاء الرئيسية

- الأنبوب
- براغي الضبط

أنبوب من الألومنيوم قطره 30 مم
الفولاذ المطلي (4 براغي)

تحديد المكونات



٤ الوظيفة

يوقّر هذا الجهاز إمكانية ضبط الزوايا والدوران والطول لمحاذاة الطرف المخصص لكي يناسب مريض البتر. عند إحكام ربط براغي الضبط، باستخدام لاصق لوكتايت 243، يوقّر هذا الجهاز طريقة آمنة للتوصيل بين جزئي الطرف.

الأنبوب مخصص لقطعه وفقاً للطول المرغوب بواسطة شخص تلقى تدريباً مناسباً حتى يلائم متطلبات مريض البتر. يسمح هذا بتركيب الطرف بشكل مريح ومحاذاته بصورة صحيحة لضمان الأداء السليم عند استخدام الطرف الصناعي.

5 الصيانة

يتعين فحص الجهاز بشكلٍ مُنتظم عن طريق المعاينة البصرية. يتعين إبلاغ الممارس/مقدم الخدمة بأي تغييرات في أداء هذا الجهاز، مثل صدور ضجيج غير معتاد أو حدوث تآكل شديد. كما يتعين أيضًا إبلاغ المُمارس/مُقدِّم الخدمة بأي تغييرات تطرأ على وزن الجسم و/أو مستوى النشاط.

التنظيف

استخدم قطعة قماش رطبة وصابونًا لطيفًا لتنظيف الأسطح الخارجية. تجنب استخدام المنظفات القوية.

بقية الإرشادات الواردة في هذا القسم مُوجَّهة للممارس فقط.

يجب إجراء أعمال الصيانة من خلال مختصين مؤهلين (مُمارس أو فني مُؤهل تأهيلًا مُناسبًا).

يجب إجراء أعمال الصيانة الروتينية الآتية سنويًا على أقل تقدير:

- تحقق من إحكام ربط الأنبوب. إذا كان مفكوكًا، فقم بإزالته وتنظيفه وإعادة تركيبه.
- تحقق من إحكام ربط براغي الضبط. إذا كانت مفكوكة، فقم بإزالتها وتنظيفها ثم ضع لاصق لوكتايت 243 واربطها بإحكام وفقًا لإعداد عزم الدوران الصحيح، انظر قسم التركيب.
- تحقّق من وجود أي عيوب من شأنها أن تُؤثّر على التشغيل السليم للجهاز.

تأكد من أن المُستخدِم قد قرأ وفهم جميع المعلومات المتعلقة بالسلامة والصيانة التي ينفذها المُستخدم.

عند استخدام الجهاز في نشاط عنيف، فينبغي مراجعة مستوى الصيانة ومعدل تكرارها، ويمكن المطالبة بتقديم الدعم والتوجيه الفني بغية إعداد جدول صيانة جديد في ضوء معدل ممارسة النشاط وطبيعته. ويتم تحديد ذلك من خلال تقييم المخاطر المحلية الذي يُجرّيه الفرد المؤهل على نحو مناسب.

6 قيود الاستخدام

العمر التشغيلي المُستهدف

يجب إجراء تقييم محلي للمخاطر بناءً على النشاط والاستخدام.

رفع الأحمال

وزن المُستخدم ونشاطه يخضعان للحدود المذكورة.

يجب أن يستند الحمل الذي يحمله المُستخدم إلى تقييم المخاطر المحلية.

البيئة

يُنصح بتجنّب تعريض الجهاز لأي مواد آكلة مثل المياه والأحماض وغيرها من السوائل الأخرى. كما يجب تفادي البيئة التي يحدث فيها احتكاك، مثل التي تحتوي على رمال، نظرًا لاحتمال تسببها في التعجيل بالتآكل.

مخصص فقط للاستخدام في درجة حرارة تتراوح بين 15° - و50° مئوية.



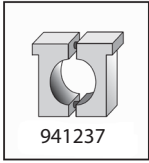
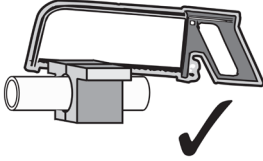
مُناسب للاستخدامات الخارجية

٧ نصائح بشأن التركيب

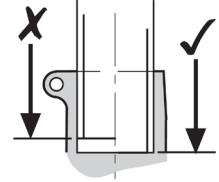
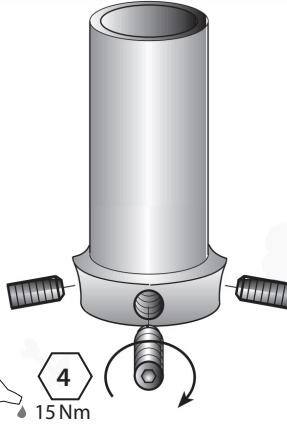
الإرشادات الواردة في هذا القسم مُوجهة للممارس فقط.

القطع وفقاً للطول المناسب

يمكن قطع الجهاز وفقاً للطول المطلوب (انظر طول الأجزاء في القسم 8). تأكد من قطع الجهاز بشكل متساوٍ ومن إزالة الحواف الحادة عند طرفه.



30 ملم



الأعراض	الحل
تحدث ضوضاء متكررة بين التجويف والركبة أو في أي نقطة قمت.	تحقق من قطع طرف الأنبوب بشكل متساوٍ. ضع لاصق لوكنايت 243 واربط بإحكام وفقاً لإعداد عزم الدوران الصحيح.
المهائن يتحرك خارج مكانه.	يجب على المستخدم عدم استخدام الجهاز حتى يتم تعديله، أو إصلاحه أو استبداله.

15° إلى 50° مئوية

نطاق درجة حرارة التشغيل والتخزين:

97 جم

وزن المُكوّن الأساسي:

1 إلى 4

مستوى النشاط:

100 كجم/1-4

الوزن الأقصى للمستخدم:

125 كجم/1-3

الداي-رأس هرمي أنثى - بنية منخفضة (15 مم)

نوع الرابط:

القاصي-أنبوب بقطر 30 مم

دوران محوري بزاوية 360°

نطاق الضبط:

إمالة عن الوضع الرأسي بزاوية $\pm 7^\circ$

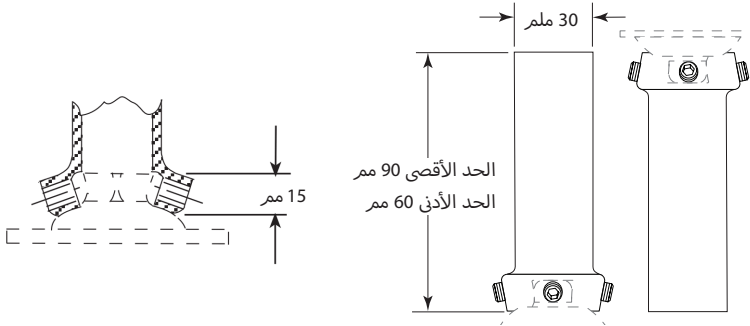
90 مم

الطول:

15 مم

ارتفاع الهيكل:

طول الأجزاء



التخزين والمناولة

عند التخزين لفترات طويلة، تأكد من خلو المنتج من الرطوبة وتخزينه في درجة حرارة الغرفة.

رقم القطعة	الجهاز
409053	العمود المهائئ الهرمي الأثني بقطر 30 مم - بنية منخفضة

المسؤولية

توصي الجهة المصنعة بقصر استخدام الجهاز على الظروف المحددة وأغراض الاستخدام المقصودة. يجب صيانة الجهاز وفقاً لإرشادات الاستخدام المرفقة مع الجهاز. لن تتحمل الجهة المصنعة أي مسؤولية عن أي نتائج سلبية ناجمة عن أي مكونات لم تصرح باستخدامها مع الجهاز.

المطابقة لمواصفات المفوضية الأوروبية (CE)

يستوفي هذا المنتج متطلبات اللائحة الأوروبية 2017/745 للأجهزة الطبية. تم تصنيف هذا المنتج كجهاز من الفئة 1 وفقاً لقواعد التصنيف الموضحة في الملحق الثامن من اللائحة. تتوفر شهادة إعلان المطابقة للمواصفات الأوروبية على الموقع الإلكتروني التالي: www.blatchford.co.uk

مريض واحد - استخدامات متعددة



جهاز طبي



التوافق

اعتمدت عملية الاستخدام مع المنتجات التي تحمل علامة Blatchford استناداً إلى اختبارات أجريت طبقاً للمعايير ذات الصلة ولوائح الأجهزة الطبية متضمنةً الاختبار الهيكلي وتوافق الأبعاد والأداء الميداني المرصود. ويجب أن يتم الاستخدام المتزامن مع المنتجات البديلة التي تحمل علامة المطابقة الأوروبية (CE) في ضوء تقييم المخاطر المحلية المؤقت والذي يظطلع به أحد الممارسين.

الضمان

هذا الجهاز مشمول بضمان مدته 24 شهراً.

يجب أن يدرك المستخدم أن إجراء التغييرات أو التعديلات غير المعتمدة صراحة من شأنها أن تبطل الضمان وتراخيص التشغيل والإعفاءات.

يرجى الرجوع إلى موقع Blatchford الإلكتروني للحصول على بيان الضمان الكامل الحالي.

الإبلاغ عن الحوادث الخطيرة

في حالة وقوع حادث خطير غير متوقع يتعلق بهذا الجهاز، يجب إبلاغ الجهة المصنعة والسلطة الوطنية المختصة لديك.

الجوانب البيئية

هذا المنتج مصنوع من مادة قابلة لإعادة التدوير. حيثما أمكن، ينبغي إعادة تدوير المكونات وفقاً للوائح المحلية للتعامل مع النفايات.

الاحتفاظ بملصق التغليف

يُصح الممارس بالحفاظ على مُلصق التغليف باعتباره مستنداً يُثبت اقتناء الجهاز.

إقرارات العلامة لتجارية

Blatchford هي علامة تجارية مُسجّلة لصالح شركة Blatchford Products Limited.

العنوان المسجل للجهة المصنعة

.Blatchford Products Limited, Lister Road, Basingstoke RG22 4AH, UK

blatchford.co.uk/distributors

Blatchford Products Ltd.

Unit D Antura
Kingsland Business Park
Basingstoke
RG24 8PZ
UNITED KINGDOM
Tel: +44 (0) 1256 316600
Fax: +44 (0) 1256 316710
Email: customer.service@blatchford.co.uk
www.blatchford.co.uk

Blatchford Inc.

1031 Byers Road
Miamisburg
Ohio 45342
USA
Tel: +1 (0) 800 548 3534
Fax: +1 (0) 800 929 3636
Email: info@blatchfordus.com
www.blatchfordus.com

Blatchford Europe GmbH

Am Prime-Parc 4
65479 Raunheim
GERMANY
Tel: +49 (0) 9221 87808 0
Fax: +49 (0) 9221/87808 60
Email: info@blatchford.de
www.blatchford.de

Email: contact@blatchford.fr
www.blatchford.fr

Endolite India Ltd.

A4 Naraina Industrial Area
Phase - 1
New Delhi
INDIA – 110028
Tel: +91 (011) 45689955
Fax: +91 (011) 25891543
Email: endolite@vsnl.com
www.endoliteindia.com

Ortopro AS

Hardangervegen 72
Seksjon 17
5224 Nesttun
NORWAY
Tel: +47 (0) 55 91 88 60
Email: post@ortopro.no
www.ortopro.no



Blatchford Europe GmbH
Am Prime-Parc 4
65479 Raunheim Germany

